



(12) 实用新型专利

(10) 授权公告号 CN 217130801 U

(45) 授权公告日 2022. 08. 05

(21) 申请号 202220591748.3

(22) 申请日 2022.03.17

(73) 专利权人 武汉市宏建基础设施建设有限公司

地址 430000 湖北省武汉市江汉区常青路40号

(72) 发明人 张浩 李传峰 胡训训

(74) 专利代理机构 西安赛嘉知识产权代理事务所(普通合伙) 61275

专利代理师 时帅

(51) Int. Cl.

F16M 11/04 (2006.01)

F16M 11/18 (2006.01)

G01N 15/08 (2006.01)

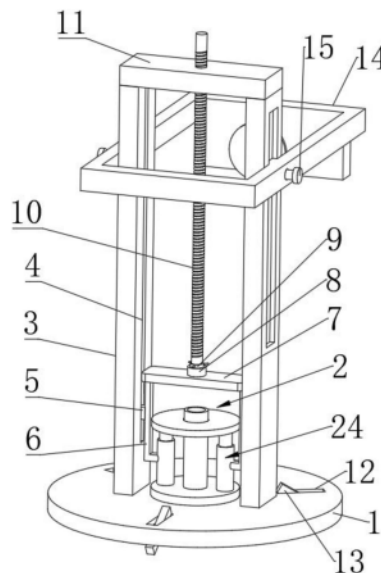
权利要求书1页 说明书4页 附图3页

(54) 实用新型名称

一种用于市政桥梁工程的桥梁渗水检测装置

(57) 摘要

本实用新型公开了一种用于市政桥梁工程的桥梁渗水检测装置,包括安装座和渗水仪本体,安装座上侧固定连接有两个相互平行设置的支撑板,两个支撑板相互靠近的侧壁均开设有滑槽,滑槽内滑动连接有滑块,滑块固定连接有L型杆,L型杆一端与渗水仪本体固定连接,渗水仪本体上侧设有连接板,连接板与L型杆的另一端固定连接,连接板上侧固定连接有轴套,轴套内插设有转动件且两者转动连接,转动件上侧固定连接有螺纹柱,螺纹柱的侧壁套设有固定板且两者螺纹连接,固定板与支撑板的上端固定连接;从而可满足渗水仪本体在桥梁上不同位置的高度要求,提高测量数据的准确性,增加了装置的适用性。



1. 一种用于市政桥梁工程的桥梁渗水检测装置,包括安装座(1)和渗水仪本体(2),其特征在于:所述安装座(1)上侧固定连接有两个相互平行设置的支撑板(3),两个所述支撑板(3)相互靠近的侧壁均开设有滑槽(4),所述滑槽(4)内滑动连接有滑块(5),所述滑块(5)固定连接有L型杆(6),所述L型杆(6)一端与所述渗水仪本体(2)固定连接,所述渗水仪本体(2)上侧设有连接板(7),所述连接板(7)与所述L型杆(6)的另一端固定连接,所述连接板(7)上侧固定连接有轴套(8),所述轴套(8)内插设有转动件(9)且两者转动连接,所述转动件(9)上侧固定连接有螺纹柱(10),所述螺纹柱(10)的侧壁套设有固定板(11)且两者螺纹连接,所述固定板(11)与所述支撑板(3)的上端固定连接。

2. 如权利要求1所述的一种用于市政桥梁工程的桥梁渗水检测装置,其特征在于:渗水仪本体(2)包括下连接座(21)、上连接座(22)以及量筒(23),所述上连接座(22)位于所述下连接座(21)与连接板(7)之间,所述下连接座(21)与所述上连接座(22)之间通过两个伸缩件(24)连接,所述下连接座(21)的上侧壁开设有放置槽(25),所述上连接座(22)的侧壁开设有限位孔(26),所述量筒(23)贯穿所述限位孔(26)且其下端插设在所述放置槽(25)内。

3. 如权利要求2所述的一种用于市政桥梁工程的桥梁渗水检测装置,其特征在于:所述伸缩件(24)包括套筒(241),所述套筒(241)内滑动连接有稳定板(242),所述稳定板(242)下侧固定连接于弹簧(243)的一端,所述弹簧(243)另一端与所述套筒(241)的底侧壁固定连接,所述稳定板(242)上侧固定连接在活动轴(244),所述套筒(241)下端与所述下连接座(21)固定连接,所述活动轴(244)上端与所述上连接座(22)固定连接。

4. 如权利要求1所述的一种用于市政桥梁工程的桥梁渗水检测装置,其特征在于:所述安装座(1)的侧壁开设有至少三个条形孔(12),所述条形孔(12)内转动连接有防滑杆(13)。

5. 如权利要求1所述的一种用于市政桥梁工程的桥梁渗水检测装置,其特征在于:所述安装座(1)上侧设置有稳定架(14),所述稳定架(14)套设于支撑杆的外侧壁且与之滑动连接,所述稳定架(14)通过螺栓(15)与所述支撑板(3)可拆卸的固定连接,所述稳定架(14)远离所述螺纹柱(10)的侧壁螺纹连接有螺杆(16),所述螺杆(16)贯穿所述稳定架(14)的侧壁且固定连接在抵接板(17)。

一种用于市政桥梁工程的桥梁渗水检测装置

技术领域

[0001] 本实用新型涉及桥梁检测技术领域,尤其涉及一种用于市政桥梁工程的桥梁渗水检测装置。

背景技术

[0002] 桥梁,一般指架设在江河湖海上,使车辆行人等能顺利通行的构筑物。为适应现代高速发展的交通行业,桥梁亦引申为跨越山涧、不良地质或满足其他交通需要而架设的使通行更加便捷的建筑物。桥梁一般由上部构造、下部结构、支座和附属构造物组成,上部结构又称桥跨结构,是跨越障碍的主要结构;下部结构包括桥台、桥墩和基础;支座为桥跨结构与桥墩或桥台的支承处所设置的传力装置;附属构造物则指桥头搭板、锥形护坡、护岸、导流工程等,桥梁常需要进行渗水检测,一般用到渗水仪进行测试。

[0003] 如现有的专利号为CN 211263117的中国实用新型专利提供的一种用于市政桥梁工程的桥梁渗水检测装置,包括主体和支架,所述主体的底座的外部套有支架,所述支架的顶壁固定有连接件,所述连接件的顶壁固定有放大装置。其具有的优点在于主要通过设置的支架条保证主体的稳定性,提高测量的准确性和数据读取的精度。

[0004] 上述的现有技术虽然通过支架结构可以对渗水仪主体提高安装稳定性,但在实际测量中,测量位置多变,对于渗水仪的测量高度要求不同,需要在频繁的调节渗水仪的测量高度,现有的装置无法对渗水仪高度调节,影响渗水仪测量数据的准确性。

实用新型内容

[0005] 针对现有技术的不足,本实用新型提供一种用于市政桥梁工程的桥梁渗水检测装置,以解决上述背景技术中所提出的问题。

[0006] 为解决上述技术问题,本实用新型采取的技术方案为:

[0007] 一种用于市政桥梁工程的桥梁渗水检测装置,包括安装座和渗水仪本体,所述安装座上侧固定连接有两个相互平行设置的支撑板,两个所述支撑板相互靠近的侧壁均开设有滑槽,所述滑槽内滑动连接有滑块,所述滑块固定连接有L型杆,所述L型杆一端与所述渗水仪本体固定连接,所述渗水仪本体上侧设有连接板,所述连接板与所述L型杆的另一端固定连接,所述连接板上侧固定连接有轴套,所述轴套内插设有转动件且两者转动连接,所述转动件上侧固定连接有螺纹柱,所述螺纹柱的侧壁套设有固定板且两者螺纹连接,所述固定板与所述支撑板的上端固定连接。

[0008] 进一步,渗水仪本体包括下连接座、上连接座以及量筒,所述上连接座位于所述下连接座与连接板之间,所述下连接座与所述上连接座之间通过两个伸缩件连接,所述下连接座的上侧壁开设有放置槽,所述上连接座的侧壁开设有限位孔,所述量筒贯穿所述限位孔且其下端插设在所述放置槽内。

[0009] 进一步,所述伸缩件包括套筒,所述套筒内滑动连接有稳定板,所述稳定板下侧固定连接于弹簧的一端,所述弹簧另一端与所述套筒的底侧壁固定连接,所述稳定板上侧固

定连接有活动轴,所述套筒下端与所述下连接座固定连接,所述活动轴上端与所述上连接座固定连接。

[0010] 进一步,所述安装座的侧壁开设有至少三个条形孔,所述条形孔内转动连接有防滑杆。

[0011] 进一步,所述安装座上侧设置有稳定架,所述稳定架套设于支撑杆的外侧壁且与之滑动连接,所述稳定架通过螺栓与所述支撑板可拆卸的固定连接,所述稳定架远离所述螺纹柱的侧壁螺纹连接有螺杆,所述螺杆贯穿所述稳定架的侧壁且固定连接有抵接板。

[0012] 上述技术方案具有如下技术效果:

[0013] 1.通过安装座为支撑板以及其它构件提供底部支撑,通过连接板将两个L型杆连接为一个整体,通过两个支撑板上的滑槽以及滑块的配合为L型杆提供转动限位,使得两个L型杆可带动渗水仪本体在竖直方向移动,进而通过驱动转动件在轴套内转动为螺纹柱的转动提供动力,使得螺纹柱通过与固定板的螺纹结构可以稳定的带动连接板以及渗水仪本体调节至竖直方向不同高度,从而可满足渗水仪本体在桥梁上不同位置的高度要求,提高测量数据的准确性,增加了装置的适用性;

[0014] 2.通过上连接座上的限位孔以及下连接座上的放置槽为量筒的安装提供稳定的定位,同时通过连接板与上连接座之间小于量筒高度的间隙为量筒提供限位,保证量筒不会在移动过程脱落,更加安全,进而通过伸缩件的拉伸可以调节下连接座与上连接座之间的间距,从而方便量筒的取放;

[0015] 3.通过稳定架与支撑板的滑动方式可方可对抵接板进行上下移动,进而通过螺杆、抵接板和稳定架的配合可将装置与桥梁边侧的矮墙进行定位,从而进一步提高装置安装的稳定性。

附图说明

[0016] 图1是本实用新型第一视角整体结构示意图;

[0017] 图2是本实用新型部分结构示意图;

[0018] 图3是本实用新型第二视角整体结构示意图。

[0019] 附图标记:1、安装座;2、渗水仪本体;21、下连接座;22、上连接座;23、量筒;24、伸缩件;241、套筒;242、稳定板;243、弹簧;244、活动轴;25、放置槽;26、限位孔;3、支撑板;4、滑槽;5、滑块;6、L型杆;7、连接板;8、轴套;9、转动件;10、螺纹柱;11、固定板;12、条形孔;13、防滑杆;14、稳定架;15、螺栓;16、螺杆;17、抵接板。

具体实施方式

[0020] 需要说明的是,在不冲突的情况下,本申请中的实施例及实施例中的特征可以相互组合。需要注意的是,本实用新型所使用的术语仅是为了描述具体实施方式,而非意图限制根据本申请的示例性实施方式。

[0021] 如图1所示,本实用新型实施例提供的一种用于市政桥梁工程的桥梁渗水检测装置,包括安装座1和渗水仪本体2,安装座1水平设置,安装座1上侧固定连接有两个相互平行设置的支撑板3,支撑板3与安装座1垂直设置,两个支撑板3相互靠近的侧壁均开设有滑槽4,滑槽4内滑动连接有滑块5,滑块5固定连接有L型杆6,L型杆6通过滑块5在滑槽4内沿竖直

方向移动,L型杆6一端与渗水仪本体2固定连接,渗水仪本体2上侧设有连接板7,连接板7与L型杆6的另一端固定连接,通过连接板7将两个L型杆6连接为一体设置,连接板7上侧固定连接轴套8,轴套8内插设有转动件9且两者转动连接,转动件9与轴套8为不分离的转动连接,转动件9上侧固定连接螺纹柱10,螺纹柱10的侧壁套设有固定板11且两者螺纹连接,固定板11与支撑板3的上端固定连接,进而通过驱动转动件9在轴套8内转动为螺纹柱10的转动提供动力,使得螺纹柱10通过与固定板11的螺纹结构可以稳定的带动连接板7以及渗水仪本体2调节至竖直方向不同高度。

[0022] 如图2所示,渗水仪本体2包括下连接座21、上连接座22以及量筒23,上连接座22位于下连接座21与连接板7之间,上连接座22、下连接座21以及连接板7三者相互平行设置,下连接座21与上连接座22之间通过伸缩件24连接,下连接座21的上侧壁开设有放置槽25,上连接座22的侧壁开设有限位孔26,较优为放置槽25与限位孔26相对设置,且两者的轴线重合设置,量筒23贯穿限位孔26且其下端插设在放置槽25内,进一步设置的在上连接座22处于静止状态时其与连接板7之间的间距小于量筒23的高度,从而确保量筒23在移动过程中的稳定性,限位块应在其内侧壁设有橡胶圈,以便于与量筒23的侧壁形成一定的摩擦,进一步提升对量筒23的稳定性,橡胶圈未在图中示出,在使用时通过伸缩件24的拉伸可以调节下连接座21与上连接座22之间的间距,从而方便量筒23的取放。

[0023] 如图2所示,伸缩件24包括套筒241,套筒241内滑动连接有稳定板242,稳定板242下侧固定连接于弹簧243的一端,弹簧243另一端与套筒241的底侧壁固定连接,稳定板242上侧固定连接活动轴244,套筒241下端与下连接座21固定连接,活动轴244上端与上连接座22固定连接,在使用时将套筒241与L型杆6连接,稳定下连接座21使得套筒241保持稳定,推动上连接座22在弹簧243和活动轴244的作用下,使上连接座22与下连接座21之间的间距变大,方便取放量筒23

[0024] 如图1所示,安装座1的侧壁开设有至少三个条形孔12,条形孔12内转动连接有防滑杆13,将三个防滑杆13等间距设置,在使用时,将防滑杆13转动,使得防滑杆13两两呈现为倒八字设置,使得安装座1放置稳定。

[0025] 如图3所示,安装座1上侧设置有稳定架14,稳定架14套设于支撑杆的外侧壁且与之滑动连接,稳定架14通过螺栓15与支撑板3可拆卸的固定连接,稳定架14远离螺纹柱10的侧壁螺纹连接有螺杆16,螺杆16贯穿稳定架14的侧壁且固定连接有抵接板17。

[0026] 本实施例的原理:在使用时将本装置放置在桥梁的指定位置,在放置时将防滑杆13转动,使得防滑杆13两两呈现为倒八字设置,使得安装座1放置稳定,进而通过螺栓15将稳定架14调节至合适高度,并通过转动螺杆16使得抵接板17与桥梁变成的矮墙抵紧,进而稳定住下连接座21,与此同时上推上连接座22,在伸缩件24的作用使得上连接座22和下连接座21的间距变大,进而将量筒23下端放置在下连接座21上侧的放置槽25内,保证量筒23与上连接座22上的限位孔26对准,释放上连接座22并在弹簧243的复位作用下使得上连接座22通过限位孔26套设在量筒23的侧壁,进而驱动转动件9在轴套8内转动为螺纹柱10的转动提供动力,使得螺纹柱10通过与固定板11的螺纹结构带动连接板7以及渗水仪本体2在竖直方向调节至合适高度,即可使用,结构简单,调节方便快捷。

[0027] 以上所述仅为本实用新型的优选实施例,并非因此限制本实用新型的专利范围,凡是利用本实用新型说明书及附图内容所作的等效结构变换,或直接或间接运用在其他相

关的技术领域,均同理包括在本实用新型的专利保护范围内。

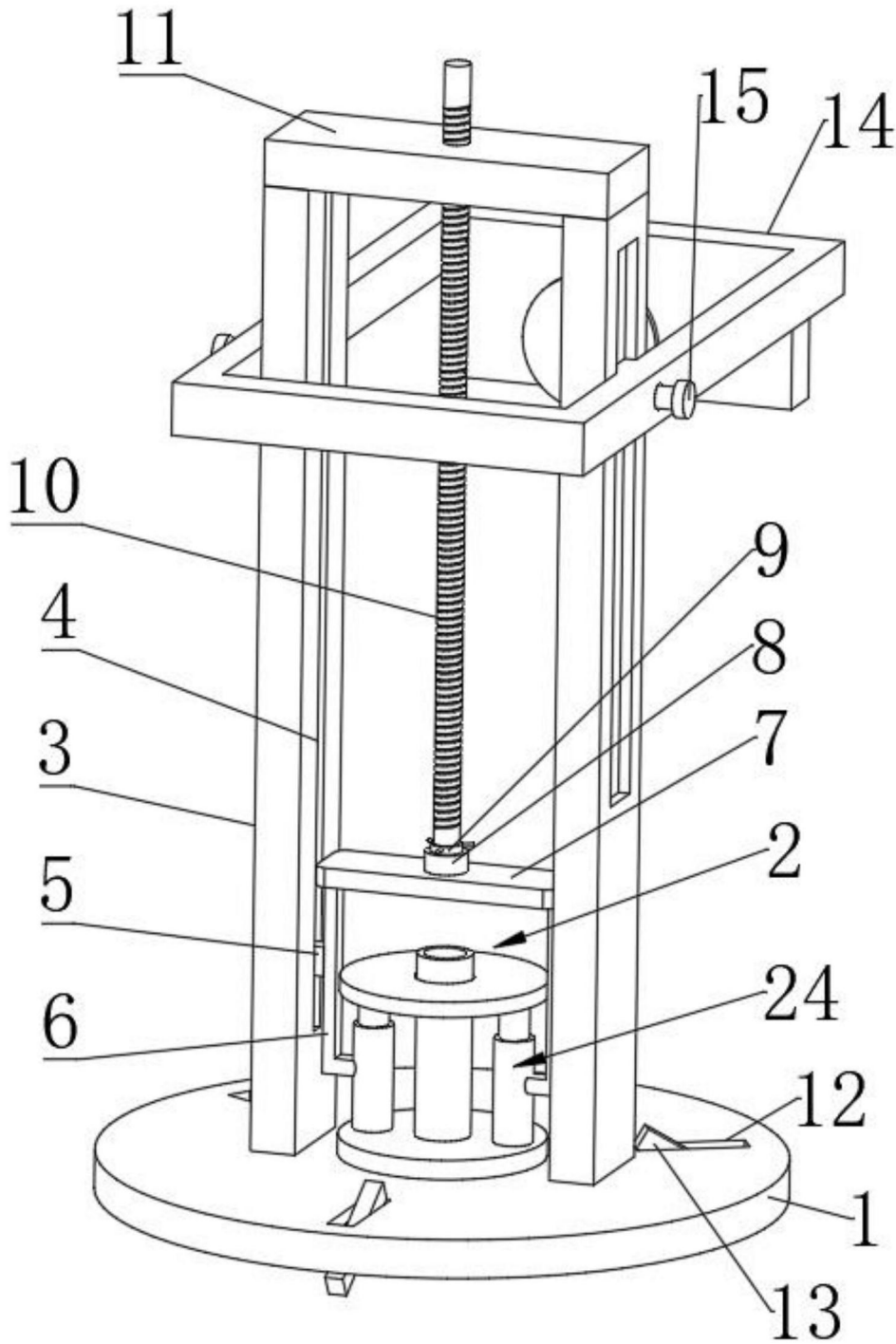


图1

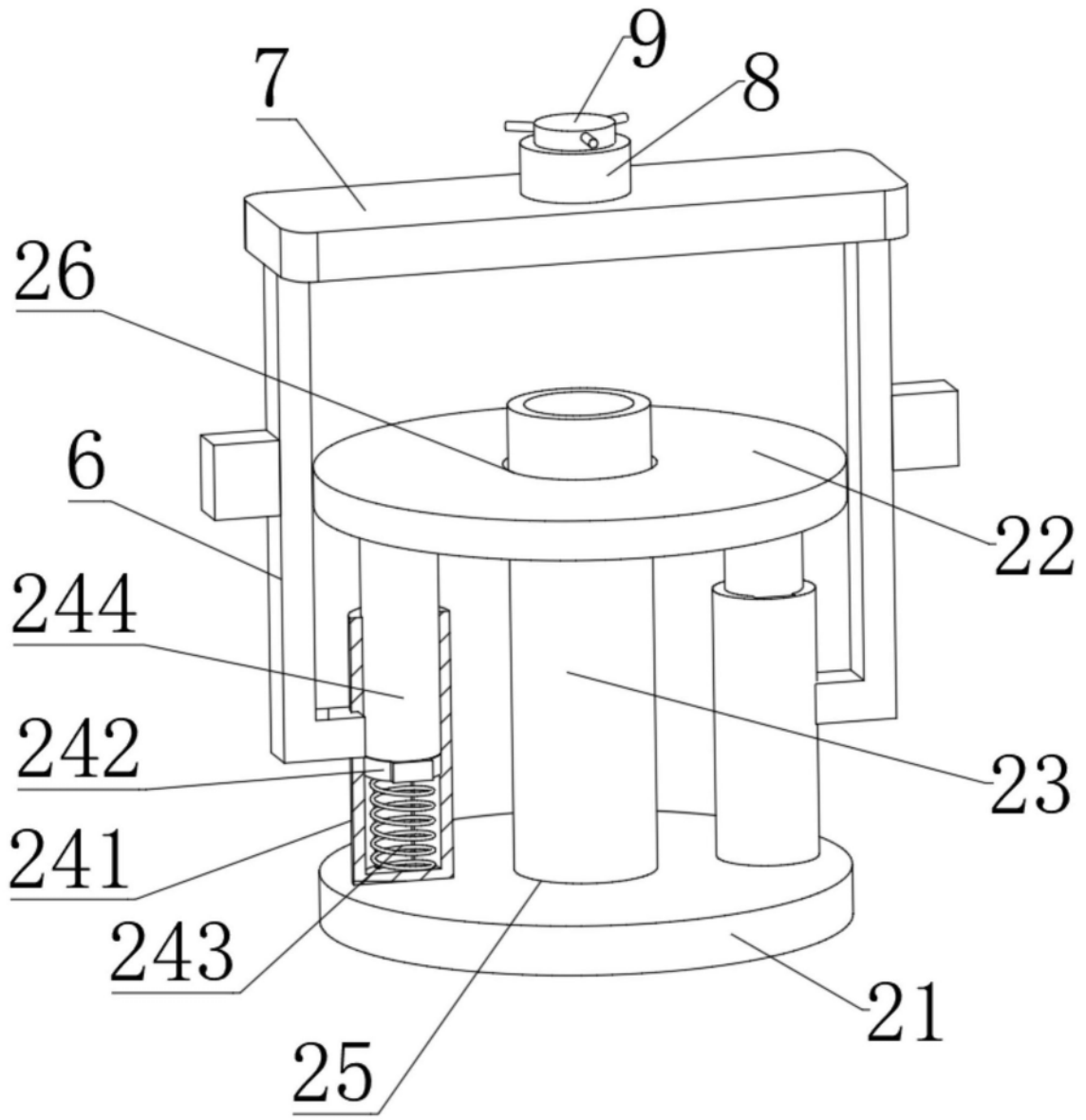


图2

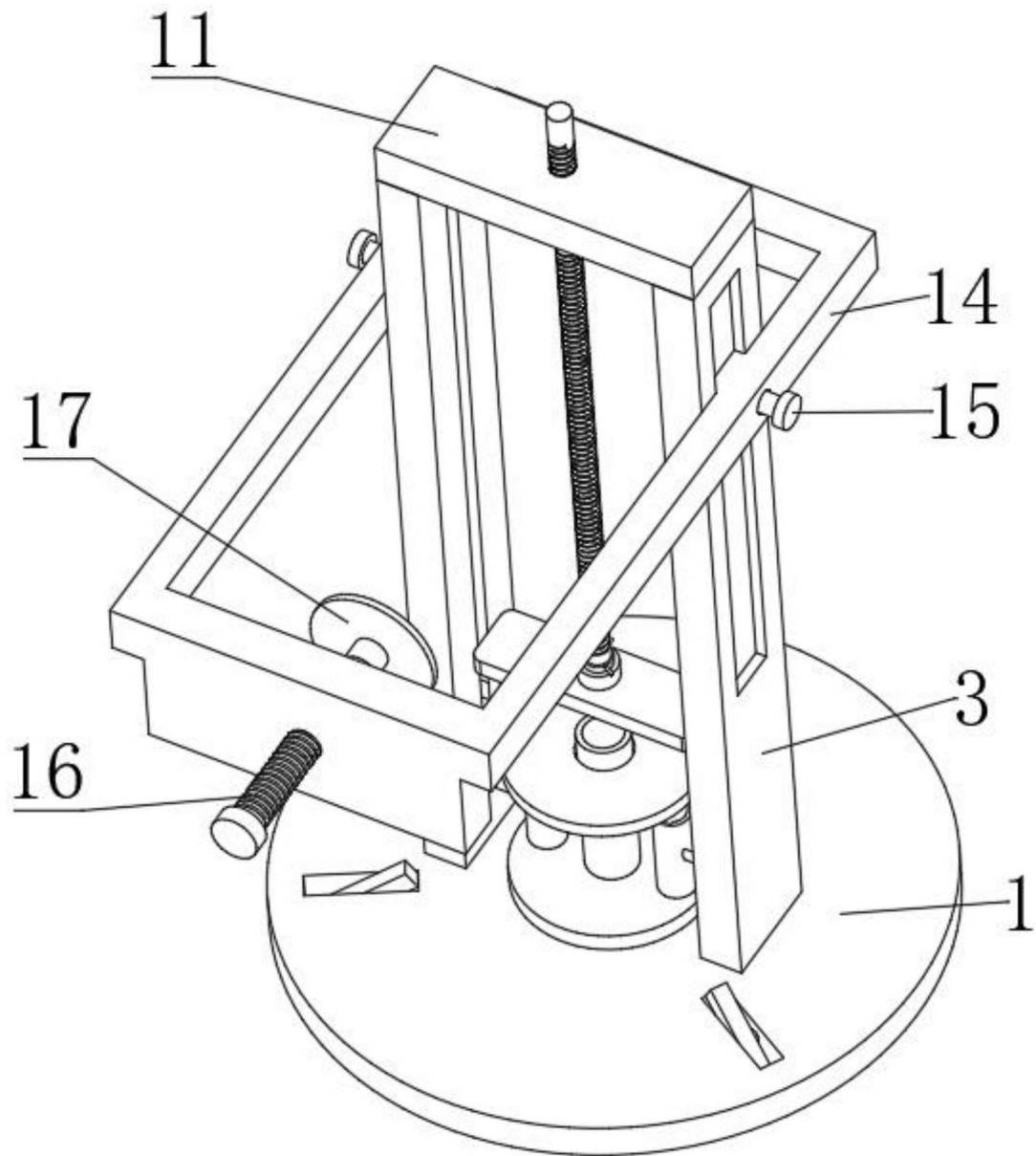


图3