

(19)



(10) **LT 5289 B**

(12) **PATENTO APRAŠYMAS**

(11) Patento numeris: **5289**

(51) Int. Cl.⁷: **E06B 3/26**
E06B 3/28

(21) Paraiškos numeris: **2005 001**

(22) Paraiškos padavimo data: **2005 01 11**

(41) Paraiškos paskelbimo data: **2005 07 25**

(45) Patento paskelbimo data: **2005 11 25**

(62) Paraiškos, iš kurios dokumentas išskirtas, numeris: —

(86) Tarptautinės paraiškos numeris: —

(86) Tarptautinės paraiškos padavimo data: —

(85) Nacionalinio PCT lygio procedūros pradžios data: —

(30) Prioritetas: —

(72) Išradėjas:

Saullus AŠAKA, LT

(73) Patento savininkas:

Uždaroji akcinė bendrovė „HRONAS“, Metalo g. 15, LT-02190 Vilnius, LT

(74) Patentinis patikėtinis:

Otilija KLIMAITIENĖ, AAA Baltic Service Company, Jasinskio g. 16B, Biurų centras Victoria, LT-01112 Vilnius, LT

(54) Pavadinimas:

Lango konstrukcinė sistema

(57) Referatas:

Išradimas priklauso langų konstrukcijoms ir gali būti panaudotas modernių gyvenamųjų namų statybai. Lango konstrukcinė sistema, sudaryta iš medinio rėmo su sandarinimo detalėmis, keleto stiklų bei sustiprinimo elementų. Sistemos varchoje yra įtvirtintas stiklo paketas, o trečiasis stiklas priklijuotas prie tvirtinimo mazgo taip, kad uždengtų varčią, be to, ant rėmo užsegtas ir(arba) pritvirtintas apsauginis aliuminio profilis.

Išradimas priklauso langų konstrukcijoms ir gali būti panaudotas modernių namų statybai.

Žinomi standartiniai 68 mm profilio mediniai langai su papildomu trečiu stiklu, tačiau tokios konstrukcijos labiau tinka švelnesnio klimato vietovėms. Ten kur vyrauja drėgmė ir šalčiai, 68 – as profilis akivaizdžiai per plonas. Šis profilis gali “peršalti”, nes montavimo ypatumai šalčio slenkstį dažnai perkelia į patalpos vidų.

Naudojami lango rėmai iš tuščiavidurių plastmasės konstrukcijų. Toks langas yra aprašytas GB2361950. Jis yra šiuolaikinio dizaino, pigus, tačiau dėl savo konstrukcijos nepatogus prižiūrėti, nepakankamai apsaugotas nuo įsilaužimo.

Žinomi aliuminio – medžio lango rėmai, aprašyti DE10100101. Jie yra šiuolaikinio dizaino, tačiau nepakankamai saugantys nuo šalčio bei nepatogūs prižiūrėti.

EP1225297 aprašyta lango konstrukcija ir lango rėmas, sudarytas iš metalinių arba plastikinių profilių, yra aprūpintas sandarinimo detalėmis ir sutvirtinimo elementais. Ši sistema pasižymi šiuolaikiniu dizainu, pakankamai patogi naudoti, tačiau nepatogi valyti ir per mažai saugo nuo miesto triukšmo. Šie langai paprastai aprūpinti vienu stiklo paketu, bet jo kartais neužtenka apsisaugoti nuo triukšmo ir palaikyti komfortiškai gyvenamųjų namų temperatūrai.

Siūlomo išradimo tikslas – sukurti tokią lango konstrukcinę sistemą, kuri atitiktų pačius griežčiausius triukšmo varžos reikalavimus, būtų patogi prižiūrėti ir valyti, turėtų modernų, bet jaukų dizainą ir būtų pakankamai saugi.

Šis tikslas pasiekiamas, pasiūlius naują lango konstrukcinę sistemą, kuri aprašyta šiame išradime. Pateikta lango konstrukcinė sistema yra sudaryta iš rėmo su sandarinimo detalėmis, trijų stiklų bei sutvirtinimo elementų, nauja yra, kad varčioje yra įtvirtintas stiklo paketas, o trečiasis stiklas priklijuotas prie tvirtinimo mazgo taip, kad uždengtų varčią, be to, ant

medinio rėmo užsegtas ir/arba pritvirtintas apsauginis aliuminio profilis, be to, stiklo paketo tvirtinimo griovelyje yra patalpintas kompensatorius.

Išradimas iliustruojamas brėžiniu. Fig.1 yra pavaizduota lango konstrukcinės sistemos scheminis vaizdas, kuriame sistema sudaryta iš medinio rėmo 1, ir varčios 2, į kurią įstatytas stiklo paketas 3, po ir virš kuriuo, tvirtinimo griovelyje patalpintas kompensatorius 4. Trečiasis stiklas 5 yra priklijuotas kljais 6 prie tvirtinimo mazgo 7 taip, kad uždengtų varčią. Apsauginis aliuminio profilis 8 yra pritvirtintas prie medinio rėmo 1.

Lango konstrukcinės sistemos montavimas iš esmės toks pats, kaip ir kitų paprastų medinių langų. Įmanomos trys atidarymo pozicijos. Galima gaminti kelis tipus: kaustytą aliuminiu, nekaustytą, fasadinio tipo – kai stiklas tik per 5 mm atitrauktas nuo išorinio aliuminio profilio.

Langas atitinka griežčiausius triukšmo varžos reikalavimus, tačiau nėra brangus. Jo garso varžos koeficientas 45 dB. Šiluminis laidumas $1,0 \text{ W}/(\text{m}^2 \cdot \text{K})$. Vandens pralaidumas 600 Pa. Daug platesnis profilis 85-105 mm.

Pasiūlyta sistema idealiai tinka modernių gyvenamųjų namų aliuminio – medžio fasadams. Iš vidaus – konservatyvus, ekologiškas, jaukus medis, iš išorės – ultramodernus aliuminio fasadas ir stiklas. Lango konstrukcinė sistema visiškai apsaugota nuo atmosferinio poveikio, nes iš išorės dengta aliuminiu. Sistema patogi prižiūrėti, valyti, nes trečiasis stiklas lengvai atsidaro atskirai. Langas atsidaro patogiai, o tai ypač svarbu miestų centruose, kur garsą ekranuojantys fasadai iki šiol neatsidarinėdavo arba būdavo sunku juos varstyti. Už priklijuoto trečiojo stiklo galima įmontuoti žaliuzes. Svarbu, kad per tokį langą sunku įsibrauti į patalpą, nes užrakto sistema yra labai giliai po rėmu, beveik nepasiekiamo.

Lango konstrukcinė sistema ypač patogi naudoti didmiesčių centruose statomiems visuomeniniams pastatams – viešbučiams, biurams, medicinos įstaigoms, gyvenamiesiems namams, esantiems arti triukšmingų miesto vietų, senamiesčiuose, kur reikia naudoti ypatingas priemones nuo triukšmo.

Išradimo apibrėžtis

1. Lango konstrukcinė, sistema sudaryta iš rėmo su sandarinimo detalėmis, keleto stiklų bei sustiprinimo elementų, b e s i s k i r i a n t i tuo, kad varčioje įtvirtintas stiklo paketas, o trečiasis stiklas priklijuotas prie tvirtinimo mazgo taip, kad uždengtų varčią, be to, ant rėmo užsegta ir/arba pritvirtintas apsauginis aliuminio profilis.

2. Lango konstrukcinė sistema pagal 1 punktą, b e s i s k i r i a n t i tuo, kad rėmas yra medžio rėmas.

3. Lango konstrukcinė sistema pagal 1 punktą, b e s i s k i r i a n t i tuo, kad stiklo paketo tvirtinimo griovelyje patalpintas kompensatorius.

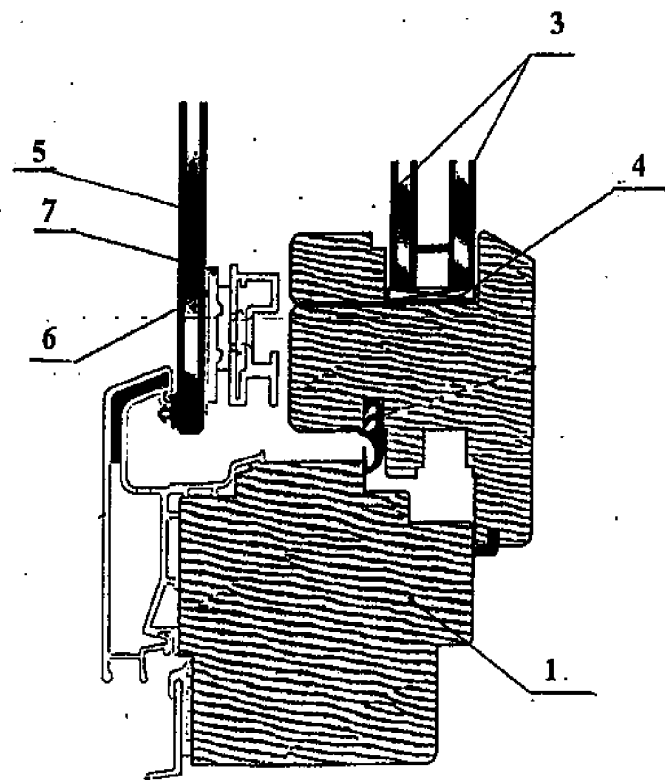
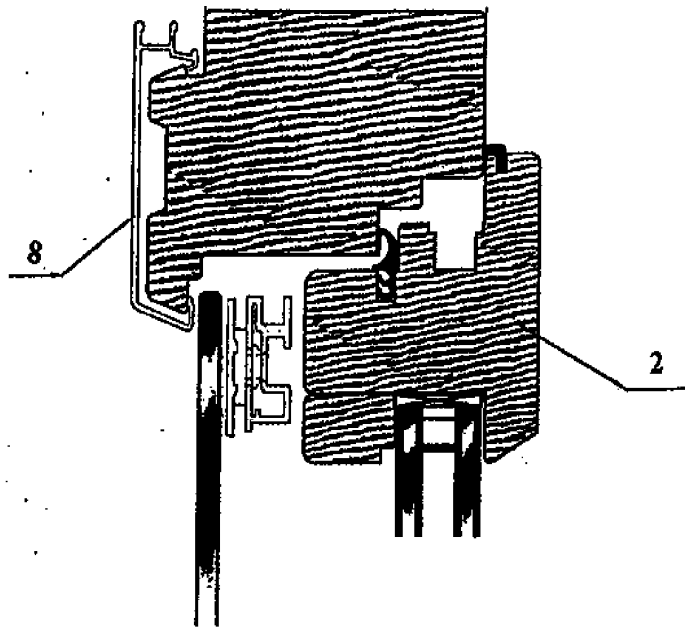


Fig. 1