

CONFÉDÉRATION SUISSE
INSTITUT FÉDÉRAL DE LA PROPRIÉTÉ INTELLECTUELLE

(11) CH 714 821 A2

(51) Int. Cl.: A44C 5/14 (2006.01)
G04B 37/16 (2006.01)
G04G 17/00 (2013.01)

Demande de brevet pour la Suisse et le Liechtenstein

Traité sur les brevets, du 22 décembre 1978, entre la Suisse et le Liechtenstein

(12) **DEMANDE DE BREVET**

(21) Numéro de la demande: 00377/18

(71) Requérant:
BIWI SA, Route de la Transjurane 22
2855 Glovelier (CH)

(22) Date de dépôt: 21.03.2018

(72) Inventeur(s):
Pascal Bourquard, 2854 Bassecourt (CH)

(43) Demande publiée: 30.09.2019

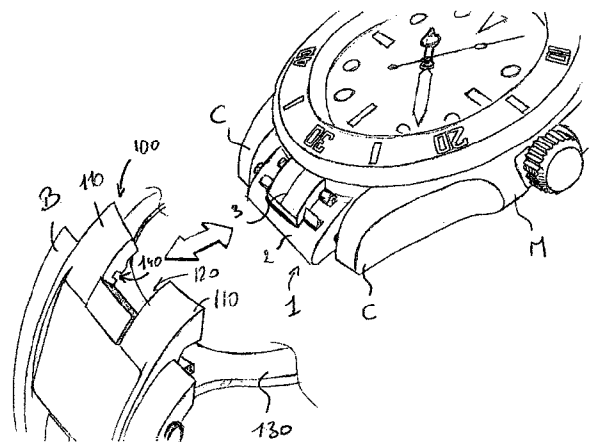
(74) Mandataire:
BOVARD SA Neuchâtel Conseils en propriété
intellectuelle, Rue des Noyers 11
2000 Neuchâtel (CH)

(54) **Adaptateur de fixation d'un brin de bracelet pour pièce d'horlogerie et système de fixation comportant un tel adaptateur.**

(57) La présente invention se rapporte à un adaptateur (1) de fixation d'un brin de bracelet (B) sur une boîte de montre-bracelet (M), caractérisé en ce qu'il comporte

- un insert d'entre-cornes (2) constitué d'un bloc de matière conformé pour s'étendre sans ébat entre les cornes (C) d'une dite boîte de montre-bracelet (M), ledit insert comportant un orifice adapté pour recevoir une barrette de fixation dudit insert (2) entre les cornes (C), et
- un cliquet (3) monté mobile en rotation autour d'un axe dans un logement dédié dudit insert d'entre-cornes (2), ledit cliquet (3) comportant un pêne s'étendant depuis un corps principal du cliquet (3) dans une gâche interne dudit logement;
- ledit cliquet (3) comportant des organes de verrouillage configurés pour coopérer avec des organes de verrouillage de forme complémentaire d'un dit brin de bracelet (B) et étant agencé en coopération avec un organe de rappel tel que le corps principal du cliquet (3) et ses dits organes de verrouillage soient, dans une position de repos, saillant par rapport à une surface de l'insert d'entre-cornes (2).

L'invention concerne également un système de fixation comportant un tel adaptateur (1) et un brin de bracelet (B) conforme. Elle sert notamment à la fixation simple, fiable et réversible d'un bracelet connecté à tout type de boîte de montre.



Description

Domaine technique

[0001] La présente invention se rapporte au domaine de l'horlogerie. Elle concerne, plus particulièrement, un adaptateur de type universel pour la fixation d'un brin de bracelet de matière synthétique entre les cornes d'une boîte de montre-bracelet quelconque. L'invention concerne également un système de fixation d'un brin de bracelet de pièce d'horlogerie comportant un tel adaptateur et un dit brin de bracelet de matière synthétique.

Etat de la technique

[0002] Dans le domaine de l'horlogerie, on connaît de très nombreux systèmes de fixation de bracelets, plus ou moins complexes et rapides à mettre en œuvre pour assurer l'assemblage d'un bracelet aux cornes de la boîte de montre.

[0003] Le système de fixation majoritaire reste cependant la fixation par l'intermédiaire d'une barrette insérée dans un trou cylindrique formé à une extrémité de chaque brin de bracelet et dont les extrémités font saillie hors du passant pour permettre leur insertion dans un orifice généralement cylindrique de diamètre correspondant ménagé dans les cornes de la boîte. La longueur totale de la barrette est bien entendue choisie supérieure à la distance séparant les cornes de la boîte dans laquelle ses extrémités sont insérées.

[0004] Afin de conférer un caractère amovible à la fixation, les extrémités des barrettes sont usuellement montées mobiles élastiquement suivant l'axe longitudinal de la barrette de manière à permettre leur insertion et leur retrait des orifices formés dans les cornes à l'aide de pinces ou poinçon idoines.

[0005] Ce système de fixation est irréprochable sur sa fonction première de liaison des brins de bracelets à la boîte de montre. Toutefois, il s'avère mal pratique à l'usage. En effet, les extrémités des barrettes présentent en moyenne des diamètres de quelques dixièmes de millimètres et leur accès et manipulation sont très délicats pour les utilisateurs. Aussi, les utilisateurs qui veulent changer leurs bracelets eux même souvent altèrent de manière irréversible, par manque de maîtrise et/ou d'outils adéquats, soit les brins de bracelets, soit les barrettes, soit la boîte de la montre ou encore tous à la fois. De telles altérations sont au mieux inesthétiques (rayures, déformations) au pire invalidantes de la bonne fonctionnalité du bracelet. Aussi sur des produits de bonne facture constitués de matières nobles tels que cuirs, or ou titane les utilisateurs préfèrent souvent ne pas effectuer le changement de bracelet eux-mêmes et renvoient leur montre en boutique ou en manufacture afin d'y faire changer le bracelet, avec le coût et désagrément associé.

[0006] Divers systèmes de fixation alternatifs ont également été proposés pour pallier ces désagréments, mais le plus souvent ces derniers sont plus complexes structurellement, donc plus délicats à manipuler pour l'utilisateur.

[0007] Depuis quelques années par ailleurs ont été développés des bracelets dits «connectés», c'est-à-dire intégrant en sus de la fonction classique des bracelets de maintien au poignet d'un porteur des fonctionnalités additionnelles de suivi en temps réel de paramètres physiologiques et/ou biologiques (fréquence cardiaque, pression systolique et saturation sanguine, consommation énergétique, phases du sommeil ...) ou d'activité (distance parcourue, fréquence de marche ... etc.). Les utilisateurs peuvent alors suivre en temps réel et/ou comparer les paramètres mesurés et communiqués directement par voie électronique via le réseau internet mobile à un dispositif de suivi et d'analyse, le plus souvent un programme informatique accessible en ligne ou installé en local sur un ordinateur connecté au réseau internet.

[0008] Ces bracelets «connectés» intègrent des éléments électroniques, notamment des capteurs, circuits et microprocesseurs adaptés pour mettre en œuvre les fonctionnalités souhaitées. Ils sont donc le plus souvent commercialisés en tant qu'objet unitaire indépendant d'une montre, ou bien associé à une montre électronique, qui le plus souvent partage alors une partie des fonctionnalités, notamment d'alimentation et de connectivité sans fil avec le bracelet. Toutefois, les solutions connues de l'art antérieur ne permettent pas d'adapter un bracelet doté de fonctionnalités électroniques intégrées à une boîte de montre «classique», notamment à mouvement mécanique ou quartz.

[0009] A cette fin, la Demanderesse a proposé dans la demande de brevet co-pendante EP 17 151 732.9, non-publiée à ce jour, un accessoire de connexion d'un bracelet connecté sur une boîte de montre mécanique standard. Cet accessoire comporte notamment un berceau de calage de la boîte de montre et des inserts de connexion de brins de bracelets, permettant une connexion électrique étanche entre les deux brins via le berceau. Une telle configuration n'est cependant pas idéale dans les cas où la boîte de montre comporte des cornes, car le berceau de l'accessoire ne permet pas une intégration facile des cornes vis-à-vis des brins de bracelets ou en limite singulièrement la mobilité, au détriment du confort et de la sécurité d'usage d'un utilisateur.

[0010] La présente invention a pour but de remédier à ce défaut en proposant un système permettant d'adapter à tout type de boîte de montre un bracelet connecté de manière simple et fiable, indépendamment de la forme du boîtier et de ses cornes.

[0011] Un but additionnel de la présente invention est de procurer un dit système de fixation permettant de changer un bracelet manuellement et sans outil particulier, le cas échéant pour permettre à un utilisateur d'alterner l'utilisation d'un bracelet de montre classique avec un bracelet connecté, sans efforts ni altération de la boîte de montre ni des fonctionnalités du bracelet.

Divulgation de l'invention

[0012] Ainsi selon un premier aspect, l'invention concerne un adaptateur de fixation d'un brin de bracelet sur une boîte de montre-bracelet, comportant:

- un insert d'entre-cornes constitué d'un bloc de matière conformé pour s'étendre sans ébat entre les cornes d'une dite boîte de montre-bracelet, ledit insert comportant un orifice adapté pour recevoir une barrette de fixation dudit insert entre les cornes, et
- une cliquet monté mobile en rotation dans un logement dédié dudit insert, ledit cliquet comportant un pêne s'étendant dans une gâche interne dudit logement et étant agencé en coopération avec un organe de rappel tel que le pêne du cliquet soit, dans une position de repos, plaqué contre une paroi supérieure de la gâche à distance du fond du logement;
- ledit cliquet comportant en outre des organes de verrouillage configurés pour coopérer avec des organes de verrouillage de forme complémentaire d'un dit brin de bracelet.

[0013] Un second aspect de l'invention concerne par ailleurs la procuration d'un système de fixation d'un brin de bracelet entre des cornes d'une boîte de montre-bracelet, comportant:

- un adaptateur selon l'invention tel que précédemment défini, et
- un brin de bracelet comportant, à une extrémité dite de fixation, une fourchette avec une encoche centrale, ladite fourchette présentant une largeur au plus égale à la distance d'entre-cornes de la boîte et l'encoche présentant une forme et des dimensions complémentaires du corps du cliquet, les dits bras comportant sur une face inférieure des organes de verrouillage de forme complémentaire des organes de verrouillage du cliquet de l'adaptateur tel que ledit brin s'encliquète sur l'adaptateur entre lesdites cornes.

Brève description des dessins

[0014] D'autres détails de l'invention apparaîtront plus clairement à la lecture de la description qui suit, faite en référence aux dessins annexés dans lequel:

- la fig. 1 représente une vue en perspective et en éclaté d'un adaptateur de fixation de bracelet selon l'invention dans un mode préféré de réalisation;
- la fig. 2 représente une vue en coupe suivant un plan médian P1 de l'adaptateur de la fig. 1;
- la fig. 3 représente une vue en perspective du mode d'assemblage d'un brin de bracelet à une boîte de montre-bracelet classique à l'aide d'un système de fixation comportant un adaptateur selon l'invention.

Mode de réalisation de l'invention

[0015] La présente invention propose avantageusement un adaptateur 1 et un système de fixation de brins B de bracelet, notamment d'un bracelet dit «connecté», sur une boîte de montre-bracelet M, notamment une montre «classique» dotée d'un mouvement mécanique ou à quartz, non pourvu de telles fonctions «connectées». Un mode de réalisation préféré de cet adaptateur 1 et ce système de fixation sont représentés aux fig. 1 à 3.

[0016] L'adaptateur 1 de fixation selon l'invention comporte en premier lieu un insert d'entre-cornes 2, constitué de préférence d'un bloc de matière élastomère, par exemple à base de caoutchouc, moulé et conformé pour s'étendre sans ébat entre les cornes C d'une boîte de montre-bracelet M, comme représenté à la fig. 3. De préférence, la forme générale de l'insert d'entre-cornes 2 et ses dimensions sont choisies ou dictées pour ne pas péjorer l'esthétique générale de la montre-bracelet M et donc pour s'intégrer au mieux en continuité des lignes de carrure et de cornes C de la boîte de la montre-bracelet M sur laquelle on veut fixer un bracelet. L'adaptateur 1 de l'invention peut notamment à cette fin être produit à façon pour s'intégrer au mieux à l'esthétique et dimensions de certaines montres par les fabricants de ces dernières ou des sous-traitants comme un accessoire complémentaire à la montre elle-même, au même titre qu'un bracelet de rechange.

[0017] De manière générale, la longueur de l'insert 2 sera choisie égale à la distance entre cornes de la boîte de montre M, et sa largeur, considérée perpendiculaire à la longueur de l'insert 2, est alors sensiblement égale ou supérieure à la longueur desdites cornes C. Ledit insert 2 est destiné à être monté à la boîte de montre-bracelet M entre les cornes C par l'intermédiaire d'une barrette de fixation 5 de brin de bracelet commune. L'insert 2 comporte aussi à cet effet un orifice 22 formé d'un alésage longitudinal 22, de diamètre adapté à l'insertion d'une dite barrette 5.

[0018] L'insert 2 comprend également un logement 21 dans lequel un cliquet 3 est monté mobile en rotation autour d'un axe formé d'une seconde barrette 6 insérée dans des orifices aménagés à cet effet dans le logement 21 ou sur le corps de l'insert 2 comme représenté sur les fig. 1 et 3. En variante à la seconde barrette 6 des plots ou ergots formant axe peuvent être formés de matière sur le corps 32 du cliquet 3.

[0019] Le cliquet 3 comporte par ailleurs un pêne 31 s'étendant à une extrémité du corps 32 opposée à son axe de rotation dans une gâche 24 interne du logement 21 aménagé dans l'insert 2 et des organes de verrouillage 33 configurés pour coopérer avec des organes de verrouillage 140 de forme complémentaire procurés sur un brin de bracelet B que l'on va

fixer par l'intermédiaire de l'adaptateur 1. Dans l'exemple de réalisation présenté, les organes de verrouillage 33 sont des organes de type mâle, notamment formés d'ergots saillant latéralement sur le corps 32 du cliquet 3, suivant une direction sensiblement parallèlement à l'axe de rotation du cliquet 3 sur l'insert 2.

[0020] La gâche 24 est formée d'une réservation borgne creusée dans la masse de l'insert 2 et, comme cela ressort notamment de la fig. 2, un organe de rappel, notamment un ressort de compression 4, est logé dans un orifice prévu à cet effet dans le fond du logement 21 en opposition du pêne 31 du cliquet 3 de manière à procurer une force de réaction contre le cliquet telle que le pêne 31 soit, dans une position de repos du cliquet, plaqué contre une paroi supérieure de la gâche 24 et que le corps 32 du cliquet et ses dits organes de verrouillage 33 fassent saillie par rapport à une surface supérieure de l'insert d'entre-cornes 2, comme cela ressort de la fig. 3 notamment.

[0021] Ainsi, on comprend bien que le cliquet 3 est mobile en rotation autour de son axe matérialisé par la barrette 6 dans le logement 21 lorsqu'une pression P supérieure à la constante de rappel du ressort de compression 4 est appliquée sur le corps 31, procurant ainsi un enfoncement du cliquet 3 dans le logement 21. Bien entendu, on pourrait prévoir toute autre sorte d'organe de rappel en substitution au ressort de compression 4, pour autant que celui-ci procure une force de réaction analogue.

[0022] Avantagusement, les organes de verrouillage 33 du cliquet 3 présentent en outre dans un plan parallèle à un plan médian P1 de l'adaptateur, une section transversale triangulaire rectangle dont l'hypoténuse est orientée vers le pêne 31 du cliquet 3. Selon cette configuration, chaque ergot de verrouillage 33 présente ainsi un plan incliné de glissement permettant de faciliter l'enfoncement du cliquet 3 lors de la mise en place d'un brin de bracelet B tout en assurant un bon verrouillage une fois une position de verrouillage du brin atteinte comme il sera décrit par la suite. De plus, des cavités 23 sont prévues dans le logement 21 afin de permettre le dégagement des ergots de verrouillage 33 lors d'un tel enfoncement du cliquet 3, tout en laissant le retour vers la position de repos du cliquet libre une fois la pression P supprimée.

[0023] L'adaptateur 1 est conçu pour être utilisé dans le cadre d'un système de fixation spécifique en association avec des brins de bracelet B configurés de manière complémentaire au dit adaptateur 1 afin de permettre une mise en place et un retrait de brins de bracelet B sans outils entre les cornes C d'une boîte de montre-bracelet M classique comme représenté schématiquement à la fig. 3.

[0024] A cet effet, le système de fixation de l'invention prévoit que chaque brin de bracelet B comporte, à une extrémité dite de fixation, une fourchette 100 formée de deux bras 110 séparés d'une encoche 120 centrale, ladite fourchette présentant une largeur au plus égale à la distance d'entre-cornes de la boîte et l'encoche 120 présentant une forme et des dimensions complémentaires du cliquet 3. De plus, les bras 110 comportent chacun sur une face inférieure des organes de verrouillage 140 de forme complémentaire des organes de verrouillage 33 du cliquet 3 de l'adaptateur 1, en l'espèce des saignées ou rainures 140 de profondeur au moins égale à la hauteur des ergots de verrouillage 33.

[0025] Ainsi, un brin B est configuré pour s'encliqueter sur l'adaptateur 1 par simple poussée de la fourchette 100 sur l'adaptateur en direction de la boîte de montre-bracelet M. Lors de cette poussée, les bras 110 de la fourchette 100 viennent prendre appui sur le plan incliné des ergots 33, ce qui force l'enfoncement du cliquet 33 dans le logement 21 jusqu'à ce que les rainures 140 soient alignées avec les ergots de verrouillage 33 enfoncés dans les cavités 23. Lors de cet alignement lesdits ergots de verrouillage 33 remontent alors soudainement sous l'effet du ressort de compression 4 dans les rainures 140, opérant ainsi le verrouillage du brin B sur l'adaptateur 1 et donc à la boîte de montre M. Le retrait du brin B ainsi encliqueté est aussi simple puisqu'il suffit d'appuyer avec un doigt sur le corps 32 du cliquet 3 pour enfoncer celui-ci dans le logement 21 et simultanément de retirer le brin B hors de l'adaptateur 1, comme on retirerait une fiche électrique d'une prise murale. Le système de fixation de l'invention à l'aide de l'adaptateur 1 permet donc la fixation et le changement rapide et sans aucun outil d'un brin de bracelet B sur une boîte de montre classique sans que la boîte ne nécessite aucune modification. Ceci permet notamment à un utilisateur par exemple de se procurer une montre mécanique standard du commerce et, au gré des envies, de remplacer le bracelet de cette montre par un bracelet connecté doté du système de fixation de l'invention, afin de pouvoir associer à celle-ci un bracelet doté de composants électroniques et de fonctionnalités connectées telles que la mesure de paramètres physiques du porteur, podométrie, calorimétrie, etc.

[0026] Dans une telle finalité, le système de fixation de l'invention peut également dans une forme avantageuse de réalisation telle que représentée sur la fig. 3 comporter un berceau 130 de calage d'une dite boîte de montre M, ledit berceau 130 étant configuré pour que ladite boîte se cale sans jeu sur ledit berceau par son fond et/ou sa carrure et étant également solidaire d'un ou deux brins B de bracelet dotés de fourchette 100 pour être fixés sur la boîte de montre M par l'intermédiaire d'un premier et d'un second adaptateur 1 selon l'invention fixé aux cornes C de la boîte.

[0027] Les brins B et le berceau 130 peuvent être formés de matière par moulage d'élastomère, notamment à base de caoutchouc. Ledit berceau 130 peut le cas échéant se présenter sous la forme d'un disque ou comporter une carrure délimitant un logement central et une ouverture sensiblement circulaire dans laquelle vient se loger le fond de la boîte de montre-bracelet M. Un faux-fond (non représenté) en matière synthétique souple, destiné à assurer un contact mousse entre la boîte de montre insérée dans le logement 21 et le berceau 2.

[0028] Le système de fixation de l'invention et son adaptateur 1 permettent aux utilisateurs une versatilité d'utilisation de leur montre classique en leur permettant d'y associer à l'envie un bracelet connecté et ses fonctionnalités.

[0029] Selon les besoins il est bien entendu que les brins de bracelet B et le berceau 130 pourront être plus ou moins rigides pour s'adapter par élasticité aux différents formats de boîtes de montre, de même qu'ils pourront être réalisés de couleurs et formes multiples sans affecter les fonctionnalités du système de fixation de l'invention.

Revendications

1. Adaptateur (1) de fixation d'un brin de bracelet (B) sur une boîte de montre-bracelet (M), caractérisé en ce qu'il comporte:
 - un insert d'entre-cornes (2) constitué d'un bloc de matière conformé pour s'étendre sans ébat entre les cornes (C) d'une dite boîte de montre-bracelet (M), ledit insert comportant un orifice (22) adapté pour recevoir une barrette (5) de fixation dudit insert entre les cornes, et
 - un cliquet (3) monté mobile en rotation autour d'un axe dans un logement (21) dédié dudit insert d'entre-cornes (2), ledit cliquet (3) comportant un pêne (31) s'étendant depuis un corps principal (32) du cliquet dans une gâche (24) interne dudit logement (21);
 - ledit cliquet (3) comportant des organes de verrouillage (33) configurés pour coopérer avec des organes de verrouillage de forme complémentaire d'un dit brin de bracelet (B) et étant agencé en coopération avec un organe de rappel (4) tel que le corps principal (32) du cliquet et ses dits organes de verrouillage (33) soient, dans une position de repos, saillant par rapport à une surface de l'insert d'entre-cornes (2).
2. Adaptateur (1) selon la revendication 1, caractérisé en ce que l'organe de rappel est un ressort de compression (4) chassé dans un orifice aménagé dans le fond du logement de l'insert (2).
3. Adaptateur (1) selon la revendication 1 ou 2, caractérisé en ce que les organes de verrouillage (33) du cliquet sont des organes de type males.
4. Adaptateur (1) selon l'une des revendications 1 à 3, caractérisé en ce que les organes de verrouillage du cliquet sont des ergots (33) saillant latéralement sur le corps principal (32) du cliquet sensiblement parallèlement à l'axe de rotation de celui-ci.
5. Adaptateur (1) selon l'une des revendications 1 à 4, caractérisé en ce que les organes de verrouillage (33) du cliquet présentent, dans un plan parallèle à un plan médian P1 de l'adaptateur, une section transversale triangulaire rectangle dont l'hypoténuse est orientée vers le pêne (31) du cliquet (3).
6. Adaptateur (1) selon l'une des revendications 1 à 5, caractérisé en ce que le cliquet (3) comporte des plots de montage à rotation dans des orifices (25) aménagés à cet effet dans l'insert (2) selon un axe parallèle au passant (22) d'insertion d'une barrette dudit insert.
7. Adaptateur (1) selon l'une des revendications 1 à 6, caractérisé en ce que le cliquet comporte un passant (33) adapté pour recevoir une barrette (6) de montage en rotation dans des orifices (25) prévus à cet effet dans l'insert (2).
8. Adaptateur (1) selon l'une des revendications précédentes, caractérisé en ce que ledit insert d'entre-cornes (2) est constitué de matière synthétique moulée, notamment d'élastomère.
9. Système de fixation d'un brin de bracelet (B) entre des cornes d'une boîte montre-bracelet, comportant:
 - un adaptateur (1) selon l'une des revendications 1 à 7, et
 - un brin de bracelet (B) comportant, à une extrémité dite de fixation, une fourchette (100) avec une encoche (120) centrale, ladite fourchette présentant une largeur au plus égale à la distance d'entre-cornes de la boîte et l'encoche (120) présentant une forme et des dimensions complémentaires du cliquet, les dits bras comportant sur une face inférieure des organes de verrouillage (140) de forme complémentaire des organes de verrouillage (33) du cliquet (3) de l'adaptateur (1) tel que ledit brin (B) s'encliquète sur l'adaptateur (1) entre lesdites cornes (C) et soit ancré sur l'adaptateur (1) par coopération des organes de verrouillage (33, 140) du cliquet (3) et des bras (110) de ladite fourchette (100).
10. Système de fixation d'un brin de bracelet selon la revendication 9, caractérisé en ce que le brin de bracelet (B) est solidaire d'un berceau (130) de calage d'une dite boîte de montre (M), ledit berceau (130) étant configuré pour caler sans jeu une dite boîte de montre (M) par son fond et/ou sa carrure.
11. Système de fixation d'un brin de bracelet selon la revendication 9, caractérisé en ce que le brin de bracelet (B) est constitué d'une matière synthétique notamment d'une matière élastomère, notamment encore à base de caoutchouc.
12. Système de fixation d'un brin de bracelet selon les revendications 10 et 11, caractérisé en ce que le brin de bracelet (B) et le berceau de calage (130) sont moulés intégralement d'une matière synthétique notamment d'une matière élastomère, notamment encore à base de caoutchouc.

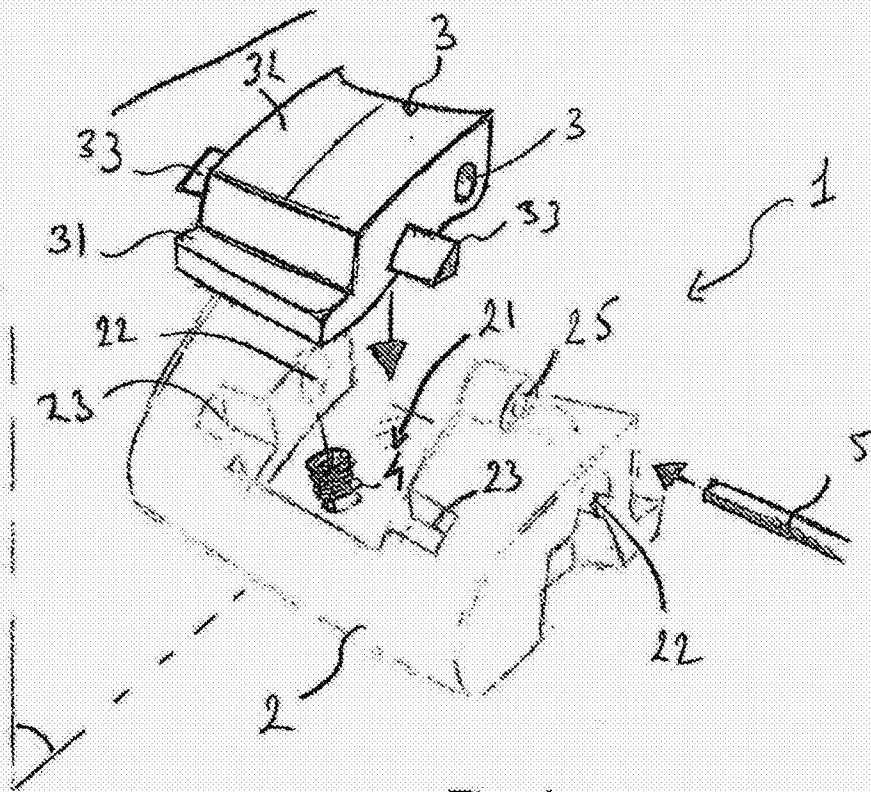


Fig. 1

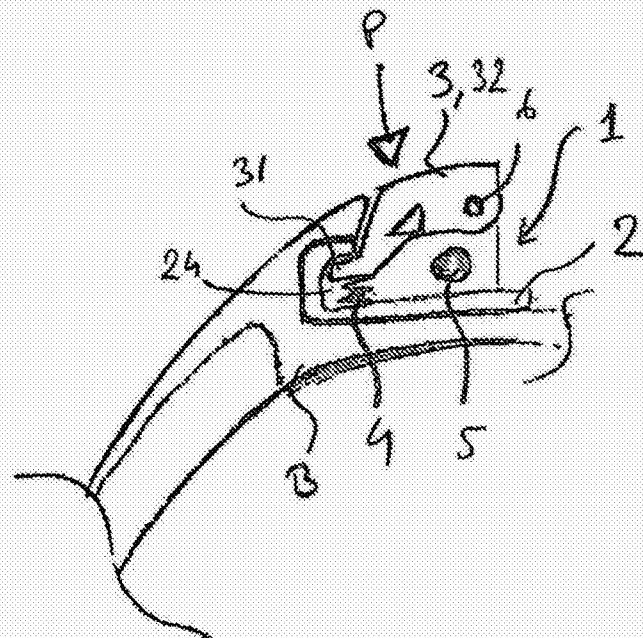


Fig. 2

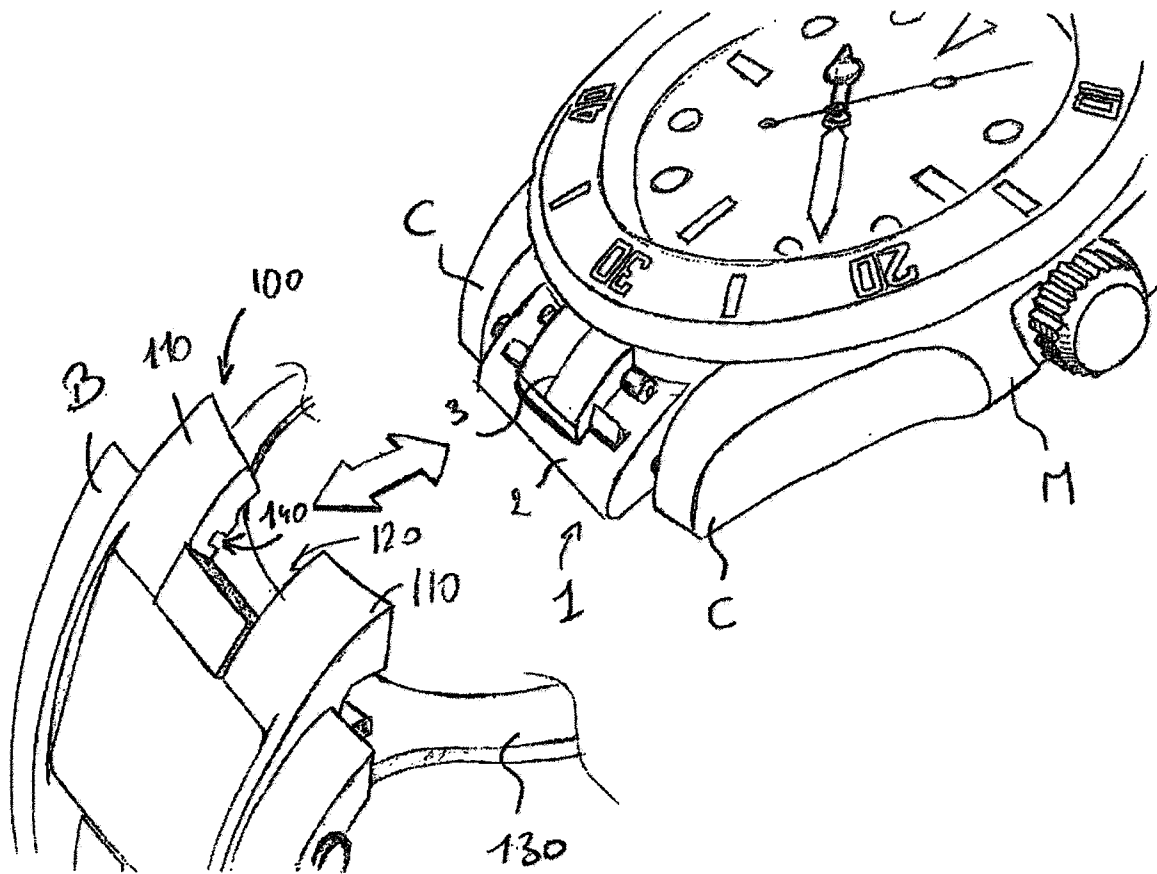


Fig. 3