



# (12)实用新型专利

(10)授权公告号 CN 206199831 U

(45)授权公告日 2017. 05. 31

(21)申请号 201621234177.9

(22)申请日 2016.11.17

(73)专利权人 重庆市鸦屿陶瓷有限公司

地址 402466 重庆市荣昌区安富街道垭口村一组68号

(72)发明人 梁先才

(51)Int.Cl.

B08B 9/093(2006.01)

B08B 9/08(2006.01)

(ESM)同样的发明创造已同日申请发明专利

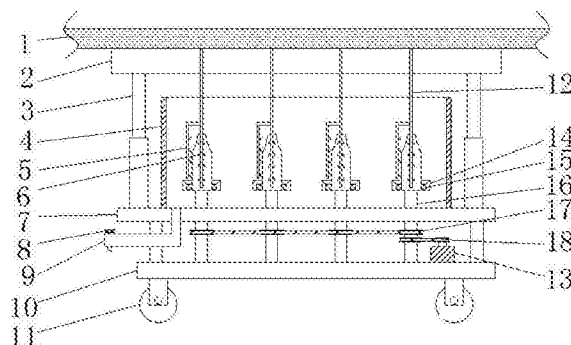
权利要求书1页 说明书3页 附图1页

## (54)实用新型名称

一种高效率的陶瓷酒瓶清洗装置

## (57)摘要

本实用新型公开了一种高效率的陶瓷酒瓶清洗装置,包括第三放置板,所述第三放置板的下端设有行走装置,所述第三放置板的上端四角均设有支撑杆,四个所述支撑杆的上端共同支撑有第二放置板,所述第二放置板的上端设有清洁池,所述第二放置板的上端四角处均设有伸缩杆,所述伸缩杆的末端固定有第一放置板,所述第一放置板上固定有进水管,所述进水管上等间距设有多个第二出水管,所述第二出水管的一端均贯穿第一放置板并延伸至第一放置板的下方,所述第二出水管的一端固定有第一出水管。本实用新型,通过陶瓷酒瓶的旋转,实现了陶瓷酒瓶内部和外壁的同时清洁,省时又省力,操作简单,适合推广。



1. 一种高效率的陶瓷酒瓶清洗装置,包括第三放置板(10),其特征在于,所述第三放置板(10)的下端设有行走装置(11),所述第三放置板(10)的上端四角均设有支撑杆,四个所述支撑杆的上端共同支撑有第二放置板(7),所述第二放置板(7)的上端设有清洁池(4),所述第二放置板(7)的上端四角处均设有伸缩杆(3),所述伸缩杆(3)的末端固定有第一放置板(2),所述第一放置板(2)上固定有进水管(1),所述进水管(1)上等间距设有多个第二出水管(12),所述第二出水管(12)的一端均贯穿第一放置板(2)并延伸至第一放置板(2)的下方,所述第二出水管(12)的一端固定有第一出水管(5),所述第一出水管(5)上和第二出水管(12)靠近下端的侧壁上等间距设有多个出水口(6),所述第三放置板(10)上设有驱动电机(13)和多个转轴(16),所述转轴(16)的下端转动连接在第三放置板(10)上,所述转轴(16)的上端穿过第二放置板(7)并延伸至第二放置板(7)的上方,所述转轴(16)上设有多个相互啮合的齿轮(17),所述驱动电机(13)的输出轴和其中一个转轴(16)通过转动带(18)连接,所述转轴(16)的上端设有固定座(14),所述固定座(14)上设有限位槽,所述限位槽内的侧壁上设有环形棉圈(15),所述环形棉圈(15)内固定有陶瓷酒瓶,所述清洁池(4)的下端设有排水管(9),所述排水管(9)贯穿第二放置板(7)且延伸至第二放置板(7)的下端一侧。

2. 根据权利要求1所述的一种高效率的陶瓷酒瓶清洗装置,其特征在于,所述行走装置(11)为万向轮。

3. 根据权利要求1所述的一种高效率的陶瓷酒瓶清洗装置,其特征在于,所述排水管(9)上设有阀门(8)。

4. 根据权利要求1所述的一种高效率的陶瓷酒瓶清洗装置,其特征在于,所述伸缩杆(3)为电动伸缩杆。

## 一种高效率的陶瓷酒瓶清洗装置

### 技术领域

[0001] 本实用新型涉及陶瓷酒瓶技术领域,尤其涉及一种高效率的陶瓷酒瓶清洗装置。

### 背景技术

[0002] 陶瓷酒瓶清洗装置,指用来清洗陶瓷酒瓶的装置,用以清洁酒瓶,以便酒瓶的正常使用。但现有的陶瓷酒瓶清洗装置只可清洗陶瓷酒瓶的内部或外部,两者不能同时进行,并且现有的陶瓷酒瓶清洗装置一般都通过清洁装置的旋转,来实现陶瓷酒瓶的清洁,又或者通过人手进行清洁,费时又费力,还不具有创新力,不能满足现代人们的生活需求,因此,针对以上问题,我们设计了一种新型的机器清洗装置,可通过陶瓷酒瓶的旋转来实现陶瓷酒瓶的清洁,以此来满足人们的生活需求。

### 实用新型内容

[0003] 本实用新型的目的是为了解决现有技术中存在的缺点,而提出的一种高效率的陶瓷酒瓶清洗装置。

[0004] 为了实现上述目的,本实用新型采用了如下技术方案:

[0005] 一种高效率的陶瓷酒瓶清洗装置,包括第三放置板,所述第三放置板的下端设有行走装置,所述第三放置板的上端四角均设有支撑杆,四个所述支撑杆的上端共同支撑有第二放置板,所述第二放置板的上端设有清洁池,所述第二放置板的上端四角处均设有伸缩杆,所述伸缩杆的末端固定有第一放置板,所述第一放置板上固定有进水管,所述进水管上等间距设有多个第二出水管,所述第二出水管的一端均贯穿第一放置板并延伸至第一放置板的下方,所述第二出水管的一端固定有第一出水管,所述第一出水管上和第二出水管靠近下端的侧壁上等间距设有多个出水口,所述第三放置板上设有驱动电机和多个转轴,所述转轴的下端转动连接在第三放置板上,所述转轴的上端穿过第二放置板并延伸至第二放置板的上方,所述转轴上设有多个相互啮合的齿轮,所述驱动电机的输出轴和其中一个转轴通过转动带连接,所述转轴的上端设有固定座,所述固定座上设有限位槽,所述限位槽内的侧壁上设有环形棉圈,所述环形棉圈内固定有陶瓷酒瓶,所述清洁池的下端设有排水管,所述排水管贯穿第二放置板且延伸至第二放置板的下端一侧。

[0006] 优选地,所述行走装置为万向轮。

[0007] 优选地,所述排水管上设有阀门。

[0008] 优选地,所述伸缩杆为电动伸缩杆。

[0009] 本实用新型中,将需要清洗的陶瓷酒瓶放置在环形棉圈中,固定座实现了陶瓷酒瓶的固定,环形棉圈保护陶瓷酒瓶,避免了在放置陶瓷酒瓶过程中其因碰撞而导致的破碎现象的发生,随后控制伸缩杆,第二出水管开始向下降落,使得两个第一出水管分别下降至陶瓷酒瓶内和陶瓷酒瓶的外壁一旁,然后驱动电机开始工作,带动其中一个齿轮转动,同时通过转动带带动其他多个齿轮转动,转轴开始工作,带动固定座旋转的同时,达到了陶瓷酒瓶旋转的目的,并使得进水管内的水进入第二出水管和第一出水管中,通过出水口将水喷

洒至陶瓷酒瓶的内部和外壁上,同时进行清洗,当清洗结束时,控制伸缩杆使得其上升,进而取出陶瓷酒瓶进行烘干,并通过阀门将清洁池内的污水排至外部,且行走装置实现了整个装置的自由移动,通过陶瓷酒瓶的旋转,实现了陶瓷酒瓶内部和外壁的同时清洁,省时又省力,操作简单,适合推广。

### 附图说明

[0010] 图1为本实用新型提出的一种高效率的陶瓷酒瓶清洗装置的结构示意图;

[0011] 图2为本实用新型提出的一种高效率的陶瓷酒瓶清洗装置的陶瓷酒瓶固定装置的俯视图。

[0012] 图中:1进水管、2第一放置板、3伸缩杆、4清洁池、5第一出水管、6出水口、7第二放置板、8阀门、9排水管、10第三放置板、11行走装置、12第二出水管、13驱动电机、14固定座、15环形棉圈、16转轴、17齿轮、18转动带。

### 具体实施方式

[0013] 下面将结合本实用新型实施例中的附图,对本实用新型实施例中的技术方案进行清楚、完整地描述,显然,所描述的实施例仅仅是本实用新型一部分实施例,而不是全部的实施例。

[0014] 参照图1-2,一种高效率的陶瓷酒瓶清洗装置,包括第三放置板10,第三放置板10的下端设有行走装置11,实现了整个装置的人为移动,第三放置板10的上端四角均设有支撑杆,支撑第二放置板7,四个支撑杆的上端共同支撑有第二放置板7,第二放置板7的上端设有清洁池4,进行陶瓷酒瓶的清洁,第二放置板7的上端四角处均设有伸缩杆3,使得方便取出和放置陶瓷酒瓶,伸缩杆3的末端固定有第一放置板2,放置进水管1,第一放置板2上固定有进水管1,实现水的流动,进水管1上等间距设有多个第二出水管12,从此处出水,第二出水管12的一端均贯穿第一放置板2并延伸至第一放置板2的下方,第二出水管12的一端固定有第一出水管5,实现陶瓷酒瓶外壁的清洁,第一出水管5上和第二出水管12靠近下端的侧壁上等间距设有多个出水口6,水从此处喷洒至陶瓷酒瓶上,第三放置板10上设有驱动电机13和多个转轴16,共同工作,使得齿轮17开始转动,转轴16的下端转动连接在第三放置板10上,转轴16的上端穿过第二放置板7并延伸至第二放置板7的上方,转轴16上设有多个相互啮合的齿轮17,相互啮合使得多个齿轮17共同旋转,驱动电机13的输出轴和其中一个转轴16通过转动带18连接,转动带18实现了多个齿轮17共同工作,转轴16的上端设有固定座14,固定陶瓷酒瓶,固定座14上设有限位槽,限位槽内的侧壁上设有环形棉圈15,保护陶瓷酒瓶免受磨损,环形棉圈15内固定有陶瓷酒瓶,清洁池4的下端设有排水管9,从此处排出污水,排水管9贯穿第二放置板7且延伸至第二放置板7的下端一侧。

[0015] 本实用新型中,行走装置11为万向轮,可人为控制其移动,排水管9上设有阀门8,可控制废水的排出,伸缩杆3为电动伸缩杆,方便取出陶瓷酒瓶。

[0016] 本实用新型中,将需要清洗的陶瓷酒瓶放置在环形棉圈15中,固定座14实现了陶瓷酒瓶的固定,环形棉圈15保护陶瓷酒瓶,避免了在放置陶瓷酒瓶过程中其因碰撞而导致的破碎现象的发生,随后控制伸缩杆3,第二出水管12开始向下降落,使得两个第一出水管5分别下降至陶瓷酒瓶内和陶瓷酒瓶的外壁一旁,然后驱动电机13开始工作,带动其中一个

齿轮17转动,同时通过转动带18带动其他多个齿轮17转动,转轴16开始工作,带动固定座14旋转的同时,达到了陶瓷酒瓶旋转的目的,并使得进水管1内的水进入第二出水管12和第一出水管5中,通过出水口6将水喷洒至陶瓷酒瓶的内部和外壁上,同时进行清洗,当清洗结束时,控制伸缩杆3使得其上升,进而取出陶瓷酒瓶进行烘干,并通过阀门8将清洁池4内的污水排至外部,且行走装置11实现了整个装置的自由移动。

[0017] 以上所述,仅为本实用新型较佳的具体实施方式,但本实用新型的保护范围并不局限于此,任何熟悉本技术领域的技术人员在本实用新型揭露的技术范围内,根据本实用新型的技术方案及其实用新型构思加以等同替换或改变,都应涵盖在本实用新型的保护范围之内。

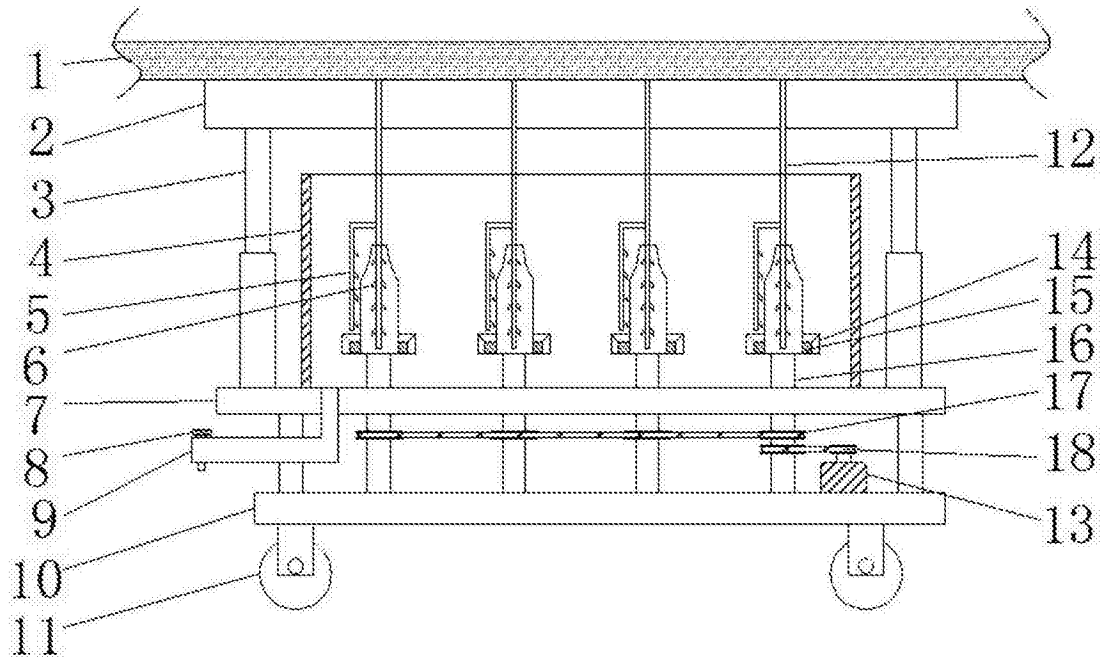


图1

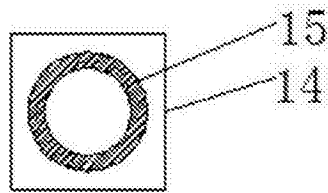


图2