

(19) 日本国特許庁(JP)

(12) 公開特許公報(A)

(11) 特許出願公開番号

特開2004-361402

(P2004-361402A)

(43) 公開日 平成16年12月24日(2004.12.24)

(51) Int. Cl.⁷

GO1T 1/20
A61B 6/00
A61B 6/03
HO1L 27/14
HO1L 31/09

F I

GO1T 1/20 G
GO1T 1/20 E
A61B 6/00 300Q
A61B 6/03 320Z
HO4N 5/32

テーマコード(参考)

2G088
4C093
4M118
5C024
5F088

審査請求 未請求 請求項の数 10 O L (全 12 頁) 最終頁に続く

(21) 出願番号 特願2004-162780(P2004-162780)
(22) 出願日 平成16年6月1日(2004.6.1)
(31) 優先権主張番号 10/452,460
(32) 優先日 平成15年6月2日(2003.6.2)
(33) 優先権主張国 米国(US)

(71) 出願人 300019238
ジーイー・メディカル・システムズ・グローバル・テクノロジー・カンパニー・エルエルシー
アメリカ合衆国・ウィスコンシン州・53188・ワウケシャ・ノース・グランドビュー・ブルバード・ダブリュー・710・3000
(74) 代理人 100093908
弁理士 松本 研一
(74) 代理人 100105588
弁理士 小倉 博
(74) 代理人 100106541
弁理士 伊藤 信和

最終頁に続く

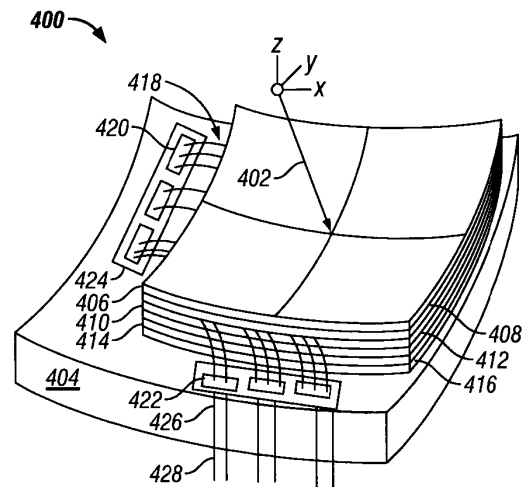
(54) 【発明の名称】 X線及びCT画像検出器

(57) 【要約】

【課題】 X線断層撮影又はコンピュータ断層撮影システム等で使用可能な画像検出器を提供する。

【解決手段】 X線検出器(400)は、予め選択された湾曲半径(402)に基づいて湾曲したガラス層(414)と、該ガラス層上に形成された光受容体(410)と、予め選択された湾曲半径(402)に基づいて湾曲したバッキング層(404)とを含む。バッキング層(404)は、ガラス層(414)を支持する。別の実施形態において、X線検出器は、光受容体と周辺部内に層間接続点とを含み、周辺部で界接する光受容体層を含む。

【選択図】 図4



【特許請求の範囲】**【請求項 1】**

予め選択された湾曲半径 (4 0 2) に基づいて湾曲したガラス層 (4 1 4) と、
前記ガラス層 (4 1 4) 上に形成された光受容体 (4 1 0) と、
前記ガラス層 (4 1 4) を支持する、前記予め選択された湾曲半径 (4 0 2) に基づいて湾曲したバッキング層 (4 0 4) と、
を備える X 線検出器 (4 0 0) 。

【請求項 2】

前記バッキング層 (4 0 4) はセラミックのバッキング層である請求項 1 に記載の X 線検出器 (4 0 0) 。

【請求項 3】

前記ガラス層 (4 1 4) と前記バッキング層 (4 0 4) との間に支持層 (4 1 6) を更に備える請求項 1 に記載の X 線検出器 (4 0 0) 。

【請求項 4】

前記バッキング層 (4 0 4) は信号伝導体を更に備える請求項 1 に記載の X 線検出器 (4 0 0) 。

【請求項 5】

前記バッキング層 (4 0 4) は、複数の積層された薄い層 (3 0 3) を含む請求項 1 に記載の X 線検出器 (4 0 0) 。

【請求項 6】

前記ガラス層 (4 1 4) は薄い可撓性のガラス層である請求項 1 に記載の X 線検出器 (4 0 0) 。

【請求項 7】

X 線検出器 (4 0 0) であって、
周辺部 (2 0 2) で界接し、該周辺部内に光受容体と層間接続点 (1 1 0) とを含む光受容体層 (4 1 0) と、
前記光受容体層を支持する、予め選択された湾曲半径に基づいて湾曲し且つルーティング接続点 (1 1 2) を含むバッキング層 (4 0 4) と、
前記光受容体層と前記バッキング層との間に電気的接続性を確立するための、前記層間接続点と前記ルーティング接続点との間の電気的接続部と、
を備える X 線検出器 (4 0 0) 。

【請求項 8】

前記バッキング層 (4 0 4) は前記予め選択された湾曲半径に従うように配列された複数の個々の光受容体層を支持する請求項 7 に記載の X 線検出器 (4 0 0) 。

【請求項 9】

X 線検出器を製作する方法であって、
周辺部で界接し、且つ該周辺部内に光受容体と層間接続点とを備える光受容体層を得る段階 (6 0 2) と、
予め選択された湾曲半径に基づいて湾曲し且つルーティング接続点を備えるバッキング層を得る段階 (6 0 4) と、
前記光受容体層を前記バッキング層で支持する段階 (6 0 6) と、
前記層間接続点と前記ルーティング接続点との間に電気的接続を確立することにより前記光受容体層を前記バッキング層に接続する段階 (6 0 8) と、
を含む方法。

【請求項 10】

光受容体層を得る前記段階 (6 0 2) は、各々が層間接続点を備える複数の光受容体層を得る段階を含み、
前記支持する段階 (6 0 6) は、前記複数の光受容体層が前記予め選択された湾曲半径に従うように前記バッキング層で前記複数の光受容体層を支持する段階を含み、
前記接続する段階 (6 0 8) は、前記層間接続点と前記ルーティング接続点との間の電

10

20

30

40

50

氣的相互接続を通じて、前記複数の光受容体を前記バッキング層に接続する段階を含む請求項 9 に記載の方法。

【発明の詳細な説明】

【技術分野】

【0001】

本発明は一般に、医用イメージング・システムの分野に関する。詳細には、本発明は、例えば X 線断層撮影又はコンピュータ断層撮影システム用の画像検出器に関する。

【背景技術】

【0002】

X 線システムは、2次元の平面画像を作成し、一方、コンピュータ断層撮影 (CT) システムは、「スライス」又は「断層」画像とも呼ばれる2次元の断面画像を作成する。X 線システム、特に血管イメージングに用いられるものにおいて CT 様式の画像を得ることに対しての関心があるが、2つの形式のシステムに用いられる検出器は、かなり異なっている。その結果、以下に述べる理由により、X 線検出器は CT イメージングに好適でなく、また CT 検出器は X 線イメージングに適合しない。

10

【0003】

X 線検出器は、イメージ増強管として実装された検出器の場合においては、一般に平坦であるか又は平坦な形状に近い。従って、X 線を吸収するシンチレータ結晶群は、X 線源に対して種々の距離及び角度に位置している。例証として、平坦な検出器の中央に位置する画素は、X 線源により近接しており、X 線ビームを真っ直ぐに受け取る。検出器の周辺部に位置する画素は、わずかに減衰した X 線ビームをある角度で受け取る。イメージ増強管を用いる X 線検出器は、湾曲した入力面を有するが、湾曲の向きは、最適画質に望ましい向きとは反対である。(ビーム減衰を最小限にするために構造材料の使用をできる限り少なくしながら大気圧による崩壊を防止するために、真空管の入力面は患者の方向にドーム形を呈していなければならない)。

20

【0004】

一方、CT 検出器は、バルク状で扱いにくい構造フレームを用いて、幾何学的形状、一般的に円弧の形状に組み立てられる。この点において、CT 検出器組立体は、半径が一定の円弧に近接するよう多面多角形を用いた平坦な検出器素子の円弧状のレイとして組み立てられた。以前は、各 CT 検出器素子は、検出器素子の側面のみを通して信号を検出器素子の外にルーティングしていた(この場合の上及び下は、検出器の軸方向に平方な方向を指す)。素子の数が増大するにつれて、検出器の上縁部及び下縁部に沿ってワイヤ密度が大幅に増大した。その結果、少数の検出器素子を越えて CT 検出器の大きさ及び能力を拡大することが極めて困難となった。

30

【0005】

検出器の形状の差異は、照射後に適用される画像処理ステップの差異につながる。幾つかの X 線システムは、例えば、これらのビデオ画像取得構成要素にアナモルフィック光学素子の形態の幾何学的補正を施す。これらの光学素子は、イメージ増強管の逆の湾曲に起因する画像の歪みを矯正する。平坦な X 線検出器の場合、中央部と比較して検出器の周辺部において画質の損失がある。画質の損失は、単一の周辺画素により全て検出されるべき X 線光子が、ある角度をなしてこれらがシンチレータ材料の厚さを通過することにより、2つ又はそれ以上の画素上のシンチレータ材料を通過することにより生じる。その結果、画像に対する光子の提供は、CT 検出器素子がそうであるように検出器の周辺部が X 線源に対して垂直に配向された場合よりもより多くの画素の上に分配される(ぼかされる)。画像補正アルゴリズムでさえも、この幾何学的問題による画質劣化を完全には補償することができない。フラットパネル X 線検出器の画像データが CT 画像再構成アルゴリズムと共に用いられる場合、この画質の損失は、このようにして取得された CT 画像にも存在する。従って、2つの種類のシステムに対する検出器は極めて異なっており、例えば、CT イメージングを X 線システムに組み込むことを困難で煩雑なものとしている。

40

【発明の開示】

50

【発明が解決しようとする課題】**【0006】**

従って、上に記載した困難性及びこれまで経験された他の困難性を少なくとも部分的に克服する画像検出器に対する必要性が存在する。

【課題を解決するための手段】**【0007】**

1つの実施形態において、X線検出器は、予め選択された湾曲半径に基づいて湾曲したガラス層と、該ガラス層上に形成された光受容体と、予め選択された湾曲半径に基づいて湾曲したバッキング層とを含む。バッキング層は、ガラス層を支持する。

【0008】

別の実施形態において、X線検出器は、周辺部で界接する光受容体層を含む。該光受容体層は、光受容体と周辺部内に層間接続点とを含む。更に、X線検出器は、光受容体層を支持するバッキング層を含む。該バッキング層は、予め選択された湾曲半径に基づいて湾曲しており、ルーティング接続点を含む。層間接続点とルーティング接続点との間の電氣的接続が、光受容体層とバッキング層との間の電氣的接続性を確立する。

【0009】

本発明の他のシステム、方法、特徴、及び利点は、以下の図面及び詳細な説明を考察すれば、当業者には明らかとなるであろう。全てのこのような追加のシステム、方法、特徴、及び利点は、本説明に含まれ、本発明の範囲内にあり、且つ添付の特許請求の範囲により保護されることが意図される。

【発明を実施するための最良の形態】**【0010】**

図中の構成要素は、必ずしも縮尺通りではなく、X線検出器の原理を図示することに重きを置いたものである。図において、同じ参照番号は、異なる図の全体を通じて同じ部品を示す。

【0011】

最初に図1を参照すると、CTイメージングのようなX線イメージング・システムにおける汎用用途、並びにX線イメージング・システムを備えた特定用途に好適なX線検出器100が示されている。X線検出器100は、光結合エポキシ106を介してシリコン結晶光受容体層104に取り付けられたシンチレータ層102を含む。シンチレータ層102は、タリウムドーブされたCsIシンチレータ、又はイリノイ州所在のLumex of Palatineから入手可能なLumexシンチレータとすることができる。予め選択された湾曲半径に基づいて湾曲したバッキング層108は、光受容体層104を支持する。

【0012】

光受容体層104は、層間接続点110を含み、一方、バッキング層108は、ルーティング接続点112を含む。層間接続点110又はルーティング接続点112は、例を挙げれば、パンプ・パッド、フラット・パッド、ピン、レセプタクル、又は他の形式の信号接続性構造体とすることができる。電氣的接続は、層間接続点110とルーティング接続点112との間の接触、はんだ付け、又は機械的接続により生じる。電氣的接続は、これにより光受容体層104とバッキング層108との間に電氣的接続性を確立する。バッキング層108内のパイア114は、光受容体層104から後続の導体116上の処理電子回路へ信号を搬送する。

【0013】

更に、ワイヤ結合又は他の接続技術により、光受容体層104を信号処理回路118に接続することができる。次いで同一の接続技術により、信号処理回路118を導電ケーブル120に接続することができる。ケーブル120は、例えば、ACF（異方導電性接着剤）結合により取り付けられたポリイミドフレックスケーブルとすることができる。支持フレーム122は、信号処理回路118を担持する。この点において、支持フレーム122は、Kovar（商標）材料のような鉄基合金で作ることができる。

10

20

30

40

50

【0014】

1つの実施形態において、バッキング層108は、ポリイミド相互接続を有するセラミックのバッキング層である。代替的な実施形態において、バッキング層108は、相互接続層を有する金属のバッキング層である。例証として、バッキング層108は、絶縁フィルム（例えば、Kapton（商標）フィルムのようなポリイミド・フィルム）により絶縁された銅製の導電トレースを含む電気相互接続部を有するKovar（商標）補強材で形成することができる。バッキング層108は、予め選択された湾曲半径に基づいて湾曲しており、例えば、湾曲に沿って複数のX線検出器を配列する、バルク状の、重く、扱いにくい機械的支持構造の代替物とすることができる。

【0015】

以下により詳細に説明するように、バッキング層108がセラミック製の場合、セラミックがまだ焼成されない間（例えば「グリーン・テープ」の段階）に準備工程において幾つかの処置を講じることができる。例えば、ドリル機械は、ドリルでバイア114を開けることができる。更に、準備工程で、セラミック上において導電トレースが所望される場所にタングステン・インクを塗布することもできる。その後、セラミックは、予め選択された湾曲半径に基づく曲がった形状に固定され、次いで、セラミックが該湾曲を保持するように焼成される。

【0016】

バッキング層108はまた、多層プリント回路基板を構成するのに適した工程を利用して互いに積み重ねられた複数の層で形成することもできる。1つの実施形態において、セラミックのバッキング層は、約1インチの8分の1の厚さで、1つ又はそれ以上を積層してバッキング層108を形成することができる。タングステン・インクがその後、内側層に対して電氣的接続性を与えることができ、一方、外側層は、タングステン・インクの上に銅メッキの層を含むことができる。

【0017】

バッキング層108は、1つのX線検出器モジュールを支持するサイズとすることができ、又は、図3を参照して以下に説明するように、バッキング層108は、複数のX線検出器モジュールを支持することができる。各X線検出器モジュールは、図1に示す構造の一部又は全部を含むことができる。従って、例えば、X線検出器モジュールは、シンチレータ層102と、光エポキシ106と、光受容体層104とを含むことができる。

【0018】

別の実施形態において、X線検出器モジュールは、信号処理回路118と、ケーブル120と、支持フレーム122とを更に含むことができる。

【0019】

光受容体層104は、シリコン基板上にフォトダイオード及び電界効果トランジスタ（FET）読み出し回路として形成することができる。次いで、シリコン基板とバッキング層108の両方の中にスルー・バイアを作ることができる。上述のように、電氣的接続は、光受容体層104をバッキング層108に接続する。

【0020】

より具体的には、図2を参照すると、光受容体層200の裏側が示されている。参照番号202は、光受容体層200の周辺部を示す。バッキング層108への接続のために層間接続点110が周辺部内部に形成されていることに留意されたい。換言すれば、電氣的接続性は、周辺部202に沿ってだけでなく、光受容体層200の領域全体にわたって利用できる。幾つかの利点により、電氣的接続の長さがより短くなる点を含め、ノイズの減少、ルーティング密度の増大などがもたらされる。

【0021】

次に図3を参照すると、X線検出器300の断面図が示されている。X線検出器は、複数のバッキング層303上に支持された複数のX線検出器モジュール302を含む。詳細には、本実施例において、バッキング層303は、セラミック材料の3つの層304、306、及び308を含み、これらの各々が、信号トレース、バイア、及び他の形式の電気

10

20

30

40

50

接続性ルーティングを含むことができる。

【0022】

バック層は、予め選択された湾曲半径310に基づいて湾曲しており、且つX線検出器モジュール302を支持している。予め選択された湾曲半径310は、その開始点を、例えば、X線検出器300を照射するために用いられるX線光子の照射源の位置に有し、その終端点をX線検出器300がイメージング・システム内に配置されている位置に有することができる。

【0023】

1つ又はそれ以上のX線検出器モジュール302とバック層304との間に配置されたポリマー層312が、X線検出器モジュール302の裏面314（一般的に平坦な表面）を予め選択された湾曲半径310に適合させている点にも留意されたい。すなわち、ポリマー層312により、湾曲した下に重なる層（例えばバック層304）が平坦な表面を支持することが可能になる。

10

【0024】

或いは、バック層108は、特定のX線検出器モジュール302の平坦な裏面314を適合させるための多角形の平坦な表面316を含むことができる。多角形の平坦な表面316は、例えば、バック層304のセラミック材料の延長部分、又は、バック層304に取り付けられた別個に組み立てられた平坦な支持構造とすることができる。バック層303は、通常X線モジュールを湾曲に沿って固定するバルク状の重く、扱いにくい機械的支持構造に代わるものであることに留意されたい。

20

【0025】

図3に示すX線検出器300内には、湾曲の1つの軸が存在する。従って、バック層は円筒状部分である。しかしながら、他の実装形態において、バック層は、代わりに、2つの湾曲軸に沿って湾曲することができる。2つの等しい湾曲軸において、バック層及び結果として得られるX線検出器は、球状部分の形態を取る。2つの等しくない湾曲軸において、バック層及び結果として得られるX線検出器は、楕円形部分の形態を取る。システムの設計パラメータ及び検出器が構築される特定のイメージング・システムの要件により、1つ又はそれ以上の軸上の湾曲形状が決まる。

【0026】

1つの実施形態においてX線検出器モジュール302は、従来のCT検出器モジュールとすることができることに留意されたい。検出器モジュールは次いで、上述のように、CT検出器モジュールの支持に役立つポリマー層312、又は平坦な多角形面316によりバック層に取り付けられる。この実施形態において、ルーティング接続点112（及び内部信号ルーティング・トレース、バイア、など）はまた、既存のCT検出器モジュールのレイに対して有意な信号ルーティング機能を付加することができる。更なる利点は、通常は湾曲に沿ってX線モジュールを固定するバルク状の重く、扱いにくい機械的フレーム支持構造の排除又は実質的な軽減である。

30

【0027】

次に、図4を参照すると、X軸及びY軸に沿って湾曲したX線検出器400が示されている。湾曲の1つの半径は、参照番号402で示されている。上述のように、湾曲の中心は、X線エネルギーの照射の焦点とすることができる。X線検出器400において、バック層404は、幾つかの追加層を支持している。これらの層は、カバー層406と、シンチレータ層408と、光受容体層410とを含む。基板層412（例えば非晶質シリコン基板）が光受容体層410を支持しており、また薄いガラス層414及びガラス層414に対するポリマー支持層416も存在する。各層は、所与のX線イメージング・システムのシステム設計パラメータに基づいて定められた任意の幅及び長さを有することができる。

40

各層の厚さは、例証として、カバー層406に対しては0.5mm、シンチレータ層408に対しては0.4mmから2mm、非晶質シリコン層及び他の活性電子層412に対しては0.1mmから0.2mm、薄いガラス層414に対しては0.2mmから0.3m

50

m、及びポリマー支持層 4 1 6 に対しては 0 . 5 m m から 1 m m とすることができる。

【 0 0 2 8 】

薄いガラス層 4 1 4 は、亀裂又は破壊することなく湾曲半径に沿って撓むために十分な薄さである。そのため、薄いガラス層 4 1 4 は、例えば、より薄いポリマー層に結合された 0 . 2 m m から 0 . 3 m m の薄さのガラス層とすることができる。ポリマー支持層 4 1 6 は、取り扱い中にガラス層 4 1 4 を強固に保持するのに役立つ。

【 0 0 2 9 】

光受容体層 4 1 0 は、シンチレータ層 4 0 8 から光を受け取るフォトダイオードの活性マトリックスアレイとして実装することができる。換言すれば、光受容体層 4 1 0 は、フォトダイオードに結合された関連する読み出しトランジスタを有するフォトダイオード画素を含むことができる。この場合、光受容体層 4 1 0 の一方の軸は、読み出しトランジスタを作動させるための走査軸とみなすことができ、一方、他方の軸は、アナログ・デジタルコンバータを含む後続の処理回路への画素データを取得するためのデータ読み出し方向とみなすことができる。

10

【 0 0 3 0 】

図 4 に示すように、ケーブル（例えばポリイミドフレックスケーブル）4 1 8 は、光受容体層 4 1 0 を処理電子回路に接続する。処理電子回路は、例証として、活性マトリックス走査モジュール 4 2 0 及び読み出しモジュール 4 2 2 を含むことができる。1つの実施形態において、ポリイミド層 4 2 4 は、読み出し電子回路を支持する。

【 0 0 3 1 】

バッキング層 4 0 4 がバイア 4 2 6 を含んでいることに留意されたい。バイア 4 2 6 は、処理電子回路につながっており、更に処理電子回路を出てバッキング層 4 0 4 内に入る信号伝播経路を形成する。バッキング層 4 0 4 は、1つ又はそれ以上の層を含むことができ、各層がルーティング・トレース、バイア、パッド、又は他の信号ルーティング機構を有し、処理電子回路から X 線イメージング・システム内の後続の処理ブロックへ信号を導く複合ルーティング機能を提供することができる。ケーブル 4 2 8 は、後続の処理ブロックへの接続のために、バッキング層 4 0 4 につながるることができる。

20

【 0 0 3 2 】

従って、バッキング層 4 0 4 は、X 線検出器 4 0 0 に対して別の次元のルーティング機能を提供する。換言すれば、X 線検出器 4 0 0 は、その周辺部の周りだけでケーブルに接続されることに限定されない。より高いルーティング密度及び柔軟性がもたらされる。

30

【 0 0 3 3 】

バッキング層 4 0 4 は、図 1 に関して上述のような形態を取って作製することができる。例えば、バッキング層 4 0 4 は、セラミックの 1 つ又はそれ以上の層とすることができる。又は、相互接続層を有する金属のバッキング層とすることができる。バッキング層 4 0 4 は、湾曲したガラス層 4 1 4 の背後で補強材として機能し、ガラス層 4 1 4 が湾曲半径を保持するのに役立つ。

【 0 0 3 4 】

カバー層 4 0 6 は、エポキシによりマトリックス結合されたアルミ箔の層を有するグラフィット・エポキシ・マトリックスとすることができる。従って、カバー層 4 0 6 は、薄くて強固な構造であり、更にアルミ箔により、X 線を有意に減衰させることの無い密封シールが形成される。シンチレータ層 4 0 8 は、タリウムがドーブされた Cs I 層とすることができる。任意選択的に、光学反射層をシンチレータ層 4 0 8 の最上部に形成することができる。光学反射層は、シンチレータ層 4 0 8 による光吸収を増大するために、例えば、任意選択的に二酸化チタンのような反射性コーティングを含む、銀又はアルミニウムのような反射性金属コーティングが上に堆積されたポリマー（例えばマイラー）の層を含むことができる。

40

【 0 0 3 5 】

図 5 に示すように、複数の X 線検出器タイル 5 0 0 が、より大きい X 線検出器 5 0 2 を形成する。X 線検出器タイル 5 0 0 の各々を、例えば、別個の X 線検出器 4 0 0 として実

50

装することができる。タイル500を次いで任意の数だけ1つ又はそれ以上の軸に沿って配列し、より大きいX線検出器502を形成することができる。図5に示すように、2つのタイル500がX軸上に配列され、2つのタイルがY軸上に配列されて、X線検出器502を形成する。

【0036】

次に図6を参照すると、図1に示すX線検出器100を作製する方法が要約されている。最初に、光受容体層が得られる(ステップ602)。光受容体層は、周辺部で界接し、光受容体及び周辺部内に層間接続点を含む。光受容体層は、例えば、シリコン結晶上に製作した複数のフォトダイオードとすることができる。

【0037】

また、湾曲したバッキング層も得られる(ステップ604)。バッキング層は、上述のように、又は以下に図7に関して述べるように作製されたセラミック又は金属のバッキング層とすることができる。従って、湾曲したバッキング層は、ルーティング接続点と、任意選択的に光受容体層の周りにおける周辺部のみの接続を超える有意な信号ルーティング機能をもたらす内部接続トレースとを含む。

【0038】

次に、光受容体層は、バッキング層に取り付けられて支持される(ステップ606)。このために、ポリマー層を光受容体層とバッキング層との間に配置することができる。或いは、バッキング層は、特定の光受容体層の平坦な裏面を適合させる多角形の平坦な表面を含むことができる。

【0039】

次いで、光受容体層とバッキング層との間に電気的接続性が確立する(ステップ708)。例えば、層間接続点は、バッキング層上のルーティング接続点に接触し、又はこれと結合し、又はこれにはんだ付けすることができる。その後、追加の光受容体層を同様の方法でバッキング層に取り付けて、より大きいX線イメージング・アレイを形成することができる(ステップ610)。

【0040】

次に図7を参照すると、図4に示すX線検出器400を製作する方法が要約されている。薄いガラス層を、加工中の取り扱い及び最終製品を支持するポリマー層に結合する(ステップ702)。結果として得られる基板は、予め選択された品質仕様に適合することを保証するために原材料として試験可能である。その後、化学蒸着(CVD)工程及びフォトリソグラフィック・マスキング工程により、ガラス面上に光検出体の電子層が作られる(ステップ704)。該電子層は、絶縁層又は設計指定の他の層のみならず、フォトダイオード、FET、及び電子画像獲得用の走査線とデータ線のマトリックスを含むことができる。薄いガラス層は堆積工程中に典型的には平坦な状態に保持され、その結果として既存のCVD工程及びフォトリソグラフィック・マスキング工程を用いて電子層を作ることができる点に留意されたい。得られたサブアセンブリは、品質管理の目的で試験可能である。

【0041】

更に、バッキング構造体を製作する(ステップ706)。例えば、バッキング層をセラミックのバッキング層とする場合、セラミックがまだ可撓性の(「グリーン・テープ」)段階にあるときに、ドリル工程によりバッキング層を貫通するパイア用の穴を生成することができる。また、セラミックが焼成された後に金属トレースが所望される箇所には全て、金属化インク(例えばタングステン・インク)がこの段階でセラミック上に堆積される。バッキング層は次いで、X線検出器用の最終形態に対して所望される湾曲した形状に形成される。次いで、セラミックが焼成され、その後に、硬質の形態となる。次いで、金属化工程により、金属のスルー・パイア、並びにセラミック表面上の導電経路が形成される。複数の薄いバッキング層(説明されたように個々に準備された)を垂直に積層してバッキング層全体を形成することができる。バッキング層全体は、複数の積層された薄い層を含むことができる。

10

20

30

40

50

【0042】

次に、可撓性の薄いガラス及びポリマー基板が、所望の幾何寸法の最終的なX線検出器形状に湾曲される(ステップ708)。1つの製作工程において、湾曲は、真空を用いてバック層(すでに所望の形状を有する)に押し付けて薄いガラス及びポリマー基板を引き、次いで薄いガラス及びポリマー基板をバック層に結合することにより達成することができる。この形状整形及び結合工程の間に薄いガラス及びポリマー基板をバック層に押しつけるのに役立つ真空の代わりに又はそれに加えてガス圧力を用いることができる。

【0043】

本工程では、次に、追加の層を薄いガラス層の上に堆積することができる(ステップ710)。例えば、CVD工程により、薄いガラス層の上にシンチレータ層、封止層などを堆積することができる。シンチレータ層は一般的に、薄いガラス層が湾曲された後に堆積され、その結果、シンチレータの脆弱な針形状の結晶(一般的にタリウムがドーパされたCsI)が、破壊されないように、又は共に圧迫されて層間剥離が生じないようにする。

【0044】

シンチレータ層及び任意の後続の層のCVDが完了すると、検出器に嵌合するように湾曲されたカバーを、所定の位置に取り付けて結合する(ステップ712)。カバーは、X線検出器を封止して、シンチレータ層により湿気が吸収されるのを防止する。X線検出器は、このレベルにおいて試験可能である。検出器は次いで、フレックス回路接続により画像検出器組立体の残りの部分に接続することができる。この際に、データ読み出しモジュール及び走査モジュールをX線検出器の縁部に沿って取り付けることができる(ステップ714)。図5を参照して上述したように、次いで複数の個々のX線検出器タイルを1つ又はそれ以上の軸に沿って配列し、より大きい検出器を形成することができる(ステップ716)。

【0045】

上述したX線検出器は、汎用X線イメージング・システムと共に用いるのに適している。これらは、例えば、検出器が固定され、放射線源が180度より有意に小さい円弧を通過して移動する「部分的な」トモシンセシス、又は、完全な画像再構成のために典型的には少なくとも180度の大きい円弧を通過して検出器と放射線源の両方が移動する完全断層撮影のいずれかのCT再構成が可能なX線検出器に更に適している。

【0046】

説明したX線検出器は、検出器構成要素、すなわち典型的には相互接続線を有するフォトダイオード及びFET内外への電子信号の高密度ルーティングに対する必要性を満たす。薄いガラス層を用いる場合、ACF結合又は従来のワイヤ結合を有するフレックス回路のようなエッジ接続技術を用いて信号を「ガラスから」取り出すことができる。従って、バック層は、セラミックを通してバイアを用いる機会を提供し、また、セラミック内の層中に導電トレースを作り実質的な信号ルーティングの柔軟性をもたらす機会をも提供する。

【0047】

本発明の種々の実施形態を説明してきたが、当業者には、本発明の範囲内にある更に多くの実施形態及び実装形態が可能であることは明らかであろう。

【図面の簡単な説明】

【0048】

【図1】湾曲したバック層構造により支持されたシリコン結晶上の光受容体層を含むX線検出器の図。

【図2】層間接続点を有する光受容体層の裏側を示す図。

【図3】X線検出器の湾曲を示す図。

【図4】湾曲したバック層構造により支持された非晶質シリコン層を含むX線検出器を示す図。

【図5】第1と第2の軸に沿った複数のX線検出器タイルの配列により形成されたX線検

10

20

30

40

50

出器を示す図。

【図6】図1に示すX線検出器を製作する方法を示す図。

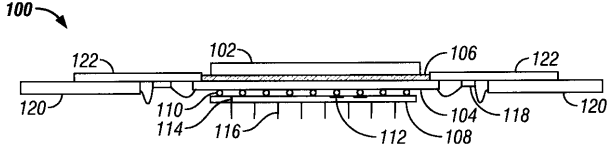
【図7】図4に示すX線検出器を製作する方法を示す図。

【符号の説明】

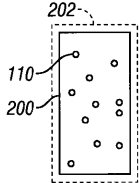
【0049】

- 400 X線検出器
- 402 湾曲半径
- 404 バッキング層
- 406 カバー層
- 408 シンチレータ層
- 410 光受容体層
- 412 基板層
- 414 ガラス層

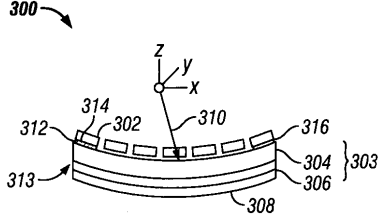
【図1】



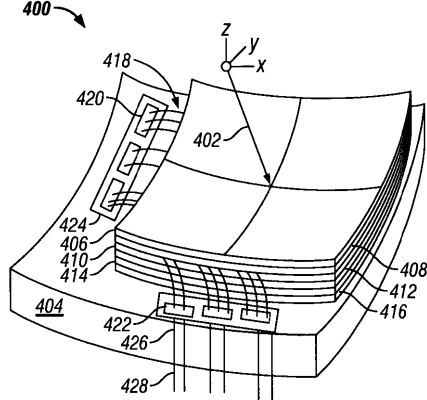
【図2】



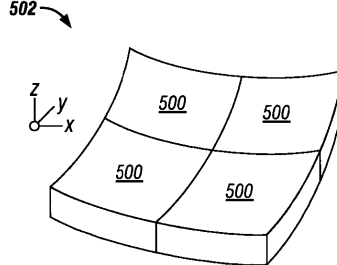
【図3】



【図4】

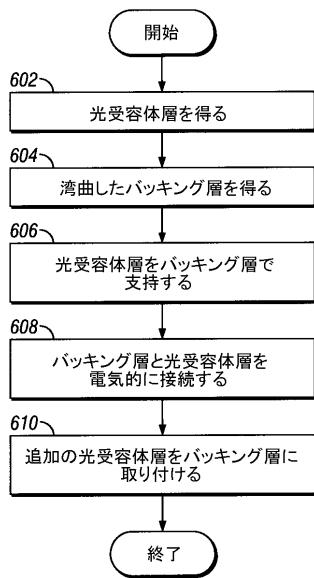


【図5】



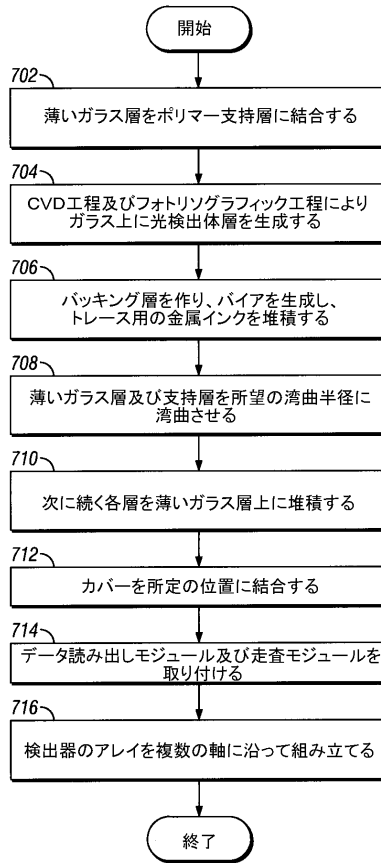
【図6】

600



【図7】

700



フロントページの続き

(51) Int.Cl. ⁷	F I	テーマコード(参考)
H 0 4 N 5/32	H 0 1 L 31/00	A
	H 0 1 L 27/14	D
	H 0 1 L 27/14	K

(74)代理人 100129779

弁理士 黒川 俊久

(72)発明者 ハビブ・ヴァフィ

アメリカ合衆国、ウィスコンシン州、ブルックフィールド、ベイソーン・ウェイ、19260番

(72)発明者 ジェフリー・エー・カウツァー

アメリカ合衆国、ウィスコンシン州、ピウォーキー、ヨークシャー・テラス、ダブリュ283・エヌ3920番

(72)発明者 デビッド・シー・ニューマン

アメリカ合衆国、ウィスコンシン州、ミルウォーキー、エヌ・85ティーエイチ・ストリート、3731番

Fターム(参考) 2G088 EE01 EE02 FF02 GG19 GG21 JJ03 JJ05 JJ09 JJ23 JJ31
 JJ33 JJ37
 4C093 EB11 EB17 EB20
 4M118 AA10 AB01 CA02 CB11 GA10 HA21 HA22 HA24 HA27 HA31
 5C024 AX11 CX35 CY47 GX01 GX03
 5F088 AB03 AB05 BB07 EA04 GA02 HA15 JA05 JA20 LA08