



(12) 实用新型专利

(10) 授权公告号 CN 204889065 U

(45) 授权公告日 2015. 12. 23

(21) 申请号 201520574399. 4

(22) 申请日 2015. 07. 31

(73) 专利权人 宁波杰立化妆品包装用品有限公司

地址 315464 浙江省宁波市余姚市黄家埠镇
高桥村 55 号

(72) 发明人 邵成杰

(74) 专利代理机构 杭州杭诚专利事务所有限公司 33109

代理人 林宝堂

(51) Int. Cl.

A45D 40/20(2006. 01)

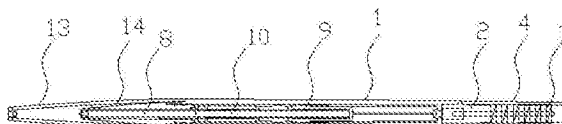
权利要求书1页 说明书2页 附图2页

(54) 实用新型名称

一种眉部妆用笔

(57) 摘要

本实用新型公开了一种眉部妆用笔,旨在提供一种工作笔芯不易折损,保护能力强,且功能多样,各部分结构利用率高的眉部妆用笔。它包括笔杆,笔杆上设有主内腔,笔杆后端设有毛刷固定座,毛刷固定座上设有睫毛刷,毛刷固定座上设有尾套,笔杆上设有与笔杆转动连接的笔尖架,内接段伸入主内腔中,芯腔中设有眉笔芯,主内腔中设有笔相,笔相上设有内杆,内杆包括螺纹段、滑动导向段,滑动导向段与外包段滑动配合,螺纹段与笔相螺纹配合,滑动导向段连接眉笔芯,笔杆上设有眉笔套。本实用新型的有益效果是:且具有双重笔套以及密封圈的保护,保质效果好,使用寿命长;笔尖部为眉笔芯提供了保护,可维持使用时的稳定性;结构利用率高,功能更全面。



1. 一种眉部妆用笔,其特征是,包括笔杆,所述的笔杆上设有主内腔,所述的主内腔开口于笔杆的前端,所述的笔杆的后端设有毛刷固定座,所述的毛刷固定座上设有睫毛刷,所述的毛刷固定座上设有与毛刷固定座卡接的尾套,所述的尾套罩住睫毛刷,所述的笔杆上设有与笔杆转动连接的笔尖架,所述的笔尖架包括内接段、具有芯腔的外包段,所述的内接段伸入主内腔中,所述的芯腔中设有眉笔芯,所述的主内腔中设有与笔杆连接的笔相,所述的笔相上设有内杆,所述的内杆包括螺纹段、滑动导向段,所述的滑动导向段与外包段滑动配合,所述的螺纹段与笔相螺纹配合,所述的滑动导向段连接眉笔芯,所述的笔杆上设有与笔杆卡接的眉笔套,所述的外包段处在眉笔套中,所述的内接段外侧壁上设有笔尖密封槽,所述的笔尖密封槽内设有笔尖密封圈。

2. 根据权利要求1所述的一种眉部妆用笔,其特征是,所述的毛刷固定座包括凸接段、架缘、插接段,所述的凸接段插入笔杆的后端且与笔杆连接,所述的架缘贴在笔杆后端的端面上,所述的插接段与睫毛刷连接。

3. 根据权利要求2所述的一种眉部妆用笔,其特征是,所述的睫毛刷包括刷毛部、连接杆,所述的插接段上设有插接孔,所述的连接杆伸入插接孔内,所述的刷毛部一端接触插接段。

4. 根据权利要求1或2或3所述的一种眉部妆用笔,其特征是,所述的笔尖架上设有限位凸缘,所述的笔杆设有凸缘槽,所述的限位凸缘伸入凸缘槽内,所述的笔相上设有连接凸缘,所述的连接凸缘与笔杆卡接或固定连接。

一种眉部妆用笔

技术领域

[0001] 本实用新型属于化妆、彩妆用品技术领域,尤其涉及一种眉部妆用笔。

背景技术

[0002] 眉笔等作为主流化妆产品,在目前已得到十分广泛的使用,尤其是固态眉笔,由于操作简单、使用方便,更是眉笔中的首选。不过,目前的眉笔,虽然使用起来比较方便,但是也存在一些比较常见的问题,例如,其在使用时,由于笔芯具有一定长度,因此容易出现折损、折断等状况,并且,由于整个眉笔接触外部过于容易,密封性较差,易导致眉笔沾水、沾杂、损耗甚至变色快,从而使用寿命被降低,再者,单纯的化妆笔结构不仅功能整合性偏低,对笔杆等结构的材料利用率也很有限。

实用新型内容

[0003] 本实用新型是为了克服现有技术中的不足,提供了一种整体结构合理,工作笔芯不易折损,保护能力强,且功能多样,各部分结构利用率高,能有效降低成本的眉部妆用笔。

[0004] 为了实现上述目的,本实用新型采用以下技术方案:

[0005] 一种眉部妆用笔,包括笔杆,所述的笔杆上设有主内腔,所述的主内腔开口于笔杆的前端,所述的笔杆的后端设有毛刷固定座,所述的毛刷固定座上设有睫毛刷,所述的毛刷固定座上设有与毛刷固定座卡接的尾套,所述的尾套罩住睫毛刷,所述的笔杆上设有与笔杆转动连接的笔尖架,所述的笔尖架包括内接段、具有芯腔的外包段,所述的内接段伸入主内腔中,所述的芯腔中设有眉笔芯,所述的主内腔中设有与笔杆连接的笔相,所述的笔相上设有内杆,所述的内杆包括螺纹段、滑动导向段,所述的滑动导向段与外包段滑动配合,所述的螺纹段与笔相螺纹配合,所述的滑动导向段连接眉笔芯,所述的笔杆上设有与笔杆卡接的眉笔套,所述的外包段处在眉笔套中,所述的内接段外侧壁上设有笔尖密封槽,所述的笔尖密封槽内设有笔尖密封圈。

[0006] 作为优选,所述的毛刷固定座包括凸接段、架缘、插接段,所述的凸接段插入笔杆的后端且与笔杆连接,所述的架缘贴在笔杆后端的端面上,所述的插接段与睫毛刷连接。

[0007] 作为优选,所述的睫毛刷包括刷毛部、连接杆,所述的插接段上设有插接孔,所述的连接杆伸入插接孔内,所述的刷毛部一端接触插接段。

[0008] 作为优选,所述的笔尖架上设有限位凸缘,所述的笔杆设有凸缘槽,所述的限位凸缘伸入凸缘槽内,所述的笔相上设有连接凸缘,所述的连接凸缘与笔杆卡接或固定连接。

[0009] 本实用新型的有益效果是:眉笔不使用时始终处在笔尖架内,且具有双重笔套以及密封圈的保护,不会过多接触空气,保质效果好,使用寿命长;笔尖部为眉笔芯提供了保护,可维持使用时的稳定性,且能保证眉笔芯不易折断;一个笔杆上同时做了眉笔和睫毛刷,结构利用率高,功能更全面。

附图说明

[0010] 图 1 是本实用新型的结构示意图；

[0011] 图 2 是本实用新型的爆炸图；

[0012] 图 3 是本实用新型毛刷固定座的结构示意图；

[0013] 图 4 是本实用新型笔尖架的结构示意图。

[0014] 图中：笔杆 1、毛刷固定座 2、睫毛刷 3、尾套 4、内接段 6、外包段 7、眉笔芯 8、笔相 9、内杆 10、螺纹段 11、滑动导向段 12、眉笔套 13、内笔套 14、笔尖密封圈 15、凸接段 16、架缘 17、插接段 18、刷毛部 19、连接杆 20、限位凸缘 21。

具体实施方式

[0015] 下面结合附图和具体实施方式对本实用新型做进一步的描述。

[0016] 如图 1、图 2、图 3、图 4 所示的实施例中，一种眉部妆用笔，包括笔杆 1，所述的笔杆上设有主内腔，所述的主内腔开口于笔杆的前端，所述的笔杆的后端设有毛刷固定座 2，所述的毛刷固定座上设有睫毛刷 3，所述的毛刷固定座上设有与毛刷固定座卡接的尾套 4，所述的尾套罩住睫毛刷，所述的笔杆上设有与笔杆转动连接的笔尖架，所述的笔尖架包括内接段 6、具有芯腔的外包段 7，所述的内接段伸入主内腔中，所述的芯腔中设有眉笔芯 8，所述的主内腔中设有与笔杆连接的笔相 9，所述的笔相上设有内杆 10，所述的内杆包括螺纹段 11、滑动导向段 12，所述的滑动导向段与外包段滑动配合，所述的螺纹段与笔相螺纹配合，所述的滑动导向段连接眉笔芯，所述的笔杆上设有与笔杆卡接的眉笔套 13，所述的外包段上设有内笔套 14，所述的外包段、内笔套处在眉笔套中，所述的内接段外侧壁上设有笔尖密封槽，所述的笔尖密封槽内设有笔尖密封圈 15。

[0017] 所述的毛刷固定座包括凸接段 16、架缘 17、插接段 18，所述的凸接段插入笔杆的后端且与笔杆连接，所述的架缘贴在笔杆后端的端面上，所述的插接段与睫毛刷连接。所述的睫毛刷包括刷毛部 19、连接杆 20，所述的插接段上设有插接孔，所述的连接杆伸入插接孔内，所述的刷毛部一端接触插接段。架缘与笔杆后端的端面相贴，可保障稳定性，凸接段插入笔杆的后端且与笔杆连接，可保障连接性。通过连接杆结构固定刷毛部，可保证整个睫毛刷工作过程中的稳定性。

[0018] 所述的笔尖架上设有限位凸缘 21，所述的笔杆设有凸缘槽，所述的限位凸缘伸入凸缘槽内，所述的笔相上设有连接凸缘，所述的连接凸缘与笔杆卡接或固定连接。通过限位凸缘限位，保障笔尖架不会轴向移动，提高稳定性。笔相与笔杆通过连接凸缘连接，从而可以让笔杆带动笔相一起转动。

[0019] 需要使用睫毛刷时，直接取下尾套即可使用睫毛刷。需要使用眉笔时，取下眉笔套、内笔套，然后旋动笔杆，由于滑动导向段与外包段滑动配合，而螺纹段与笔相螺纹配合，所以相当于一个类丝杆机构，笔杆带动笔相旋转，内杆轴向移动（滑动导向段限制了内杆的转动，但是内杆又与笔相螺纹配合，所以内杆只能轴向移动），从而内杆带动眉笔芯伸出，可以进行使用，使用完成后，反向旋动笔杆，可收回眉笔芯。

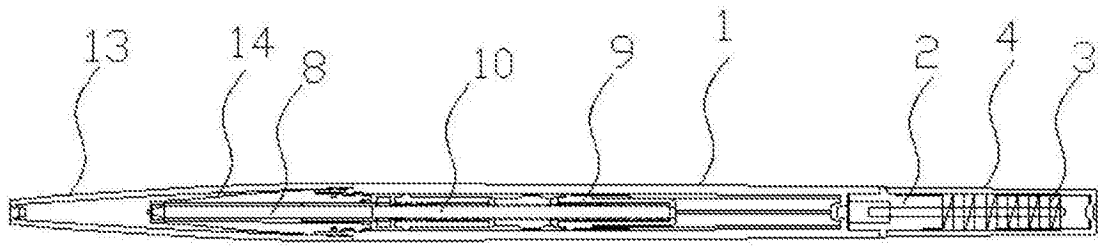


图 1

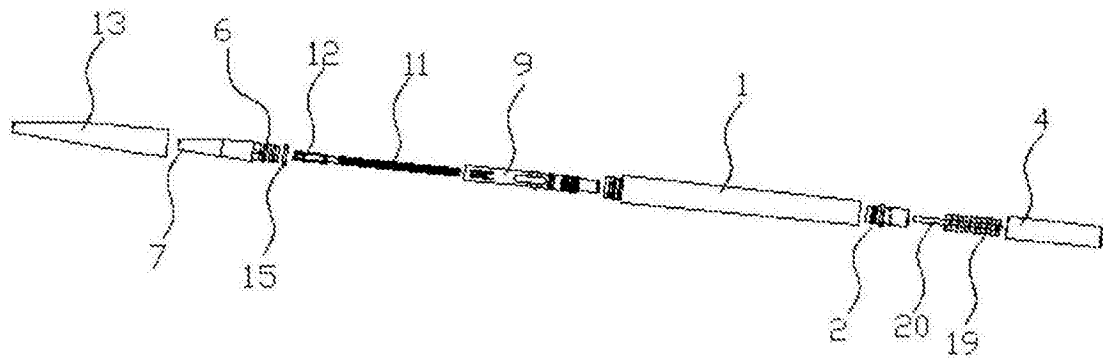


图 2

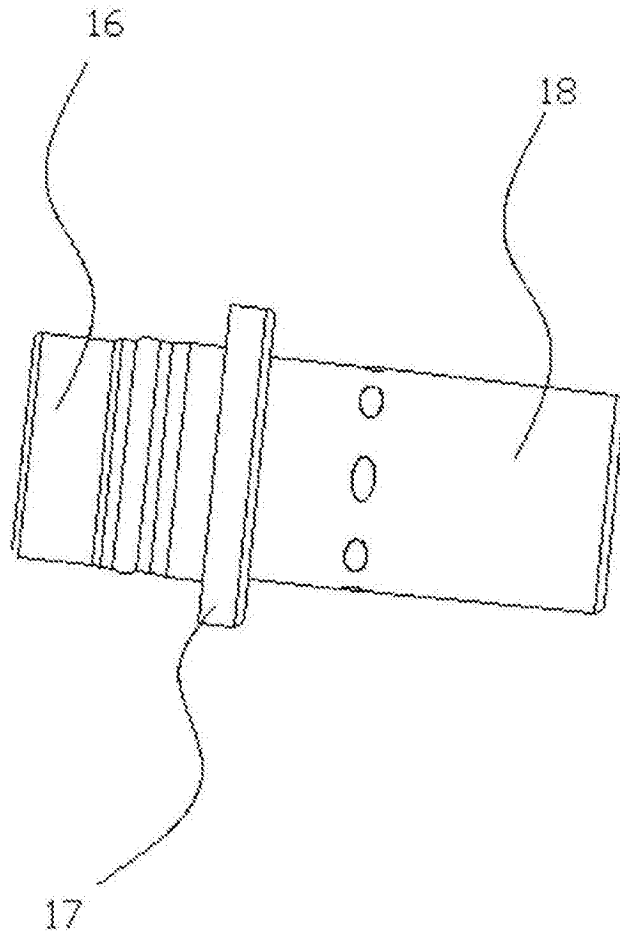


图 3

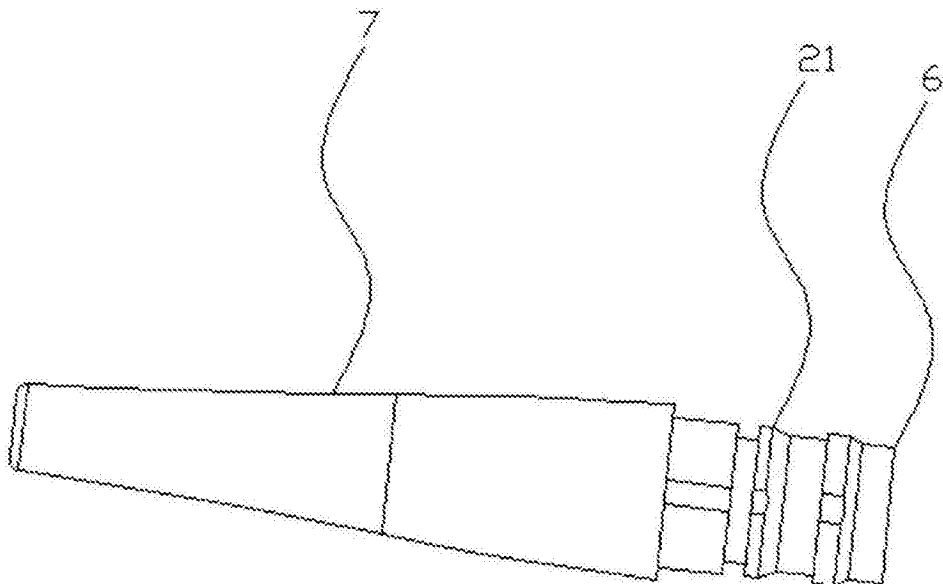


图 4