



(12) 实用新型专利

(10) 授权公告号 CN 203354838 U

(45) 授权公告日 2013. 12. 25

(21) 申请号 201320388848. 7

(22) 申请日 2013. 07. 02

(73) 专利权人 刘征

地址 272199 山东省济宁市兖州市军民路邓家窑街7号1号楼106室

(72) 发明人 刘征

(51) Int. Cl.

A61G 13/00 (2006. 01)

(ESM) 同样的发明创造已同日申请发明专利

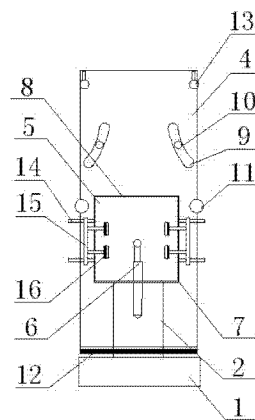
权利要求书1页 说明书3页 附图3页

(54) 实用新型名称

立式产床

(57) 摘要

本实用新型公开了一种立式产床,它包括固定底座(1)和设置在所述固定底座(1)上的支撑柱(2),所述支撑柱(2)与一支撑杆(3)的一端连接,所述支撑杆(3)的另一端支撑在床体(4)的上部,在所述床体(4)的中部偏下位置处设有方形凹槽(7),所述凹槽(7)的上部设有转轴(8),所述转轴(8)上安装有嵌入所述凹槽(7)的方形床垫(5),所述床垫(5)的底部与一电动伸缩杆(6)的一端连接,所述电动伸缩杆(6)的另一端与所述支撑柱(2)的中部连接,在所述床体(4)上且在所述凹槽(7)的两侧分别设有滑轨(14),每个所述滑轨(14)上分别安装有辅助架体(15),每个所述辅助架体(15)上还安装有两个可左右伸缩的压紧托板(16);采用上述结构,实现了能够帮助产妇减少疼痛顺利分娩并能减小胎儿患细菌感染和急性呼吸道感染几率的效果。



1. 一种立式产床,它包括固定底座(1)和设置在所述固定底座(1)上的支撑柱(2),所述支撑柱(2)与一支撑杆(3)的一端连接,其特征在于:所述支撑杆(3)的另一端支撑在床体(4)的上部,在所述床体(4)的中部偏下位置处设有方形凹槽(7),所述凹槽(7)的上部设有转轴(8),所述转轴(8)上安装有嵌入所述凹槽(7)的方形床垫(5),所述床垫(5)的底部与一电动伸缩杆(6)的一端连接,所述电动伸缩杆(6)的另一端与所述支撑柱(2)的中部连接,在所述床体(4)上且在所述凹槽(7)的两侧分别设有滑轨(14),每个所述滑轨(14)上分别安装有辅助架体(15),每个所述辅助架体(15)上还安装有两个可左右伸缩的压紧托板(16)。

2. 根据权利要求1所述的立式产床,其特征在于:每个所述压紧托板(16)的端部呈弧形凹槽,在每个所述压紧托板(16)弧形凹槽内分别设有弹性柔软层。

3. 根据权利要求1所述的立式产床,其特征在于:所述床体(4)的上部带有弧度且向后倾斜3-8度。

4. 根据权利要求1所述的立式产床,其特征在于:所述床垫(5)的前部表面带有弧度且下部边缘的高度高出上部边缘2-6厘米。

5. 根据权利要求1、2、3或4任一所述的立式产床,其特征在于:在所述床体(4)的顶部两侧安装有拉手(13),在所述床体(4)的中部两侧安装有扶手(11)。

6. 根据权利要求5所述的立式产床,其特征在于:在所述床体(4)的两侧且在所述拉手(13)和扶手(11)之间分别设有弧形通槽(9),每个所述通槽(9)内分别安装有可沿通槽(9)位移的立柱(10),所述立柱(10)上带有定位锁紧装置。

7. 根据权利要求5所述的立式产床,其特征在于:在所述床体(4)的底部设有可伸缩的脚踏板(12)。

8. 根据权利要求7所述的立式产床,其特征在于:在所述脚踏板(12)的底部设有与地面固定的固定装置(17)。

立式产床

技术领域

[0001] 本实用新型涉及一种妇产科用理疗器械,尤其涉及一种适用孕妇顺产的立式产床。

背景技术

[0002] 目前,国内普遍使用仰卧位分娩方式,这种仰卧位分娩出生的婴儿容易患细菌感染和急性呼吸道感染。另外,专家认为,产妇采用立式体位由于胎儿在母体内头部朝下,在地球引力的作用下可以减轻孕妇的阵痛,减少剖宫产和使用产钳的几率,能够有效地使产妇用力进气,减轻产妇疼痛,有利于分娩胎儿,减少难产。

发明内容

[0003] 本实用新型的目的是提供一种结构简单,能够帮助产妇减少疼痛顺利分娩并能减小胎儿患细菌感染和急性呼吸道感染几率的立式产床。

[0004] 本实用新型的技术方案是一种立式产床,它包括固定底座 1 和设置在所述固定底座 1 上的支撑柱 2,所述支撑柱 2 与一支撑杆 3 的一端连接,其特征在于:所述支撑杆 3 的另一端支撑在床体 4 的上部,在所述床体 4 的中部偏下位置处设有方形凹槽 7,所述凹槽 7 的上部设有转轴 8,所述转轴 8 上安装有嵌入所述凹槽 7 的方形床垫 5,所述床垫 5 的底部与一电动伸缩杆 6 的一端连接,所述电动伸缩杆 6 的另一端与所述支撑柱 2 的中部连接,在所述床体 4 上且在所述凹槽 7 的两侧分别设有滑轨 14,每个所述滑轨 14 上分别安装有辅助架体 15,每个所述辅助架体 15 上还安装有两个可左右伸缩的压紧托板 16。

[0005] 本实用新型的技术方案还可以是每个所述压紧托板 16 的端部呈弧形凹槽,在每个所述压紧托板 16 弧形凹槽内分别设有弹性柔软层。

[0006] 本实用新型的技术方案还可以是所述床体 4 的上部带有弧度且向后倾斜 3-8 度。

[0007] 本实用新型的技术方案还可以是所述床垫 5 的前部表面带有弧度且下部边缘的高度高出上部边缘 2-6 厘米。

[0008] 本实用新型的技术方案还可以是在所述床体 4 的顶部两侧安装有拉手 13,在所述床体 4 的中部两侧安装有扶手 11。

[0009] 本实用新型的技术方案还可以是在所述床体 4 的两侧且在所述拉手 13 和扶手 11 之间分别设有弧形通槽 9,每个所述通槽 9 内分别安装有可沿通槽 9 位移的立柱 10,所述立柱 10 上带有定位锁紧装置。

[0010] 本实用新型的技术方案还可以是在所述床体 4 的底部设有可伸缩的脚踏板 12。

[0011] 本实用新型的技术方案还可以是在所述脚踏板 12 的底部设有与地面固定的固定装置 17。

[0012] 本实用新型的有益效果是通过在所述支撑柱 2 与一支撑杆 3 的一端连接,所述支撑杆 3 的另一端支撑在床体 4 的上部,在所述床体 4 的中部偏下位置处设有方形凹槽 7,所述凹槽 7 的上部设有转轴 8,所述转轴 8 上安装有嵌入所述凹槽 7 的方形床垫 5,所述床垫 5

的底部与一电动伸缩杆 6 的一端连接,所述电动伸缩杆 6 的另一端与所述支撑柱 2 的中部连接,在所述床体 4 上且在所述凹槽 7 的两侧分别设有滑轨 14,每个所述滑轨 14 上分别安装有辅助架体 15,每个所述辅助架体 15 上还安装有两个可左右伸缩的压紧托板 16;产妇分娩时,产妇身体背靠在床体 4 上,臀部与床垫 5 的位置相对应,并可通过电动伸缩杆 6 来调整床垫 5 的下部边缘位置使其凸出床体 4 表面一定高度,以适应不同孕妇群体的需求;由于重力的作用,而且胎儿重力与产道方向一致,孕妇产宫收缩强而且有利,能够有效地使产妇用力进气,使胎儿能够顺利产出,减小胎儿患细菌感染和急性呼吸道感染几率,减轻了孕妇的阵痛,减少剖宫产和使用产钳的几率,减轻产妇疼痛;另外,在所述床体 4 上且在所述凹槽 7 的两侧分别设有滑轨 14,每个所述滑轨 14 上分别安装有辅助架体 15,每个所述辅助架体 15 上还安装有两个可左右伸缩的压紧托板 16,可以将孕妇的腿放在辅助架体 15 上,还可以通过调整压紧托板 16 稳固孕妇的身体,并帮助产妇用力进气,减轻孕妇的疲劳度,这样实现了能够帮助产妇减少疼痛顺利分娩并能减小胎儿患细菌感染和急性呼吸道感染几率的效果。

附图说明

[0013] 图 1 是本实用新型的结构示意图

[0014] 图 2 是图 1 中的左视图

[0015] 图 3 是图 1 中 A-A 向剖视图

[0016] 图 1、2、3 中 1、固定底座,2、支撑柱,3、支撑杆,4、床体,5、床垫,6、电动伸缩杆,7、凹槽,8、转轴,9、弧形通槽,10、立柱,11、扶手,12、脚踏板,13、拉手,14、滑轨,15、辅助架体,16、压紧托板,17、固定装置。

具体实施方式

[0017] 根据图 1、2、3 所示,本实用新型涉及一种立式产床,它包括固定底座 1 和设置在所述固定底座 1 上的支撑柱 2,所述支撑柱 2 与一支撑杆 3 的一端连接,所述支撑杆 3 的另一端支撑在床体 4 的上部,所述床体 4 的上部带有弧度且向后倾斜 3-8 度,在所述床体 4 的顶部两侧安装有拉手 13,在所述床体 4 的中部两侧安装有扶手 11,在所述床体 4 的两侧且在所述拉手 13 和扶手 11 之间分别设有弧形通槽 9,每个所述通槽 9 内分别安装有可沿通槽 9 位移的立柱 10,所述立柱 10 上带有定位锁紧装置,可以根据不同孕妇调整立柱 10 的位置;在所述床体 4 的底部设有可伸缩的脚踏板 12,所述脚踏板 12 的底部设有与地面固定的固定装置 17,在所述床体 4 的中部偏下位置处设有方形凹槽 7,所述凹槽 7 的上部设有转轴 8,所述转轴 8 上安装有嵌入所述凹槽 7 的方形床垫 5,所述床垫 5 的前部表面带有弧度且下部边缘的高度高出上部边缘 2-6 厘米,所述床垫 5 的底部与一电动伸缩杆 6 的一端连接,所述电动伸缩杆 6 的另一端与所述支撑柱 2 的中部连接,在所述床体 4 上且在所述凹槽 7 的两侧分别设有滑轨 14,每个所述滑轨 14 上分别安装有辅助架体 15,每个所述辅助架体 15 上还安装有两个可左右伸缩的压紧托板 16,每个所述压紧托板 16 的端部呈弧形凹槽,在每个所述压紧托板 16 弧形凹槽内分别设有弹性柔软层;产妇分娩时,产妇身体背靠在床体 4 上,臀部与床垫 5 的位置相对应,手或抓住拉手 13,或抓住扶手 11,还可以将孕妇的腋下放在立柱 10,以减轻孕妇的疲劳度,并可通过电动伸缩杆 6 来调整床垫 5 的下部边缘位置使其

凸出床体 4 表面一定高度,以适应不同孕妇群体的需求;由于重力的作用,而且胎儿重力与产道方向一致,孕妇子宫收缩强而且有利,能够有效地使产妇用力进气,使胎儿能够顺利产出,减小胎儿患细菌感染和急性呼吸道感染几率,减轻了孕妇的阵痛,减少剖宫产和使用产钳的几率,减轻产妇疼痛;另外,在所述床体 4 上且在所述凹槽 7 的两侧分别设有滑轨 14,每个所述滑轨 14 上分别安装有辅助架体 15,每个所述辅助架体 15 上还安装有两个可左右伸缩的压紧托板 16,可以将孕妇的腿放在辅助架体 15 上,还可以通过调整压紧托板 16 稳固孕妇的身体,并帮助产妇用力进气,减轻孕妇的疲劳度,这样实现了能够帮助产妇减少疼痛顺利分娩并能减小胎儿患细菌感染和急性呼吸道感染几率的效果。

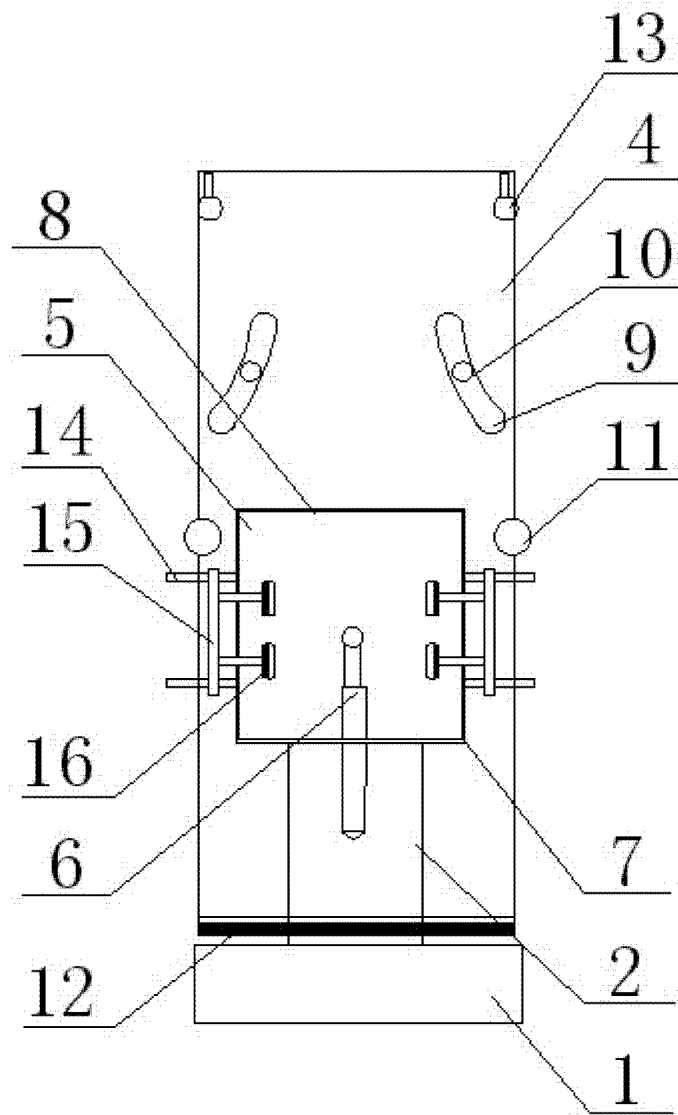


图 1

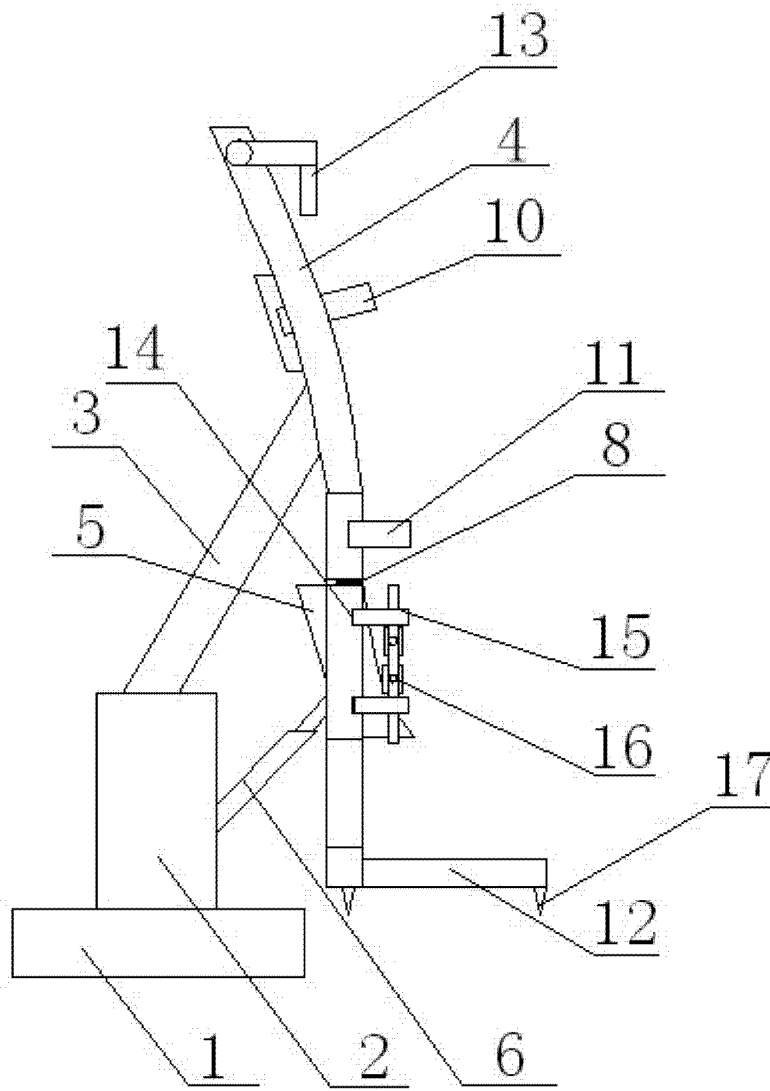


图 2

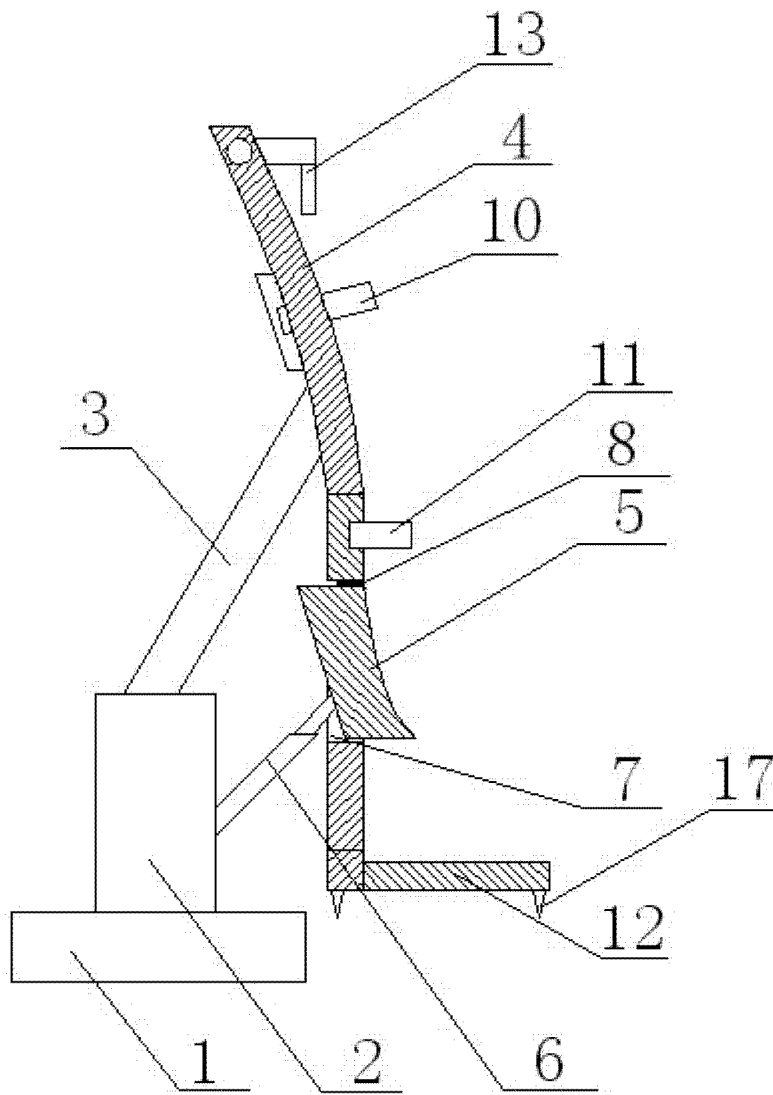


图 3