



(12) 发明专利申请

(10) 申请公布号 CN 104643786 A

(43) 申请公布日 2015. 05. 27

(21) 申请号 201310575565. 8

(22) 申请日 2013. 11. 18

(71) 申请人 刘西蒙

地址 250022 山东省济南市市中区济微路  
106 号

(72) 发明人 刘西蒙

(74) 专利代理机构 济南泉城专利商标事务所  
37218

代理人 刘燕丽

(51) Int. Cl.

A47G 19/02(2006. 01)

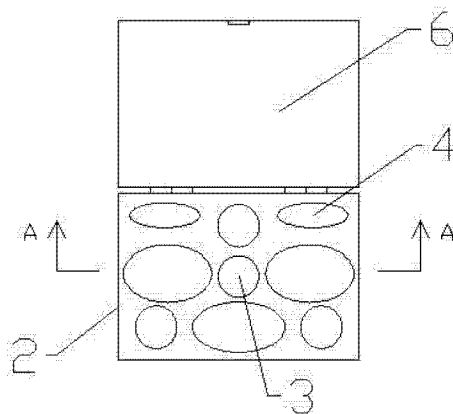
权利要求书1页 说明书1页 附图1页

(54) 发明名称

一种快餐盘

(57) 摘要

本发明涉及一种餐具,特别公开了一种快餐盘。它包括盘体,其特征是:所述盘体周围向上延伸有挡板,所述盘体中央部位设有汤碗,沿汤碗周围设有若干碗体,所述碗体的底部为球弧形,所述汤碗、碗体分别向外折弯后与其周围的碗体、汤碗和挡板连成一体。所述盘体底部设有防滑垫。所述挡板上设有盖子。本发明可将不同的饭菜分开,不会凉热菜掺杂到一起,并且隔热,防滑,便于清洗。



1. 一种快餐盘,包括盘体(1),其特征是:所述盘体(1)周围向上延伸有挡板(2),所述盘体(1)中央部位设有汤碗(3),沿汤碗(3)周围设有若干碗体(4),所述碗体(4)的底部为球弧形,所述汤碗(3)、碗体(4)分别向外折弯后与其周围的碗体(4)、汤碗(3)和挡板(2)连成一体。

2. 根据权利要求1所述的快餐盘,其特征是,所述盘体(1)底部设有防滑垫(5)。

3. 根据权利要求1或2所述的快餐盘,其特征是,所述挡板(2)上设有盖子(6)。

## 一种快餐盘

### [0001] (一) 技术领域

本发明涉及一种餐具,特别涉及一种快餐盘。

### [0002] (二) 背景技术

生活节奏加快,很多人选择了快餐食品,吃快餐食品也要讲究营养丰富,饭菜多样,目前的餐盘普遍较浅,并且一次可盛的饭菜花样不多,仅有的几样也盛不多,汤还要单独盛,于是在快餐店里,我们都会有这样的经历:往往要几道菜掺到一起,甚至凉热混杂,要么来回在就餐桌和饭菜柜台往返好几趟,并且遇到很热的食品还会烫手,而有的餐盘由于底部和其连接处都是直角,会有死角,清洗不方便。

### [0003] (三) 发明内容

本发明为了弥补现有技术的缺陷,提供了一种方便实用的快餐盘。

[0004] 本发明是通过如下技术方案实现的:

一种快餐盘,包括盘体,其特征是:所述盘体周围向上延伸有挡板,所述盘体中央部位设有汤碗,沿汤碗周围设有若干碗体,所述碗体的底部为球弧形,所述汤碗、碗体分别向外折弯后与其周围的碗体、汤碗和挡板连成一体。

[0005] 所述盘体底部设有防滑垫。

[0006] 所述挡板上设有盖子。

[0007] 本发明的有益效果是:

本发明可将不同的饭菜分开,不会凉热菜掺杂到一起,并且隔热,防滑,便于清洗。

### [0008] (四) 附图说明

下面结合附图对本发明作进一步的说明。

[0009] 图1为本发明打开时的俯视结构示意图;

图2为图1中A-A向的截面图。

[0010] 图中,1 盘体,2 挡板,3 汤碗,4 碗体,5 防滑垫,6 盖子。

### [0011] (五) 具体实施方式

附图为本发明的具体实施例。如图1所示,该种快餐盘,包括盘体1,盘体1可以是任何常规形状的,比如方形,圆形等,盘体1周围向上延伸有挡板2,在盘体1的中央部位设有汤碗3,汤碗3不但可以成汤,还可以放餐具,如汤勺等,沿汤碗3周围设有若干碗体4,这些碗体4最好大小不一,形状也可以不一,碗体4的底部最好为球弧形,这样方便清洗;所有的汤碗3和碗体4的碗沿都向外折弯后连成一体,同时与挡板2也连成一体,在盘体1的底部设有防滑垫5,挡板2上设有盖子6,盖子6最好是那种合上后比较结实、密封的,方便送外卖时使用。

[0012] 除说明书所述技术特征外,其余技术特征均为本领域技术人员已知技术。

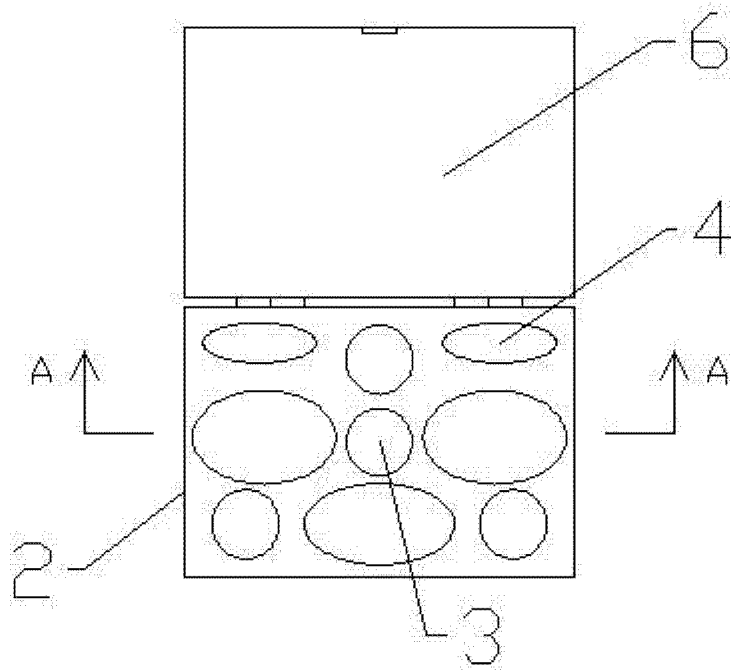


图 1

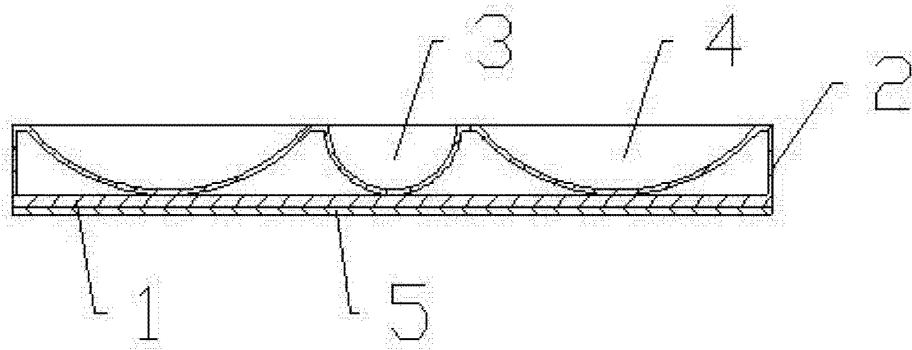


图 2