



(12)实用新型专利

(10)授权公告号 CN 207426367 U

(45)授权公告日 2018.05.29

(21)申请号 201721576727.X

(22)申请日 2017.11.22

(73)专利权人 桂太平

地址 246000 安徽省安庆市枞阳县汤沟镇
龙堤村高庄组3号

(72)发明人 桂太平

(74)专利代理机构 深圳市智胜联合知识产权代
理有限公司 44368

代理人 李永华 张广兴

(51) Int. Cl.

H01R 31/06(2006.01)

H01R 27/00(2006.01)

H01R 13/56(2006.01)

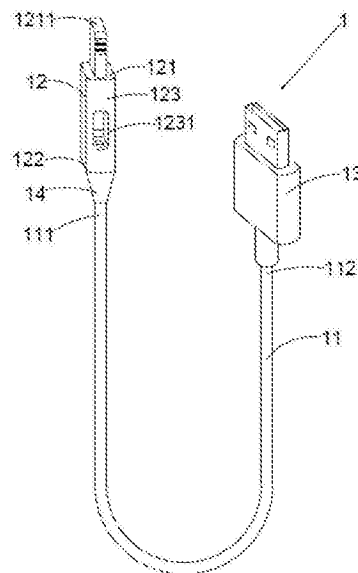
权利要求书1页 说明书3页 附图1页

(54)实用新型名称

一种多功能数据线

(57)摘要

本实用新型提出一种多功能数据线,所述多功能数据线包括数据线线体,所述数据线线体包括首端和尾端,所述首端连接插接部,所述插接部上设有第一接头,所述尾端连接第二接头;所述插接部上还设有接口,所述接口凹设于所述插接部内,所述接口与所述第一接头垂直,所述接口用于对外连接。本实用新型提供的多功能数据线通过在数据线上设置一个接口,可用于对外连接耳机线,以便于在对手机进行充电的同时,还可以听歌、通话或对手机进行线控,极大地方便了手机的使用,接口设置在插接部的内侧,整体外形简洁美观。



1. 一种多功能数据线,其特征在于,所述多功能数据线包括数据线线体,所述数据线线体包括首端和尾端,所述首端连接插接部,所述插接部上设有第一接头,所述尾端连接第二接头;所述插接部上还设有接口,所述接口凹设于所述插接部内,所述接口与所述第一接头垂直,所述接口用于对外连接。

2. 根据权利要求1所述的多功能数据线,其特征在于,所述插接部为柱型,所述插接部包括顶部、底部和侧部,所述第一接头设于所述顶部,所述数据线线体连接所述底部,所述接口设于所述侧部。

3. 根据权利要求2所述的多功能数据线,其特征在于,所述底部与所述数据线线体的连接处设有支撑部,所述支撑部为圆台形,所述支撑部直径较大的一端连接所述底部,所述支撑部直径较小的一端连接所述数据线线体。

4. 根据权利要求1所述的多功能数据线,其特征在于,所述第一接头为Lightning接头,所述第二接头为标准USB接头,所述接口为Lightning接口。

一种多功能数据线

技术领域

[0001] 本实用新型涉及数据线领域,尤其是多功能数据线。

背景技术

[0002] 随着智能手机及其它便携式移动电子设备的普及,数据线作为一种用于电子产品的充电及数据传输的电子配件,已广泛应用于各种便携式电子产品,在数据传输、手机充电等功能上,数据线有着举足轻重的作用。

[0003] 近年来,苹果手机在中国市场上广受欢迎,随着其发展陆续推出了多款手机,近几款的苹果手机上取消了以往的耳机线接口,机身上只设置一个Lightning接口,把耳机音频输出功能整合到了Lightning充电接口中,这样的设计减少了手机机身上多余的插口,采用Lightning接口转接数据线还有利于降噪。但是,在实际使用过程中也产生了一些麻烦,由于机身上没有耳机线插口,当手机充电时占用Lightning接口,就无法连接耳机线,同样的,若连接耳机线则无法给手机充电。

实用新型内容

[0004] 为了解决上述问题,本实用新型提出一种多功能数据线,可以同时充电和连接耳机线。

[0005] 本实用新型通过以下技术方案实现的:一种多功能数据线,包括数据线线体,所述数据线线体包括首端和尾端,所述首端连接插接部,所述插接部上设有第一接头,所述尾端连接第二接头;所述插接部上还设有接口,所述接口凹设于所述插接部内,所述接口与所述第一接头垂直,所述接口用于对外连接。

[0006] 进一步的,所述插接部为柱型,所述插接部包括顶部、底部和侧部,所述第一接头设于所述顶部,所述数据线线体连接所述底部,所述接口设于所述侧部。

[0007] 进一步的,所述底部与所述数据线线体的连接处设有支撑部,所述支撑部为圆台形,所述支撑部直径较大的一端连接所述底部,所述支撑部直径较小的一端连接所述数据线线体。

[0008] 进一步的,所述第一接头为Lightning接头,所述第二接头为标准USB接头,所述接口为Lightning接口。

[0009] 本实用新型的有益效果:本实用新型提供的多功能数据线通过在数据线上设置一个接口,在给手机充电时,可通过这个接口外接耳机线或者线控装置,实现边充电边听歌或通话的功能,方便实用,且多功能数据线上的接口设置在插接部的内侧,整体外形简洁美观。

附图说明

[0010] 图1为所述多功能数据线的结构示意图。

具体实施方式

[0011] 为了更加清楚、完整的说明本实用新型的技术方案,下面结合附图对本实用新型作进一步说明。

[0012] 请参考图1,本实用新型提出一种多功能数据线1,包括数据线线体11,所述数据线线体11包括首端111和尾端112,所述首端111连接插接部12,所述插接部12上设有第一接头1211,所述尾端112连接第二接头13;所述插接部12上还设有接口1231,所述接口1231凹设于所述插接部12内,所述接口1231与所述第一接头1211垂直,所述接口1231用于对外连接。所述第一接头1211为Lightning接头,所述第二接头13为标准USB接头,所述接口1231为Lightning接口1231。

[0013] 本实用新型提供的多功能数据线1用于苹果手机的充电和耳机线连接,由于新款的苹果手机上取消了耳机线接口,在使用时造成充电与音频输出不能同时实现的问题,本实用新型设计一种多功能的数据线以解决这些问题。本实用新型提供的多功能数据线1通过在数据线上设置一个接口1231,在给手机充电时,可通过这个接口1231外接耳机线或者线控装置,实现边充电边听歌或通话的功能。接口1231设于与数据线相连的插接部12内侧,与第一接头1211之间垂直设置,形成一个隐藏式的设计,使用时将耳机线接头插入接口1231即可,外形简洁美观。上述多功能数据线1既可以单独连接充电设备给手机充电,也可以在充电的同时在接口1231处连接耳机线听歌或者通话,且接口1231的隐藏式设计既不占用多余的空间,便于收纳携带,且更有利于保护接口1231内部的电路,不易造成损伤。本实用新型提供的这种多功能数据线1不仅方便实用,且外形美观。

[0014] 优选的,所述插接部12为柱型,所述插接部12包括顶部121、底部122和侧部123,所述第一接头1211设于所述顶部121,所述数据线线体11连接所述底部122,所述接口1231设于所述侧部123。本实用新型的多功能数据线1将第一接头1211与接口1231所在的插接部12设置为柱型,顺应数据线线体11的方向设置,数据线线体11、插接部12与第一接头1211位于同一直线上。由于在手机使用的过程中,充电线的使用频率通常会比较高,将第一接头1211设于插接部12的顶部121,便于数据线的插入与拔出,使用时只需捏住插接部12即可轻松将第一接头1211插入手机或从手机上拔下,插接部12不仅用于设置接口1231外接耳机线,还有利于保护第一接头1211,避免在第一接头1211使用时造成数据线线体11断裂或第一接头1211损坏。接口1231设于插接部12的侧部123,在手机充电时,可以从侧边接入耳机线,边充电边听歌,接口1231设于侧面且与第一接头1211垂直,能避免因接口1231与第一接头1211太近导致耳机线无法插入,且接口1231设于侧面内部能有效地节省空间,减少材料的使用,避免造成浪费,这种侧面带接口的多功能数据线1在原有的数据线的基础上,其体积并没有增大,便于收纳和携带。

[0015] 优选的,所述插接部12与所述数据线线体11的连接处设有支撑部14,所述支撑部14为圆台形,所述支撑部14直径较大的一端连接所述插接部12,所述支撑部14直径较小的一端连接所述数据线线体11。现有的数据线普遍存在数据线线体11与连接处易断的缺点,由于数据线在使用过程中会多次的插入与拔出,如若使用不当,在拔出接头时直接拉动数据线线体11将接头拔出则容易造成数据线线体11与接头的连接处断裂,且数据线在收纳过程中易产生弯折也会导致数据线断裂的发生。本实用新型提供的多功能数据线1在数据线

线体11与第一接头1211的连接处设置有圆台形的支撑部14,一端连接插接部12,一端连接数据线,能有效地避免数据线线体11与接头的连接处断裂。在多功能数据线1使用时,支撑部14起到很好的保护作用,避免在拔出接头时,数据线受到外力的拉伸产生变形导致数据线线体11断裂;在数据线收纳时,支撑部14能起到很好的支撑作用,避免数据线线体11过度弯折或挤压变形导致数据线断裂。本实用新型提供的多功能数据线1的数据线线体11除了采用常见的塑胶材料外,还可以采用纤维编织材料,不仅多变美观且线体耐弯折,使用寿命长。

[0016] 当然,本实用新型还可能有其它多种实施方式,基于本实施方式,本领域的普通技术人员在没有做出任何创造性劳动的前提下所获得其他实施方式,都属于本实用新型所保护的范围。

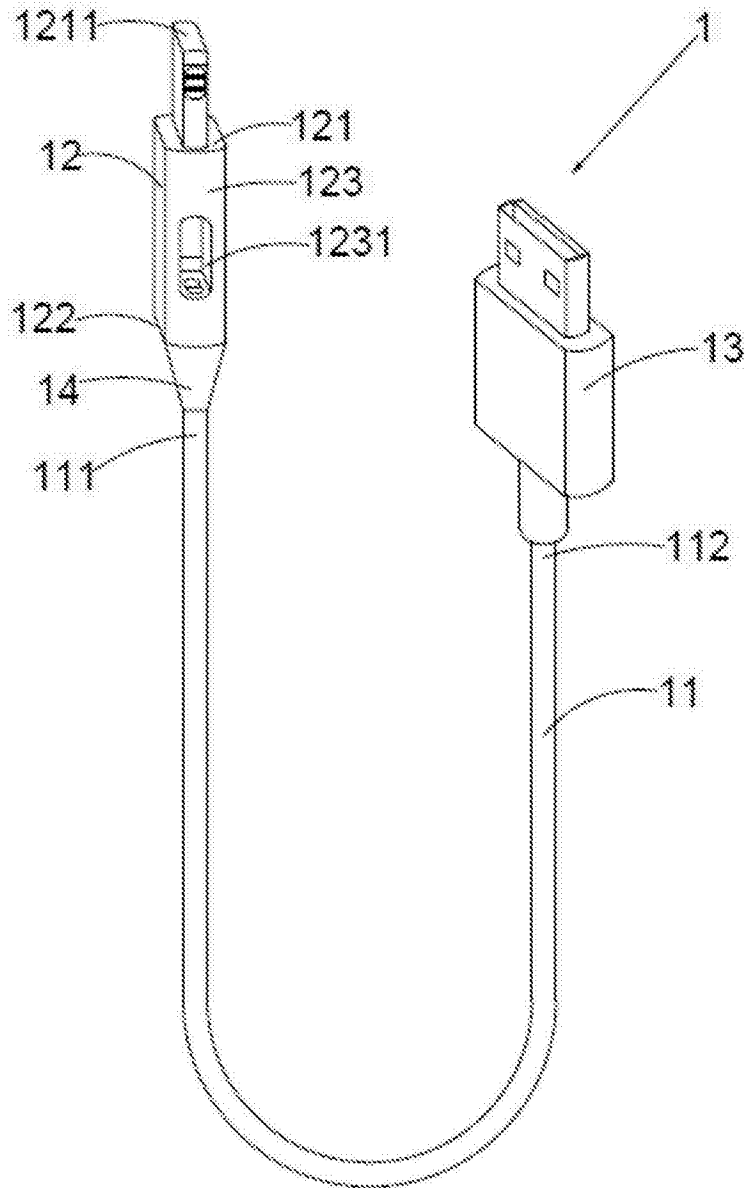


图1