

(12) NACH DEM VERTRAG ÜBER DIE INTERNATIONALE ZUSAMMENARBEIT AUF DEM GEBIET DES PATENTWESENS (PCT) VERÖFFENTLICHTE INTERNATIONALE ANMELDUNG

(19) Weltorganisation für geistiges Eigentum
Internationales Büro

(43) Internationales Veröffentlichungsdatum
23. November 2017 (23.11.2017)



(10) Internationale Veröffentlichungsnummer
WO 2017/198772 A3

(51) Internationale Patentklassifikation:

B65G 47/08 (2006.01) *B65G 47/84* (2006.01)
B65G 47/68 (2006.01) *B65G 47/31* (2006.01)
B65G 47/71 (2006.01)

(21) Internationales Aktenzeichen: PCT/EP2017/061982

(22) Internationales Anmeldedatum:
18. Mai 2017 (18.05.2017)

(25) Einreichungssprache: Deutsch

(26) Veröffentlichungssprache: Deutsch

(30) Angaben zur Priorität:
10 2016 109 226.6
19. Mai 2016 (19.05.2016) DE

(71) Anmelder: WOTAN TECHNISCHES BÜRO GMBH
[DE/DE]; Eichelbergweg 3, 93176 Beratzhausen (DE).

(72) Erfinder: OBERPRILLER, Walter; Eichelbergweg 3,
93176 Beratzhausen (DE).

(74) Anwalt: BERGMEIER, Werner; Friedrich-Ebert-Strasse
84, 85055 Ingolstadt (DE).

(81) Bestimmungsstaaten (soweit nicht anders angegeben, für jede verfügbare nationale Schutzrechtsart): AE, AG, AL, AM, AO, AT, AU, AZ, BA, BB, BG, BH, BN, BR, BW, BY, BZ, CA, CH, CL, CN, CO, CR, CU, CZ, DE, DJ, DK, DM, DO, DZ, EC, EE, EG, ES, FI, GB, GD, GE, GH, GM, GT, HN, HR, HU, ID, IL, IN, IR, IS, JP, KE, KG, KH, KN, KP, KR, KW, KZ, LA, LC, LK, LR, LS, LU, LY, MA, MD, ME, MG, MK, MN, MW, MX, MY, MZ, NA, NG, NI, NO, NZ, OM, PA, PE, PG, PH, PL, PT, QA, RO, RS, RU, RW, SA,

(54) Title: APPARATUS AND METHOD FOR THE DEFINED COMBINATION, DISTRIBUTION AND/OR REDISTRIBUTION OF PIECE GOODS AND/OR GROUPS OF PIECE GOODS

(54) Bezeichnung: VORRICHTUNG UND VERFAHREN ZUM DEFINIERTEN VEREINIGEN, VERTEILEN UND/ODER UMVERTEILEN VON STÜCKGUT UND/ODER STÜCKGUTGRUPPEN

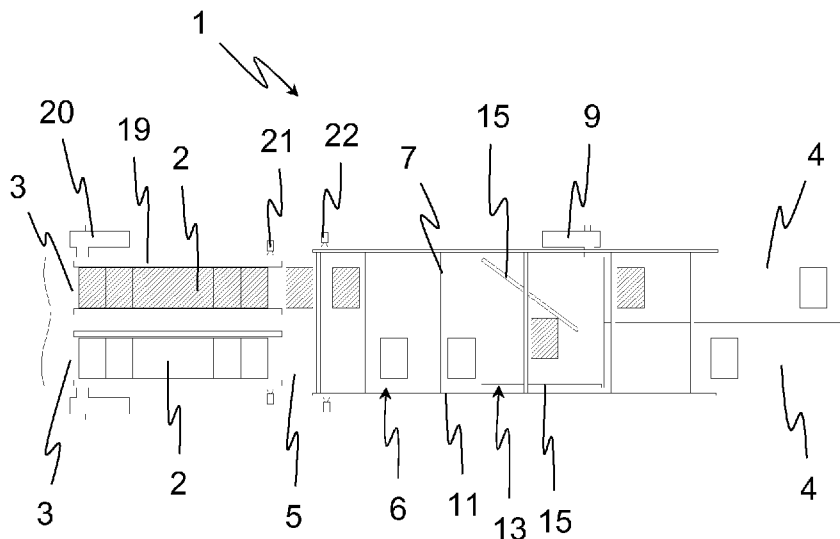


Fig. 6b

(57) Abstract: The invention relates to an apparatus for the defined combination, distribution and/or redistribution of piece goods (2) and/or groups (18) of piece goods in a direction of travel from at least one feeding conveyor (3) to at least one discharge conveyor (4; 24), comprising at least one conveying device (6), at least one moving unit (13) and at least one pushing device (8) which includes at least one pushing element (7), the apparatus (1) further comprising a synchronizing device (9, 10, 17, 20, 21, 22) for synchronizing the position of the piece good (2) and/or the groups (18) of piece goods with the position of the pushing element (7). According to the invention, the pushing device (8) has two parallel pushing drive trains (11) between which the pushing element (7) is placed, and the



WO 2017/198772 A3

SC, SD, SE, SG, SK, SL, SM, ST, SV, SY, TH, TJ, TM, TN,
TR, TT, TZ, UA, UG, US, UZ, VC, VN, ZA, ZM, ZW.

- (84) Bestimmungsstaaten** (*soweit nicht anders angegeben, für jede verfügbare regionale Schutzrechtsart*): ARIPO (BW, GH, GM, KE, LR, LS, MW, MZ, NA, RW, SD, SL, ST, SZ, TZ, UG, ZM, ZW), eurasisches (AM, AZ, BY, KG, KZ, RU, TJ, TM), europäisches (AL, AT, BE, BG, CH, CY, CZ, DE, DK, EE, ES, FI, FR, GB, GR, HR, HU, IE, IS, IT, LT, LU, LV, MC, MK, MT, NL, NO, PL, PT, RO, RS, SE, SI, SK, SM, TR), OAPI (BF, BJ, CF, CG, CI, CM, GA, GN, GQ, GW, KM, ML, MR, NE, SN, TD, TG).

Veröffentlicht:

- mit internationalem Recherchenbericht (Artikel 21 Absatz 3)
- vor Ablauf der für Änderungen der Ansprüche geltenden Frist; Veröffentlichung wird wiederholt, falls Änderungen eingehen (Regel 48 Absatz 2 Buchstabe h)

(88) Veröffentlichungsdatum des internationalen Recherchenberichts:

11. Januar 2018 (11.01.2018)

pushing element (7) connects the two pushing drive trains (11) to each other or extends transversely to the direction of travel along at least one section of the length of the conveying device (6). The invention further relates to a method for the defined combination, distribution and/or redistribution of piece goods (2) and/or groups (18) of piece goods.

(57) Zusammenfassung: Die vorliegende Erfindung betrifft eine Vorrichtung zum definierten Vereinigen, Verteilen und/oder Umverteilen von Stückgut (2) und/oder Stückgutgruppen (18) in einer Förderrichtung von zumindest einem Zuförderer (3) zu zumindest einem Abförderer (4; 24), umfassend zumindest eine Fördereinrichtung (6), zumindest eine Verschiebeeinheit (13) und zumindest eine Mitnehmereinrichtung (8), wobei die zumindest eine Mitnehmereinrichtung (8) zumindest ein Mitnehmerelement (7) aufweist, wobei die Vorrichtung (1) eine Synchronisierereinrichtung (9, 10, 17, 20, 21, 22) zum Synchronisieren der Position des Stückguts (2) und/oder der Stückgutgruppen (18) mit der Position des Mitnehmerelements (7) aufweist. Erfindungsgemäß wird vorgeschlagen, dass die Mitnehmereinrichtung (8) zwei parallel zueinander angeordnete Mitnehmerantriebsstränge (11) aufweist, wobei das Mitnehmerelement (7) zwischen den beiden Mitnehmerantriebssträngen (11) angeordnet ist und das Mitnehmerelement (7) die beiden Mitnehmerantriebsstränge (11) miteinander verbindet oder sich zumindest über einen Teil der Ausdehnung der Fördereinrichtung (6) quer zur Förderrichtung erstreckt. Des Weiteren betrifft die Erfindung ein Verfahren zum definierten Vereinigen, Verteilen und/oder Umverteilen von Stückgut (2) und/oder Stückgutgruppen (18).

INTERNATIONAL SEARCH REPORT

International application No
PCT/EP2017/061982

A. CLASSIFICATION OF SUBJECT MATTER
 INV. B65G47/08 B65G47/68 B65G47/71 B65G47/84
 ADD. B65G47/31

According to International Patent Classification (IPC) or to both national classification and IPC

B. FIELDS SEARCHED

Minimum documentation searched (classification system followed by classification symbols)
 B65G

Documentation searched other than minimum documentation to the extent that such documents are included in the fields searched

Electronic data base consulted during the international search (name of data base and, where practicable, search terms used)
 EPO-Internal, WPI Data

C. DOCUMENTS CONSIDERED TO BE RELEVANT

Category*	Citation of document, with indication, where appropriate, of the relevant passages	Relevant to claim No.
X	WO 2010/151384 A1 (ILLINOIS TOOL WORKS [US]; MILLER JOHN GRIFFIN [US]; BRUNS GREGORY [US]) 29 December 2010 (2010-12-29) figures 1-8	1-10, 13-15, 17,18
X	US 2005/133341 A1 (CHIU SHAO Y [TW]) 23 June 2005 (2005-06-23) paragraph [0027] figures 3-7	1-11, 13-18
X	DE 10 2009 025702 A1 (TRANSNORM SYSTEM GMBH [DE]) 23 December 2010 (2010-12-23) paragraph [0015] figures 1,2	1-5, 7-10,13, 14,17,18
	----- -/--	

Further documents are listed in the continuation of Box C.

See patent family annex.

* Special categories of cited documents :

"A" document defining the general state of the art which is not considered to be of particular relevance

"E" earlier application or patent but published on or after the international filing date

"L" document which may throw doubts on priority claim(s) or which is cited to establish the publication date of another citation or other special reason (as specified)

"O" document referring to an oral disclosure, use, exhibition or other means

"P" document published prior to the international filing date but later than the priority date claimed

"T" later document published after the international filing date or priority date and not in conflict with the application but cited to understand the principle or theory underlying the invention

"X" document of particular relevance; the claimed invention cannot be considered novel or cannot be considered to involve an inventive step when the document is taken alone

"Y" document of particular relevance; the claimed invention cannot be considered to involve an inventive step when the document is combined with one or more other such documents, such combination being obvious to a person skilled in the art

"&" document member of the same patent family

Date of the actual completion of the international search	Date of mailing of the international search report
7 September 2017	13/11/2017

Name and mailing address of the ISA/ European Patent Office, P.B. 5818 Patentlaan 2 NL - 2280 HV Rijswijk Tel. (+31-70) 340-2040, Fax: (+31-70) 340-3016	Authorized officer Thenert, Alexander
--	--

INTERNATIONAL SEARCH REPORT

International application No
PCT/EP2017/061982

C(Continuation). DOCUMENTS CONSIDERED TO BE RELEVANT		
Category*	Citation of document, with indication, where appropriate, of the relevant passages	Relevant to claim No.
X	AT 315 742 B (RALFS KG ORG [DE]) 10 June 1974 (1974-06-10) page 3, lines 18-26 figures 1-3 -----	1-11, 13-18
X	US 2 359 522 A (HESSON CHARLES M) 3 October 1944 (1944-10-03) figures 1-4 -----	1-3, 5-10, 13-15,18
X	US 2013/333337 A1 (GOSSET FRANCOIS [FR]) 19 December 2013 (2013-12-19) paragraphs [0022] - [0033] figures 1-8 -----	1-11, 13-18

INTERNATIONAL SEARCH REPORT

International application No.
PCT/EP2017/061982

Box No. II Observations where certain claims were found unsearchable (Continuation of item 2 of first sheet)

This international search report has not been established in respect of certain claims under Article 17(2)(a) for the following reasons:

- 1. Claims Nos.:
because they relate to subject matter not required to be searched by this Authority, namely:

- 2. Claims Nos.:
because they relate to parts of the international application that do not comply with the prescribed requirements to such an extent that no meaningful international search can be carried out, specifically:

- 3. Claims Nos.:
because they are dependent claims and are not drafted in accordance with the second and third sentences of Rule 6.4(a).

Box No. III Observations where unity of invention is lacking (Continuation of item 3 of first sheet)

This International Searching Authority found multiple inventions in this international application, as follows:

see supplemental sheet

- 1. As all required additional search fees were timely paid by the applicant, this international search report covers all searchable claims.
- 2. As all searchable claims could be searched without effort justifying additional fees, this Authority did not invite payment of additional fees.
- 3. As only some of the required additional search fees were timely paid by the applicant, this international search report covers only those claims for which fees were paid, specifically claims Nos.:

- 4. No required additional search fees were timely paid by the applicant. Consequently, this international search report is restricted to the invention first mentioned in the claims; it is covered by claims Nos.:
1-11, 13-18

Remark on Protest

- The additional search fees were accompanied by the applicant's protest and, where applicable, the payment of a protest fee.
- The additional search fees were accompanied by the applicant's protest but the applicable protest fee was not paid within the time limit specified in the invitation.
- No protest accompanied the payment of additional search fees.

The International Searching Authority has found that the international application contains multiple (groups of) inventions, as follows:

1. Claims 1-11, 13-18

Transport device which comprises a synchronizing device with a corresponding sensor system and regulating system.

2. Claims 12, 19

Transport device which comprises a divider element for removing the piece goods.

INTERNATIONAL SEARCH REPORT

Information on patent family members

International application No PCT/EP2017/061982

Patent document cited in search report	Publication date	Patent family member(s)	Publication date
WO 2010151384 A1	29-12-2010	US 2010326015 A1 WO 2010151384 A1	30-12-2010 29-12-2010

US 2005133341 A1	23-06-2005	NONE	

DE 102009025702 A1	23-12-2010	DE 102009025702 A1 DK 2263955 T3 EP 2263955 A2 ES 2441605 T3 PT 2263955 E	23-12-2010 13-01-2014 22-12-2010 05-02-2014 24-12-2013

AT 315742 B	10-06-1974	AT 315742 B CH 546685 A FR 2120134 A1 GB 1371530 A NL 7117298 A	10-06-1974 15-03-1974 11-08-1972 23-10-1974 03-07-1972

US 2359522 A	03-10-1944	NONE	

US 2013333337 A1	19-12-2013	EP 2683632 A1 ES 2551257 T3 FR 2972424 A1 US 2013333337 A1 WO 2012120022 A1	15-01-2014 17-11-2015 14-09-2012 19-12-2013 13-09-2012

A. KLASSIFIZIERUNG DES ANMELDUNGSGEGENSTANDES		
INV.	B65G47/08	B65G47/68
		B65G47/71
		B65G47/84
ADD.	B65G47/31	
Nach der Internationalen Patentklassifikation (IPC) oder nach der nationalen Klassifikation und der IPC		
B. RECHERCHIERTE GEBIETE		
Recherchierter Mindestprüfstoff (Klassifikationssystem und Klassifikationssymbole)		
B65G		
Recherchierte, aber nicht zum Mindestprüfstoff gehörende Veröffentlichungen, soweit diese unter die recherchierten Gebiete fallen		
Während der internationalen Recherche konsultierte elektronische Datenbank (Name der Datenbank und evtl. verwendete Suchbegriffe)		
EPO-Internal, WPI Data		
C. ALS WESENTLICH ANGESEHENE UNTERLAGEN		
Kategorie*	Bezeichnung der Veröffentlichung, soweit erforderlich unter Angabe der in Betracht kommenden Teile	Betr. Anspruch Nr.
X	WO 2010/151384 A1 (ILLINOIS TOOL WORKS [US]; MILLER JOHN GRIFFIN [US]; BRUNS GREGORY [US]) 29. Dezember 2010 (2010-12-29) Abbildungen 1-8	1-10, 13-15, 17,18
X	----- US 2005/133341 A1 (CHIU SHAO Y [TW]) 23. Juni 2005 (2005-06-23) Absatz [0027] Abbildungen 3-7	1-11, 13-18
X	----- DE 10 2009 025702 A1 (TRANSNORM SYSTEM GMBH [DE]) 23. Dezember 2010 (2010-12-23) Absatz [0015] Abbildungen 1,2	1-5, 7-10,13, 14,17,18
	----- -/--	
<input checked="" type="checkbox"/> Weitere Veröffentlichungen sind der Fortsetzung von Feld C zu entnehmen <input checked="" type="checkbox"/> Siehe Anhang Patentfamilie		
* Besondere Kategorien von angegebenen Veröffentlichungen : "A" Veröffentlichung, die den allgemeinen Stand der Technik definiert, aber nicht als besonders bedeutsam anzusehen ist "E" frühere Anmeldung oder Patent, die bzw. das jedoch erst am oder nach dem internationalen Anmeldedatum veröffentlicht worden ist "L" Veröffentlichung, die geeignet ist, einen Prioritätsanspruch zweifelhaft erscheinen zu lassen, oder durch die das Veröffentlichungsdatum einer anderen im Recherchenbericht genannten Veröffentlichung belegt werden soll oder die aus einem anderen besonderen Grund angegeben ist (wie ausgeführt) "O" Veröffentlichung, die sich auf eine mündliche Offenbarung, eine Benutzung, eine Ausstellung oder andere Maßnahmen bezieht "P" Veröffentlichung, die vor dem internationalen Anmeldedatum, aber nach dem beanspruchten Prioritätsdatum veröffentlicht worden ist "T" Spätere Veröffentlichung, die nach dem internationalen Anmeldedatum oder dem Prioritätsdatum veröffentlicht worden ist und mit der Anmeldung nicht kollidiert, sondern nur zum Verständnis des der Erfindung zugrundeliegenden Prinzips oder der ihr zugrundeliegenden Theorie angegeben ist "X" Veröffentlichung von besonderer Bedeutung; die beanspruchte Erfindung kann allein aufgrund dieser Veröffentlichung nicht als neu oder auf erfinderischer Tätigkeit beruhend betrachtet werden "Y" Veröffentlichung von besonderer Bedeutung; die beanspruchte Erfindung kann nicht als auf erfinderischer Tätigkeit beruhend betrachtet werden, wenn die Veröffentlichung mit einer oder mehreren Veröffentlichungen dieser Kategorie in Verbindung gebracht wird und diese Verbindung für einen Fachmann naheliegend ist "&" Veröffentlichung, die Mitglied derselben Patentfamilie ist		
Datum des Abschlusses der internationalen Recherche		Absendedatum des internationalen Recherchenberichts
7. September 2017		13/11/2017
Name und Postanschrift der Internationalen Recherchenbehörde Europäisches Patentamt, P.B. 5818 Patentlaan 2 NL - 2280 HV Rijswijk Tel. (+31-70) 340-2040, Fax: (+31-70) 340-3016		Bevollmächtigter Bediensteter Thenert, Alexander

C. (Fortsetzung) ALS WESENTLICH ANGESEHENE UNTERLAGEN

Kategorie*	Bezeichnung der Veröffentlichung, soweit erforderlich unter Angabe der in Betracht kommenden Teile	Betr. Anspruch Nr.
X	AT 315 742 B (RALFS KG ORG [DE]) 10. Juni 1974 (1974-06-10) Seite 3, Zeilen 18-26 Abbildungen 1-3 -----	1-11, 13-18
X	US 2 359 522 A (HESSON CHARLES M) 3. Oktober 1944 (1944-10-03) Abbildungen 1-4 -----	1-3, 5-10, 13-15,18
X	US 2013/333337 A1 (GOSSET FRANCOIS [FR]) 19. Dezember 2013 (2013-12-19) Absätze [0022] - [0033] Abbildungen 1-8 -----	1-11, 13-18

Feld Nr. II Bemerkungen zu den Ansprüchen, die sich als nicht recherchierbar erwiesen haben (Fortsetzung von Punkt 2 auf Blatt 1)

Gemäß Artikel 17(2)a) wurde aus folgenden Gründen für bestimmte Ansprüche kein internationaler Recherchenbericht erstellt:

1. Ansprüche Nr.
weil sie sich auf Gegenstände beziehen, zu deren Recherche diese Behörde nicht verpflichtet ist, nämlich

2. Ansprüche Nr.
weil sie sich auf Teile der internationalen Anmeldung beziehen, die den vorgeschriebenen Anforderungen so wenig entsprechen, dass eine sinnvolle internationale Recherche nicht durchgeführt werden kann, nämlich

3. Ansprüche Nr.
weil es sich dabei um abhängige Ansprüche handelt, die nicht entsprechend Satz 2 und 3 der Regel 6.4 a) abgefasst sind.

Feld Nr. III Bemerkungen bei mangelnder Einheitlichkeit der Erfindung (Fortsetzung von Punkt 3 auf Blatt 1)

Diese Internationale Recherchenbehörde hat festgestellt, dass diese internationale Anmeldung mehrere Erfindungen enthält:

siehe Zusatzblatt

1. Da der Anmelder alle erforderlichen zusätzlichen Recherchegebühren rechtzeitig entrichtet hat, erstreckt sich dieser internationale Recherchenbericht auf alle recherchierbaren Ansprüche.

2. Da für alle recherchierbaren Ansprüche die Recherche ohne einen Arbeitsaufwand durchgeführt werden konnte, der zusätzliche Recherchegebühr gerechtfertigt hätte, hat die Behörde nicht zur Zahlung solcher Gebühren aufgefordert.

3. Da der Anmelder nur einige der erforderlichen zusätzlichen Recherchegebühren rechtzeitig entrichtet hat, erstreckt sich dieser internationale Recherchenbericht nur auf die Ansprüche, für die Gebühren entrichtet worden sind, nämlich auf die Ansprüche Nr.

4. Der Anmelder hat die erforderlichen zusätzlichen Recherchegebühren nicht rechtzeitig entrichtet. Dieser internationale Recherchenbericht beschränkt sich daher auf die in den Ansprüchen zuerst erwähnte Erfindung; diese ist in folgenden Ansprüchen erfasst:
1-11, 13-18

Bemerkungen hinsichtlich eines Widerspruchs

- Der Anmelder hat die zusätzlichen Recherchegebühren unter Widerspruch entrichtet und die gegebenenfalls erforderliche Widerspruchsgebühr gezahlt.
- Die zusätzlichen Recherchegebühren wurden vom Anmelder unter Widerspruch gezahlt, jedoch wurde die entsprechende Widerspruchsgebühr nicht innerhalb der in der Aufforderung angegebenen Frist entrichtet.
- Die Zahlung der zusätzlichen Recherchegebühren erfolgte ohne Widerspruch.

WEITERE ANGABEN

PCT/ISA/ 210

Die internationale Recherchenbehörde hat festgestellt, dass diese internationale Anmeldung mehrere (Gruppen von) Erfindungen enthält, nämlich:

1. Ansprüche: 1-11, 13-18

Transportvorrichtung welche eine Synchronisierereinrichtung mit einer entsprechenden Sensorik und Regelungsanlage umfasst.

2. Ansprüche: 12, 19

Transportvorrichtung welche ein Weichenelement zum Ausschleusen des Stückguts umfasst.

INTERNATIONALER RECHERCHENBERICHT

Angaben zu Veröffentlichungen, die zur selben Patentfamilie gehören

Internationales Aktenzeichen

PCT/EP2017/061982

Im Recherchenbericht angeführtes Patentdokument	Datum der Veröffentlichung	Mitglied(er) der Patentfamilie	Datum der Veröffentlichung
WO 2010151384 A1	29-12-2010	US 2010326015 A1 WO 2010151384 A1	30-12-2010 29-12-2010

US 2005133341 A1	23-06-2005	KEINE	

DE 102009025702 A1	23-12-2010	DE 102009025702 A1 DK 2263955 T3 EP 2263955 A2 ES 2441605 T3 PT 2263955 E	23-12-2010 13-01-2014 22-12-2010 05-02-2014 24-12-2013

AT 315742 B	10-06-1974	AT 315742 B CH 546685 A FR 2120134 A1 GB 1371530 A NL 7117298 A	10-06-1974 15-03-1974 11-08-1972 23-10-1974 03-07-1972

US 2359522 A	03-10-1944	KEINE	

US 2013333337 A1	19-12-2013	EP 2683632 A1 ES 2551257 T3 FR 2972424 A1 US 2013333337 A1 WO 2012120022 A1	15-01-2014 17-11-2015 14-09-2012 19-12-2013 13-09-2012
