



(19)中華民國智慧財產局

(12)設計說明書公告本

(11)證書號數：TW D215814 S

(45)公告日：中華民國 110 (2021) 年 12 月 01 日

(21)申請案號：110301847

(22)申請日：中華民國 110 (2021) 年 04 月 13 日

(51)LOC.(13)Cl.：12-12

(30)優先權：2020/10/14 中國大陸 202030611196.4

(71)申請人：瑞士商明門瑞士股份有限公司 (瑞士) WONDERLAND SWITZERLAND AG (CH)  
瑞士

(72)設計人：譚青梅 TAN, QINGMEI (CN)

(74)代理人：葉璟宗；卓俊傑

(56)參考文獻：

TW D135468

TW D198579

JP D1283411

KR 3009142410000

KR 3009589560000

KR 3010683690000

審查人員：黃如瑛

圖式數：16 共 17 頁

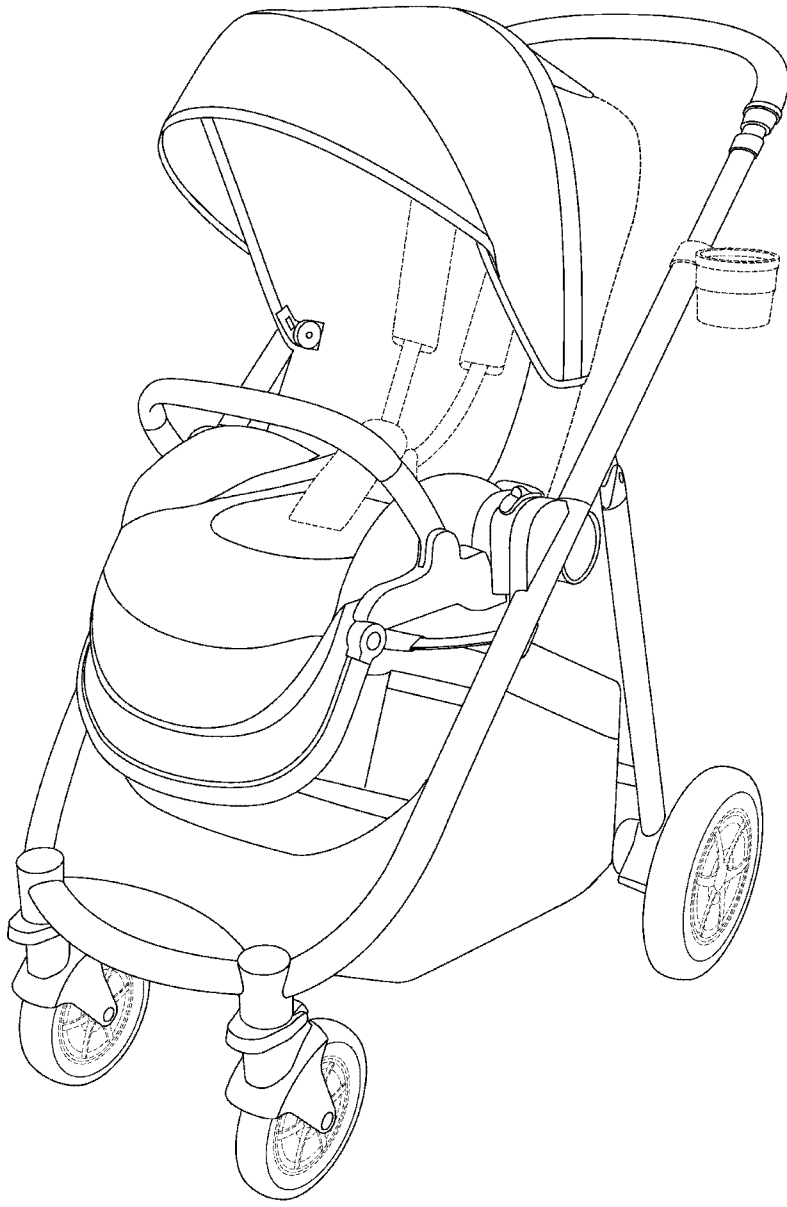
(54)名稱

嬰兒車

代表圖：

D215814

TW D215814 S



【立體圖 (代表圖)】



D215814

【設計說明書】

【中文設計名稱】 嬰兒車

【英文設計名稱】 BABY CARRIAGE

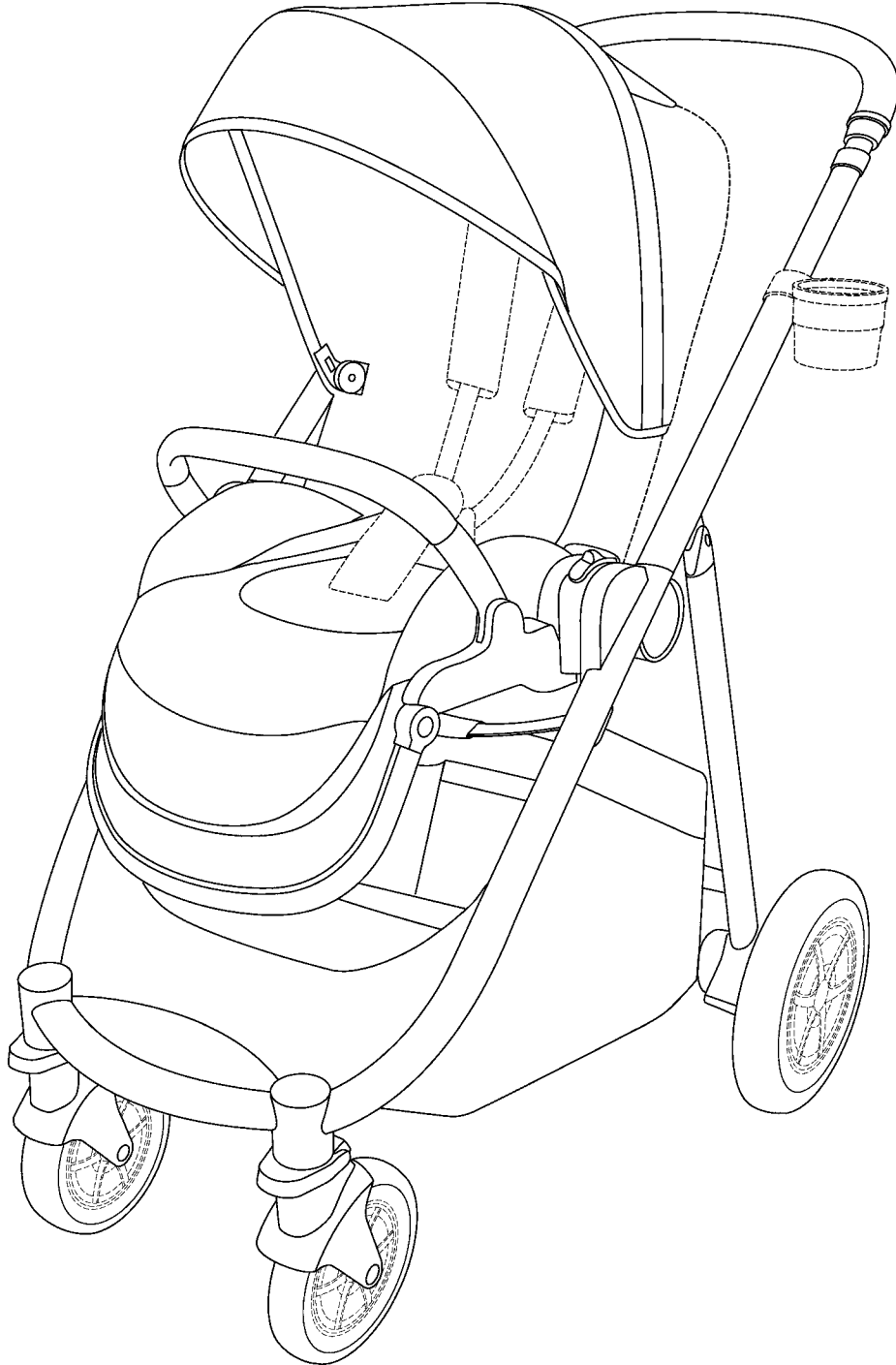
【物品用途】

【0001】 本設計物品涉及嬰兒用品，尤指供嬰兒或幼童乘坐的嬰兒車。

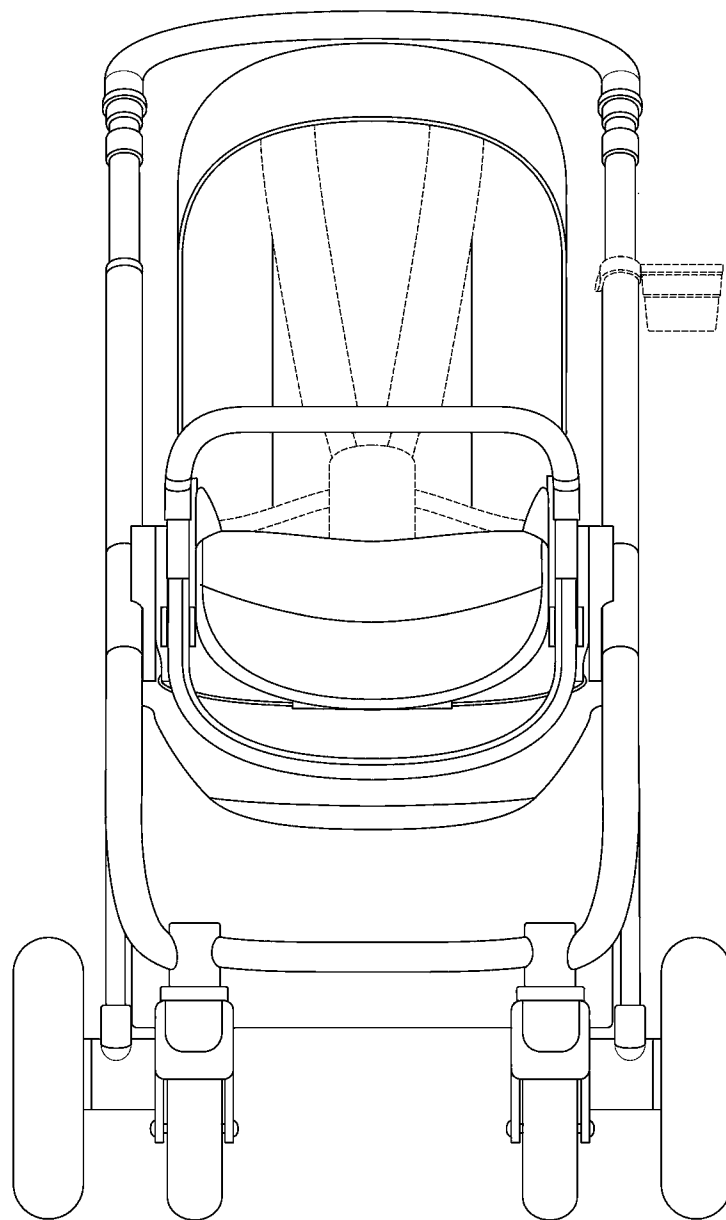
【設計說明】

【0002】 本設計之物品為一種嬰兒車，其整體外觀如附圖所示者，由於仰視圖所呈現的產品底面為使用時不容易看到或看不到的部位，故省略仰視圖。圖式所揭露之虛線部分，為本案不主張設計之部分。

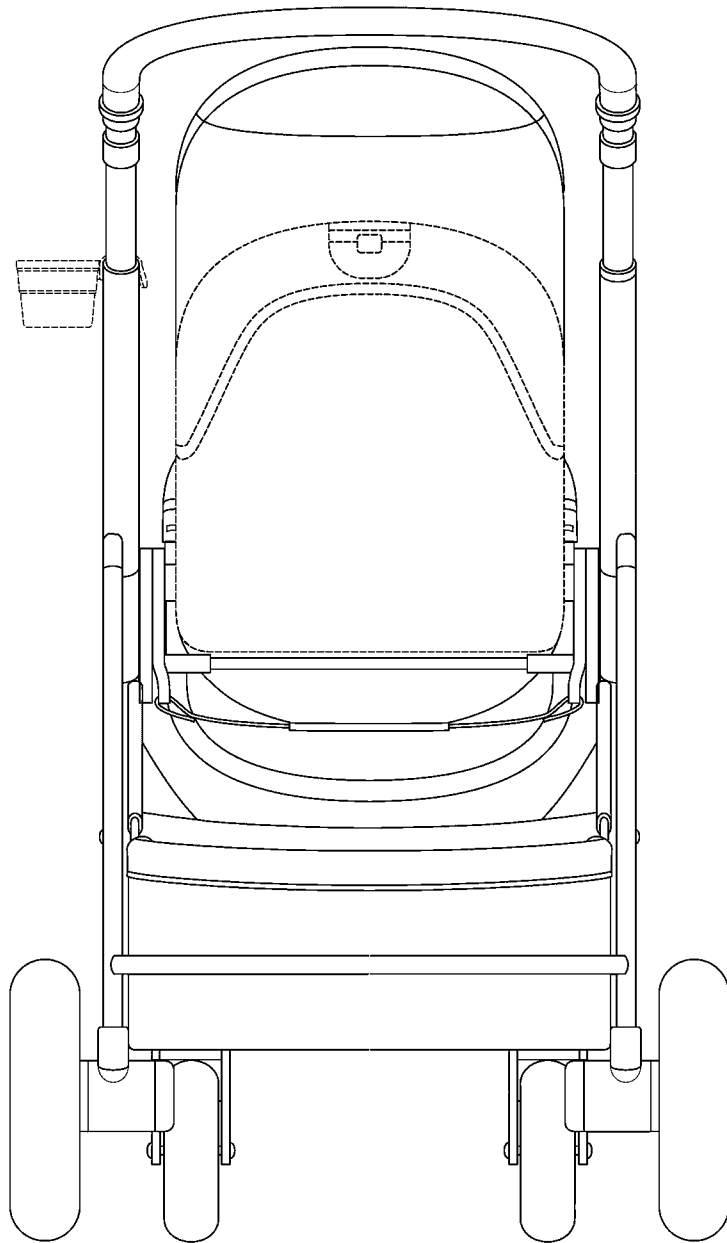
**【設計圖式】**  
(指定代表圖)



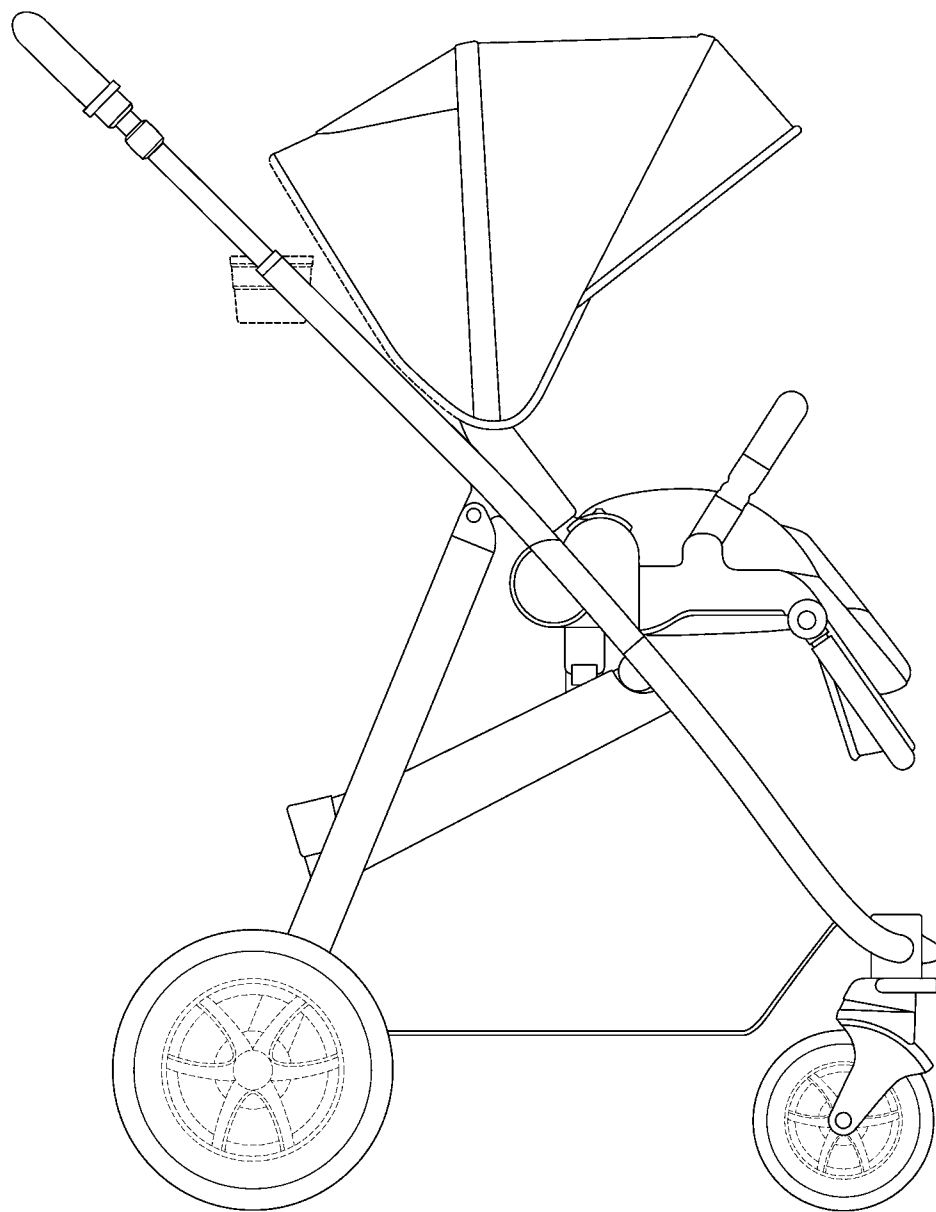
**【立體圖 (代表圖)】**



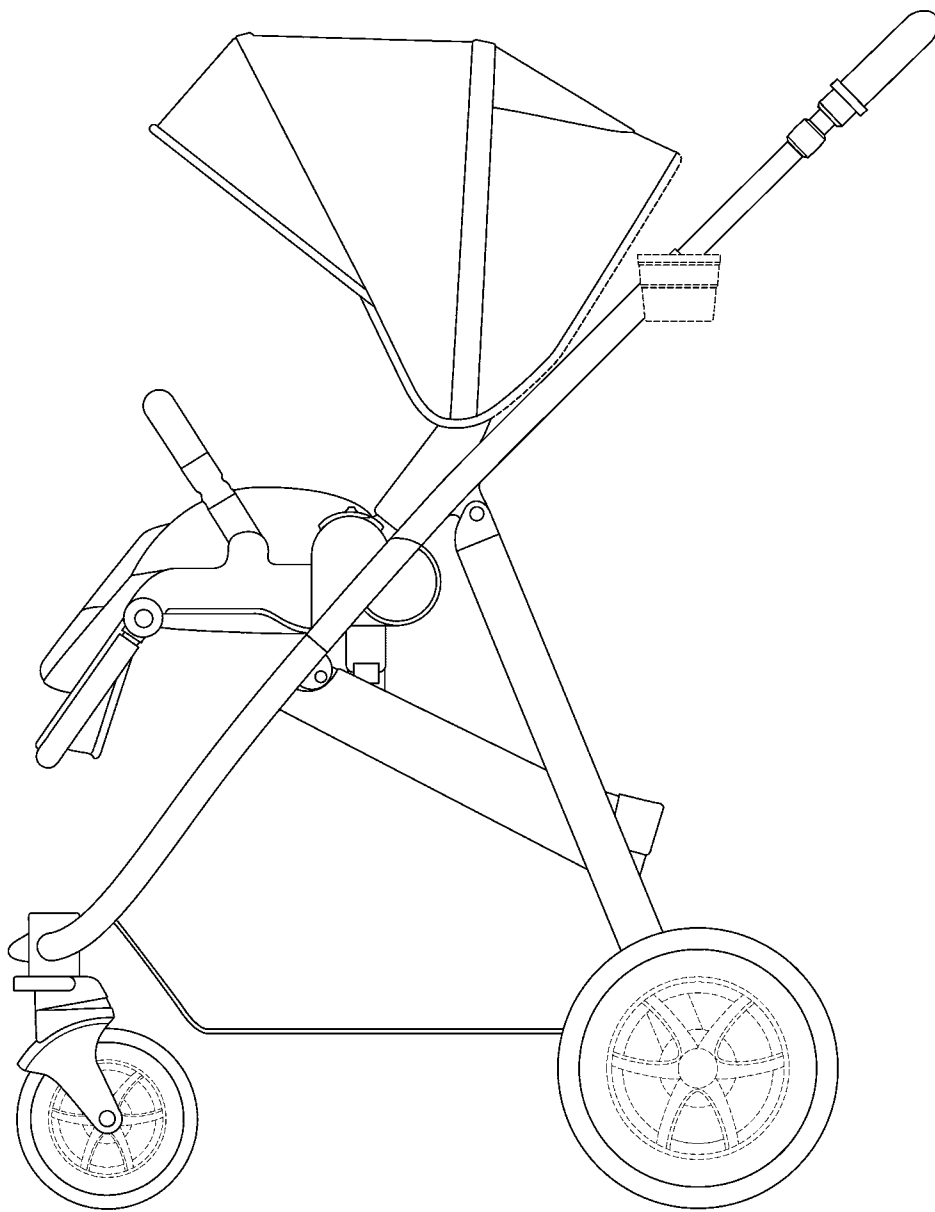
【前視圖】



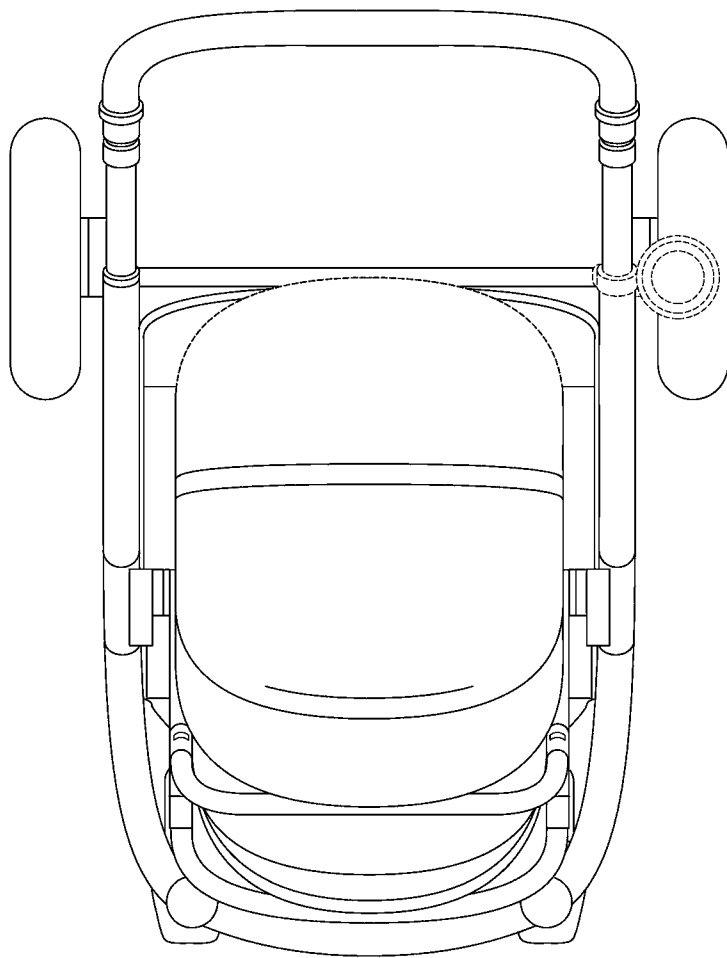
【後視圖】



【左側視圖】



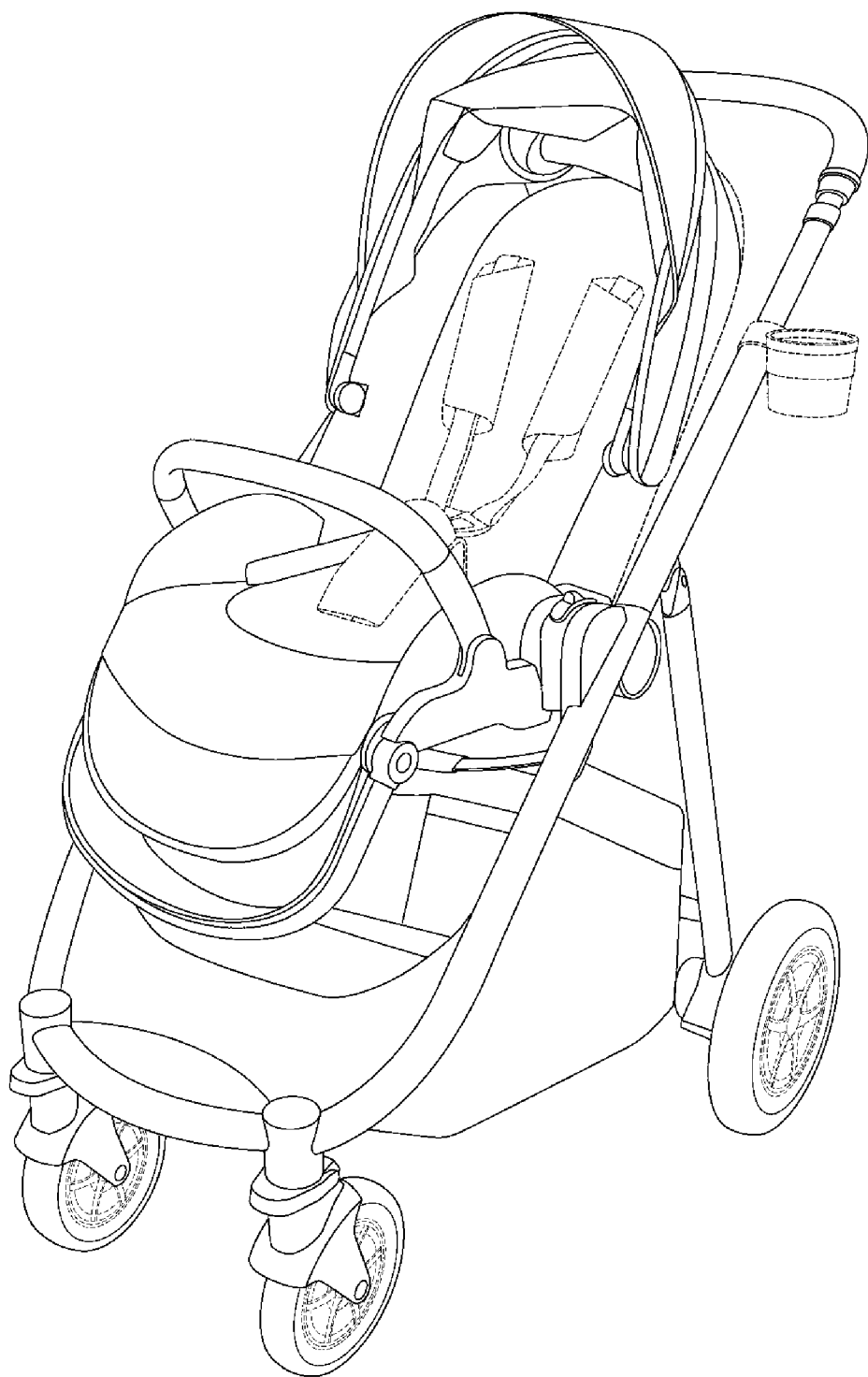
【右側視圖】



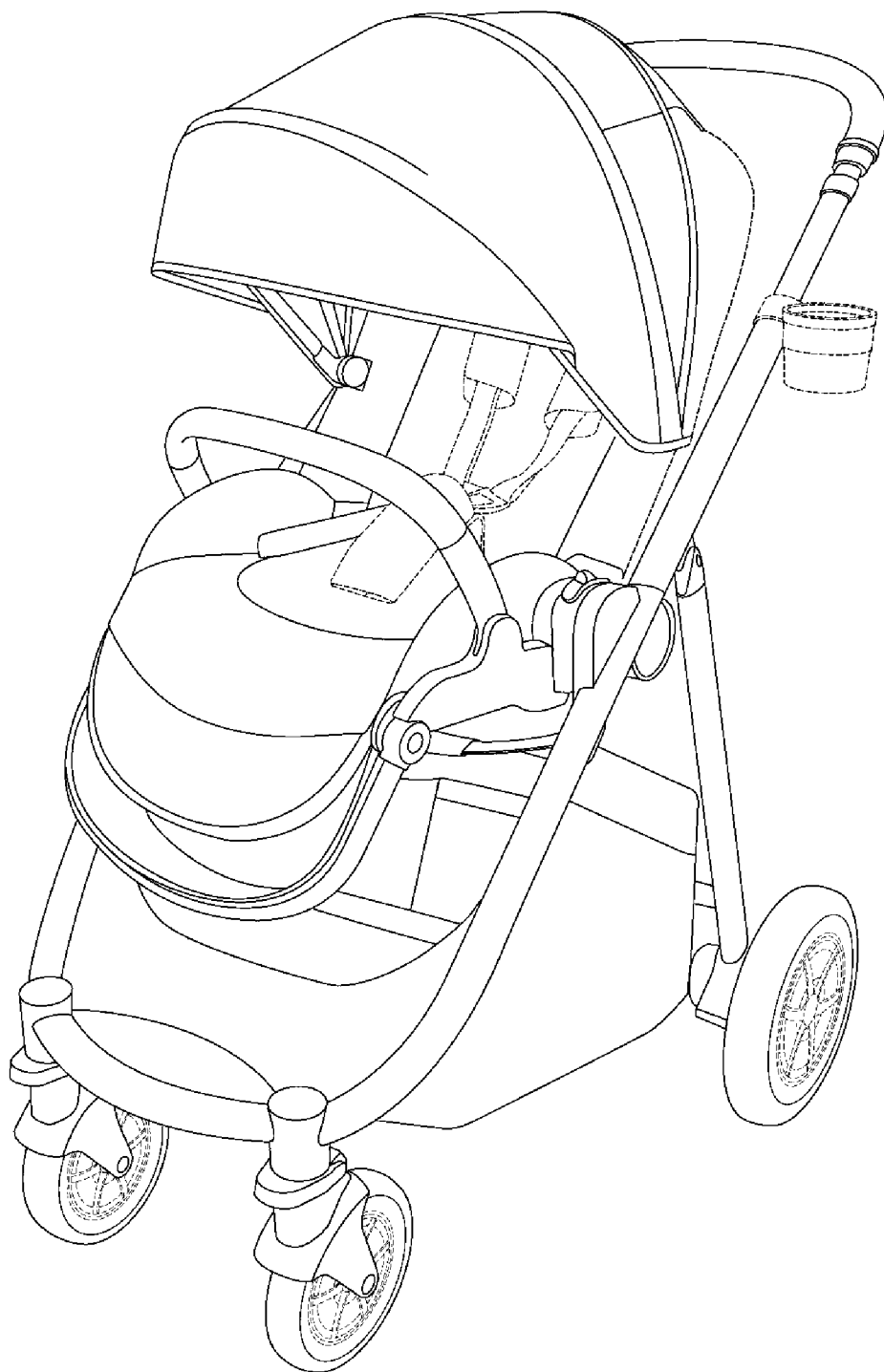
【俯視圖】



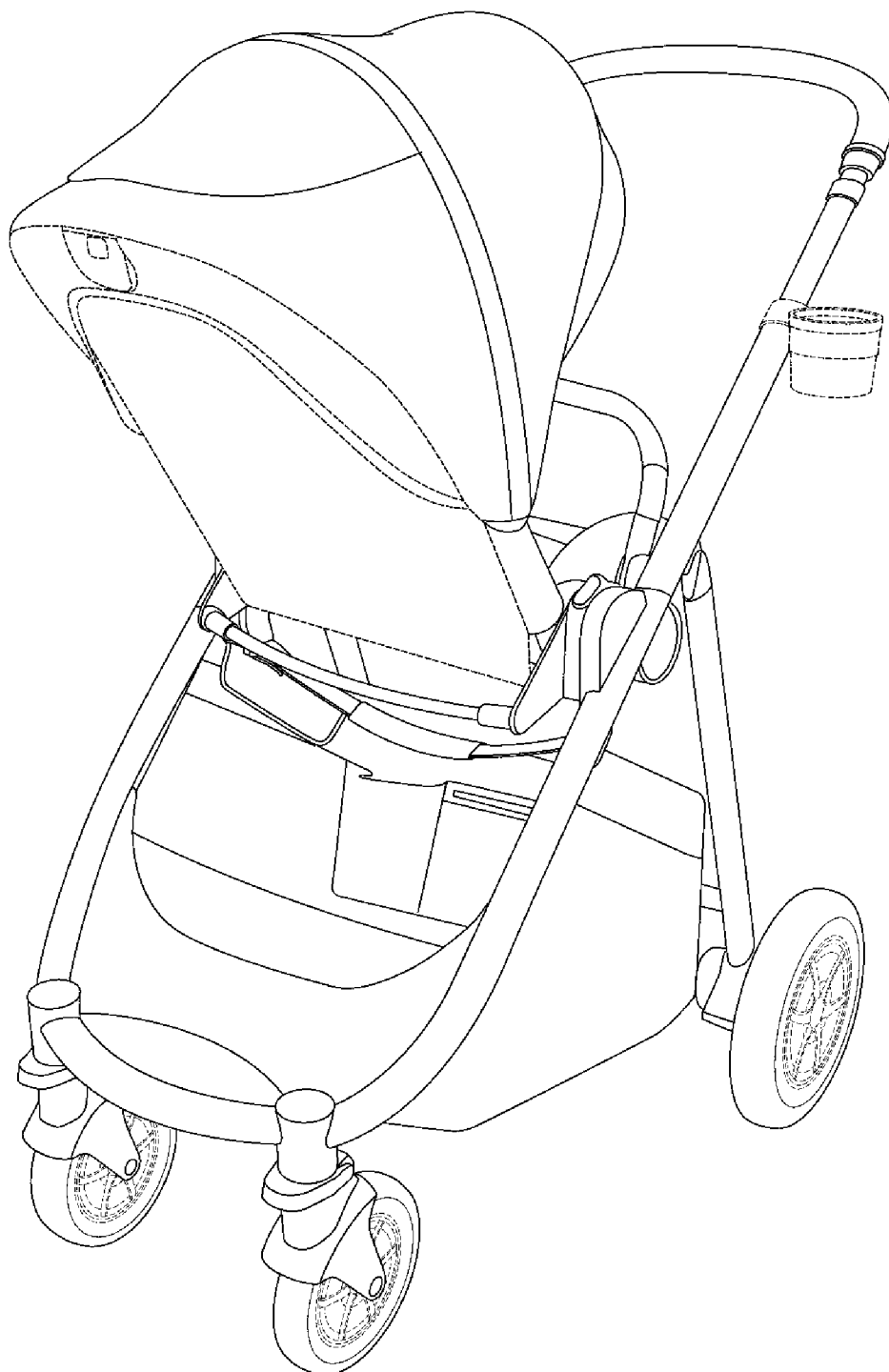
【變化狀態參考圖1】



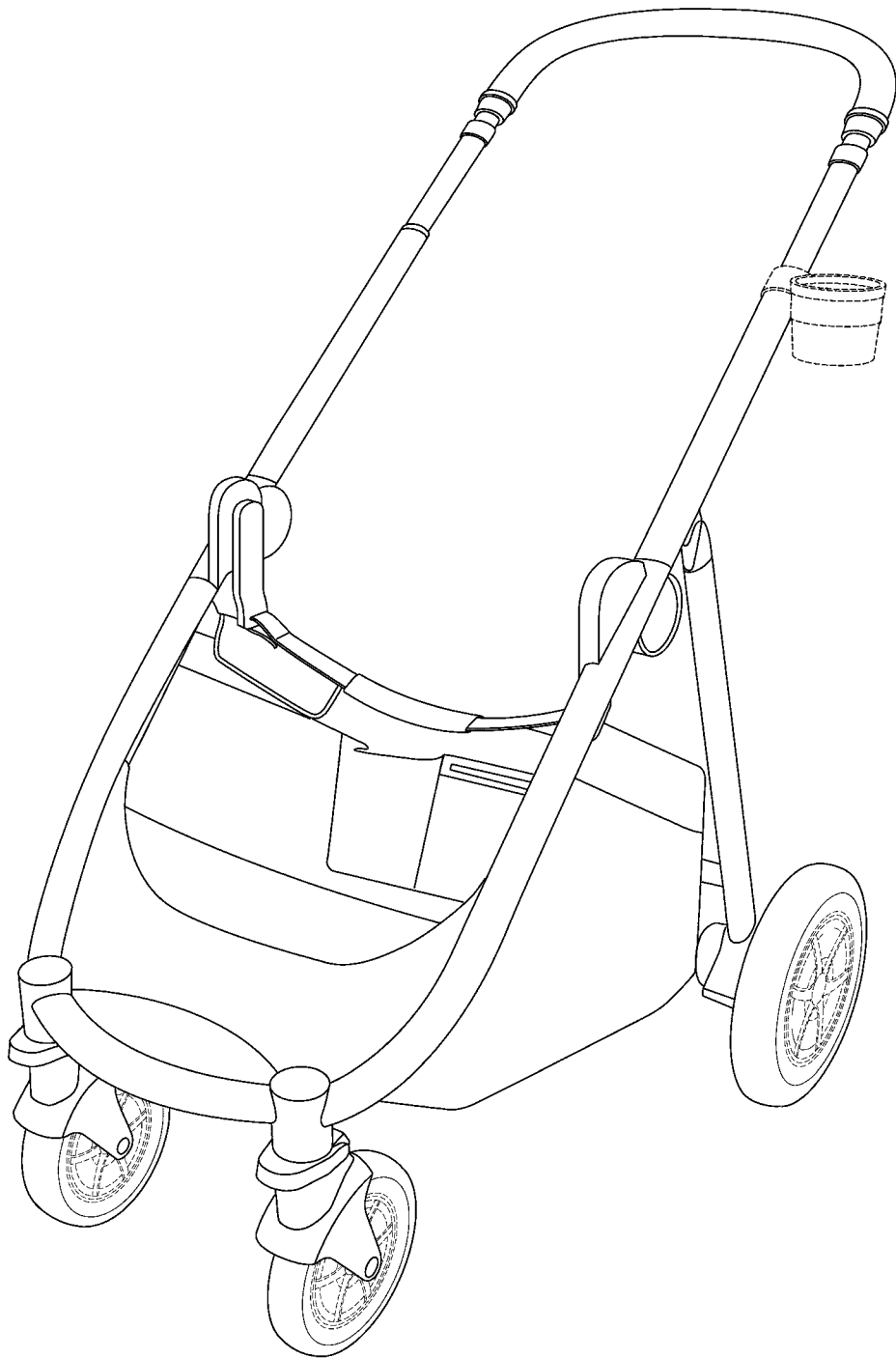
【變化狀態參考圖2】



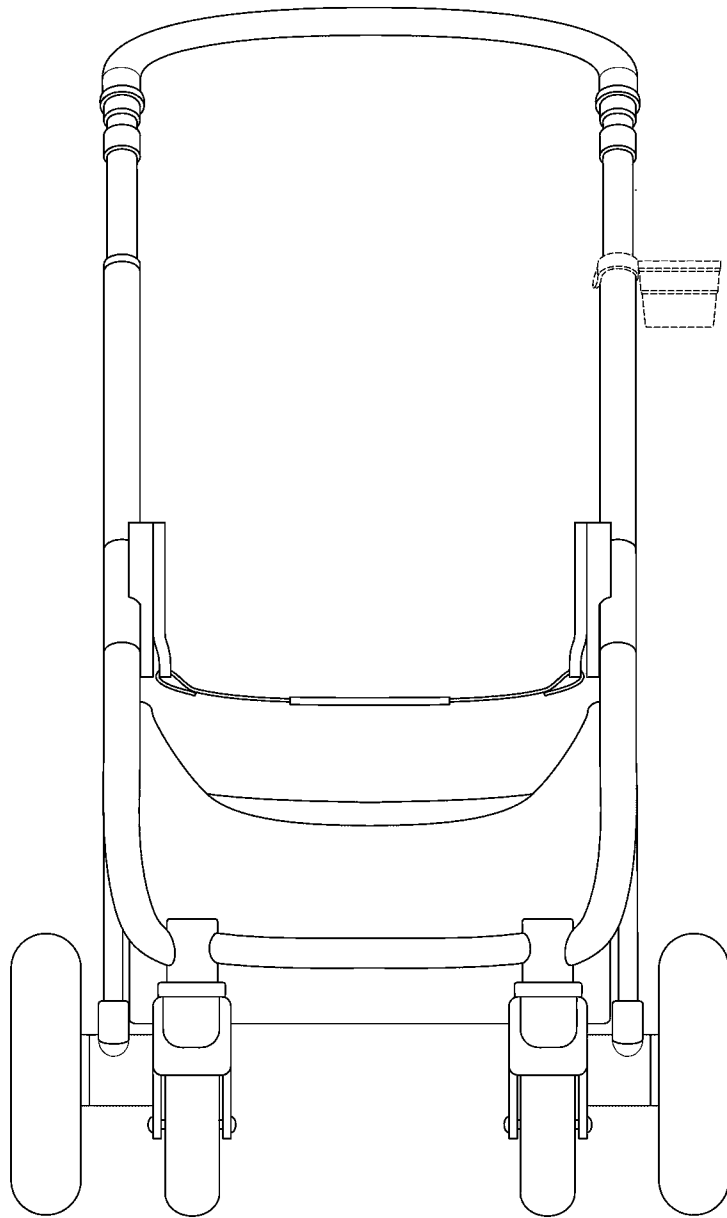
【變化狀態參考圖3】



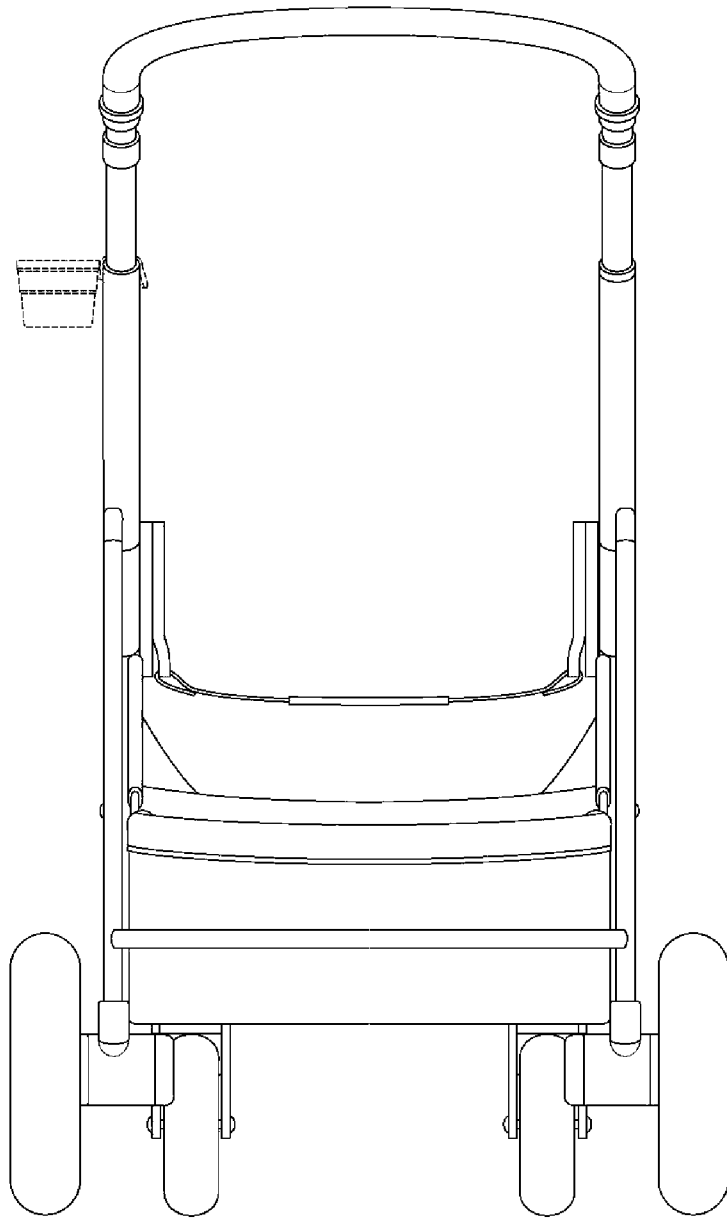
【變化狀態參考圖4】



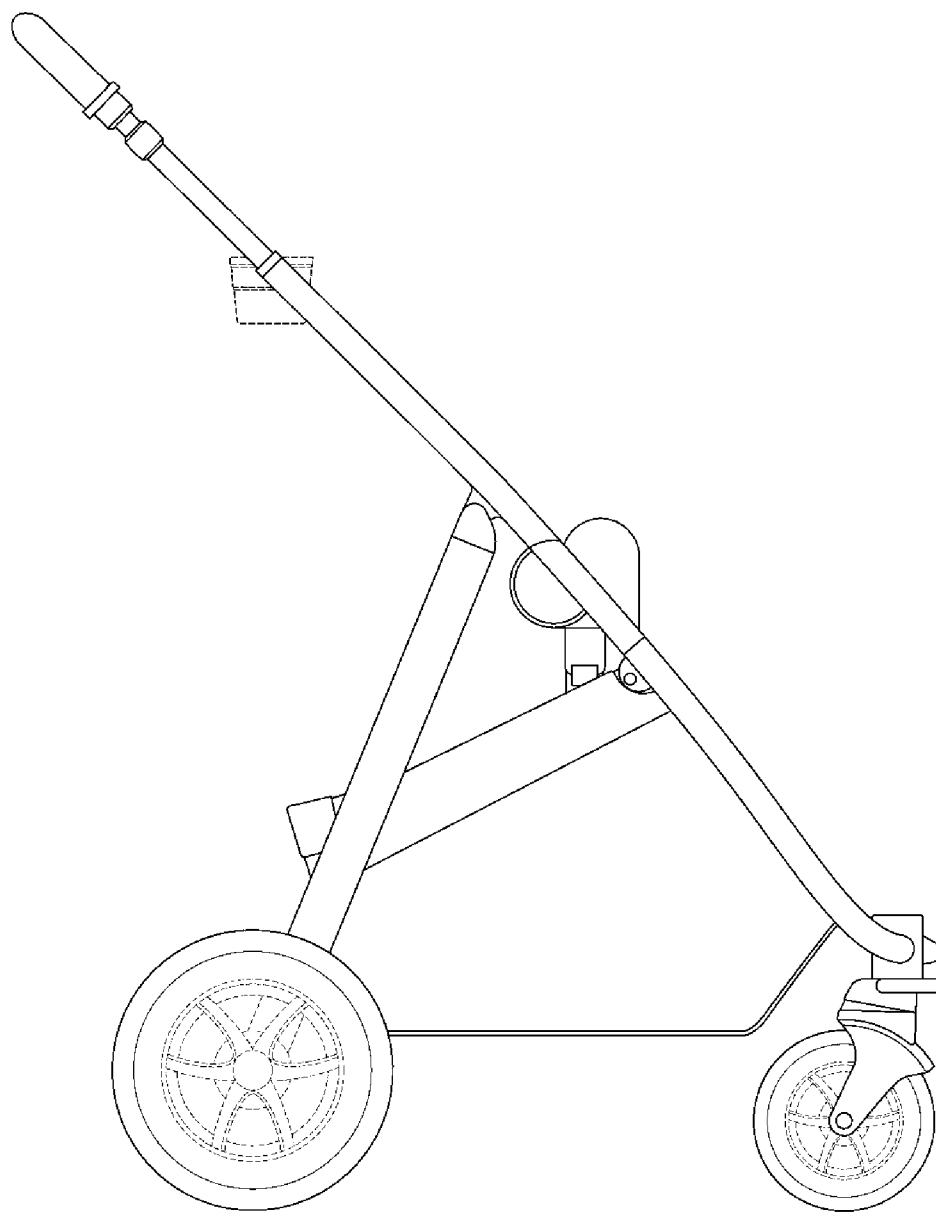
【使用狀態立體參考圖】



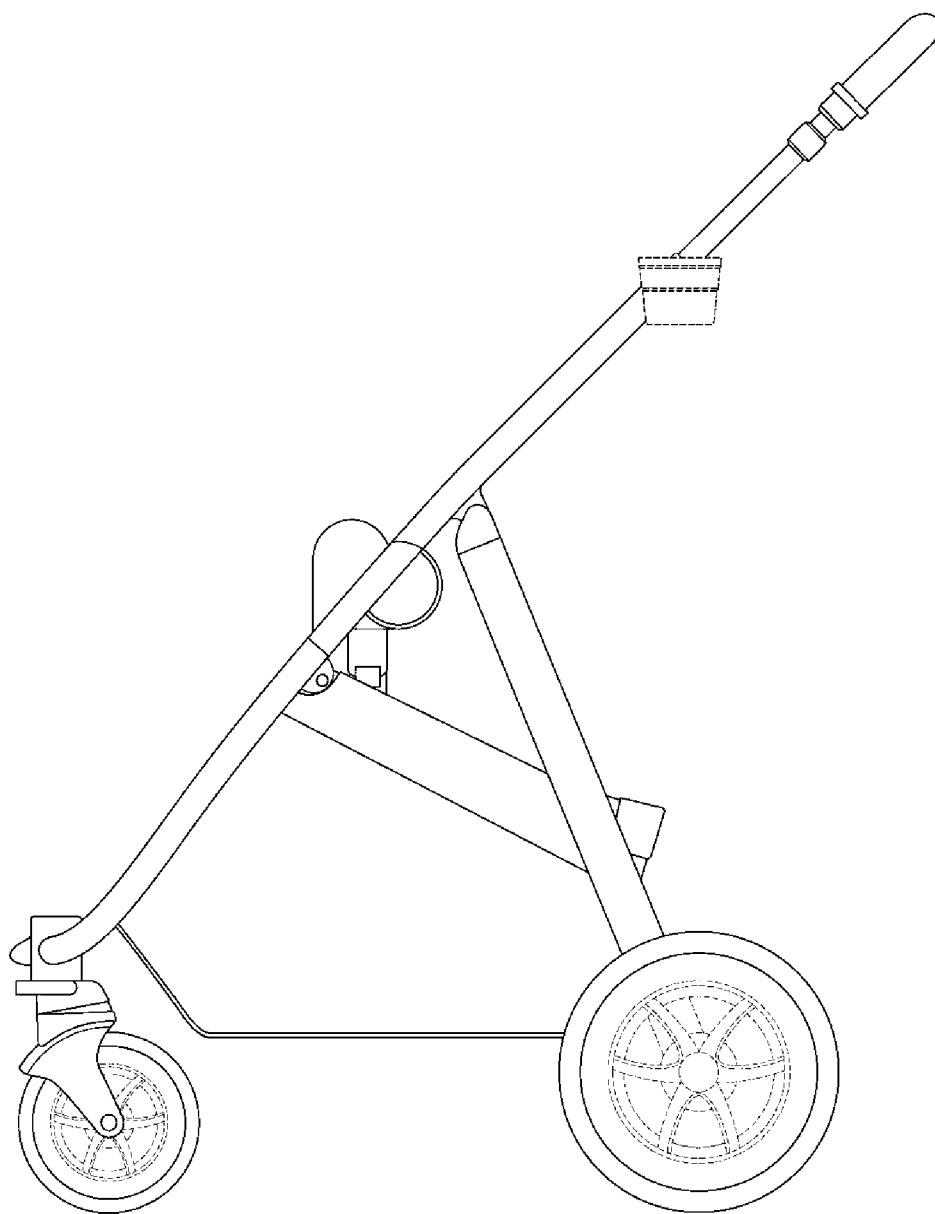
【使用狀態前視參考圖】



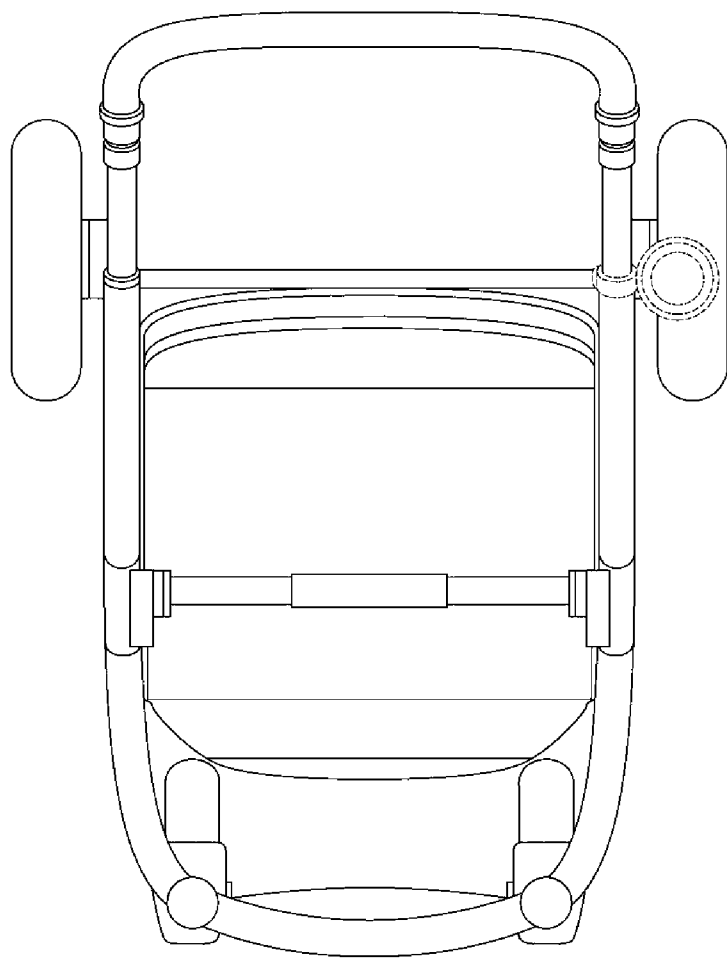
【使用狀態後視參考圖】



【使用狀態左側參考圖】



【使用狀態右側參考圖】



【使用狀態俯視參考圖】