



(12)发明专利申请

(10)申请公布号 CN 108525224 A

(43)申请公布日 2018.09.14

(21)申请号 201810607572.4

(22)申请日 2018.06.13

(71)申请人 广东工业大学

地址 510060 广东省广州市越秀区东风东
路729号

(72)发明人 黄旋 胡飞 雷嘉敏 戴泽南

(74)专利代理机构 北京集佳知识产权代理有限
公司 11227

代理人 罗满

(51) Int. Cl.

A63B 23/12(2006.01)

A63B 21/062(2006.01)

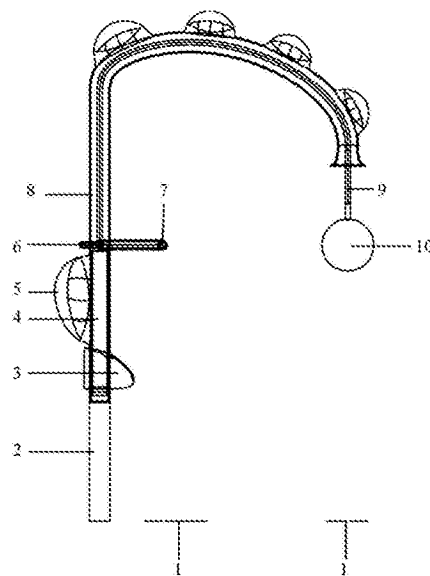
权利要求书1页 说明书4页 附图1页

(54)发明名称

一种亲子互动户外推举落球装置

(57)摘要

本发明公开了一种亲子互动户外推举落球装置,包括支撑立柱、球体以及位于支撑立柱上的推手组件;支撑立柱包括竖直部分和弯曲部分,推手组件安装在竖直部分,球体与推手组件之间通过绳索连接,并且,球体悬设在弯曲部分的外端部,推手组件在升降过程中,球体会随之上下移动。本发明所提供的亲子互动户外推举落球装置,通过推举组件的设置,用于肌肉劳损的康复活动,垂直方向推举实现上肢肌肉锻炼和上半身肌肉群拉伸,通过球体和推举组件的连接,可以实现推举和落球同步进行,随着成人的推举动作起伏,儿童位置的球体也会上下运动,球体由绳索连接,可由儿童自由拍打晃动,从而实现看护儿童和肢体锻炼兼得。



1. 一种亲子互动户外推举落球装置,其特征在于,包括支撑立柱(2)、球体(10)以及位于所述支撑立柱(2)上的推手组件;所述支撑立柱(2)包括竖直部分和弯曲部分,所述推手组件安装在所述竖直部分,所述球体(10)与所述推手组件之间通过绳索(9)连接,并且,所述球体(10)悬设在所述弯曲部分的外端部,所述推手组件在升降过程中,所述球体(10)会随之上下移动。

2. 根据权利要求1所述的亲子互动户外推举落球装置,其特征在于,所述竖直部分内部设有供所述推手组件上下移动的推手路径槽(8),所述绳索(9)贯穿在所述推手路径槽(8)中。

3. 根据权利要求2所述的亲子互动户外推举落球装置,其特征在于,所述竖直部分的下部设有供使用者倚靠的辅助站立靠垫(3)。

4. 根据权利要求1所述的亲子互动户外推举落球装置,其特征在于,所述弯曲部分位于所述竖直部分的上部,并且所述弯曲部分呈开口朝下的U型结构。

5. 根据权利要求1所述的亲子互动户外推举落球装置,其特征在于,所述支撑立柱(2)的外侧设有若干凸起(5)。

6. 根据权利要求1所述的亲子互动户外推举落球装置,其特征在于,所述绳索(9)为钢丝绳索。

7. 根据权利要求1至6任意一项所述的亲子互动户外推举落球装置,其特征在于,还包括与所述推手组件连接的阻尼气压杆(4),所述阻尼气压杆(4)设置在所述支撑立柱(2)的内部,并且,所述阻尼气压杆(4)位于所述推手组件的下方。

8. 根据权利要求1至6任意一项所述的亲子互动户外推举落球装置,其特征在于,所述推手组件包括推手本体(6),所述推手本体(6)设置在所述支撑立柱(2)远离所述球体(10)的一侧。

9. 根据权利要求8所述的亲子互动户外推举落球装置,其特征在于,所述推手组件还包括套设在所述推手本体(6)上的推手防滑套(7),所述推手防滑套(7)设置在所述支撑立柱(2)靠近所述球体(10)的一侧。

10. 根据权利要求1至6任意一项所述的亲子互动户外推举落球装置,其特征在于,还包括设置在地面上分别指引成年人和儿童站立位置和方向的两个脚印指引标识(1),一个所述脚印指引标识(1)与所述推手组件的位置对应,另一个所述脚印指引标识(1)与所述球体(10)的位置对应。

一种亲子互动户外推举落球装置

技术领域

[0001] 本发明涉及健身设备领域,特别是涉及一种亲子互动户外推举落球装置。

背景技术

[0002] 上肢推举训练器,是用于康复病人、残疾人的一种重要的器材。现有的训练器底座架是由横向座梁连接纵向座梁组成的T形底座,立柱是底端装有地脚板的两个平行立柱,两个平行立柱分别装连在T形底座的横向座梁的两端部,T形底座的纵向座梁端头装连有坐口背向的座椅,并在两个平行立柱中部装连的横梁上纵向穿装有U形支撑架,在U形支撑架的架体两昂臂端头部装连的联轴上吊连着拱形把手、并在两侧体上分别装有阻尼器,阻尼器的另一端连接拱形把手。

[0003] 虽然现有的上肢推举训练器,结构简单实用,适用于健康人上肢推举训练,亦适用于康复病人、残疾人包括坐轮椅病人的等上肢康复训练和锻炼,然而,现有的上肢推举训练器具有以下缺点:

[0004] 1、技术无法实现康复同时看护孩子的目标;

[0005] 2、康复器材针对使用人群无休息功能;

[0006] 3、活动结构裸露,与使用者头部高度接近,容易夹到头发;

[0007] 4、无缓冲结构,使用者系体能欠佳人群,突然乏力会脱落造成伤害。

[0008] 因此,如何提高上肢推举训练器的适用性,是本领域技术人员目前需要解决的技术问题。

发明内容

[0009] 本发明的目的是提供一种亲子互动户外推举落球装置,该亲子互动户外推举落球装置能够同时满足老人和儿童的使用需求,既可以帮助老人锻炼身体,还可以方便照看儿童。

[0010] 为实现上述目的,本发明提供如下技术方案:

[0011] 一种亲子互动户外推举落球装置,包括支撑立柱、球体以及位于所述支撑立柱上的推手组件;所述支撑立柱包括竖直部分和弯曲部分,所述推手组件安装在所述竖直部分,所述球体与所述推手组件之间通过绳索连接,并且,所述球体悬设在所述弯曲部分的外端部,所述推手组件在升降过程中,所述球体会随之上下移动。

[0012] 优选的,所述竖直部分内部设有供所述推手组件上下移动的推手路径槽,所述绳索贯穿在所述推手路径槽中。

[0013] 优选的,所述竖直部分的下部设有供使用者倚靠的辅助站立靠垫。

[0014] 优选的,所述弯曲部分位于所述竖直部分的上部,并且所述弯曲部分呈开口朝下的U型结构。

[0015] 优选的,所述支撑立柱的外侧设有若干凸起。

[0016] 优选的,所述绳索为钢丝绳索。

[0017] 优选的,还包括与所述推手组件连接的阻尼气压杆,所述阻尼气压杆设置在所述支撑立柱的内部,并且,所述阻尼气压杆位于所述推手组件的下方。

[0018] 优选的,所述推手组件包括推手本体,所述推手本体设置在所述支撑立柱远离所述球体的一侧。

[0019] 优选的,所述推手组件还包括套设在所述推手本体上的推手防滑套,所述推手防滑套设置在所述支撑立柱靠近所述球体的一侧。

[0020] 优选的,还包括设置在地面上分别指引成年人和儿童站立位置和方向的两个脚印指引标识,一个所述脚印指引标识与所述推手组件的位置对应,另一个所述脚印指引标识与所述球体的位置对应。

[0021] 本发明所提供的亲子互动户外推举落球装置,包括支撑立柱、球体以及位于所述支撑立柱上的推手组件;所述支撑立柱包括竖直部分和弯曲部分,所述推手组件安装在所述竖直部分,所述球体与所述推手组件之间通过绳索连接,并且,所述球体悬设在所述弯曲部分的外端部,所述推手组件在升降过程中,所述球体会随之上下移动。该亲子互动户外推举落球装置,通过所述推举组件的设置,用于肌肉劳损的康复活动,垂直方向推举实现上肢肌肉锻炼和上半身肌肉群拉伸,通过所述球体和所述推举组件的连接,可以实现推举和落球同步进行,随着成人的推举动作起伏,儿童位置的球体也会上下运动,所述球体由绳索连接,可由儿童自由拍打晃动,从而实现看护儿童和肢体锻炼兼得,且儿童不乏味。该装置制作简单,操作方便,效果显著,适用性强。

[0022] 在一种优选实施方式中,还包括与所述推手组件连接的阻尼气压杆,所述阻尼气压杆设置在所述支撑立柱的内部,并且,所述阻尼气压杆位于所述推手组件的下方。上述设置,可以防止使用者双手突然离开时,出现的坠落现象,同时减缓推举和下落的速度,实现上肢肌肉的康复活动。

附图说明

[0023] 为了更清楚地说明本发明实施例或现有技术中的技术方案,下面将对实施例或现有技术描述中所需要使用的附图作简单地介绍,显而易见地,下面描述中的附图仅仅是本发明的一些实施例,对于本领域普通技术人员来讲,在不付出创造性劳动的前提下,还可以根据这些附图获得其他的附图。

[0024] 图1为本发明所提供的亲子互动户外推举落球装置一种具体实施方式的结构示意图;

[0025] 其中:1-脚印指引标识、2-支撑立柱、3-辅助站立靠垫、4-阻尼气压杆、5-凸起、6-推手本体、7-推手防滑套、8-推手路径槽、9-绳索、10-球体。

具体实施方式

[0026] 本发明的核心是提供一种亲子互动户外推举落球装置,该亲子互动户外推举落球装置结构简单,适用性强,可以满足不同的使用需求。

[0027] 下面将结合本发明实施例中的附图,对本发明实施例中的技术方案进行清楚、完整地描述,显然,所描述的实施例仅仅是本发明一部分实施例,而不是全部的实施例。基于本发明中的实施例,本领域普通技术人员在没有做出创造性劳动前提下所获得的所有其他

实施例,都属于本发明保护的范围。

[0028] 请参考图1,图1为本发明所提供的亲子互动户外推举落球装置一种具体实施方式的结构示意图。

[0029] 在该实施方式中,亲子互动户外推举落球装置包括支撑立柱2、球体10和推手组件。

[0030] 其中,推手组件设置在支撑立柱2上,支撑立柱2包括竖直部分和弯曲部分,具体的,推手组件安装在竖直部分,弯曲部分位于竖直部分的上方,并且,弯曲部分由竖直部分向上延伸后弯曲,然后向下延伸,即弯曲部分的外端部朝下,球体10与推手组件之间通过绳索9连接,并且,球体10悬设在弯曲部分的外端部,推手组件在升降过程中,球体10会随之上下移动。

[0031] 具体的,推手组件在上升过程中,球体10在重力作用下下降,推手组件在下降过程中,球体10在绳索9作用下上升。

[0032] 该亲子互动户外推举落球装置,通过推举组件的设置,用于肌肉劳损的康复活动,垂直方向推举实现上肢肌肉锻炼和上半身肌肉群拉伸,通过球体10和推举组件的连接,可以实现推举和落球同步进行,随着成人的推举动作起伏,儿童位置的球体10也会上下运动,球体10由绳索9连接,可由儿童自由拍打晃动,从而实现看护儿童和肢体锻炼兼得,且儿童不乏味。该装置制作简单,操作方便,效果显著,适用性强。

[0033] 在上述各实施方式的基础上,竖直部分内部设有供推手组件上下移动的推手路径槽8,绳索9贯穿在推手路径槽8中,推手组件在推手路径槽8中上下移动,以实现推手锻炼的目的,推手路径槽8可以限制推手组件的移动方向,防止卡滞。

[0034] 在上述各实施方式的基础上,竖直部分的下部设有供使用者倚靠的辅助站立靠垫3。辅助站立靠垫3为辅助结构,提供给体力欠佳的使用者短时间倚靠使用,主要适用于老年人使用。

[0035] 在上述各实施方式的基础上,弯曲部分位于竖直部分的上部,并且弯曲部分呈开口朝下的U型结构,弯曲部分的形状设置,可以方便球体10的安装。

[0036] 在上述各实施方式的基础上,支撑立柱2包括下方竖直部分和上方弯曲部分,下方竖直部分和上方弯曲部分的外侧均设有若干凸起5,具体的,凸起5可以为带有儿童仿生的趣味“恐龙脊”造型的凸起5,以吸引儿童的注意。

[0037] 这里需要说明的是,支撑立柱2的结构以及凸起5的设置形状,都可以根据需要设定,并不局限于本实施例所给出的方式。

[0038] 在上述各实施方式的基础上,绳索9为钢丝绳索,具体的,可以采用一根细钢丝编织而成的锁链连接推手组件,随着推举动作的上升,球体10逐渐下落,再返回原来的高度。

[0039] 在上述各实施方式的基础上,还包括与推手组件连接的阻尼气压杆4,阻尼气压杆4设置在支撑立柱2的内部,并且,阻尼气压杆4位于推手组件的下方。上述设置,可以防止使用者双手突然离开时,出现的坠落现象,同时减缓推举和下落的速度,实现上肢肌肉的康复活动。

[0040] 在上述各实施方式的基础上,推手组件包括推手本体6,推手本体6设置在支撑立柱2远离球体10的一侧,路径后置的推手,防止夹住头发,保证使用者的人身安全。

[0041] 在上述各实施方式的基础上,推手组件还包括套设在推手本体6上的推手防滑套

7,推手防滑套7设置在支撑立柱2靠近球体10的一侧,使用者双手持握推手防滑套7,完成推举和下落的过程,推手防滑套7可以方便使用者握持,推举方便,方便操作,减少损害。

[0042] 在上述各实施方式的基础上,还包括设置在地面上分别指引成年人和儿童站立位置和方向的两个脚印指引标识1,脚印指引标识1位于底部,一个脚印指引标识1与推手组件的位置对应,另一个脚印指引标识1与球体10的位置对应。两个脚印指引标识1的方向相反,成人在活动的同时与儿童保持面对的互动状态,锻炼与看护得兼。

[0043] 具体的,两个脚印指引标识1的优选距离为120mm,即大人站立位置与儿童站立位置的距离120MM,即为心理层面的亲密互动距离。

[0044] 本实施例所提供的亲子互动户外推举落球装置,包括以下优点:

[0045] 1、底部图案引导使用者站立位置和方向;

[0046] 2、辅助短暂休息靠垫,可以满足目标用户为中老年体能不佳者,加之功能上将要配合儿童的互动,儿童的体能会更加旺盛,所以应当设置可以提供短暂休息或辅助站立的靠垫;

[0047] 3、路径后置的推手,防止夹住头发;

[0048] 4、儿童胶球绳索9连接到推手,随推手运动,属于儿童喜爱活动的物体;

[0049] 5、推手组件的下方设有阻尼气压杆4,增加推手组件的阻尼,预防双手突然脱落带来的危险,由于目标用户为中老年体能欠佳者,且运动同时需要关注儿童,一旦出现儿童跑开需要离开器材时突然松手会存在推手掉落砸伤头部的危险;

[0050] 6、儿童趣味仿生龙脊造型,吸引儿童,帮助实现看护儿童的目的;

[0051] 7、互动过程中亲自距离由产品尺寸限制始终保持在120mm以内的亲密距离,从而真正意义上保持心理层面的互动。

[0052] 本说明书中各个实施例采用递进的方式描述,每个实施例重点说明的都是与其他实施例的不同之处,各个实施例之间相同相似部分互相参见即可。

[0053] 以上对本发明所提供的亲子互动户外推举落球装置进行了详细介绍。本文中应用了具体个例对本发明的原理及实施方式进行了阐述,以上实施例的说明只是用于帮助理解本发明的方法及其核心思想。应当指出,对于本技术领域的普通技术人员来说,在不脱离本发明原理的前提下,还可以对本发明进行若干改进和修饰,这些改进和修饰也落入本发明权利要求的保护范围内。

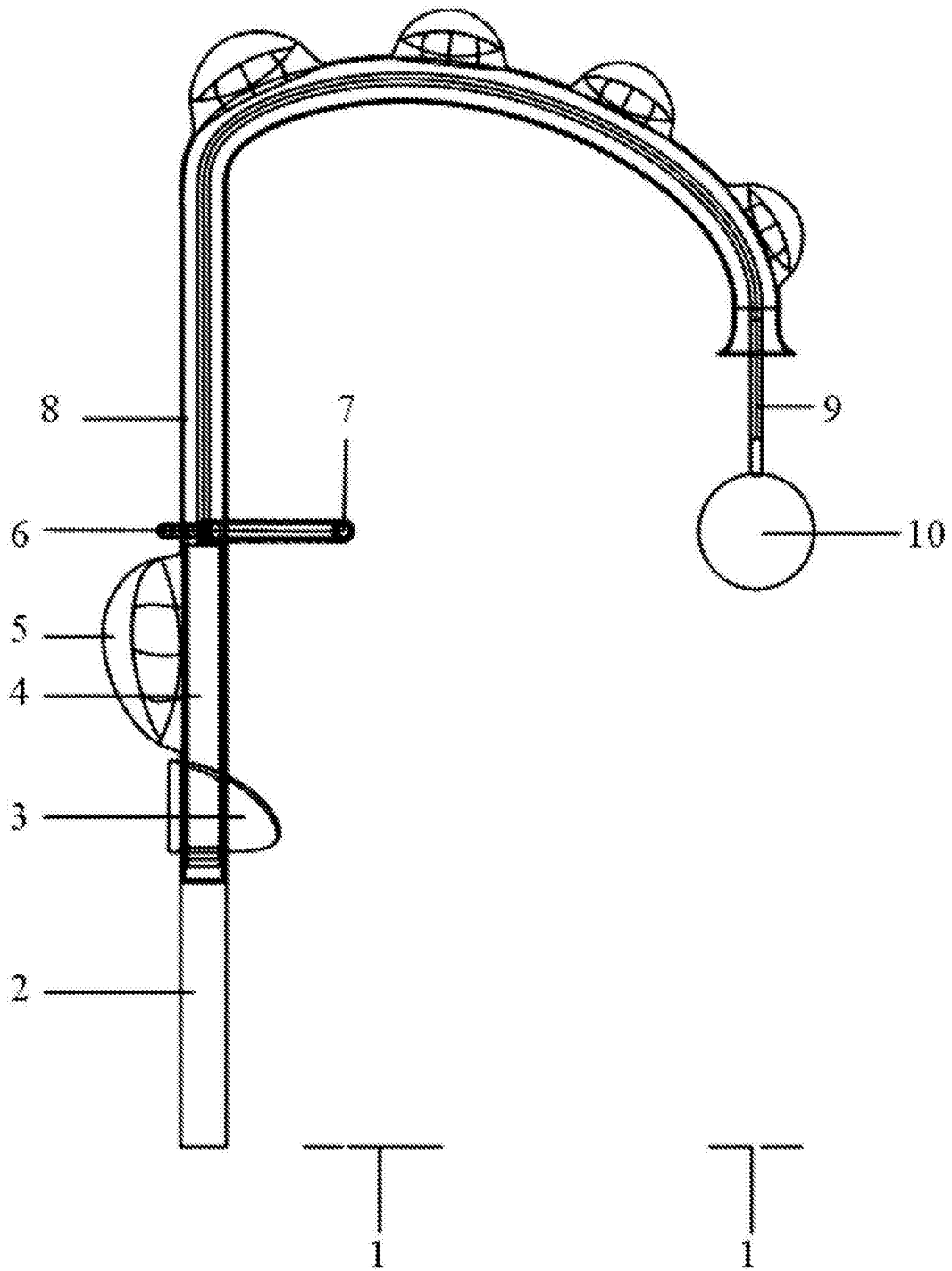


图1