



## (12) 实用新型专利

(10) 授权公告号 CN 202184679 U

(45) 授权公告日 2012.04.11

(21) 申请号 201120293837.1

(22) 申请日 2011.08.12

(73) 专利权人 王在进

地址 523062 广东省东莞市万江区简沙洲社  
区宝健一路一巷一号

(72) 发明人 王在进

(51) Int. Cl.

A47K 10/32 (2006.01)

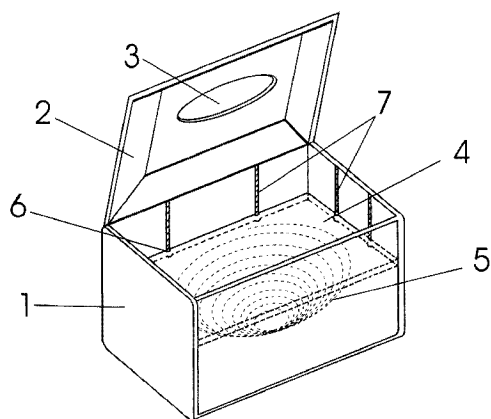
权利要求书 1 页 说明书 2 页 附图 1 页

### (54) 实用新型名称

一种纸巾盒

### (57) 摘要

本实用新型涉及一种纸巾盒,包括盒体及与盒体连接的盒盖,盒盖上设置取纸口,其特征在于,该盒体内设有托纸板,托纸板与盒体底部之间设置有弹性支撑件,托纸板设有多个凹口;该盒体内壁壁面设有多个纵向滑轨。在盒内的纸巾量越来越少时,弹簧可以将托纸板上的纸巾承托在取纸口的部位,盒体内壁上的滑轨与托纸板凹口卡合,能使托纸板平行移动不易倾斜,保持处于水平部位,便于抽取纸巾。本实用新型环保实用、结构设计合理、使用方便。



1. 一种纸巾盒,包括盒体及与盒体连接的盒盖,盒盖上设置取纸口,其特征在于,该盒体内设有托纸板,托纸板与盒体底部之间设置有弹性支撑件,托纸板设有多个凹口;该盒体内壁面设有多个纵向滑轨。

2. 根据权利要求1所述的一种纸巾盒,其特征在于:所述的弹性支撑件为弹簧。

3. 根据权利要求1或2所述的一种纸巾盒,其特征在于:所述的弹性支撑件设置于托纸板底部。

4. 根据权利要求1所述的一种纸巾盒,其特征在于:所述的多个凹口,分别置于托纸板四边边缘。

5. 根据权利要求1或4所述的一种纸巾盒,其特征在于:所述的多列纵向滑轨与托纸板边缘的多个凹口对应卡合。

## 一种纸巾盒

### 技术领域

[0001] 本实用新型涉及一种日常生活用品,具体涉及一种纸巾盒。

### 背景技术

[0002] 作为日常工作生活放置抽取式纸巾的纸巾盒通常由盒体和盒盖组成,盒盖上部设置开口供纸巾抽出。但是这些纸巾盒在使用时,当纸巾量越来越少而聚集在纸巾盒的底部时,盒体内的空间不断增大,从表面的取纸口就难以抽取到纸巾。

### 发明内容

[0003] 本实用新型的目的在于提供一种环保实用、结构设计合理、使用方便的纸巾盒,该纸巾盒不论纸巾量多少,都可以实现方便的抽取。

[0004] 本实用新型是通过以下技术方案实现的:一种纸巾盒,包括盒体及与盒体连接的盒盖,盒盖上设置取纸口,其特征在于,该盒体内设有托纸板,托纸板与盒体底部之间设置有弹性支撑件,托纸板设有多个凹口;该盒体内壁壁面设有多个纵向滑轨。

[0005] 以上所述的弹性支撑件为弹簧。

[0006] 以上所述的弹性支撑件设置于托纸板底部。

[0007] 以上所述的多个凹口,分别置于托纸板四边边缘。

[0008] 以上所述的多列纵向滑轨与托纸板边缘的多个凹口对应卡合。

[0009] 采用以上结构的本实用新型,在盒内的纸巾量越来越少时,弹簧可以将托纸板上的纸巾承托在取纸口的部位,盒体内壁上的滑轨与托纸板上的凹口卡合,能使托纸板平行移动不易倾斜,保持处于水平部位,便于抽取纸巾。纸巾盒能方便地开启、闭合,使添纸、取纸均操作方便,纸巾盒可重复使用。本实用新型环保实用、结构设计合理、使用方便。

### 附图说明

[0010] 图1为本实用新型的结构示意图。

[0011] 图2为本实用新型的剖面图。

### 具体实施方式

[0012] 请参阅图1和图2所示,本实用新型的一种纸巾盒,包括盒体1及与盒体连接的盒盖2,盒盖上设置取纸口3,该盒体内设有托纸板4,托纸板与盒体底部之间设置有弹性支撑件5,本实用新型中该弹性支撑件以弹簧为实施例,且该弹簧设置于托纸板4的底部。托纸板设有多个凹口6,分别置于托纸板四边边缘。该盒体1内壁壁面设有多个纵向滑轨7,与托纸板4边缘的多个凹口6对应卡合。

[0013] 使用时,将纸巾放置在托纸板4上,弹簧可以将托纸板4上的纸巾承托在取纸口3的部位,盒体内壁上的多列滑轨7与托纸板上的多个凹口6卡合,能使托纸板平行移动不易倾斜,保持处于水平部位,便于抽取纸巾。本实用新型可重复使用,环保实用、结构设计合

理、使用方便。

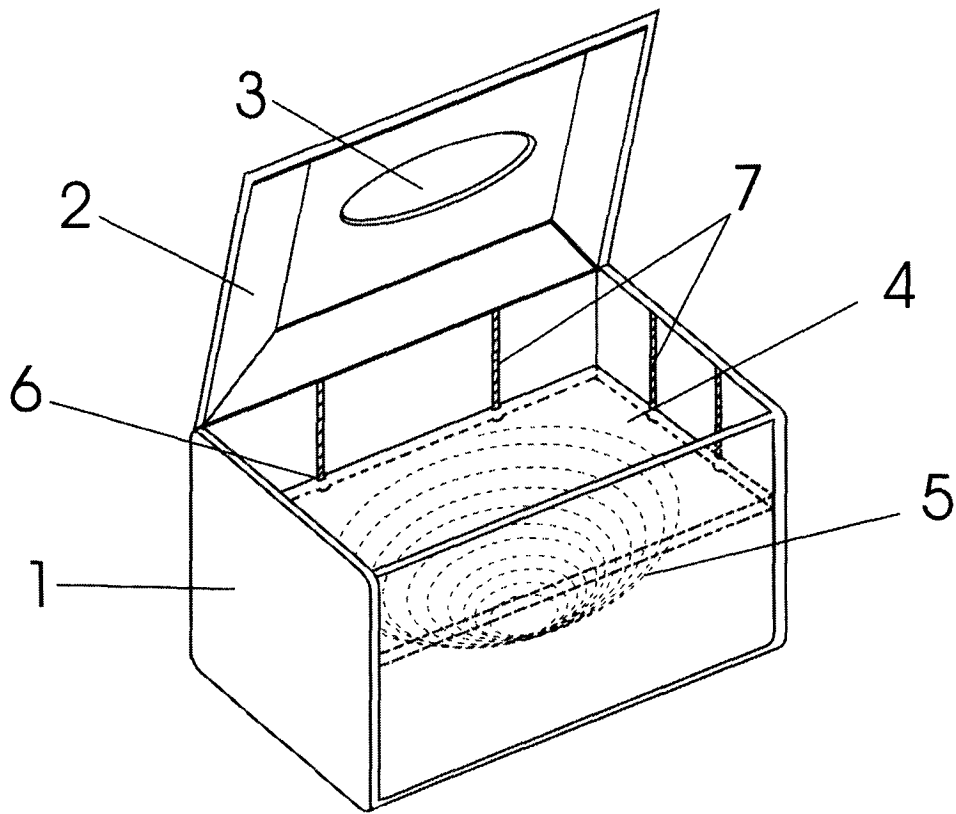


图 1

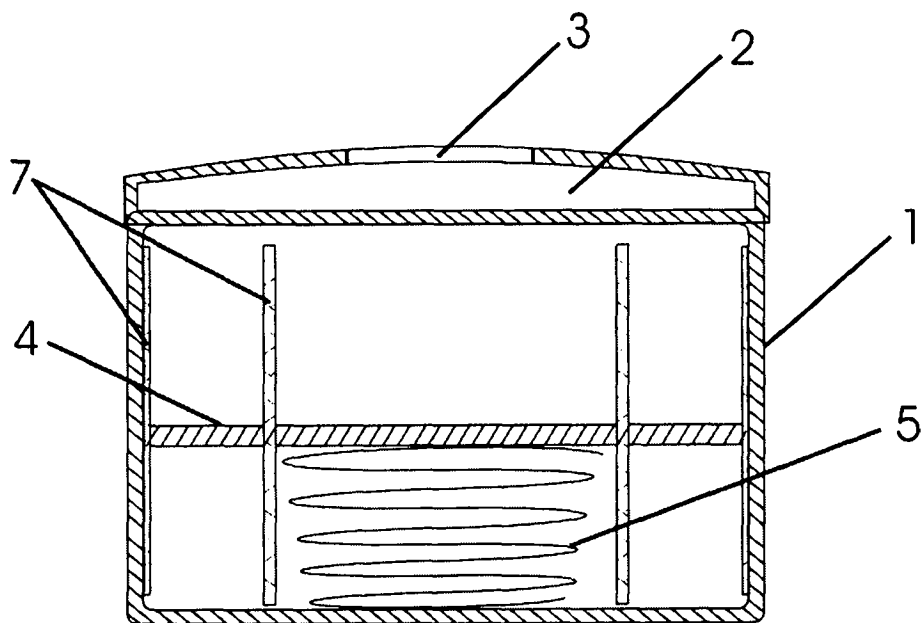


图 2