



19



OFICINA ESPAÑOLA DE  
PATENTES Y MARCAS

ESPAÑA

11 Número de publicación: **2 302 533**

51 Int. Cl.:  
**E06B 9/40** (2006.01)

12

TRADUCCIÓN DE PATENTE EUROPEA

T3

86 Número de solicitud europea: **04029050 .4**

86 Fecha de presentación : **08.12.2004**

87 Número de publicación de la solicitud: **1564362**

87 Fecha de publicación de la solicitud: **17.08.2005**

54 Título: **Persianas para regular la iluminación.**

30 Prioridad: **12.02.2004 KR 10-2004-0003559**  
**14.07.2004 KR 10-2004-0020094**

45 Fecha de publicación de la mención BOPI:  
**16.07.2008**

45 Fecha de la publicación del folleto de la patente:  
**16.07.2008**

73 Titular/es: **Tae Woong Byeon**  
**219-14 Deokpung-dong, Hanam-si**  
**Gyeonggi-do 465-010, KR**

72 Inventor/es: **Byeon, Tae Woong**

74 Agente: **Isern Jara, Nuria**

ES 2 302 533 T3

Aviso: En el plazo de nueve meses a contar desde la fecha de publicación en el Boletín europeo de patentes, de la mención de concesión de la patente europea, cualquier persona podrá oponerse ante la Oficina Europea de Patentes a la patente concedida. La oposición deberá formularse por escrito y estar motivada; sólo se considerará como formulada una vez que se haya realizado el pago de la tasa de oposición (art. 99.1 del Convenio sobre concesión de Patentes Europeas).

**DESCRIPCIÓN**

Persianas para regular la iluminación.

5 **Ámbito del invento**

El presente invento hace referencia a persianas para regular la iluminación y, en particular, a persianas enrollables que incorporan un panel que alterna partes transparentes y opacas, parcialmente superpuestas con pliegues, por lo que la iluminación de la habitación puede ajustarse de forma muy sencilla y eficaz.

10

**Antecedentes del invento**

En general, los elementos protectores, como cortinas o persianas, se usan para impedir la visión o para no dejar pasar la luz a través de las ventanas.

15

Para regular la iluminación de la habitación mediante dichos elementos protectores convencionales, éstos tenían que desplazarse hacia la derecha/izquierda o hacia arriba/abajo, en cuyo caso podía verse el interior de la habitación desde fuera, cosa que podía resultar molesto o atentar contra la intimidad.

20

Por tanto, se ha desarrollado un tipo de persiana en el que ésta incorpora un panel que alterna partes transparentes y opacas, parcialmente superpuestas con pliegues, para que la iluminación de la habitación pueda ajustarse sin mover la persiana hacia la derecha/izquierda o hacia arriba/abajo y sin que se vea el interior de la habitación desde fuera.

25

La figura 1 muestra una perspectiva desmontada de esta persiana convencional con un panel superpuesto, y la figura 2 ofrece una vista lateral de una parte de la persiana provista de un muelle del embrague en el soporte de la misma. La figura 3 presenta una vista lateral que muestra las fases operativas de la persiana convencional. Esta persiana convencional se ha dado a conocer en la patente japonesa, publicación nº 199.518.957.3. La patente US-B-616.959.2 revela una persiana de acuerdo con el preámbulo de la reivindicación 1.

30

El panel 14 se dobla para crear un panel frontal 14a y un panel trasero 14b, cuyo extremo superior se enrolla y desenrolla alrededor de una barra enrollable 12. El extremo inferior del panel 14 está enrollado alrededor de una barra de soporte 16.

35

Tal como se muestra en la figura 3, el panel 14 alterna partes opacas y transparentes 13 y 15 con una anchura predeterminada.

Las partes transparentes 13 se consiguen tejiendo ligeramente el panel 14 para que deje pasar el aire y la luz.

40

Un eje del embrague 18 está formado en su totalidad por la vara enrollable 12 con el punto de rotación en el extremo derecho de dicha vara enrollable 12. El eje del embrague 18 tiene un taladro rectangular 20 en el centro y que lo recorre en dirección axial.

45

Además, dispone de una vara oscilante 22 situada entre el panel frontal 14a y el panel trasero 14b a una distancia predeterminada de la vara enrollable 12.

Ambos extremos de la vara oscilante 22 están encajados cada uno con una apertura que se encuentra en uno y otro extremo de los elementos oscilantes 23 y 24. En los otros extremos de los elementos oscilantes 23 y 24, las aperturas 25 y 26 encajan con un extremo 12a de la vara enrollable 12 y el eje del embrague 18.

50

Debajo de la apertura 26 hay una protuberancia 28 del elemento oscilante 24.

También hay un muelle del embrague 30 adyacente al muelle oscilante 24 que debe encajarse alrededor del eje del embrague 18.

55

El eje del embrague 18 tiene ambos extremos 30a y 30b curvados hacia afuera y alrededor de dicho eje del embrague 18, de modo que la protuberancia 28 que se encuentra debajo de la apertura 26 del elemento oscilante 24, puede situarse entre los extremos curvados 30a y 30b.

60

Cuando el panel 14 se despliega hasta su extremo más lejano, el muelle del embrague 30 se acopla al eje del embrague 18 y rota totalmente con dicho eje del embrague 18. Sin embargo, cuando se incrementa el diámetro del muelle del embrague 30 debido al movimiento del elemento oscilante 24, tal como se describe más abajo, se libera el eje del embrague 18 y entonces sólo rota este último.

65

Los soportes 32 y 34 están situados al lado de los elementos oscilantes 23 y 24 en los extremos de la vara enrollable 12a y el eje del embrague 18 para soportar la rotación de la vara enrollable 12 y el eje del embrague 18.

## ES 2 302 533 T3

Tal como se muestra en la figura 1, un soporte izquierdo 32 cuenta con una apertura 33 en la que encaja el extremo de la vara enrollable 12a, pasando por la apertura 25 del elemento oscilante 23. Asimismo, un soporte derecho 34 cuenta con una apertura 36 en la que encaja el muelle del embrague 30 y también dispone de una parte truncada 38 en una parte inferior de la apertura 36.

5

Los extremos curvados 30a y 30b del muelle del embrague 30 están situados en la parte truncada 38 y se mueven en el interior de dicha parte truncada 38.

Si un extremo curvado 30a del muelle del embrague 30 está en contacto con un extremo 38a de la parte truncada 38, la protuberancia 28 del elemento oscilante 28 se coloca verticalmente; y si el elemento oscilante 24 y la protuberancia 28 rotan hacia a un determinado ángulo, el otro extremo curvado 30b del muelle del embrague 30 entra en contacto con el otro extremo 38 de la parte truncada 38.

El muelle del embrague 30 se encaja al eje del embrague 18, y de esta forma el soporte 34 soporta la rotación del mismo.

El engranaje 40 se encuentra contiguo al soporte 34, y dentro del taladro rectangular 20 del eje del embrague 18 hay insertada una barra cuadrada 46 que hace rotar totalmente el engranaje 40 y el eje del embrague 18.

Por consiguiente, para bajar el panel 14, se baja una cuerda 44a del cordón regulador 44 para que el engranaje 40 rote en el sentido de las agujas del reloj en la figura 1.

Entonces el eje del embrague 18 y la vara enrollable 12 se hacen rotar junto con el engranaje a través de la barra cuadrada 46, y el eje del embrague 30 también se hace rotar en el sentido de las agujas del reloj en la apertura 36.

25

Esta rotación del eje del embrague 30 separa el extremo curvado 30a del eje del embrague 30 del extremo 38a de la parte truncada 38, y la rotación se detiene cuando el otro extremo curvado 30b del eje del embrague 30 entra en contacto con el otro extremo 38b de la parte truncada 38.

Durante dicha rotación, la protuberancia 28 se desplaza de la posición A a la posición B en la figura 2, y la vara oscilante 22 se mueve a la posición B en el sentido de las agujas del reloj, tal como se muestra con la línea discontinua en la figura 3.

Entonces, si bajamos más la cuerda 44a del cordón regulador 44, la vara enrollable 12 seguirá rotando y el extremo curvado 30b del muelle del embrague 30 recibirá la presión del otro extremo 38b de la parte truncada 38. Como consecuencia, el muelle del embrague 30 se destensará y se liberará del eje del embrague 18 para que sólo siga rotando la vara enrollable 12.

Como consecuencia, el panel 14 puede bajarse a la posición deseada.

40

Entonces, en caso de que deba pararse el panel 14, bajaremos el cordón regulador 44, que detendrá la rotación del engranaje 40.

Como consecuencia, la vara giratoria 12 deja de rotar y el panel 14 ya no debe bajarse más.

45

Cuando el engranaje 40 deja de rotar, la fuerza rotatoria en el sentido de las agujas del reloj del muelle del embrague 30 no actúa en el elemento oscilante 24, pero la fuerza hacia abajo que ejerce la barra de soporte 16 sí que influye en el elemento oscilante 24, de modo que dicho elemento oscilante 24 tiende a rotar en el sentido de las agujas del reloj en la figura 2.

50

Por tanto, la protuberancia 28 del elemento oscilante 24 ejerce presión sobre el extremo curvado 30a del muelle del embrague 30 en el sentido contrario a las agujas del reloj, y el muelle del embrague 30 está fijado para que se ajuste al eje del embrague 18. Por tanto, se contiene la rotación del elemento oscilante 24 y la vara oscilante 22 permanece en la posición B en la figura 3.

55

Cuando la vara oscilante 22 está en la posición B, como en la figura 3, las partes opacas 15 del panel frontal 14a se superponen con las partes transparentes 13 del panel trasero 14b y el panel 14 se vuelve totalmente opaco para no dejar pasar la luz ni el aire a través de la persiana 10.

Por el contrario, para que la persiana 10 deje pasar la luz y el aire, hay que bajar la otra cuerda 44b del cordón regulador 44 para hacer rotar el engranaje 40 en el sentido contrario a las agujas del reloj.

Entonces, la barra cuadrada 46 hace rotar el eje del embrague 18 y la vara enrollable 12 junto con el engranaje 40, y la cuerda del embrague 30 también rota en el sentido contrario a las agujas del reloj en la apertura 36.

65

Si el muelle del embrague 30 rota en el sentido contrario a las agujas del reloj, el otro extremo curvado 30b del muelle del embrague 30 se separa del otro extremo 38b de la parte truncada 38, y la rotación continúa hasta que el extremo curvado 30a del muelle del embrague 30 entra en contacto con el extremo 38a de la parte truncada 38.

## ES 2 302 533 T3

Durante dicha rotación, la protuberancia 28 se desplaza de la posición B a la posición A y la vara oscilante 22 se mueve a la posición A, tal como se observa en la figura 3.

5 Por tanto, superponiendo las partes transparentes 13 o las partes opacas 15 del panel frontal 14a con las del panel trasero 14b mediante la rotación del elemento oscilante 24, el panel 14 puede regular la luz y la ventilación.

Sin embargo, la persiana convencional 10, tal como se describe más arriba, tenía los siguientes inconvenientes:

10 En primer lugar, dado que la persiana convencional requería un par de elementos oscilantes 24, la vara oscilante 22 y el muelle del embrague 30 para alinear las partes transparentes 13 o las partes opacas 15 de los paneles frontales y traseros o para alternarlas, no era económico en términos de generación de costes y de productividad.

15 En segundo lugar, incluso si el panel 14 estaba desenrollado por haber bajado el cordón regulador 44, de vez en cuando el panel frontal 14a estaba suspendido o sostenido por la vara enrollable 12 y el panel 14 no podía desenrollarse fácilmente.

En tercer lugar, dado que la vara oscilante 22 mantenía inclinado el panel frontal 14a y en vertical el panel trasero 14b, resultaba difícil ajustar las partes transparentes y opacas para que estuvieran totalmente superpuestas.

20 Es decir, como el panel frontal 14a estaba distanciado del panel trasero 14b, no resultaba fácil regular la iluminación.

Finalmente, como la oscilación de la vara oscilante 22 colocaba el panel frontal 14a lejos del panel trasero 14b, se requería mucho espacio alrededor de las ventanas para instalar una persiana convencional.

### 25 **Resumen del invento**

Como consecuencia, el objetivo del presente invento pretende resolver los inconvenientes de las persianas convencionales explicados más arriba, proporcionando una persiana enrollable que incorpora un panel frontal y un panel trasero que están suspendidos verticalmente uno junto a otro alrededor de una vara enrollable y que pueden regularse rápidamente alineando o desalineando las partes transparentes y opacas de los paneles, de modo que la iluminación de la habitación pueda regularse con rapidez y eficacia.

35 Otro objetivo del presente invento es proporcionar una persiana enrollable, en la que sólo un extremo de la misma está enrollado o desenrollado en una vara enrollable, con el otro extremo fijado a una barra de soporte, de modo que la superposición de las partes transparentes y opacas del panel pueda regularse de manera sencilla y segura.

El presente invento también tiene como objetivo proporcionar una persiana no oscilante que se desplaza hacia arriba y hacia abajo de forma estable.

40 Para alcanzar dichos objetivos, se ha desarrollado una persiana para regular la iluminación, de acuerdo con la reivindicación número 1.

### 45 **Breve descripción de las figuras**

Las figuras adjuntas, que se incluyen para una mejor comprensión del invento y están incorporadas en esta especificación, ilustran representaciones del invento y, junto con la descripción, proporcionan una explicación de los principios de dicho invento, en el que:

50 La figura 1 ofrece una perspectiva desmontada de una persiana convencional. Esta persiana no es el objetivo del invento;

La figura 2 presenta una vista lateral de una parte de la persiana convencional de la figura 1, en la que un muelle del embrague está instalado en un soporte. Esta persiana no es el objetivo del invento;

55 La figura 3 ofrece una vista lateral que muestra las fases operativas de la persiana convencional de la figura 1. Esta persiana no es el objetivo del invento;

La figura 4 muestra una perspectiva de la persiana parcialmente desmontada y de acuerdo con el presente invento;

60 La figura 5 presenta una vista seccionada y longitudinal de la persiana de la figura 4;

La figura 6 ofrece una vista seccionada que representa un cuerpo de peso de la persiana de acuerdo con el presente invento.

65 La figura 7 muestra una vista en perspectiva y desmontada que representa otro cuerpo de peso de la persiana de acuerdo con el presente invento. Este cuerpo de peso no es el objetivo del invento.

## ES 2 302 533 T3

La figura 8 ofrece una vista seccionada y montada del cuerpo de peso de la figura 7. Este cuerpo de peso no es el objetivo del invento.

### Descripción detallada de las representaciones arriba mencionadas

Ahora se detallarán las representaciones arriba mencionadas del presente invento en conjunción con las figuras adjuntas.

En referencia a las figuras 4 a 8, la persiana 110 para regular la iluminación de acuerdo con el presente invento incluye una barra de soporte en el extremo superior 111; un par de soportes 112 situados en ambos extremos de la barra de soporte en el extremo superior 111, uno enfrente de otro, una vara enrollable 114 cuyos dos extremos están encajados para rotar dentro de los respectivos soportes 112; un cordón regulador 116 situado entre un soporte 112 y la vara enrollable 114 para hacer rotar la vara enrollable 114 a través de la rueda dentada 113; un panel 115 que alterna partes transparentes y opacas 115-1 y 115-2, que están dobladas para tener un extremo fijado a la vara enrollable 114 y el otro a la barra de soporte del extremo superior 111; y un cuerpo pesado 130 situado en un extremo inferior del panel 115 para mantener dicho panel 115 en tensión.

El hecho de que la vara enrollable 114 esté situada entre dos soportes 112, hace que el extremo izquierdo de dicha vara enrollable 114 esté encajado al soporte 112 a través de la rueda dentada 113, dirigida por el cordón regulador 116.

La barra de soporte del extremo superior 111 cuenta con una lengüeta extendida 120 situada en el extremo inferior para sujetar a la misma un extremo del panel 115. El otro extremo del panel 115 está sujeto a la vara enrollable 114.

En el proceso de sujeción del panel 115 a la lengüeta 120 y la vara enrollable 114, pueden emplearse elementos de fijación, como tornillos, cintas y similares. Sin embargo, sería preferible montar el panel 115 sin utilizar dichos elementos de fijación.

A este fin, de acuerdo con la representación del presente invento, la vara enrollable 114 incorpora más de un elemento de apoyo 114-1 y el panel 115 incluye una pieza de fijación 117 a un extremo del mismo, para que la pieza de fijación 117 pueda ajustarse al elemento de apoyo 114-1.

Además, la lengüeta extendida 120 cuenta con una ranura de apoyo 120-1 y el panel 115 incluye otra pieza de fijación 121 en el otro extremo del mismo, para que la pieza de fijación 121 pueda ajustarse a la ranura de apoyo 120-1.

Como consecuencia, el panel 115 puede instalarse en la lengüeta extendida 120 y la vara enrollable 114 prescindiendo de elementos de fijación adicionales.

El cuerpo de peso situado en el extremo inferior doblado del panel 115 tensa dicho panel 115.

La figura 6 muestra una vista seccionada que representa el cuerpo de peso 130, en la que dicho cuerpo de peso 130 comprende una vara 131 situada en un aro en el extremo inferior del panel 115; una barra de soporte 137 situada bajo el panel 115 para tensar dicho panel 115 con su peso; y topes fijadores 140 situados en ambos extremos de la vara 131 y la barra de soporte 137 para conectarlos.

Es preferible que un par de topes rotatorios 133 se sitúen en ambos extremos de la vara 131 para conectarse a los topes de fijación 140 y de esta forma la vara 131 pueda rotar fácilmente en el aro del panel 115 cuando dicho panel 115 se mueva hacia arriba y hacia abajo.

En una representación del presente invento, cada uno de los topes rotatorios 133 puede incluir un taladro axial 136 en un extremo para conectarlo a una protuberancia axial 142 constituida por una superficie interna del tope de fijación 140 y también puede incluir una ranura de fijación 135 en el otro extremo para que se introduzca el extremo de la vara 131. Como consecuencia, los topes rotatorios 133 pueden rotar alrededor de las protuberancias axiales 142 y pueden hacer rotar fácilmente la vara 131 en los topes de fijación 140.

La figura 7 muestra otra representación desmontada del cuerpo de peso 130, que sin embargo no es el objetivo del invento; y la figura 8 ofrece una vista seccionada y montada del cuerpo de peso 130 de la figura 7, donde el cuerpo de peso 130 comprende una barra de peso 159 con un centro hueco que debe estar colocado en el aro en el extremo inferior del panel 115; los topes rotatorios 155 situados en ambos extremos de la barra de soporte 159 para cubrir dichos extremos de la barra de soporte 159, cada uno de los cuales cuenta con un taladro axial 158 en el centro, un par de topes de fijación 150 con las respectivas protuberancias axiales 154 que deben conectarse a los taladros axiales 158 de los topes rotatorios 155, y así cerrar ambos extremos de la barra de soporte 159 y permitir que los topes rotatorios 155 roten fácilmente en su interior.

Mientras tanto, cuando la ventana está subida, el panel 115 puede caerse y enrollarse o desenrollarse en la vara enrollable 114. Por tanto, pueden proporcionarse medios para evitar el ruido y los daños en ventanas o paredes debido a la oscilación del panel 115.

## ES 2 302 533 T3

En relación con la figura 6, de acuerdo con otra representación del presente invento, pueden proporcionarse rieles verticales 145 en ambos extremos del panel 115 para que los topes de fijación 140 o 150 puedan encajarse respectivamente a dichos rieles verticales 145. Los rieles verticales 145 pueden presentar esta forma: “□”

5 La persiana del presente invento, construida como se ha expuesto más arriba, funciona del modo que se explica a continuación.

10 Si bajamos el cordón regulador 116, situado en un extremo de la barra de soporte superior, en el sentido contrario a las agujas del reloj, la vara enrollable 114 rotará en el sentido de las agujas del reloj.

Si la vara enrollable 114 rota, el panel frontal 115, con un extremo fijado en el elemento de apoyo 114-1, está enrollado en la vara enrollable para que el panel 115 suba gradualmente.

15 Cuando el panel frontal 115 se enrolla hacia arriba por la vara enrollable 114, la vara 131 del cuerpo de peso 130 en el aro del panel 115 rota libremente, manteniendo tenso el panel 115. Por consiguiente, el panel 115 puede enrollarse fácilmente por la vara enrollable 114.

20 Si los rieles verticales están situados a ambos lados del panel 115, los elementos de fijación 140 o 150 se desplazan de un modo estable por ranuras en los rieles verticales 145, para que el panel 115 y el cuerpo de peso 130 puedan ascender verticalmente y sin oscilar.

25 Por el contrario, si bajamos el cordón regulador 116 en el sentido de las agujas del reloj, la vara enrollable 114 rota en el sentido de las agujas del reloj y el panel 115, que se ha enrollado a la vara enrollable, se despliega gradualmente y cuelga hacia abajo.

Una vez se ha desplegado el panel 115, la vara 131 del cuerpo de peso 130 en el aro en el extremo inferior del panel 115 rota en el sentido contrario a las agujas del reloj, para que pueda mantenerse la tensión del panel 115.

30 Además, cuando se despliega el panel 115, dado que los elementos de fijación 140 o 150 se desplazan por ranuras situadas en los rieles verticales 145, el panel 115 y el cuerpo de peso 130 pueden descender verticalmente y de forma estable sin oscilar.

35 Tal como se describe más arriba, ajustando libremente el panel 115, que debe enrollarse o desenrollarse en la vara enrollable 114, independientemente de la posición del panel 115, las partes transparentes 115-1 y opacas 115-2 del panel pueden superponerse o desalinearse libremente y, como consecuencia, la iluminación de la habitación puede ajustarse de un modo rápido y eficaz.

40 Es decir, si bajamos el cordón regulador 116 en el sentido de las agujas del reloj o en el sentido contrario a las mismas, un extremo del panel 115, que se ha fijado a la vara rotatoria 114, se enrolla o desenrolla, mientras que el otro extremo del panel 115, que se ha fijado a la ranura de apoyo 120-1 de la lengüeta extendida 120, se mantiene fijo, para que el grado de solapamiento de las partes transparentes 115-1 y las opacas 115-2 pueda ajustarse libremente.

45 Si subimos o bajamos el panel 115 con el cordón regulador 116, como el cuerpo de peso 130 está situado en el aro en el extremo inferior del panel 115, la vara 131 y los topes rotatorios 133 rotan en el sentido de las agujas del reloj y contrariamente a las mismas.

Además, dado que la barra de soporte 137 bajo el panel 115 hace bajar la vara 131, el panel 115 se mantiene en tensión todo el tiempo.

50 Asimismo, en relación con las figuras 7 y 8, cuando subimos o bajamos el panel 115 con el cordón regulador 116, la barra de soporte 159 en el aro en el extremo inferior del panel 115 rota en el sentido de las agujas del reloj o en sentido contrario a las mismas junto con los topes rotatorios 155, el propio peso del panel 115 hace que éste cuelgue y se mantenga tenso todo el tiempo.

55 Tal como se describe más arriba, de acuerdo con el presente invento, se consiguen los siguientes beneficios:

60 En primer lugar, dado que, de acuerdo con el presente invento, la persiana enrollable incorpora el panel frontal y el panel trasero, ambos suspendidos juntos en vertical alrededor de la vara rotatoria y rápidamente ajustables alineando o desalineando las partes transparentes y opacas de los paneles, la iluminación de la habitación puede regularse de un modo rápido y eficaz.

65 Además, de acuerdo con el presente invento, dado que sólo uno de los extremos de la persiana enrollable está enrollado o desenrollado en la vara enrollable, con el otro extremo fijado a la barra de soporte, el solapamiento de las partes transparentes y opacas del panel puede regularse de un modo sencillo y seguro.

Es más, de acuerdo con el presente invento, la persiana enrollable no oscila y se desplaza hacia arriba y hacia abajo de forma estable.

## ES 2 302 533 T3

Además, de acuerdo con el presente invento, dado que el panel frontal de la persiana no está inclinado como en la persiana convencional, sino colocado en vertical y sin oscilar, no se requiere mucho espacio alrededor de las ventanas para instalar la persiana.

5 Finalmente, debido a los rieles verticales situados a ambos lados del panel, pueden evitarse el ruido y los daños en ventanas y paredes que se producían por la colisión del panel con dichas ventanas o paredes o por su oscilación.

10 A los expertos en la materia les parecerá apropiado hacer algunas modificaciones o variaciones en el presente invento sin desviarse del espíritu y el objetivo del mismo. El presente invento cubre las modificaciones o variaciones del mismo en el objetivo de las reivindicaciones adjuntas y sus equivalentes.

15

20

25

30

35

40

45

50

55

60

65

# ES 2 302 533 T3

## REIVINDICACIONES

1. Una persiana (110) para regular la iluminación incluye:

5 Una barra de soporte en el extremo superior (111);

Un par de soportes (112) situados en ambos extremos de la barra de soporte del extremo superior (111), uno enfrente del otro;

10 Una vara enrollable (114) cuyos dos extremos están ajustados para rotar en los respectivos soportes 112;

Un cordón regulador (116) situado entre un soporte 112 y la vara enrollable (114) para hacer rotar la vara enrollable (114) a través de una rueda dentada (113);

15 Un panel (115) que alterna partes transparentes y opacas (115-1, 115-2) y dobladas para tener un extremo sujeto a la vara enrollable (114) y el otro extremo a la barra de soporte en el extremo superior (111); y

Un cuerpo de peso (130) situado en el extremo inferior del panel (115) para tensar dicho panel (115),

20 **caracterizado** por el hecho de que la barra de soporte en el extremo superior (111) cuenta con una lengüeta extendida (120) situada en su extremo inferior para sujetar un extremo del panel (115); la vara enrollable (114) incluye más de un elemento de apoyo (114-1) y el panel (115) incluye una pieza de fijación (117) en uno de sus extremos, para que dicha pieza de fijación (117) pueda ajustarse al elemento de apoyo (114-1);

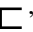
25 la lengüeta extendida (120) cuenta con una ranura (120-1) y el panel (115) tiene otra pieza de fijación (121) en el otro extremo del mismo, de modo que la pieza de fijación (121) pueda encajarse en la ranura de apoyo (120-1); y

30 el cuerpo de peso (130) comprende una vara (131) situada en un aro en el extremo inferior del panel (115); una barra de soporte (137) situada debajo del panel (115) para tensar dicho panel (115) con su peso; y elementos de fijación (140) situados en ambos extremos de la vara (131) y la barra de soporte (137) para conectar uno a otro.

35 2. La persiana, de acuerdo con la reivindicación 1, en la que hay un par de topes rotatorios (133) en ambos extremos de la vara (131) y que deben conectarse a los topes de fijación (140), y cada uno de los topes rotatorios (133) incluye un taladro axial (136) en un extremo, que debe conectarse a una protuberancia axial (142) situada en una superficie interna de cada uno de los topes de fijación (140) y también incluye una ranura de fijación (135) en el otro extremo para recibir un extremo de la barra (131).

40 3. La persiana, de acuerdo con la reivindicación 1, en la que el cuerpo de peso (130) incorpora una barra de soporte (159) con un centro hueco que debe estar situado en el aro en el extremo inferior del panel (115); topes rotatorios (155) en ambos extremos de la barra de soporte (159) para cubrir los extremos de dicha barra de soporte (159), cada uno de ellos con un taladro axial (158) en el centro; un par de topes de fijación (150) con las respectivas protuberancias axiales (154), que deben conectarse a los taladros axiales (158) de los topes rotatorios (155), y así cerrar ambos extremos de la barra de soporte (159) y permitir que los topes rotatorios (155) roten fácilmente en su interior.

45 4. La persiana, de acuerdo con las reivindicaciones 1 o 3, en las que los rieles verticales (145) están uno enfrente del otro en ambos extremos del panel (115) de modo que los topes de fijación (140, 150) puedan encajarse respectivamente a los rieles verticales (145).

50 5. La persiana, de acuerdo con la reivindicación 4, en la que el corte transversal de los rieles verticales (145) tiene la siguiente forma: “”.

55

60

65

FIG. 1

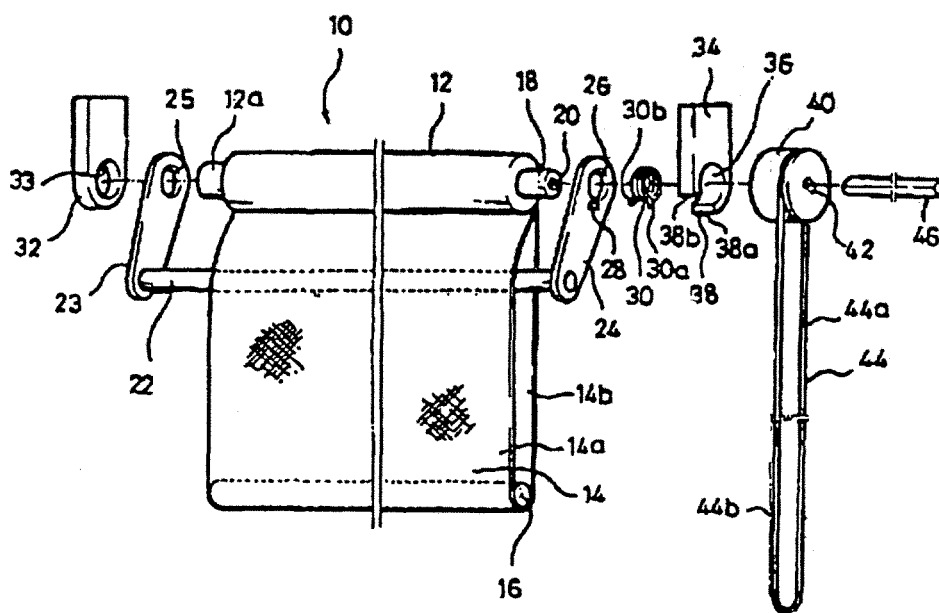


FIG. 2

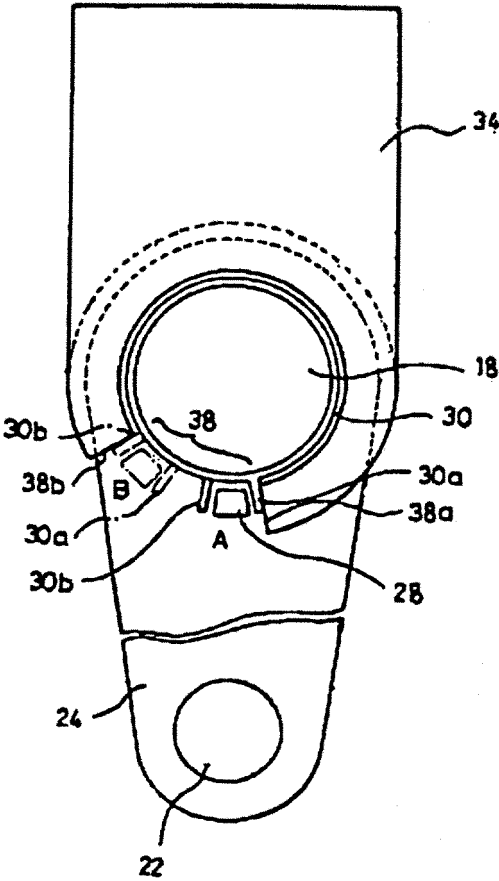


FIG. 3

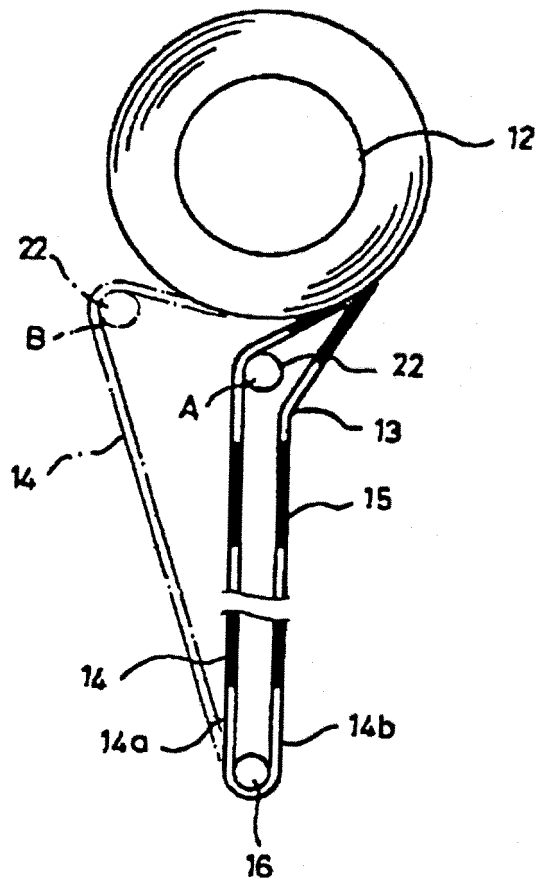




FIG. 5

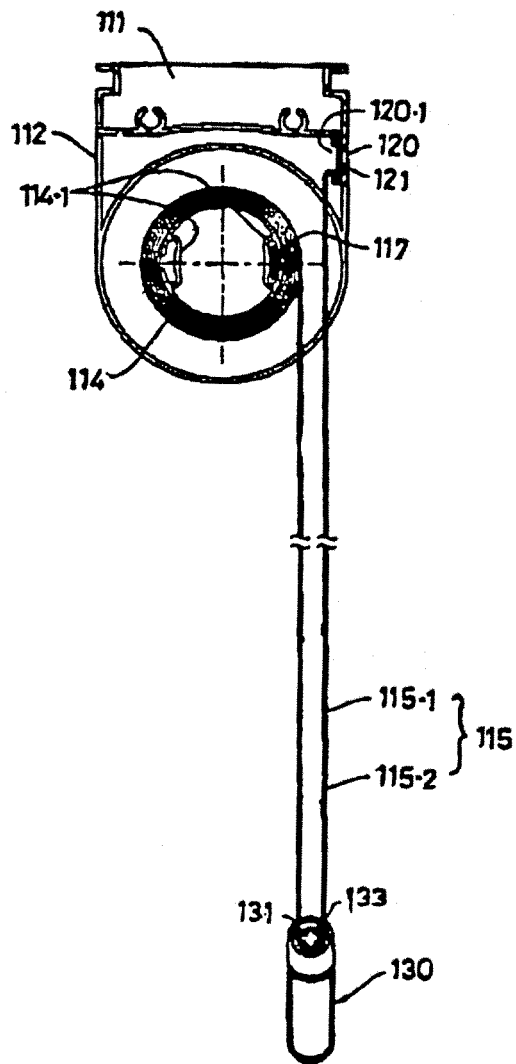


FIG. 6

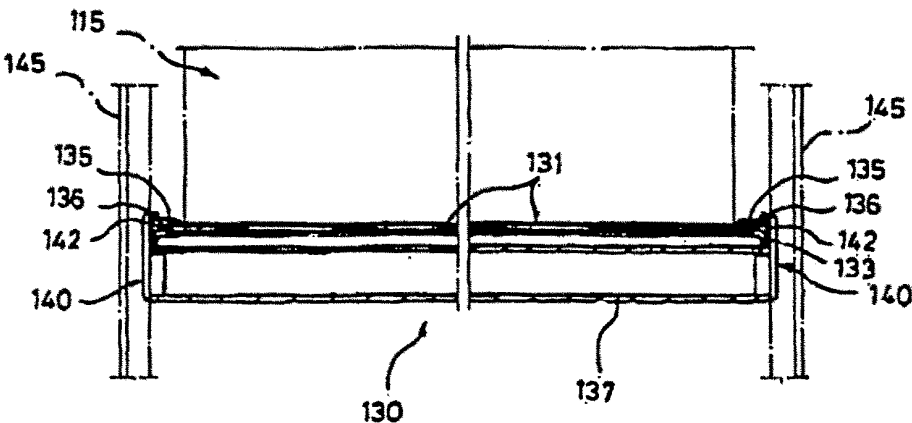


FIG. 7

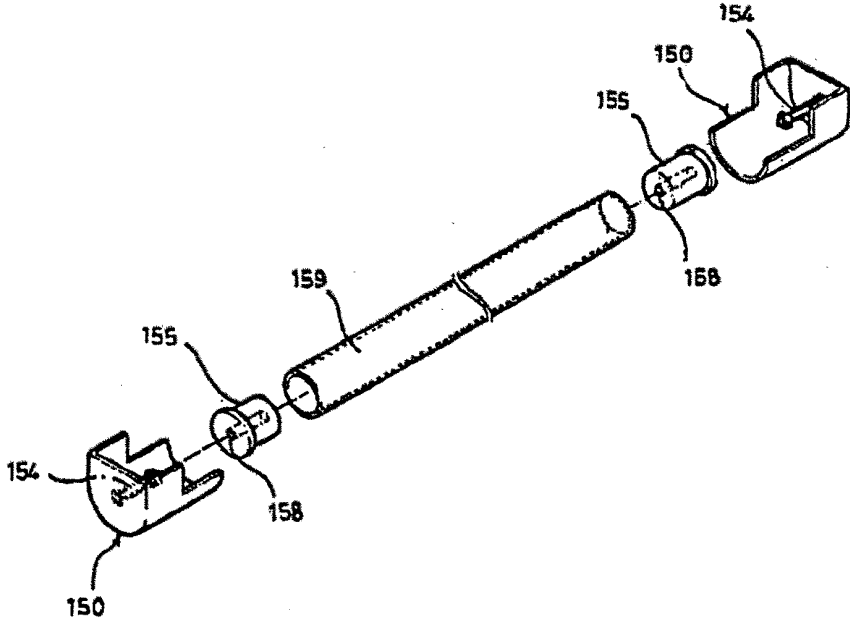


FIG. 8

