



(12) 实用新型专利

(10) 授权公告号 CN 205007259 U

(45) 授权公告日 2016. 02. 03

(21) 申请号 201520467275. 6

(22) 申请日 2015. 07. 02

(73) 专利权人 南阳医学高等专科学校第一附属医院

地址 473000 河南省南阳市卧龙区车站南路 47 号

(72) 发明人 史钟慧

(74) 专利代理机构 郑州红元帅专利代理事务所 (普通合伙) 41117

代理人 杨妙琴 徐皂兰

(51) Int. Cl.

A61H 39/06(2006. 01)

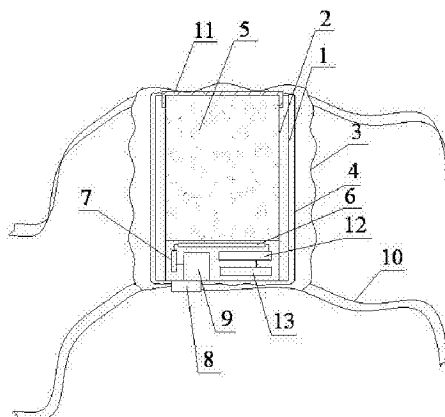
权利要求书1页 说明书2页 附图1页

(54) 实用新型名称

一种温灸装置

(57) 摘要

本实用新型涉及医疗保健器具技术领域。一种温灸装置,包括金属网外圆筒和金属内筒,所述金属网外圆筒的外部设置抽袋,所述抽袋与所述金属网外圆筒之间设置艾灸垫,所述金属内筒的内部设置中药液,所述金属内筒的底部设置加热模块、温控模块、开关模块和电池,所述抽袋上设置绑带,所述金属内筒设置筒盖。本实用新型结构新颖,操作简单,安全卫生,可以方便地更换药液和艾灸垫,温灸效果好。



1. 一种温灸装置,其特征在于:包括金属网外圆筒和金属内筒,所述金属网外圆筒的外部设置抽袋,所述抽袋与所述金属网外圆筒之间设置艾灸垫,所述金属内筒的内部设置中药液,所述金属内筒的底部设置加热模块、温控模块、开关模块和电池,所述抽袋上设置绑带,所述金属内筒设置筒盖。

2. 如权利要求 1 所述的温灸装置,其特征在于:所述金属内筒为导热筒。

3. 如权利要求 1 所述的温灸装置,其特征在于:所述金属网外圆筒的内壁与所述金属内筒的外壁之间的距离为 0~5 毫米。

4. 如权利要求 1 所述的温灸装置,其特征在于:所述抽袋为全棉制件。

5. 如权利要求 1 所述的温灸装置,其特征在于:所述电池为可充电电池。

6. 如权利要求 1 所述的温灸装置,其特征在于:所述绑带为偶数个。

7. 如权利要求 1~6 任一项所述的温灸装置,其特征在于:所述金属内筒的底部设置计时模块和振动提醒模块。

一种温灸装置

技术领域

[0001] 本实用新型涉及医疗保健器具技术领域,具体涉及一种温灸装置。

背景技术

[0002] 温灸是中国古老的疗法之一,最适宜在夏天进行,不仅有利于养生,也可作为“冬病夏治”的方法之一。它使用艾绒或其他药物放置体表的腧穴或疼痛处烧灼、温熨。借灸火的温和热力及药物作用,通过经络的传导,以温通经脉、调和气血、协调阴阳、扶正祛邪,达到治疗疾病、防病保健、养生美容之功效,《黄帝内经》的《灵枢·官能》说“针所不为,灸之所宜”,《医学入门》亦说:“药之不及,针之不到,必须灸之。”可见灸法很早就被人们所重视,由于其安全性高、无毒副作用、养生保健,因此流传很广。

实用新型内容

[0003] 本实用新型所要解决的技术问题是,针对现有技术的不足,提供一种结构新颖,使用方便,效果好的温灸装置。

[0004] 为解决上述技术问题,本实用新型所采用的技术方案是:一种温灸装置,包括金属网外圆筒和金属内筒,所述金属网外圆筒的外部设置抽袋,所述抽袋与所述金属网外圆筒之间设置艾灸垫,所述金属内筒的内部设置中药液,所述金属内筒的底部设置加热模块、温控模块、开关模块和电池,所述抽袋上设置绑带,所述金属内筒设置筒盖。

[0005] 所述金属内筒为导热筒。

[0006] 所述金属网外圆筒的内壁与所述金属内筒的外壁之间的距离为 0~5 毫米。

[0007] 所述抽袋为全棉制件。

[0008] 所述电池为可充电电池。

[0009] 所述绑带为偶数个。

[0010] 所述金属内筒的底部设置计时模块和振动提醒模块。

[0011] 本实用新型中金属网外圆筒支撑抽袋,同时可以将热量间接传递给艾灸垫,使艾灸和药液同时发挥作用;艾灸垫不仅起到灸疗的作用,同时也起到隔热的作用,再加上抽袋的隔热,可以防止金属筒直接与皮肤接触,烫伤皮肤。金属内筒中盛装的中药液被加热模块加热后,通过金属内筒、金属网外圆筒、艾灸垫和抽袋,发挥其药疗的功效;抽袋上设置绑带则可以绑在需要治疗的部位。

[0012] 本实用新型结构新颖,操作简单,安全卫生,可以方便地更换药液和艾灸垫,温灸效果好。

附图说明

[0013] 图 1:本实用新型的结构示意图。

具体实施方式

[0014] 下面将结合本实用新型实施例中的附图,对本实用新型实施例中的技术方案进行清楚、完整地描述,显然,所描述的实施例仅仅是本实用新型一部分实施例,而不是全部的实施例。基于本实用新型中的实施例,本领域普通技术人员在没有做出创造性劳动前提下所获得的所有其他实施例,都属于本实用新型保护的范围。

[0015] 如图 1 所示,一种温灸装置,包括金属网外圆筒 1 和金属内筒 2,所述金属网外圆筒 1 的外部设置抽袋 3,所述抽袋 3 与所述金属网外圆筒 1 之间设置艾灸垫 4,所述金属内筒 2 的内部设置中药液 5,所述金属内筒 2 的底部设置加热模块 6、温控模块 7、开关模块 8 和电池 9,所述抽袋 3 上设置绑带 10,所述金属内筒 2 设置筒盖 11。其中,其中,抽袋的形状与金属网外圆筒的形状相仿,其对应金属网外圆筒的两端部是开口状的,使用时需要借助绑带将其抽紧。金属网外圆筒支撑抽袋,同时可以将热量间接传递给艾灸垫,使艾灸和药液同时发挥作用;艾灸垫不仅起到灸疗的作用,同时也起到隔热的作用,再加上抽袋的隔热,可以防止金属筒直接与皮肤接触,烫伤皮肤。金属内筒中盛装的中药液被加热模块加热后,通过金属内筒、金属网外圆筒、艾灸垫和抽袋,发挥其药疗的功效;抽袋上设置绑带则可以绑在需要治疗的部位。

[0016] 另外,最好所述金属内筒 2 为导热筒,金属内筒的导热性会影响药疗的效果。

[0017] 此外,所述金属网外圆筒 1 的内壁与所述金属内筒 2 的外壁之间的距离为 0~5 毫米,这样金属内筒既可以贴着金属网外圆筒设置,也可以与金属网外圆筒保持一定的距离,金属内筒的热通过金属网外圆筒传递给艾灸垫。

[0018] 优选的,所述抽袋 3 为全棉制件,其与皮肤接触,刺激性小,更贴身。所述电池 9 为可充电电池,这样可以减少电池的更换。

[0019] 而且,所述绑带 10 为偶数个,例如为 2 个或 4 个,绑带 10 最好对称设置在抽袋 3 上。

[0020] 为了所述金属内筒 2 的底部设置计时模块 12 和振动提醒模块 13。

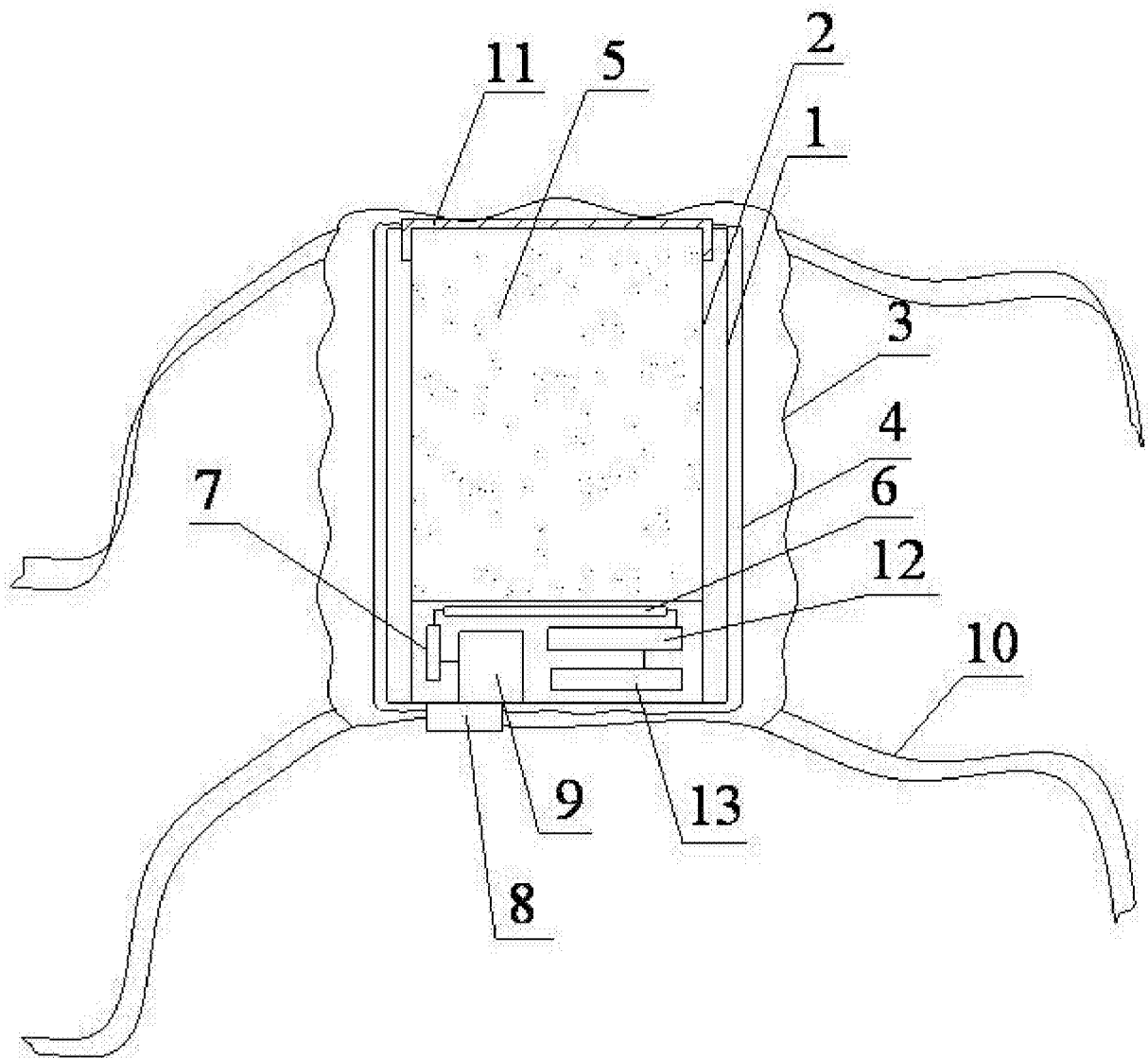


图 1