



(12) 实用新型专利

(10) 授权公告号 CN 214596408 U

(45) 授权公告日 2021. 11. 05

(21) 申请号 202022889382.1

(22) 申请日 2020.12.04

(73) 专利权人 安徽省宿州市立医院

地址 234000 安徽省宿州市埇桥区汴河中路299号

(72) 发明人 乔红 张雷

(74) 专利代理机构 天津创信方达专利代理事务所(普通合伙) 12247

代理人 孟会贤

(51) Int. Cl.

A61H 1/00 (2006.01)

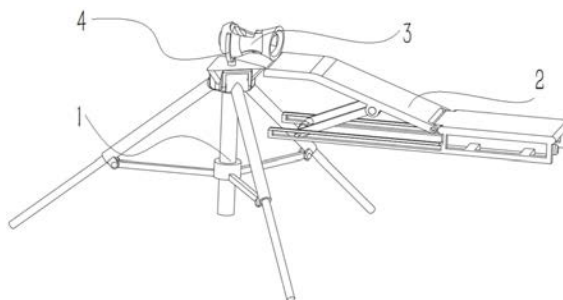
权利要求书1页 说明书4页 附图3页

(54) 实用新型名称

一种耳石症复位固定架

(57) 摘要

本实用新型提供了一种耳石症复位固定架,属于医疗康复装置技术领域,包括支架、床架、头盔组件和弧形导轨,支架上固定设置有弧形导轨,弧形导轨与头盔组件滑动连接,头盔组件能够沿弧形导轨转动,头盔组件佩戴在患者头上,从而帮助患者转动头部,患者平躺在床架上。其使用时,患者的头部可以在头盔组件内自由转动,当患者需要翻身侧卧时,头盔组件的外部沿弧形导轨滑动,从而避免阻碍到患者躯干移动,患者在康复治疗的过程中,每一步都有严格的计时,当患者做完全部规定动作后,床架向上翻起,辅助患者起身。本实用新型结构简单,造价低廉,相比较现有技术,能辅助医护人员有效的降低劳动量,提高工作效率,同时也能帮助患者尽快康复,减轻痛苦。



1. 一种耳石症复位固定架,其特征在於,包括支架(1)、床架(2)、头盔组件(3)和弧形导轨(4),所述支架(1)上固定设置有弧形导轨(4),所述弧形导轨(4)与头盔组件(3)滑动连接,所述头盔组件(3)佩戴在患者头上,所述患者平躺在床架(2)上。

2. 如权利要求1所述的一种耳石症复位固定架,其特征在於,所述床架(2)包括机架(21)、活塞缸(22)、铰接板(23)、连杆架(24)和直线导轨(25),患者腰部以下位于机架(21)上,所述机架(21)与活塞缸(22)的缸筒固定连接,所述活塞缸(22)的活塞杆与连杆架(24)的一端铰接,所述连杆架(24)的另一端与铰接板(23)的中部铰接,所述铰接板(23)的端部与机架(21)的端部铰接,所述机架(21)的端部固定设置有直线导轨(25),所述连杆架(24)的一端滑动设置在直线导轨(25)内。

3. 如权利要求2所述的一种耳石症复位固定架,其特征在於,所述机架(21)与铰接板(23)的一端铰接,所述铰接板(23)的另一端弯曲向下倾斜。

4. 如权利要求3所述的一种耳石症复位固定架,其特征在於,所述头盔组件(3)包括外滑动头盔(31)和内滑动头盔(32),所述弧形导轨(4)与外滑动头盔(31)滑动连接,所述外滑动头盔(31)内滑动设置有内滑动头盔(32),所述内滑动头盔(32)固定在患者头部,所述外滑动头盔(31)固定在患者肩部。

5. 如权利要求4所述的一种耳石症复位固定架,其特征在於,所述外滑动头盔(31)包括护肩(311)、外头盔壳(312)、限位块(313)和定位螺栓(314),所述内滑动头盔(32)滑动设置在外头盔壳(312)的内腔中,所述外头盔壳(312)底部与护肩(311)连接,所述外头盔壳(312)的顶部设置有开口,所述外头盔壳(312)上固定设置有两个限位块(313),两个所述限位块(313)滑动设置在弧形导轨(4)内,两个所述限位块(313)的顶部位于外头盔壳(312)外侧设置有定位螺栓(314),所述定位螺栓(314)与内滑动头盔(32)相抵。

6. 如权利要求5所述的一种耳石症复位固定架,其特征在於,所述内滑动头盔(32)外表面为不完全的光滑球体。

7. 如权利要求5所述的一种耳石症复位固定架,其特征在於,所述开口的外沿处设置有角度刻度线(5),所述内滑动头盔(32)的顶部设置有角度指向箭头(6)。

8. 如权利要求7所述的一种耳石症复位固定架,其特征在於,所述支架(1)包括稳定弹簧(11)、圆形万向水准泡(12)和三角架(13),所述弧形导轨(4)插设在三角架(13)上,所述三角架(13)的顶端设置有圆形万向水准泡(12),所述弧形导轨(4)上套设有稳定弹簧(11),所述三角架(13)与稳定弹簧(11)的一端相抵,所述稳定弹簧(11)的另一端与弧形导轨(4)相抵。

一种耳石症复位固定架

技术领域

[0001] 本实用新型实施例涉及康复治疗装置技术领域，具体涉及一种耳石症复位固定架。

背景技术

[0002] 眩晕的第一大疾病群是耳石症，约占所有头晕的1/3。耳石症的学名叫良性阵发性位置性眩晕，由于耳石症与体位变化有明确关系，当头位变化时就会产生旋转性眩晕，所以最容易误诊为颈椎病，50岁以上的人颈椎拍片80%有问题，所以很容易误诊为颈椎病引起的眩晕，实际上颈性眩晕极少，这是最大的误区。目前针对耳石症复位有两种方法，一是手法复位，二是眩晕复位仪复位。手法复位疗效好，安全系数高，病人舒适度高，费用低廉，但是需要医生熟练掌握手法复位技术，对角度、位置拿捏到位，每一位置时间控制良好，缺点是耗费体力。眩晕复位仪价格昂贵，收费也较高，不适宜基层医院应用。本发明旨在用科学的方法准确定位和控制时间，另外不需耗费太大体力，医生更有利于观察病人眼震情况及患者反应情况，协助患者完成复位动作，提高治愈率。

实用新型内容

[0003] 为此，本实用新型实施例提供一种耳石症复位固定架，以解决现有技术中由于眩晕复位仪价格昂贵而导致基层医院难以购买该项设备从而只能通过人工理疗的手法复位治疗耳石症的问题。

[0004] 为了实现上述目的，本实用新型实施例提供如下技术方案：

[0005] 本实用新型提供了一种耳石症复位固定架，包括支架、床架、头盔组件和弧形导轨，所述支架上固定设置有弧形导轨，所述弧形导轨与头盔组件滑动连接，所述头盔组件佩戴在患者头上，所述患者由坐位到躺在床架上进行一系列旋转复位治疗。

[0006] 进一步的，所述床架包括机架、活塞缸、铰接板、连杆架和直线导轨，所述患者腰部以下位于机架上，所述机架与活塞缸的缸筒固定连接，所述活塞缸的活塞杆与连杆架的一端铰接，所述连杆架的另一端与铰接板的中部铰接，所述铰接板的端部与机架的端部铰接，所述机架的端部固定设置有直线导轨，所述连杆架的一端滑动设置在直线导轨内。

[0007] 进一步的，所述机架与铰接板的一端铰接，所述铰接板的另一端弯曲向下倾斜。

[0008] 进一步的，所述头盔组件包括外滑动头盔与内滑动头盔，所述弧形导轨与外滑动头盔滑动连接，所述外滑动头盔内滑动设置有内滑动头盔，所述内滑动头盔固定在患者头部，所述外滑动头盔固定在患者肩部。

[0009] 进一步的，所述外滑动头盔包括护肩、外头盔壳、限位块和定位螺栓，所述内滑动头盔滑动设置在外头盔壳的内腔中，所述外头盔壳底部与护肩连接，所述外头盔壳的顶部设置有开口，所述外头盔壳上固定设置有两个限位块，两个所述限位块滑动设置在弧形导轨内，两个所述限位块的顶部位于外头盔壳外侧设置有定位螺栓，所述定位螺栓与内滑动头盔相抵。

[0010] 进一步的,所述内滑动头盔外表面为不完全的光滑球体。

[0011] 进一步的,所述外头盔壳的顶部设置有开口,所述开口的外沿处设置有角度刻度线,所述内滑动头盔的顶部设置有角度指向箭头。

[0012] 进一步的,所述支架包括稳定弹簧、圆形万向水准泡和三角架,所述弧形导轨插设在三角架上,所述三角架的顶端设置有圆形万向水准泡,所述弧形导轨上套设有稳定弹簧,所述三角架与稳定弹簧的一端相抵,所述稳定弹簧的另一端与弧形导轨相抵。

[0013] 本实用新型实施例具有如下优点:

[0014] 1. 结构简单,造价低廉,能有效降低患者的使用成本,同时也能为其它的地方医院甚至普通诊所配备,提高了耳石症的治疗普及率。

[0015] 2. 患者的头部可以沿着内滑动头盔转动,且通过角度指向箭头指向的角度刻度线还可以调整患者头部转动的角度并固定,由此就可以规范患者的动作,从而提高患者康复治疗的效果,同时也能有效降低医生的劳动量。

附图说明

[0016] 为了更清楚地说明本实用新型的实施方式或现有技术中的技术方案,下面将对实施方式或现有技术描述中所需要使用的附图作简单地介绍。显而易见地,下面描述中的附图仅仅是示例性的,对于本领域普通技术人员来讲,在不付出创造性劳动的前提下,还可以根据提供的附图引伸获得其它的实施附图。

[0017] 本说明书所绘示的结构、比例、大小等,均仅用以配合说明书所揭示的内容,以供熟悉此技术的人士了解与阅读,并非用以限定本实用新型可实施的限定条件,故不具技术上的实质意义,任何结构的修饰、比例关系的改变或大小的调整,在不影响本实用新型所能产生的功效及所能达成的目的下,均应仍落在本实用新型所揭示的技术内容得能涵盖的范围内。

[0018] 图1为本实用新型提供的一种耳石症复位固定架的立体图;

[0019] 图2为本实用新型提供的一种耳石症复位固定架的外滑动头盔立体图;

[0020] 图3为本实用新型提供的一种耳石症复位固定的架床架立体图;

[0021] 图4为本实用新型提供的一种耳石症复位固定架的内滑动头盔立体图;

[0022] 图5为本实用新型提供的一种耳石症复位固定架的头盔组件的俯视图;

[0023] 图6为本实用新型提供的一种耳石症复位固定架的支架立体图;

[0024] 图中:1支架;11稳定弹簧;12圆形万向水准泡;13三角架;2床架;21机架;22活塞缸;23铰接板;24连杆架;25直线导轨;3头盔组件;31外滑动头盔;311护肩;312外头盔壳;313限位块;314定位螺栓;32内滑动头盔;4弧形导轨;5角度刻度线;6角度指向箭头。

具体实施方式

[0025] 以下由特定的具体实施例说明本实用新型的实施方式,熟悉此技术的人士可由本说明书所揭露的内容轻易地了解本实用新型的其他优点及功效,显然,所描述的实施例是本实用新型一部分实施例,而不是全部的实施例。基于本实用新型中的实施例,本领域普通技术人员在没有做出创造性劳动前提下所获得的所有其他实施例,都属于本实用新型保护的范围。

[0026] 如图1-6,本实用新型提供了一种耳石症复位固定架,包括支架1、床架2、头盔组件3和弧形导轨4,所述支架1上固定设置有弧形导轨4,所述弧形导轨4与头盔组件3滑动连接,从而使得头盔组件3的外壁可以沿弧形导轨4转动,所述头盔组件3佩戴在患者头上,从而可以用来规范患者的动作。所述患者平躺在床架2上,以便接受康复治疗。

[0027] 根据本实用新型提出的一个具体实施例,所述床架2包括机架21、活塞缸22、铰接板23、连杆架24和直线导轨25,所述机架21与活塞缸22的缸筒固定连接,所述活塞缸22的活塞杆与连杆架24的一端铰接,所述连杆架24的另一端与铰接板23的中部铰接,所述铰接板23的端部与机架21的端部铰接,所述机架21的端部固定设置有直线导轨25,所述连杆架24的一端滑动设置在直线导轨25内。当活塞缸22收缩时,连杆架24的一端沿直线导轨25移动,同时,连杆架24的另一端由于与铰接板23铰接,从而形成转动副在连杆架24的支撑下,铰接板23向上抬起,从而帮助患者起身,由此可以有效帮助行动不便的人群,提高治疗效果。

[0028] 根据本实用新型提出的一个具体实施例,所述机架21与铰接板23的一端铰接,所述铰接板23的另一端弯曲向下倾斜。更进一步的,所述铰接板23的另一端为可调节机构,能够自由调节倾斜角度,从而方便适应不同类型的患者进行治疗。

[0029] 根据本实用新型提出的一个具体实施例,所述头盔组件3包括外滑动头盔31与内滑动头盔32,所述弧形导轨4与外滑动头盔31滑动连接,所述外滑动头盔31固定在患者肩部,从而避免阻碍到患者身体侧卧。所述外滑动头盔31内滑动设置有内滑动头盔32,所述内滑动头盔32固定在患者头部,从而避免阻碍到患者头部偏转。

[0030] 根据本实用新型提出的一个具体实施例,所述外滑动头盔31包括护肩311、外头盔壳312、限位块313和定位螺栓314,所述内滑动头盔32滑动设置在外头盔壳312的内腔中,所述外头盔壳312底部与护肩311连接,从而使得外头盔壳312与护肩311连为一体。所述外头盔壳312的顶部设置有开口,以便观察患者头部的转动情况。所述外头盔壳312上固定设置有两个限位块313,两个所述限位块313滑动设置在弧形导轨4内,从而为外头盔壳312起到导向的作用。两个所述限位块313的顶部位于外头盔壳312外侧设置有定位螺栓314,扭动定位螺栓314,即可使得所述定位螺栓314与内滑动头盔32相抵,从而固定患者头部在外头盔壳312内部的姿势,从而可以强制规范患者实际的动作,从而保证治疗的效果。

[0031] 根据本实用新型提出的一个具体实施例,所述内滑动头盔32外表面为不完全的光滑球体。由此可以避免阻碍到患者头部扭动,避免影响到患者的治疗效果。

[0032] 根据本实用新型提出的一个具体实施例,所述外头盔壳312的顶部设置有开口,且开口的外沿处设置有角度刻度线5,所述内滑动头盔32的顶部设置有角度指向箭头6。通过角度指向箭头6指向的角度刻度线5,可以判断患者头部偏转角度,由此可以即使判断患者动作是否标准,从而实现规范患者动作的效果。

[0033] 根据本实用新型提出的一个具体实施例,所述支架1包括稳定弹簧11、圆形万向水准泡12和三角架13,所述弧形导轨4插设在三角架13上,可以任意调节弧形导轨4的角度位置,所述三角架13的顶端设置有圆形万向水准泡12,由此可以来判断患者倾斜的角度,由于治疗的过程需要患者躺在床架上,头部向后仰30度,因此通过调节三角架13三条支腿的长度,并结合观察万向水准泡12显示的位置调度,就可以精准的将弧形导轨4调节到合适的位置角度。所述弧形导轨4上套设有稳定弹簧11,所述三角架13与稳定弹簧11的一端相抵,所述稳定弹簧11的另一端与弧形导轨4相抵。稳定弹簧11可以起到缓冲减震的作用,由此可以

有效提高患者的的舒适度。

[0034] 本实用新型实施例的使用过程如下：

[0035] 本实用新型提供了一种耳石症复位固定架,其具体使用时,以右侧后半规管耳石症复位为例,首先让患者坐立佩戴头盔组件3,使得内滑动头盔32套在患者的头部,然后头右转45度,拧紧定位螺栓314固定;然后由坐立状态快速卧倒使得头后仰30度,使得外滑动头盔31的限位块313滑动设置在弧形导轨4上,保持一分钟,或者观察患者眼震消失30秒后,身体保持不动,最后松开定位螺栓314,头向左侧旋转90度,再固定定位螺栓314并保持一分钟,然后,在头部和身体位置保持不变的情况下身体左侧侧翻90度,再保持一分钟,当所有规定动作完成后,活塞缸22收缩,铰接板23向上翘起,帮助病患起身,从而完成复位治疗过程。

[0036] 本实用新型结构简单,造价低廉,解决了现有技术中由于眩晕复位仪价格昂贵而导致的耳石症治疗难以普及的问题。

[0037] 虽然,上文中已经用一般性说明及具体实施例对本实用新型作了详尽的描述,但在本实用新型基础上,可以对之作一些修改或改进,这对本领域技术人员而言是显而易见的。因此,在不偏离本实用新型精神的基础上所做的这些修改或改进,均属于本实用新型要求保护的范围。

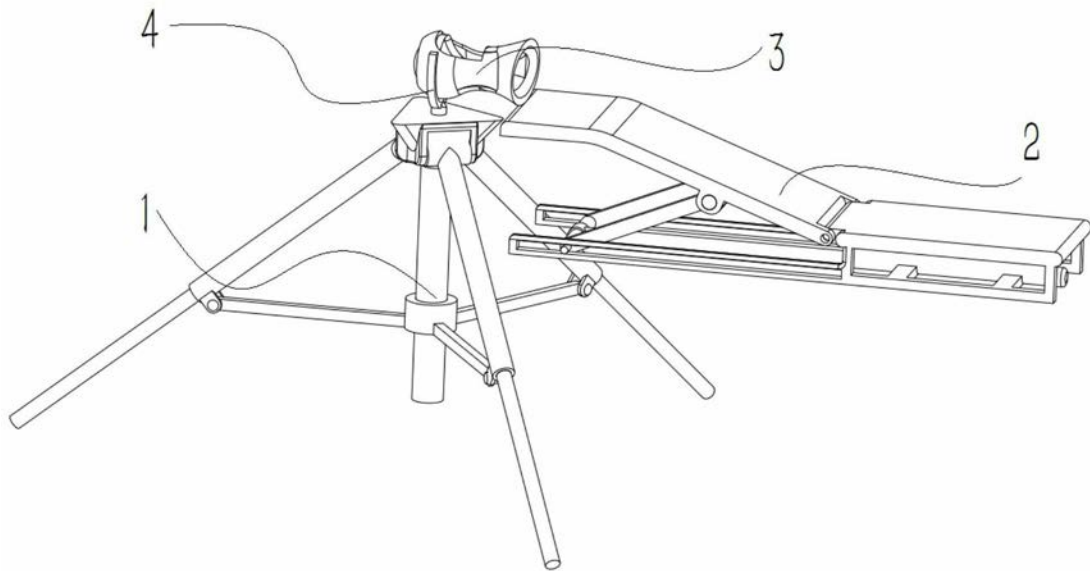


图1

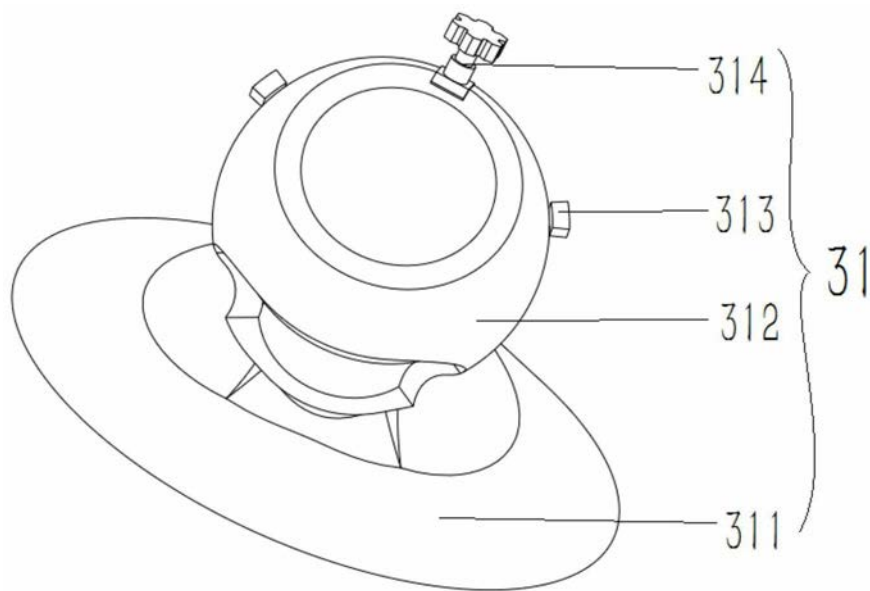


图2

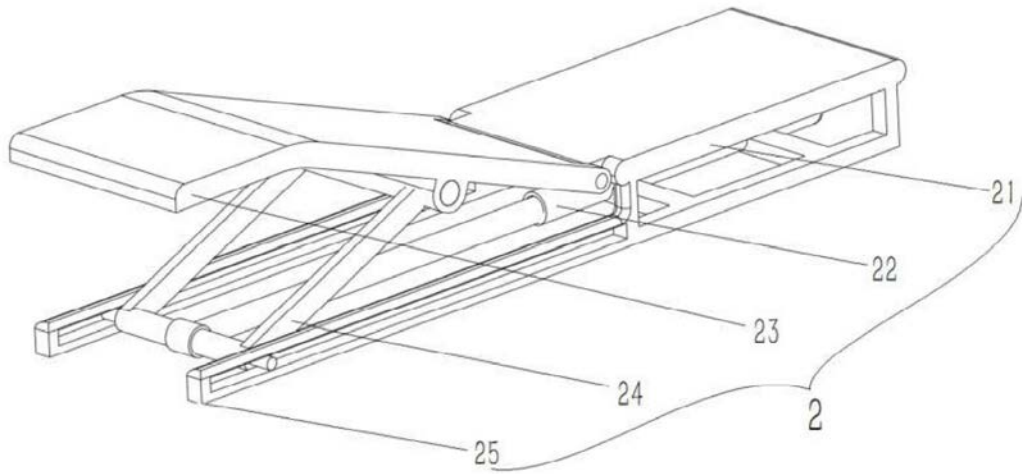


图3

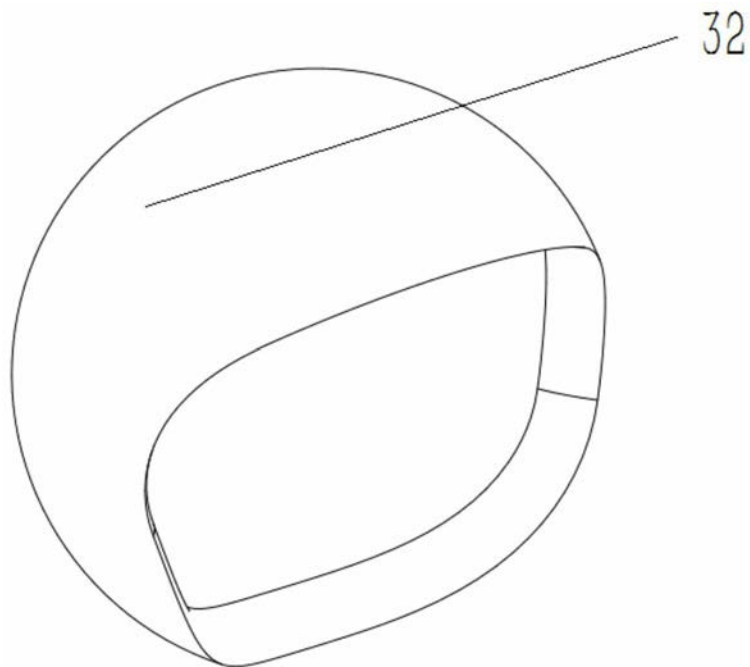


图4

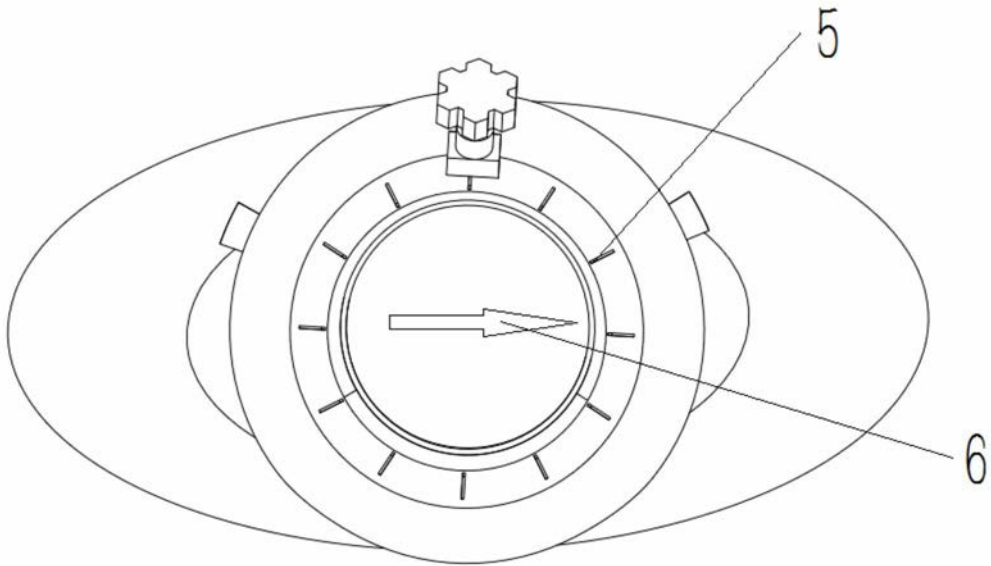


图5

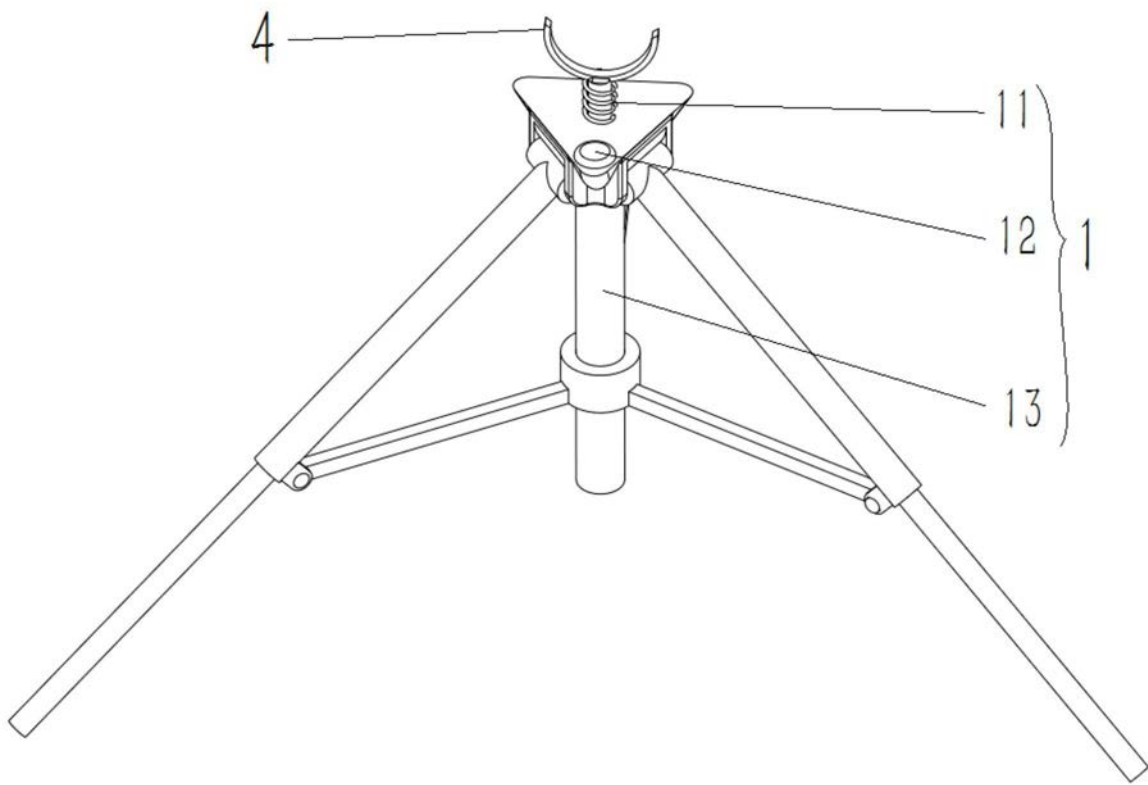


图6