



ФЕДЕРАЛЬНАЯ СЛУЖБА  
ПО ИНТЕЛЛЕКТУАЛЬНОЙ СОБСТВЕННОСТИ,  
ПАТЕНТАМ И ТОВАРНЫМ ЗНАКАМ

**(12) ОПИСАНИЕ ИЗОБРЕТЕНИЯ К ПАТЕНТУ**(21), (22) Заявка: **2003136263/12, 17.05.2002**(24) Дата начала отсчета срока действия патента:  
**17.05.2002**(30) Приоритет: **17.05.2001 (пп.1-21) US 60/291,732**(43) Дата публикации заявки: **27.10.2004**(45) Опубликовано: **10.03.2006 Бюл. № 7**(56) Список документов, цитированных в отчете о поиске: **DE 29902688 U1, 19.08.1999. US 4762236 A, 09.08.1988. US 5265738 A, 30.11.1993. US 5111942 A, 12.05.1992. US 3308961 A, 14.03.1967. SU 1600615 A3, 15.10.1990.**(85) Дата перевода заявки РСТ на национальную фазу: **20031217**(86) Заявка РСТ:  
**US 02/15760 (17.05.2002)**(87) Публикация РСТ:  
**WO 02/091885 (21.11.2002)**

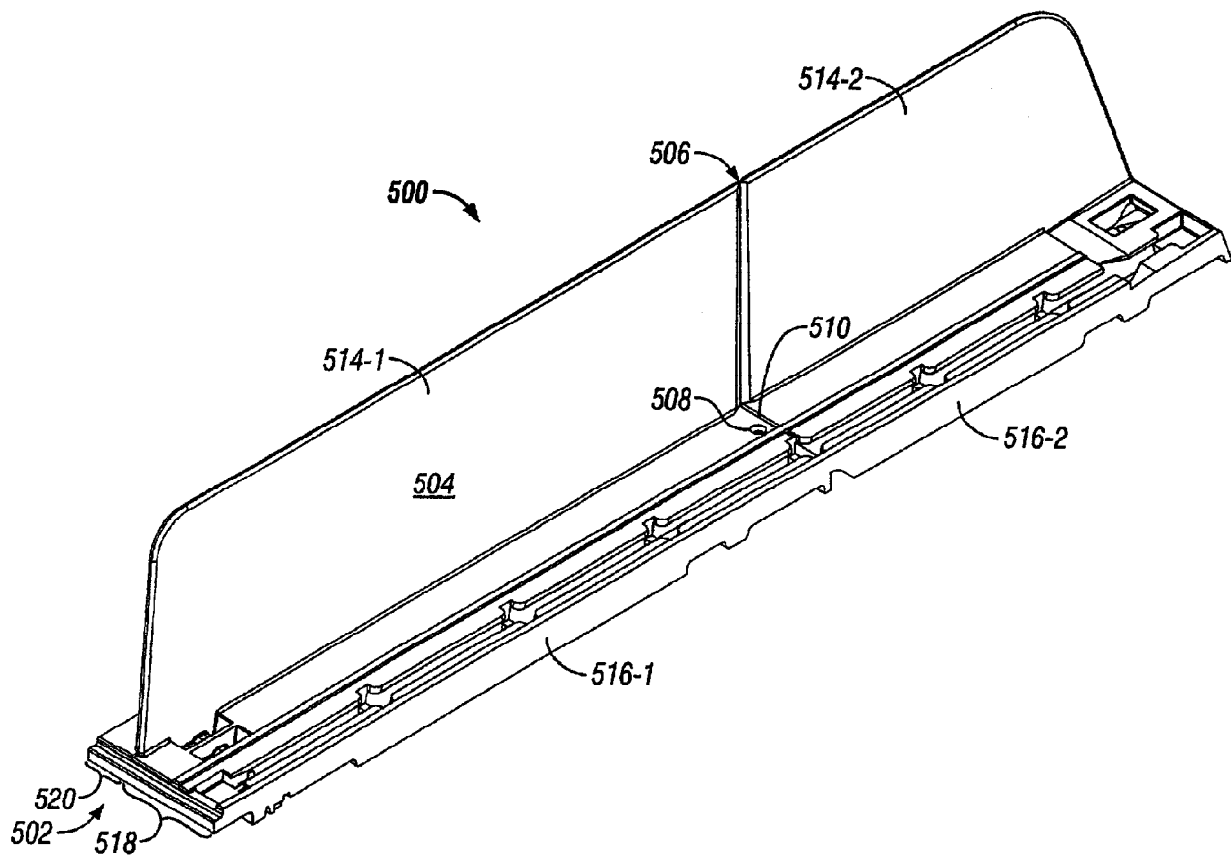
Адрес для переписки:  
**129010, Москва, ул. Б.Спасская, 25, стр.3,  
ООО "Юридическая фирма Городисский и  
Партнеры", пат.пов. С.А.Дорофееву**

(72) Автор(ы):  
**ХАРДИ Стефен Н. (US)**(73) Патентообладатель(и):  
**Ар Ти Си ИНДАСТРИЗ, ИНК. (US)****(54) СИСТЕМА ДЕМОНСТРАЦИИ ПРИ УПРАВЛЕНИИ ИЗДЕЛИЯМИ**

(57) Реферат:

Изобретение относится к системам демонстрации, продвижения вперед и разделения товаров на полках, где товары выставляются на продажу. Технический результат - повышение удобства в эксплуатации. Объединенное Т-образное устройство (500) совмещает в одном объединенном устройстве участок дорожки по обеим сторонам разделителя (504). Т-образное устройство может иметь широкий участок (518) опорного основания, который может включать дорожку подпружиненного толкателя на одной стороне разделителя, и узкий участок (520) опорного основания на противоположной стороне разделителя. Смещенный толкатель (700) может

иметь верхнюю часть, которая смещена изогнутой смещенной частью от нижней части толкателя. Под широкое изделие могут быть использованы дополнительные опорные основания, каждое из которых может включать дорожки подпружиненного толкателя и/или подпружиненный толкатель. Расположенные слева и справа концевые компоненты (600) могут быть спарены с Т-образными устройствами у боковых сторон полки для демонстрации товара. Т-образное устройство, опорное основание и/или концевые компоненты могут быть соединены с передним рельсом через дополняющее устройство язычка и канавки и/или зацеплением без скольжения, как, например, сопряженные зубцы. 20 з.п. ф-лы, 12 ил.



Фиг. 1

RU 2271132 C2

RU 2271132 C2



FEDERAL SERVICE  
FOR INTELLECTUAL PROPERTY,  
PATENTS AND TRADEMARKS

(12) **ABSTRACT OF INVENTION**

(21), (22) Application: **2003136263/12, 17.05.2002**  
 (24) Effective date for property rights: **17.05.2002**  
 (30) Priority: **17.05.2001 (cl.1-21) US 60/291,732**  
 (43) Application published: **27.10.2004**  
 (45) Date of publication: **10.03.2006 Bull. 7**  
 (85) Commencement of national phase: **20031217**  
 (86) PCT application:  
**US 02/15760 (17.05.2002)**  
 (87) PCT publication:  
**WO 02/091885 (21.11.2002)**

Mail address:  
**129010, Moskva, ul. B.Spasskaja, 25, str.3,  
OOO "Juridicheskaja firma Gorodisskij i  
Partnery", pat.pov. S.A.Dorofeevu**

(72) Inventor(s):  
**KhARDI Stefen N. (US)**  
 (73) Proprietor(s):  
**Ar Ti Si INDASTRIZ, INK. (US)**

(54) **DISPLAY SYSTEM FOR CONTROLLING ARTICLES**

(57) Abstract:

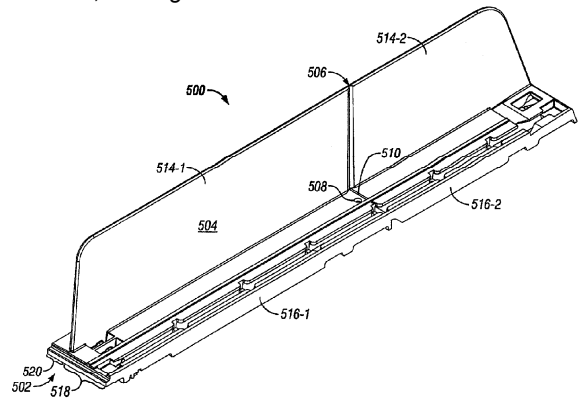
FIELD: system for displaying, advancement and separating of goods on shelves where said goods are displayed for sale.

SUBSTANCE: T-shaped apparatus 500 combines path portion at both sides of divider 504. T-shaped apparatus may have wide portion 518 of supporting base. Wide portion 518 may include path of spring-loaded pusher at one side of divider and narrow portion 520 of supporting base at opposite side of divider. Offset pusher 700 may have upper part which is offset with its curved offset portion from lower part of pusher. Additional supporting bases may be used for wide article, each of said additional supporting bases may include paths of spring-loaded pusher and/or spring-loaded pusher. End components 600 arranged at the left and at the right sides may be paired with T-shaped apparatuses at lateral sides of shelf for displaying of goods. T-shaped apparatus, supporting base and/or end components

may be connected with front rail through additional device of tongue and channel and/or through engagement without sliding, for instance, joined teeth.

EFFECT: increased efficiency and convenient usage.

21 cl, 12 dwg



Фиг. 1

RU 2 271 132 C2

RU 2 271 132 C2

Это изобретение касается системы демонстрации, продвижения вперед и разделения товаров на полках, где товары выставляются на продажу.

Необходимо, чтобы товары на полках были расположены в передней части полки и были видны и доступны для покупателей. Таким образом, по мере того, как полка  
5 освобождается от товаров, может быть нужно продвигать оставшийся товар в переднюю часть полки. Также может быть нужно включить разделительные панели, которые также называются разделителями, для разделения товаров на ряды на полке, где демонстрируется товар.

Патент США № 6041720 («патент '720») раскрывает систему демонстрации изделий,  
10 которая может быть использована для разделения и продвижения вперед демонстрируемого товара.

DE 299-02688 U1 раскрывает систему демонстрации товара, в которой устройство основание-разделитель сконструировано как две отдельные секции, которые нужно соединять одну с другой перед использованием. Когда система используется для изделий  
15 разных размеров, необходимы направляющие скольжения, также называемые здесь дорожки толкателя, различной ширины для размещения изделий различных размеров.

В патенте США 5265738 раскрыта система демонстрации товара с дорожкой толкателя, которая имеет встроенную стенку разделителя с одной стороны дорожки толкателя. Подобно системе, описанной в DE 29902688 U1, дорожки толкателя разной ширины  
20 должны использоваться для изделий, имеющих разные размеры.

Как видно из фиг.1 патента '720, различные компоненты, такие как торцевое устройство 150 толкателя, разделитель 152 толкателя и толкатель 154, установленные на основаниях 166, 212 и 232 соответственно, как описано, устанавливаются либо на стеллаже 25, либо на стандартной торговой полке 40. Торцевое устройство 150  
25 толкателя, разделитель 152 толкателя и толкатель 154, устанавливаемые на основаниях 166, 212 и 232 фигуры 1 патента '720 конструировались с учетом достижения максимальной приспособляемости. Эта приспособляемость позволяет собирать и использовать эти компоненты очень по-разному в зависимости от выставляемого изделия. Это создает потенциальную путаницу для персонала, что приводит к растерянности,  
30 потере времени и неправильной установке деталей. Компоненты толкателя, а именно дорожка, расположенная во всю ширину, которая способна принимать толкающее средство, разделитель и узкая дорожка обычно используются вместе чаще, чем остальные комбинации компонентов.

Поэтому технической задачей настоящего изобретения стало создание компонента в  
35 котором различные средства сочетаются в одном объединенном устройстве.

Данная техническая задача решается за счет того, что система демонстрации товара согласно изобретению содержит объединенное устройство опорного основания и разделителя для поддержки демонстрируемого товара, в котором устройство опорного основания и разделителя включает участок опорного основания, предназначенный для  
40 функционального соединения с полкой, и участок разделителя для разделения демонстрируемого товара на ряды, причем участок разделителя отходит от опорного основания таким образом, что участок разделителя разделяет участок опорного основания на первый участок, имеющий дорожку толкателя, и второй участок, и подпружиненный толкатель в дорожке толкателя для продвижения товара по первому участку в направлении  
45 передней части полки.

Предпочтительно участок опорного основания и участок разделителя имеют соответствующие съемные отсоединяемые участки для уменьшения длины участка опорного основания и длины участка разделителя.

Предпочтительно при удалении отсоединяемой части участка опорного основания штырь, вставляемый в отверстие вблизи задней части первого участка, предотвращает  
50 выход толкателя из задней части дорожки толкателя.

Предпочтительно передняя кромка дорожки толкателя автоматически входит в зацепление с согнутой частью винтовой пружины толкателя, когда толкатель

устанавливается на переднюю часть дорожки толкателя.

Предпочтительно дорожка толкателя включает углубление для удержания толкателя у задней части дорожки в положении пополнения товаров на полке.

5 Предпочтительно толкатель включает смещенную часть, установленную дальше от участка разделителя, чем расстояние между участком разделителя и дорожкой толкателя.

Предпочтительно смещенная часть является верхней частью толкателя, которая смещена от нижней части толкателя изогнутой смещенной частью.

10 Предпочтительно первый участок опорного основания устройства опорного основания и разделителя шире, чем второй участок опорного основания устройства опорного основания и разделителя.

15 Предпочтительно система демонстрации также содержит встроенный концевой компонент, имеющий участок опорного основания и участок разделителя, в которой участок разделителя концевого компонента, участок разделителя устройства опорного основания и толкатель выполнены с возможностью взаимодействия для удерживания демонстрируемого товара.

Предпочтительно участок опорного основания концевого компонента поддерживает сторону первого ряда демонстрируемого товара, противоположную по меньшей мере одной стороне первого ряда демонстрируемого товара, которая поддерживается первым участком устройства опорного основания и разделителя.

20 Предпочтительно система демонстрации товара также содержит опорное основание, предназначенное для функционального соединения с полкой, в которой опорное основание включает дорожку толкателя.

Предпочтительно система демонстрации товара также содержит подпружиненный толкатель в дорожке толкателя опорного основания.

25 Предпочтительно система демонстрации товара также содержит опорное основание для функционального соединения с полкой, в которой опорное основание включает дорожку толкателя.

Предпочтительно система демонстрации товара также содержит подпружиненный толкатель в дорожке толкателя опорной поверхности.

30 Предпочтительно устройство опорного основания и разделителя входит в зацепление без скольжения с передним рельсом, который проходит к передней части полки и закреплен на ней.

35 Предпочтительно система демонстрации товара также содержит выступы в виде зубцов зубчатого колеса около передней части донной поверхности устройства опорного основания и разделителя, входящие в зацепление с выступами в виде зубцов зубчатого колеса на обращенной вверх поверхности переднего рельса.

40 Предпочтительно система демонстрации товара также содержит встроенный концевой компонент, который включает участок опорного основания, объединенный с участком разделителя, при этом участок опорного основания концевого компонента предназначен для функционального соединения с полкой, и участок разделителя концевого компонента, участок разделителя устройства опорного основания и толкатель в дорожке толкателя концевого компонента выполнены с возможностью взаимодействия для удерживания демонстрируемого товара.

45 Предпочтительно участок опорного основания концевого компонента поддерживает сторону второго ряда демонстрируемого товара, противоположную по меньшей мере одной стороне второго ряда демонстрируемого товара, которая поддерживается вторым участком устройства опорного основания и разделителя.

50 Предпочтительно система демонстрации товара также содержит второе объединенное устройство опорного основания и разделителя, имеющее смещенный толкатель и предназначенное для функционального соединения с полкой, в которой второй участок опорной поверхности устройства опорного основания и разделителя поддерживает первую сторону демонстрируемого продукта, а первый участок опорного основания второго устройства опорного основания и разделителя поддерживает сторону, противоположную

первой стороне продукта.

Предпочтительно участок опорного основания функционально соединен с полкой посредством переднего рельса.

Предпочтительно участок опорного основания функционально соединен с полкой посредством рельса, который закреплен на полке.

Дополнительные признаки и преимущества изобретения станут понятны после рассмотрения следующего подробного описания и прилагаемых чертежей, на которых фиг.1 - объединенное Т-образное устройство, также называемое устройством опорной поверхности и разделителя, согласно показанному примеру реализации изобретения.

Фиг.2 - правый концевой компонент согласно показанному примеру реализации изобретения.

Фиг.3 - смещенный толкатель согласно показанному примеру реализации изобретения.

Фиг.4 - расположенная во всю ширину дорожка, также называемая опорной поверхностью, которая может использоваться с толкателем или без толкателя, согласно показанному примеру реализации изобретения.

Фиг.5 - вид в перспективе нижней части Т-образного устройства согласно показанному примеру реализации изобретения.

Фиг.6 - вид в перспективе переднего рельса согласно показанному примеру реализации изобретения.

Фиг.7 - увеличенное изображение сбоку в наклонном положении первого рельса с фиг.7 согласно показанному примеру реализации изобретения.

Фиг.8 - расположенная во всю ширину дорожка с толкателем между двумя Т-образными устройствами согласно показанному примеру реализации изобретения.

Фиг.9 - увеличенный вид задней части низа Т-образного устройства согласно показанному примеру реализации изобретения.

Фиг.10 - изделия различных размеров на нескольких Т-образных устройствах.

Фиг.11 - встроенный концевой компонент согласно показанному примеру реализации изобретения.

Фиг.12 - частичное изображение сбоку в поперечном сечении согнутого конца винтовой пружины толкателя в зацеплении с передней кромкой дорожки толкателя согласно показанному примеру реализации изобретения.

Фиг.1 представляет объединенное Т-образное устройство 500 согласно примеру реализации изобретения. Т-образная форма касается вида устройства в направлении стрелки 502 на фиг.5. Т-образное устройство 500 в действительности будет выглядеть как перевернутая верхом вниз (со смещением центра) буква Т, но для краткости оно названо Т-образное устройство. Т-образное устройство также может быть названо устройством опорной поверхности и разделителя. Т-образное устройство по существу объединяет в одно устройство первую дорожку, разделитель и вторую дорожку. Согласно показанному примеру реализации изобретения участок разделителя 504, первый участок 518 опорной поверхности и второй участок опорной поверхности 520 могут быть изготовлены как единый выполненный за одно целое объединенный компонент.

Согласно примеру реализации изобретения, показанному на фиг.1, разделитель 504 может разделять опорную поверхность Т-образного устройства 500 на первый участок 518 и второй участок 520. Первый участок 518 опорной поверхности может быть назван широким участком опорной поверхности, а второй участок 520 может быть назван узким участком 520 опорной поверхности 500. Как будет очевидно, может быть выбрано любое соотношение ширины для первого и второго участков опорной поверхности. Например, разделитель 504 может делить пополам опорную поверхность так, что первый и второй участки по существу имеют равную ширину.

Т-образное устройство может иметь относительно толстый и жесткий разделитель 504, чтобы предотвратить отклонение, которое может случиться при проталкивании круглых или треугольных предметов. Отклонение такого типа может вызвать пробуксовку или плохое продвижение в целом. На фиг.1 жесткий разделитель 504 включает две части, 514-1 и 514-

2, которые описаны ниже.

С каждой стороны полки, где используются компоненты толкателя, желательно наличие узкого и прочного концевой компонента. Со ссылкой на фиг.2 правый концевой компонент 600 (расположенный в правом торце) может крепиться к полке около правой стороны полки. Разделитель 608 правого концевой компонента может служить самым крайним справа разделителем на полке. Правый концевой компонент 600 может быть функционально сочленен с полкой при помощи штифтов 604 и 606, вставляемых через соответствующие отверстия в полке. Через отверстия 602-1, 602-3, 603-4 и соответствующие отверстия в полке можно вводить одно или более средств крепления, как, например, вставляемые пластмассовые заклепки, с тем чтобы жестко закрепить правый концевой компонент на полке.

Правый концевой компонент, показанный на фиг.2, предназначен для установки в определенном месте у правой стороны верхней поверхности полки. Как видно на фиг.11, левый концевой компонент 1500 может быть подобен Т-образному устройству за исключением того, что для левого концевой компонента 1500 участок опорной поверхности Т-образного устройства слева от разделителя опущен. Соответственно левый концевой компонент 1500 может включать разделитель 504 и участок опорной поверхности 518. Поскольку правый концевой компонент предназначен для жесткого крепления в определенном месте, а другие компоненты могут иметь регулируемые положения вдоль рельса ближе к передней части полки, компоненты могут устанавливаться на полке и переднем рельсе справа налево для обеспечения максимальной гибкости в регулировании расстояний между компонентами.

Ширина многих изделий, как, например, дезодоранты, анальгетики, антигистамины, потребуют использования минимального количества компонентов толкателя и опорной поверхности, поскольку они перемещаются боком на расстоянии один от другого вдоль полки, но толкатели могут закончить продвижение достаточно далеко от центра, и это отразится на продвижении изделий. Например, как видно из фиг.10, несколько Т-образных устройств 500-1, 500-2, 500-3 оперативно связаны с полкой 1401 посредством переднего рельса. Показан относительно узкий продукт 1400, расположенный на широком участке 518-2 опорной поверхности Т-образного устройства 500-2 и узком участке 520-3 Т-образного устройства 500-3. Т-образные устройства 500-2 и 500-3 установлены относительно близко одно к другому, так как продукт 1400 относительно узок. Продукт 1402, однако, относительно широк. Поэтому Т-образное устройство 500-1 находится довольно далеко от Т-образного устройства 500-2. Продукт 1402 расположен на узком участке 520-2 опорной поверхности Т-образного устройства 500-2 и широком участке 518-1 опорной поверхности Т-образного устройства 500-1. Так как дорожка толкателя и толкатель Т-образного устройства 500-1 находятся довольно близко к разделителю 504-1 Т-образного устройства 500-1, смещенный толкатель, как, например, толкатель 700 (фиг.3), можно использовать таким образом, что смещенная часть 702 может быть установлена ближе к центру относительно широкого продукта, например продукта 1402. Смещенный толкатель 700 имеет верхнюю часть 702, которая смещена посредством смещенной части 704 от нижней части 706 толкателя 700. Верхняя смещенная часть 702 преимущественно проходит дальше к центру различных предназначенных для демонстрации изделий. Смещенный толкатель позволяет использовать минимальное количество компонентов, при этом обеспечивая продвижение изделий относительно близко к их центрам.

Бывает, что изделие слишком широко для использования только Т-образных устройств 500 с обеих сторон продукта. В этих обстоятельствах под изделие можно использовать одну или более опорных дорожек. Кроме того, изделие может быть необыкновенно плотным и/или тяжелым, так что требуется другая дорожка с дополнительным толкателем для продвижения изделия вперед. В таком случае используется дорожка, расположенная во всю ширину, например дорожка 800, показанная на фиг.4, также называемая опорной поверхностью, которая может использоваться либо с толкателем, либо без толкателя 700.

Например, фиг.8 показывает расположенную во всю ширину дорожку 800 с толкателем 700-3 между двумя Т-образными устройствами 500-2 и 500-3 с толкателями 700-2 и 700-4 слева и справа соответственно от расположенной во всю ширину дорожки 800.

Согласно показанному примеру реализации изобретения каждый из компонентов, который имеет разделитель и/или дорожку толкателя, может быть сочленен с передним рельсом через дополняющее устройство язычка и канавки, как описано в патенте 6041720. Т-образное устройство 500 и вся дорожка 800 могут входить в зацепление без скольжения между собой. Например, зубцы 900, показанные на фиг.5, могут входить в зацепление с соответствующей деталью в переднем рельсе, предназначенной для зацепления без скольжения, например в переднем рельсе 1000 (фиг.6). Фиг.7 является увеличенным видом сбоку в наклонном положении переднего рельса 1000 (вид по стрелке 1002 на фиг.6). Зубцы 1100 дают возможность Т-образному устройству 500, расположенной во всю ширину дорожке 800 и/или левому концевому компоненту с соответствующими зубцами располагаться по существу в непрерывных положениях вдоль переднего рельса. Сопряженные зубцы могут быть относительно тонкими и расположенными на небольшом расстоянии, чтобы обеспечить точное расположение компонентов дорожки толкателя. Зубцы преимущественно предотвращают случайное смещение компонентов от их заданных положений во время обычной торговой деятельности и пополнения товаров на полках.

Как будет понятно, можно также использовать другие способы принудительного зацепления Т-образного устройства 500, расположенной во всю ширину дорожки 800 и/или левого концевой компонента с передним рельсом. Например, шлицы (мелкие зубчики) на переднем рельсе будут цепляться за донную часть компонентов дорожки толкателя. Может быть использовано устройство для установки нажатием, в котором язычок компонента дорожки толкателя защелкивается в передней части рельса. Передний рельс может иметь резину в канавке, в которую будет входить снабженный зубчиками язычок дорожки толкателя.

Как видно из фиг.1, Т-образное устройство 500 может по выбору включать линию отрыва, например такую, как линия отрыва 506, и линию отцепления, например линию отцепления 510. Такая комбинация линии отрыва и линии отцепления может быть преимущественно использована для получения одной части для полок, имеющих разную глубину, например 16 дюймов и 10 дюймов. Линия отрыва 506 позволяет отрывать расположенные вертикально детали 514-1 и 514-2 разделителя в качестве первой операции. За этой операцией отрыва может следовать операция отцепления, предназначенная для отделения детали 516-1 дорожки от детали 516-2 дорожки. Сочетание линии отрыва и линии отцепления помогает снимать заднюю часть Т-образного устройства 500. Как будет понятно, расположенная во всю ширину дорожка и/или правый концевой компонент также могут по выбору включать линию отцепления, аналогичную линии отцепления 510.

После удаления задней части Т-образного устройства 500 или любой другой опорной поверхности, которая может принимать толкатель 700, вставив штифт в отверстие 508, можно предотвратить выход толкателя 700 из задней части дорожки толкателя. Показан пример штифта 1300, сформованный в нижней задней части опорной поверхности фиг.9.

На фиг.4 показано углубление 802. Углубление 802 можно использовать при пополнении товаров, чтобы удерживать толкатель в задней части дорожки 800 или Т-образного устройства 500. При использовании углубления для удержания толкателя 700 в задней части дорожки 800 можно отодвинуть толкатель 700 назад к углублению 800 и наклонить верхнюю часть толкателя 700 вперед к передней части дорожки 800, например, в направлении, противоположном стрелке 502 на фиг.1. Углубление 802 тогда удерживает толкатель 700, так что можно пополнять товары, не убирая толкатель в сторону вручную, когда товар размещают на поверхности дорожки. Чтобы извлечь толкатель 700 из углубления 802, толкатель можно отодвинуть в заднюю часть дорожки 800, тогда толкатель вернется в прямое положение и будет перемещаться по дорожке 800 как обычно.



Передние кромки 804-1 и 804-2 соответствующих поверхностей, по которым перемещается толкатель, могут автоматически входить в зацепление с согнутой частью винтовой пружины толкателя, когда толкатель устанавливают на передней части дорожки 800. Фиг.12 показывает частичный вид сбоку в поперечном разрезе согнутого конца пружины 806 в зацеплении с передней кромкой 804-1 дорожки 800.

Фиг.12 также показывает дополняющее устройство язычка и канавки между компонентом 1600, включающим дорожку толкателя, и передним рельсом 1602 согласно показанному примеру реализации изобретения. Язычок 1604 компонента 1600 входит в зацепление с канавкой 1606 переднего рельса 1602, а язычок 1608 переднего рельса 1602 входит в зацепление с канавкой 1610 в компоненте.

Несмотря на то что изобретение было описано со ссылкой на конкретные примеры, включающие предпочтительные в данное время способы реализации изобретения, специалисты в этой области поймут, что существует много вариантов и перестановок описанных выше систем и технологий, которые не выходят за рамки сущности и объема изобретения.

#### Формула изобретения

1. Система демонстрации товара, содержащая объединенное устройство опорного основания и разделителя (500) для поддержки демонстрируемого товара, в котором устройство опорного основания и разделителя включает участок опорного основания, предназначенный для функционального соединения с полкой, и участок разделителя (504) для разделения демонстрируемого товара на ряды, причем участок разделителя отходит от опорного основания таким образом, что участок разделителя разделяет участок опорного основания на первый участок (518), имеющий дорожку (800) толкателя, и второй участок (520); и подпружиненный толкатель (700) в дорожке толкателя для продвижения товара по первому участку в направлении передней части полки.

2. Система демонстрации товара по п.1, в которой участок опорного основания и участок разделителя имеют соответствующие съемные отсоединяемые участки (516-2 и 514-2) для уменьшения длины участка опорного основания и длины участка разделителя.

3. Система демонстрации товара по п.1, в которой при удалении отсоединяемой части участка опорного основания штырь (1300), вставляемый в отверстие (508) вблизи задней части первого участка, предотвращает выход толкателя из задней части дорожки толкателя.

4. Система демонстрации товара по п.1, в которой передняя кромка (804) дорожки толкателя автоматически входит в зацепление с согнутой частью винтовой пружины (806) толкателя, когда толкатель устанавливается на переднюю часть дорожки толкателя.

5. Система демонстрации товара по п.1, в которой дорожка толкателя включает углубление (802) для удержания толкателя у задней части дорожки в положении пополнения товаров на полке.

6. Система демонстрации товара по п.1, в которой толкатель включает смещенную часть (702), установленную дальше от участка разделителя, чем расстояние между участком разделителя и дорожкой толкателя.

7. Система демонстрации товара по п.6, в которой смещенная часть является верхней частью толкателя, которая смещена от нижней части толкателя изогнутой смещенной частью (704).

8. Система демонстрации товара по п.1, в которой первый участок опорного основания устройства опорного основания и разделителя шире, чем второй участок опорного основания устройства опорного основания и разделителя.

9. Система демонстрации товара по п.1, также содержащая встроенный концевой компонент (600, 1500), имеющий участок опорного основания (610, 518) и участок разделителя (608, 504), в которой участок разделителя концевого компонента, участок разделителя устройства опорного основания и разделителя и толкатель выполнены с возможностью взаимодействия для удерживания демонстрируемого товара.

10. Система демонстрации товара по п.1, в которой участок опорного основания концевой компонента поддерживает сторону первого ряда демонстрируемого товара (1400), противоположную, по меньшей мере, одной стороне первого ряда демонстрируемого товара, которая поддерживается первым участком устройства опорного

5 основания и разделителя.

11. Система демонстрации товара по п.8, также содержащая опорное основание, предназначенное для функционального соединения с полкой (1401), в которой опорное основание включает дорожку (800) толкателя.

12. Система демонстрации товара по п.10, также содержащая подпружиненный толкатель в дорожке толкателя опорного основания.

13. Система демонстрации товара по п.1, также содержащая опорное основание для функционального соединения с полкой (1401), в которой опорное основание включает дорожку (800) толкателя.

14. Система демонстрации товара по п.12, также содержащая подпружиненный толкатель в дорожке толкателя опорной поверхности.

15. Система демонстрации товара по п.1, в которой устройство опорного основания и разделителя входит в зацепление без скольжения с передним рельсом (1000), который проходит к передней части полки и закреплен на ней.

16. Система демонстрации товара по п.14, также содержащая выступы (900) в виде зубцов зубчатого колеса около передней части донной поверхности устройства опорного основания и разделителя, входящие в зацепление с выступами (1100) в виде зубцов зубчатого колеса на обращенной вверх поверхности переднего рельса.

17. Система демонстрации товара по п.1, также содержащая встроенный концевой компонент (1500), который включает участок опорного основания (518), объединенный с участком разделителя (504), в которой участок опорного основания концевой компонента предназначен для функционального соединения с полкой и в которой участок разделителя концевой компонента, участок разделителя устройства опорного основания и разделителя и толкатель в дорожке толкателя концевой компонента выполнены с возможностью взаимодействия для удерживания демонстрируемого товара.

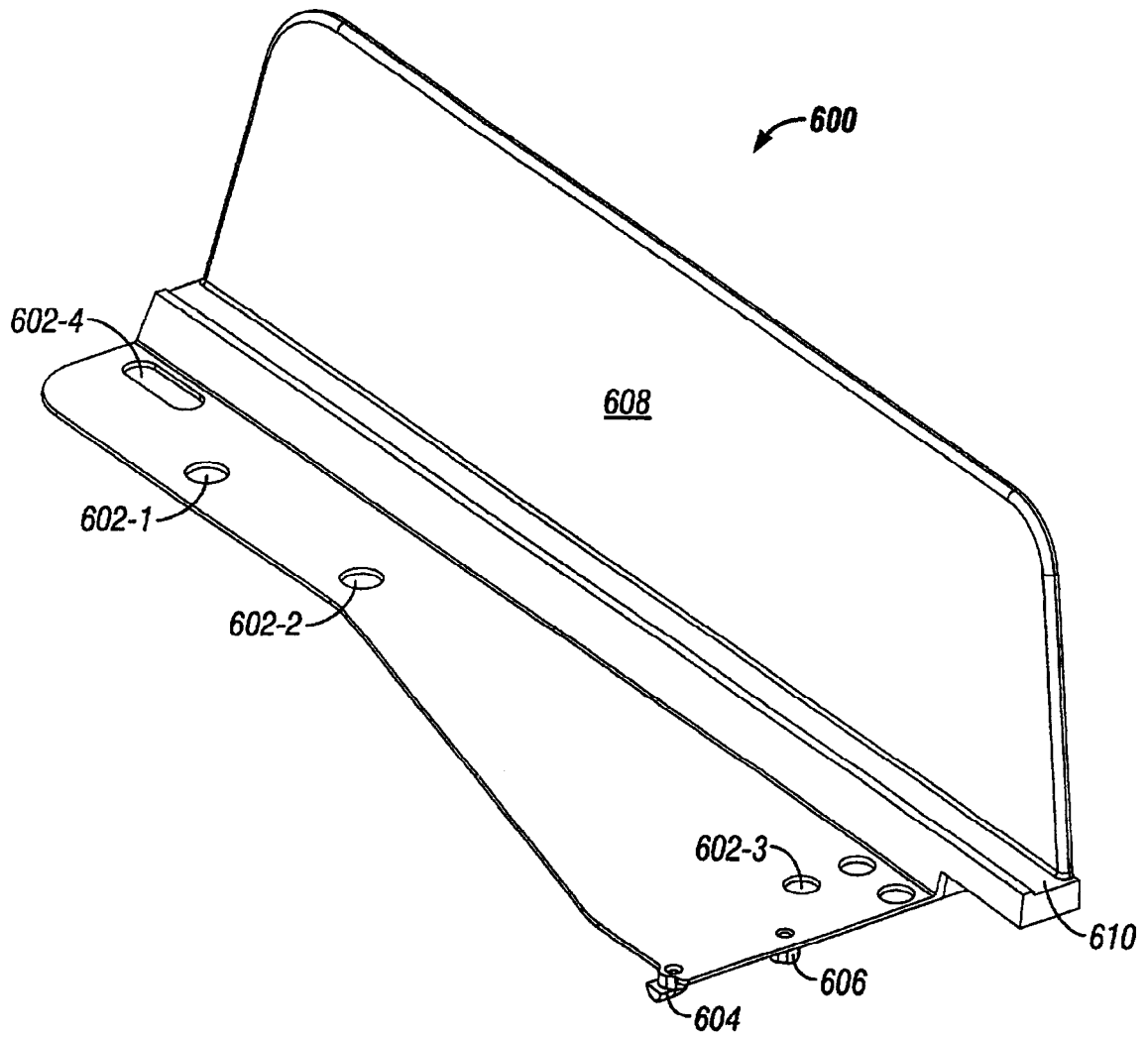
18. Система демонстрации товара по п.16, в которой участок опорного основания концевой компонента поддерживает сторону второго ряда демонстрируемого товара (1402), противоположную, по меньшей мере, одной стороне второго ряда демонстрируемого товара, которая поддерживается вторым участком устройства опорного основания и разделителя.

19. Система демонстрации товара по п.16, также содержащая второе объединенное устройство опорного основания и разделителя (500-1), имеющее смещенный толкатель и предназначенное для функционального соединения с полкой, в которой второй участок (520-2) опорной поверхности устройства опорного основания и разделителя (500-2) поддерживает первую сторону демонстрируемого товара (1402), а первый участок (518-1) опорного основания второго устройства опорного основания и разделителя поддерживает сторону, противоположную первой стороне товара.

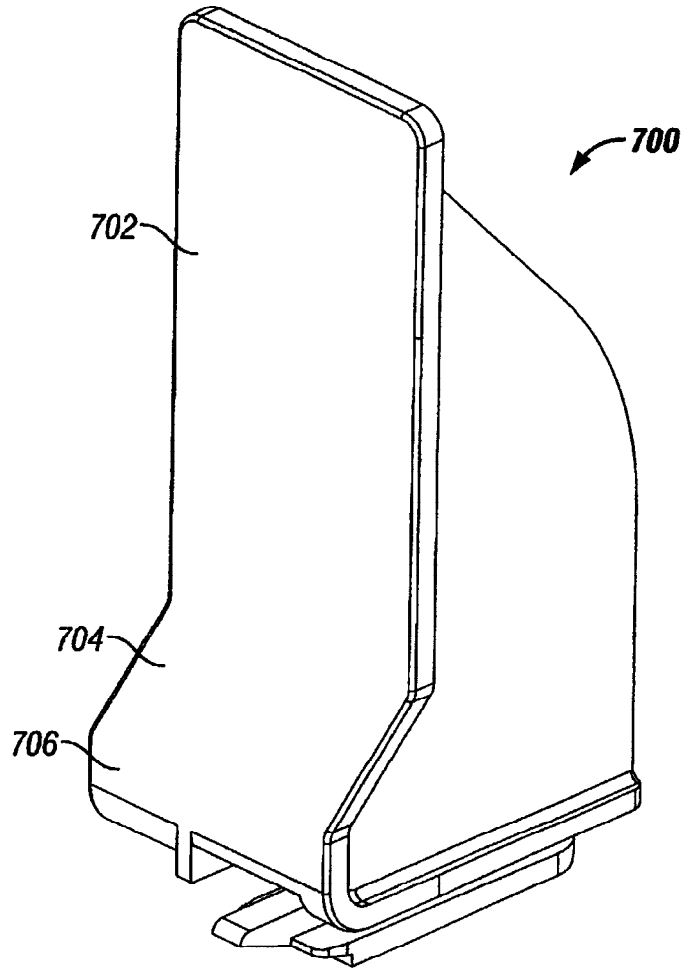
20. Система демонстрации товара по п.1, в которой участок опорного основания функционально соединен с полкой (1401) посредством переднего рельса (1000).

21. Система демонстрации товара по п.1, в которой участок опорного основания функционально соединен с полкой (1401) посредством рельса (1000), который закреплен на полке.

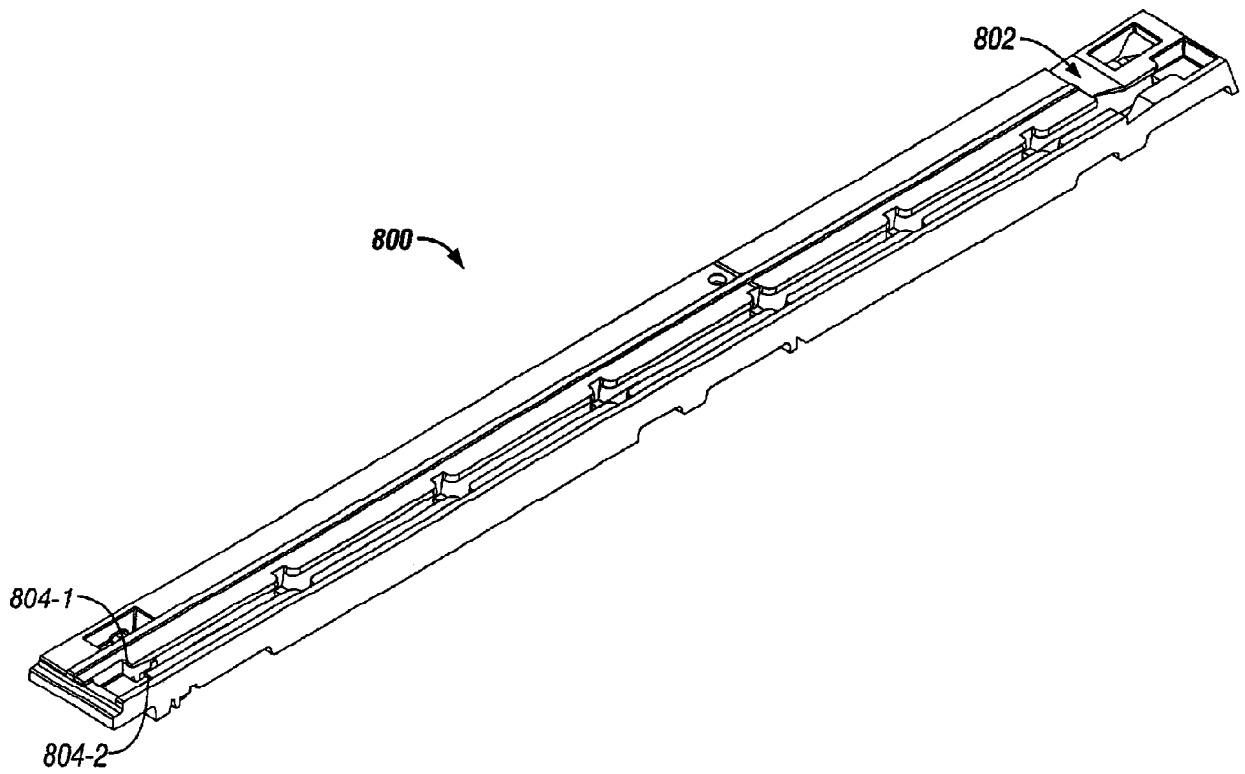
50



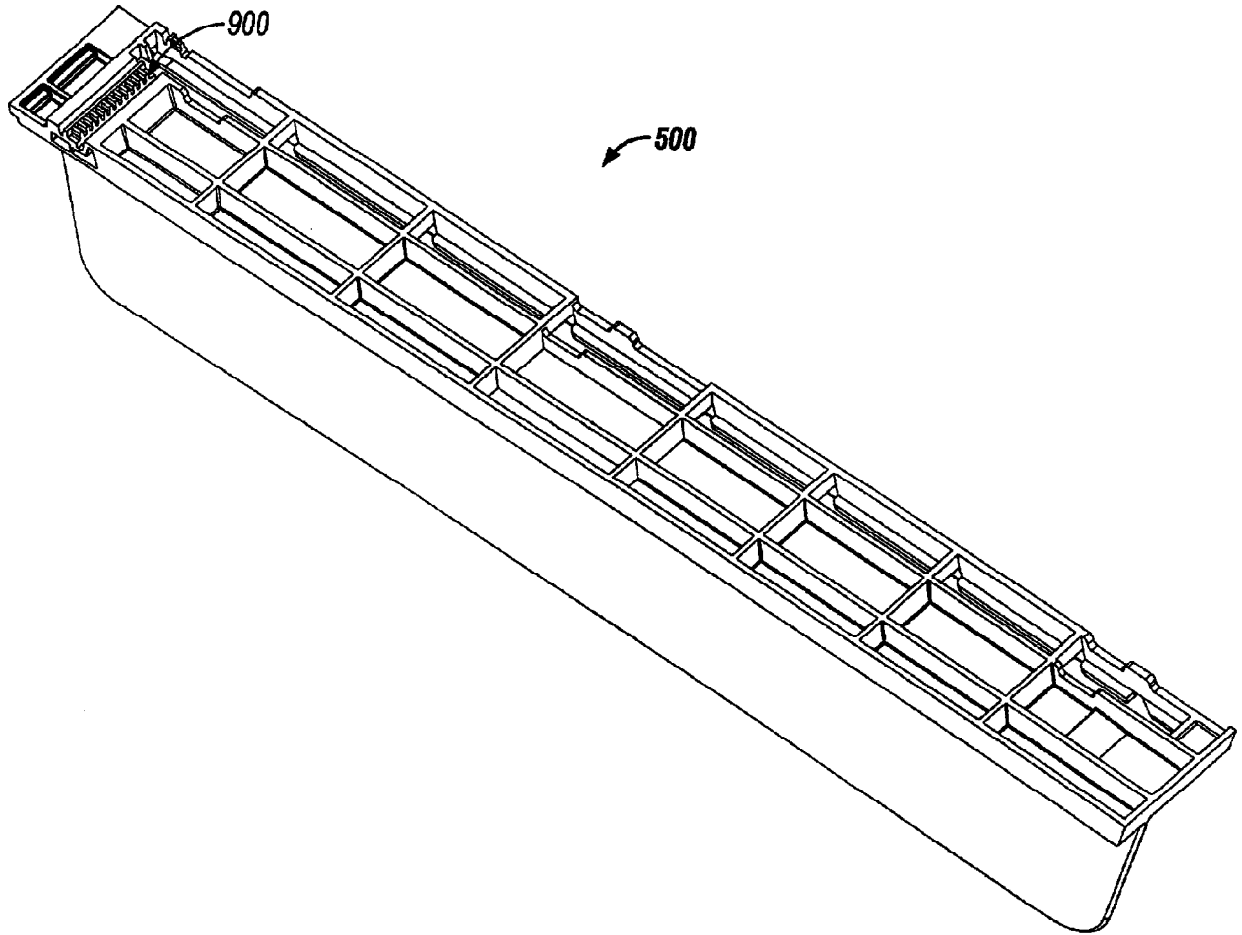
Фиг. 2



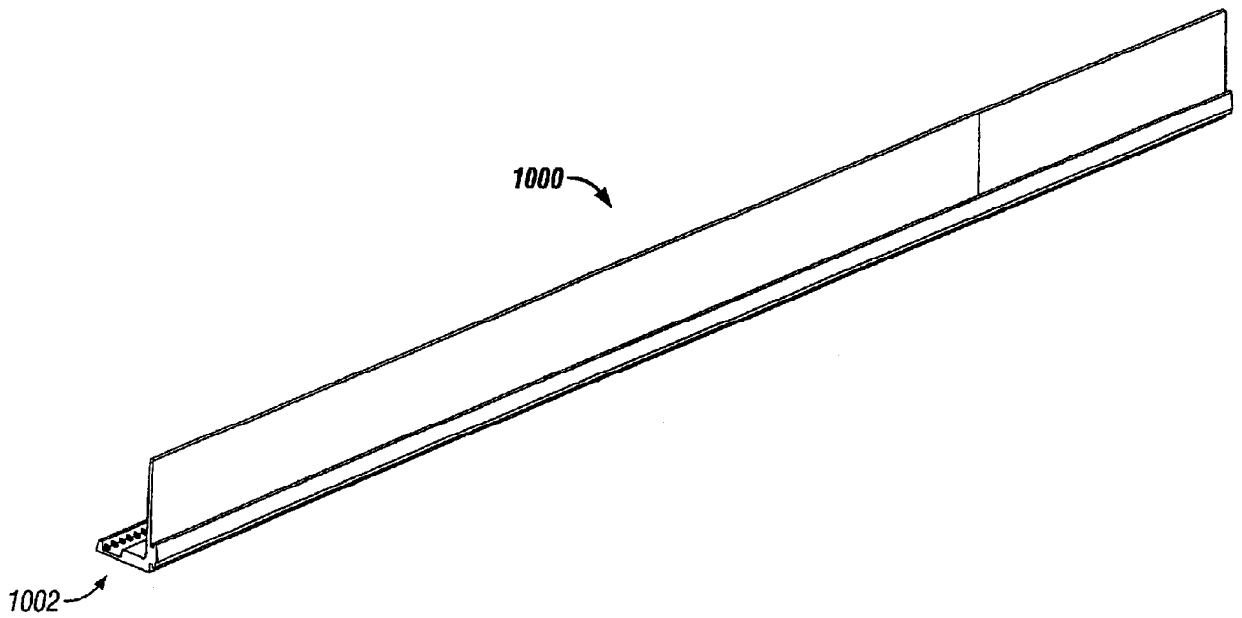
Фиг. 3



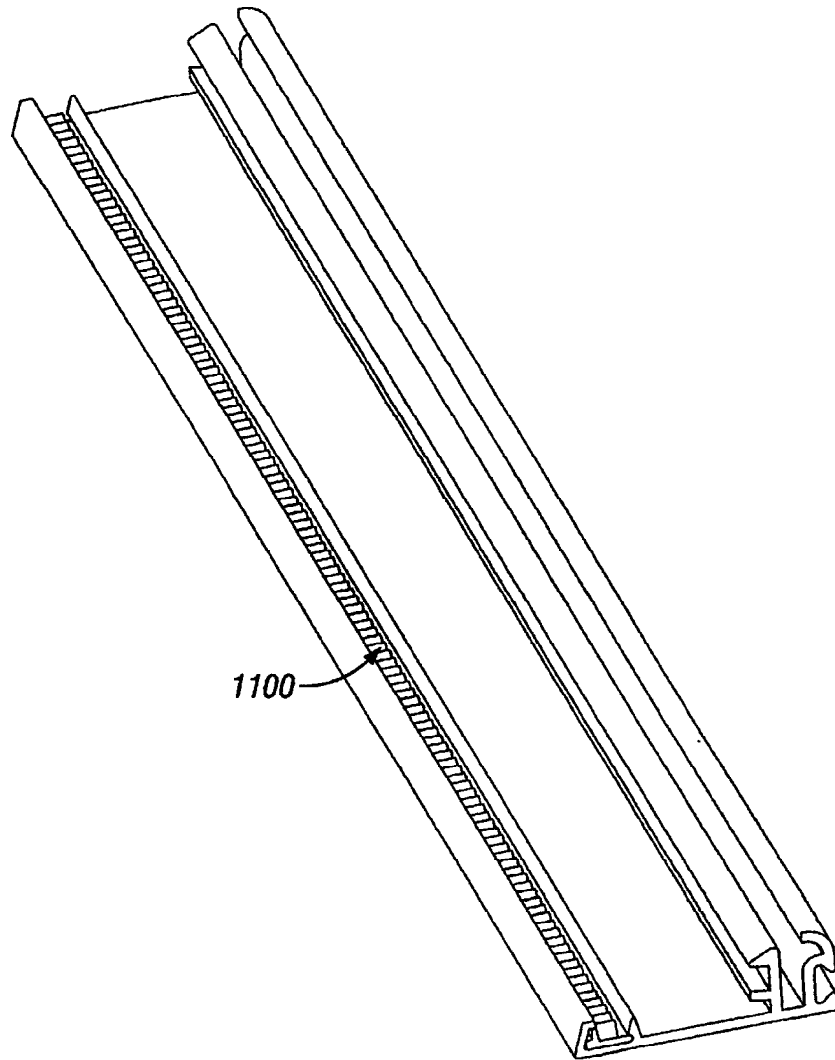
Фиг. 4



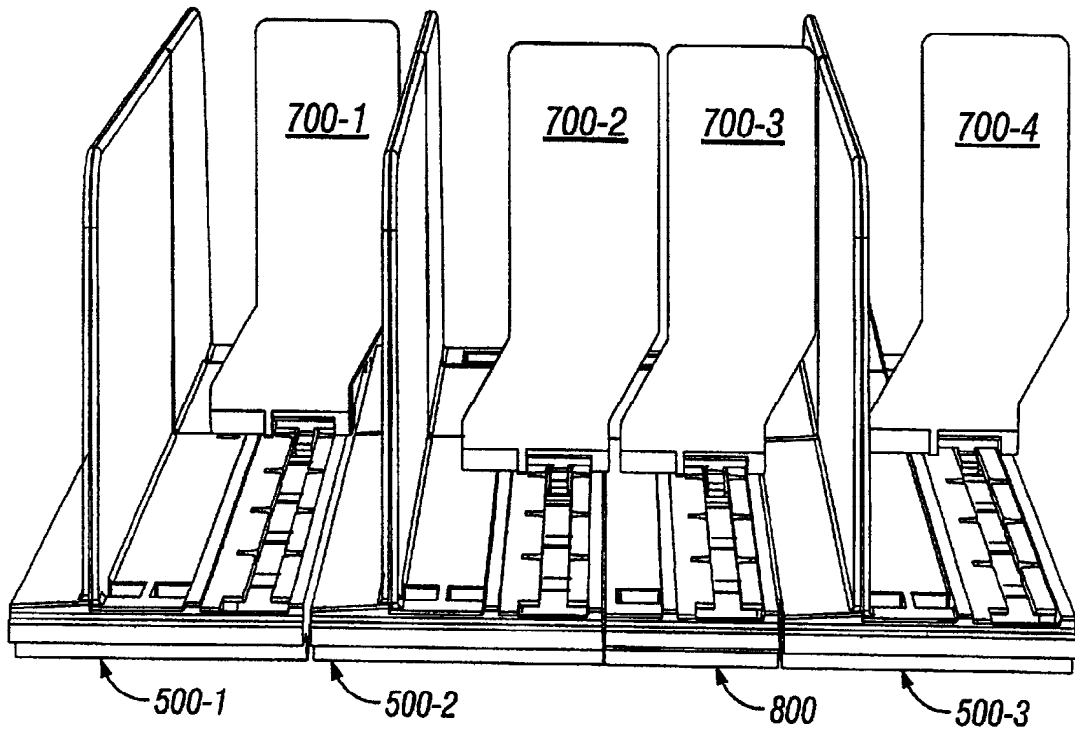
Фиг. 5



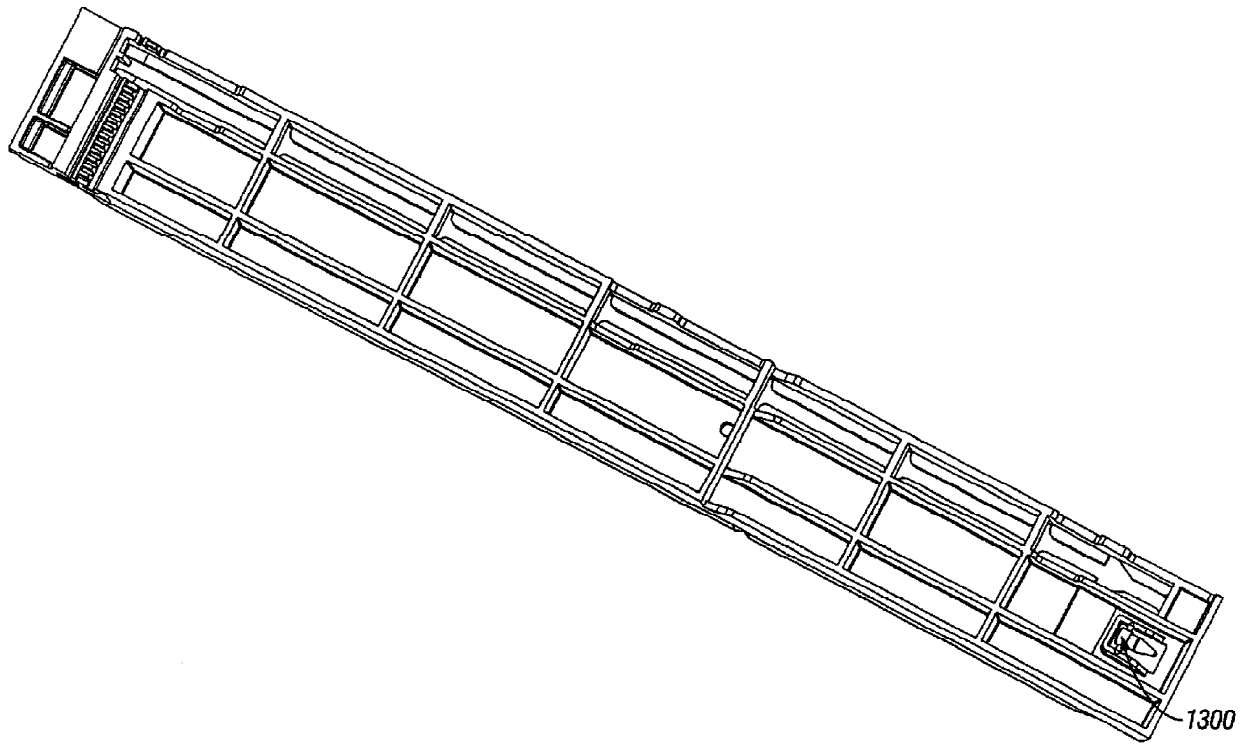
Фиг. 6



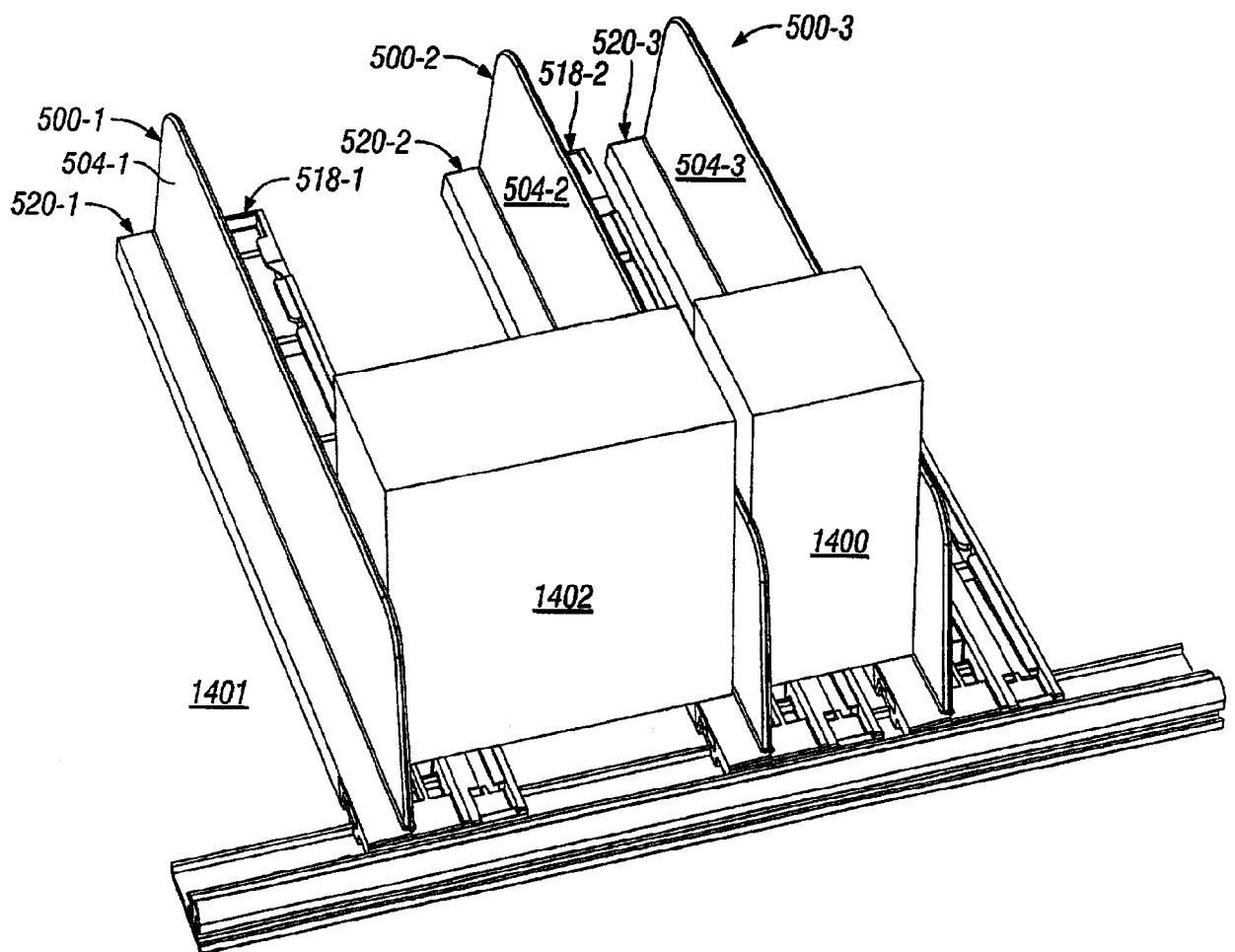
Фиг. 7



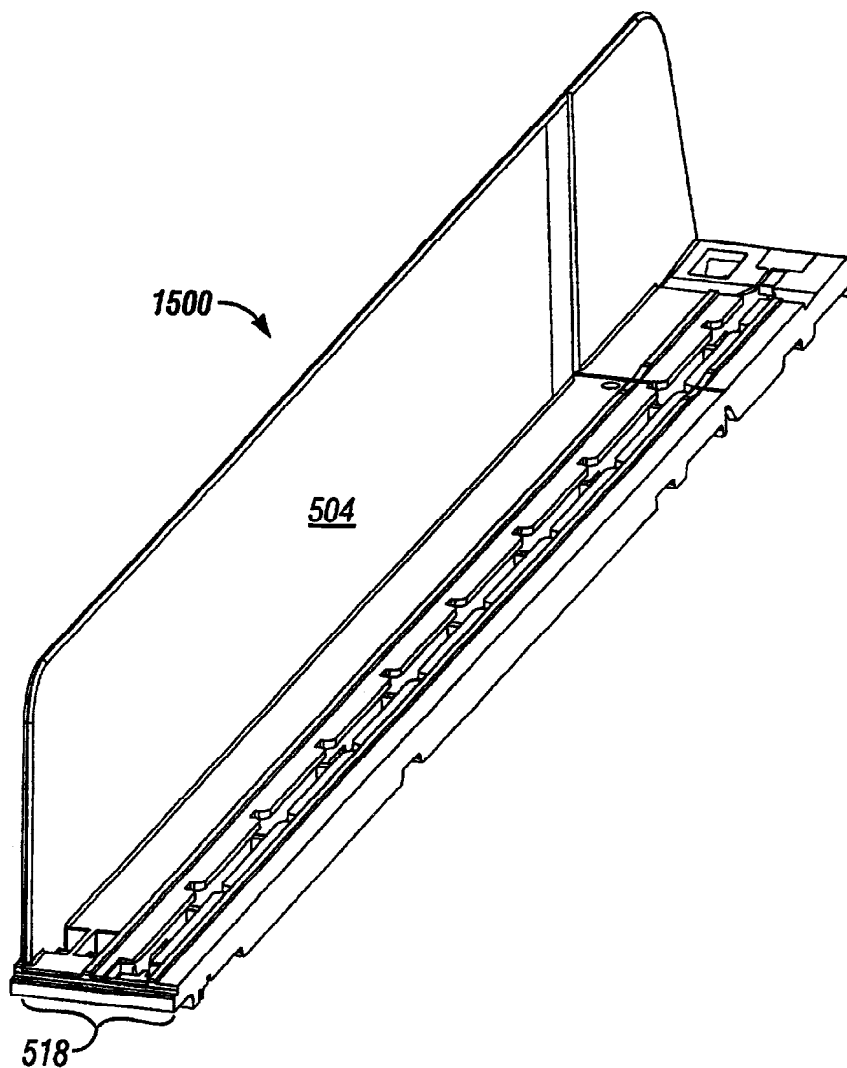
Фиг. 8



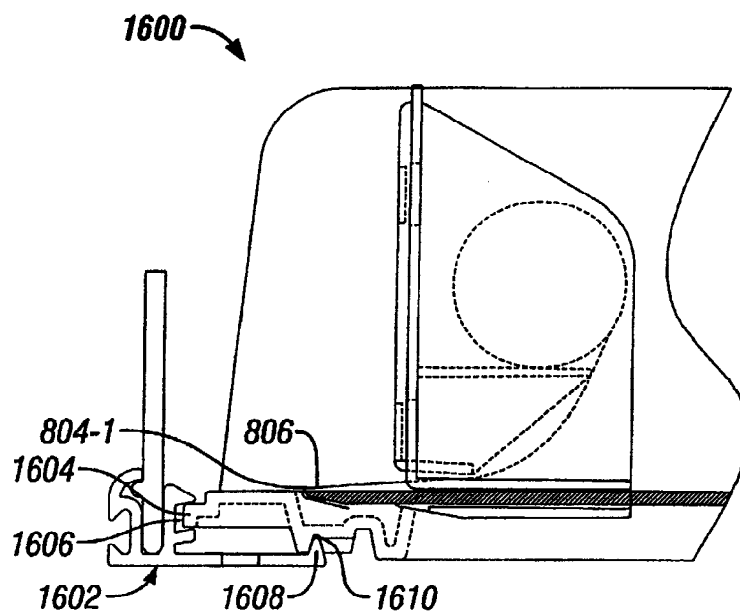
Фиг. 9



Фиг. 10



Фиг. 11



Фиг. 12