

19



OFICINA ESPAÑOLA DE  
PATENTES Y MARCAS

ESPAÑA



11 Número de publicación: **2 949 836**

21 Número de solicitud: 202230152

51 Int. Cl.:

**G01S 15/96** (2006.01)

**G01S 7/521** (2006.01)

12

SOLICITUD DE PATENTE

A1

22 Fecha de presentación:

**24.02.2022**

43 Fecha de publicación de la solicitud:

**03.10.2023**

71 Solicitantes:

**UNIVERSIDAD DE SEVILLA (70.0%)**  
**Paseo de las Delicias S/N Pabellón de Brasil**  
**41013 Sevilla (Sevilla) ES y**  
**ECOFISHUS RESEARCH S.L.L (30.0%)**

72 Inventor/es:

**ENCINA ENCINA, Lourdes;**  
**RODRÍGUEZ RUIZ, Amadora;**  
**RODRÍGUEZ SÁNCHEZ, Victoria;**  
**ORDUNA MARÍN, Carlos y**  
**CID QUINTERO, Juan Ramón**

74 Agente/Representante:

**PONS ARIÑO, Ángel**

54 Título: **EQUIPO DE MUESTREO HIDROACÚSTICO EN PROFUNDIDAD MARINA**

57 Resumen:

Equipo de muestreo acústico con capacidad de flotación sobre la superficie del agua y que, mediante medios de regulación, permite el desplazamiento en un plano vertical de una estructura que sustenta una serie de ecosondas, sin balanceo horizontal de la misma durante dicho desplazamiento mediante medios de regulación de altura.

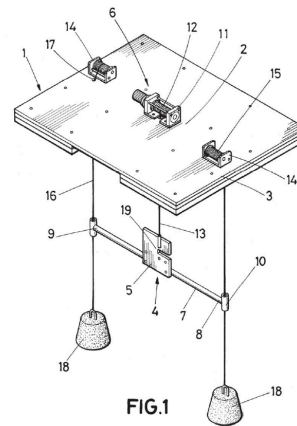


FIG.1

**DESCRIPCIÓN**

**EQUIPO DE MUESTREO HIDROACÚSTICO EN PROFUNDIDAD MARINA**

**5 OBJETO DE LA INVENCION**

El objeto de la presente invención se relaciona con el campo técnico de las ciencias medioambientales, concretamente, con el sector correspondiente a la investigación de ecosistemas acuáticas.

10

La presente invención se refiere a un equipo de muestreo acústico con capacidad de flotación sobre la superficie del agua y que, mediante medios de regulación, permite el desplazamiento en un plano vertical de una estructura que sustenta una serie de transductores, sin balanceo horizontal de la misma; y que se encuentra sumergida en el agua para realizar muestreos en jaulas de acuicultura de mar abierto, con el fin de desarrollar un sistema de estimas de biomasa y densidad de peces en ese tipo de instalaciones.

15

**ANTECEDENTES DE LA INVENCION**

20

La acuicultura o acuicultura es el conjunto de actividades, técnicas y conocimientos de crianza de especies acuáticas vegetales y animales. Es una importante actividad económica en lo referido a la producción de alimentos, materias primas de uso industrial y farmacéutico y organismos vivos para repoblación.

25

Los sistemas de cultivo son muy diversos, de agua dulce o agua de mar, desde el cultivo directamente en el medio acuático (mar abierto) hasta en instalaciones cuyas condiciones de entorno son totalmente controladas.

30

Los cultivos más habituales corresponden a organismo planctónicos, macroalgas, moluscos y crustáceos. Los profesionales encargados de realizar estas actividades son ingenieros pesqueros, zootecnistas, acuicultores y biólogos marinos.

35

Por otro lado, el desarrollo de la acuicultura se realiza empleando, principalmente, jaulas para el control de la cantidad de fauna y flora marina en una ubicación concreta, siendo

éstas las primeras estructuras usadas por los pescadores para mantener vivos a los peces capturados durante la jornada de trabajo hasta su venta en el mercado.

5 Dichas jaulas también sirven para mantener controlado un ecosistema de especies que podrían estar en riesgo de extinción, dentro del mar abierto, en un entorno en el que se puedan medir diversas variables.

10 Sin embargo, el sector de la acuicultura en jaulas de mar abierto encuentra su mayor dificultad para el control de la producción en el desconocimiento de la cantidad y peso de los peces que cultivan en sus jaulas. La medición de estos parámetros es realizada mediante estimaciones, dando lugar a fallos numéricos que alteren el análisis de las condiciones que se pretenden medir.

15 Las estimaciones son necesarias debido a que los aparatos empleados para la medida de las variables mencionadas están sujetos a cambios de posición fruto de la fuerza del oleaje, debido a que dichas mediciones se realizan en mar abierto.

## **DESCRIPCIÓN DE LA INVENCION**

20 La presente invención pretende resolver los problemas planteados mediante la implementación de una plataforma flotante en la que se encuentra una estructura de sustentación de ecosondas cuya orientación horizontal no varíe de manera que los cálculos realizados para realizar un análisis de los parámetros de cantidad de fauna y flora, densidad de población y/o peso no sean erráticos.

25

Es necesario que, para obtener esos datos con el menor error posible, el transductor, pieza de la ecosonda que emite los ultrasonidos, se desplace en orientación horizontal fija, a lo largo de un plano vertical por dentro de la jaula y a una velocidad constante. Esta configuración es necesaria para obtener datos hidroacústicos de calidad que puedan ser analizados con el fin de ofrecer estimas de densidad y biomasa de los cultivos de fauna y flora objetivos.

30

El equipo objeto de la invención comprende una plataforma de geometría esencialmente rectangular y, de al menos, 1,5m<sup>2</sup> de superficie que está formada por un panel náutico superior que puede ser de madera y, acoplado inferiormente a dicho panel de madera,

35

otro panel de poliestireno expandido, dotando a la plataforma de la flotabilidad característica sobre la superficie del mar, adicionalmente también presenta una estructura soporte sumergible y con posibilidad de ser desplazable en un plano vertical respecto de dicha plataforma y un soporte de ecosondas acoplado mediante elementos de sujeción a la estructura soporte y que aloja unas ecosondas con el fin de obtener datos sobre la fauna y flora marina de manera precisa.

Asimismo, la estructura soporte está constituida por al menos una placa de sustentación, fijada al soporte de ecosondas; y unos perfiles verticales extendidos en un plano vertical desde los extremos de dicha placa de sustentación.

Acoplados en la plataforma, al menos se localiza un regulador de altura, ubicado en la zona central de dicha plataforma; y una serie de dispositivos de guiado, situados en las zonas laterales de dicha plataforma, pudiendo ser el regulador de altura un cabestrante eléctrico y los dispositivos de guiado unos cabestrantes manuales.

Los cabestrantes presentan una serie de cuerdas enrolladas a su eje giratorio y fijadas a él por uno de sus extremos, y, mediante giro de dicho eje se enrolla o desenrolla las cuerdas tensándolas o destensándolas, extendidas verticalmente hacia la profundidad del mar, contando la plataforma una serie de orificios a través de los cuales traspasan las cuerdas de los cabestrantes manuales y del cabestrante eléctrico hacia el fondo marino mencionado. Las cuerdas de los dispositivos de guiado, a su vez, traspasan a los perfiles verticales de la estructura soporte ejerciendo de guía de movimiento del soporte de ecosondas y en consecuencia de la estructura soporte.

Es necesario resaltar que las cuerdas de los dispositivos de guiado presentan en su extremo opuesto al que están vinculadas una serie de contrapesos que apoyan sobre la superficie del fondo marino, a modo de ancla, fijando la posición de flotación de la plataforma y tensando dichas cuerdas laterales ejerciendo de guía

Con esta configuración, dichas cuerdas junto con los contrapesos que apoyan sobre la superficie del fondo marino combinado con la tensión de las cuerdas laterales de manera manual por parte de un usuario para fijar completamente la posición de flotación de la plataforma del equipo establecen la orientación fijada de una de las caras de la placa de sustentación de transductores en el plano horizontal, y mediante el movimiento de

ascenso y descenso de la cuerda vinculada al cabestrante eléctrico se consigue regular la altura del soporte de ecosondas de manera guiada, y, por tanto, del transductor, posibilitando una captación de datos de forma directa y precisa debido a que la orientación de los transductores se produce en un plano horizontal y no en un plano vertical, facilitando las labores hidroacústicas y la propagación de las ondas de una manera más eficiente que si estuvieran dichos transductores orientados verticalmente respecto a la superficie marina.

### **DESCRIPCIÓN DE LOS DIBUJOS**

Para complementar la descripción que se está realizando y con objeto de ayudar a una mejor comprensión de las características de la invención, de acuerdo con un ejemplo preferente de realización práctica de la misma, se acompaña, como parte integrante de dicha descripción, un juego de dibujos en donde, con carácter ilustrativo y no limitativo, se ha representado lo siguiente:

Figura 1.- Muestra una vista en perspectiva del equipo de muestreo hidroacústico en profundidades marinas.

### **REALIZACIÓN PREFERENTE DE LA INVENCION**

Con ayuda de la Figura 1 se describe una realización preferente del equipo objeto de la invención.

La Figura 1 muestra una vista en perspectiva de un equipo de muestreo hidroacústico destinado a estar situado sobre una jaula de cultivo de fauna y flora marina que comprende una plataforma (1) destinada a flotar sobre la superficie del agua dotada de una zona central (2) y unas zonas laterales (3), una estructura soporte (4) sumergible y con posibilidad de ser desplazable verticalmente respecto de la plataforma (1), y un soporte de ecosondas (5) acoplado mediante elementos de sujeción a la estructura soporte (4) y que está destinado a alojar unas ecosondas (19) para realizar muestras hidroacústicas de la fauna y flora marina.

Acoplado en la plataforma (1), inferior o superiormente al menos un regulador de altura (6) acoplado en las proximidades de la zona central (2) de la plataforma y asociado al

soporte de ecosondas (5) mediante un primer elemento de sujeción (13), regulando la altura de sumersión del soporte de ecosondas (5) y, por tanto, de la estructura soporte (4) respecto de la plataforma (1).

5 Al mismo tiempo, el equipo de muestreo hidroacústico comprende adicionalmente unos dispositivos de guiado (14) acoplados en las zonas laterales (3) de la plataforma (1) y vinculados a los laterales de la estructura soporte (4) mediante unos segundos elementos de sujeción (16), posibilitando el desplazamiento de manera guiada en un plano vertical de dicha estructura soporte (4) sin movimiento de balanceo transversal de la estructura soporte (4) respecto de dicho plano vertical.

10 La estructura soporte (4) está dotada de, al menos, una placa de sustentación (7) que comprende un primer extremo (8) y un segundo extremo (9), que está acoplada al soporte de ecosondas (5), y unos perfiles verticales (10) huecos asociados a sendos extremos (8,9) de la placa de sustentación (7) y que son traspasados por los segundos elementos de sujeción (16).

15 La Figura 1 también ayuda a observar como el equipo de muestreo hidroacústico está dotado de unos contrapesos (18) vinculados a los segundos elementos de sujeción (16) que están destinados a situarse sobre el fondo marino evitando el movimiento de la plataforma (1) por acción del oleaje del mar y a tensar a dichos segundos elementos de sujeción (16).

20 Finalmente, el regulador de altura (6) es, preferentemente, un cabestrante eléctrico que está dotado de un primer eje giratorio (12) y el primer elemento de sujeción (13) es una cuerda enrollable alrededor de dicho primer eje giratorio (12); y los dispositivos de guiado (14) son, preferiblemente, cabestrantes manuales dotados de unos segundos ejes giratorios (15) y los segundos elementos de sujeción (16) son cuerdas enrollables alrededor de dichos segundos ejes giratorios (5).

25 30 A modo de facilitar el guiado y el acople del regulador de altura (6) y de los dispositivos de guiado (14), la plataforma (1) puede comprender unos orificios (17) pasantes localizados en las proximidades de la zona central (2) y zonas laterales (3) de dicha plataforma (1) y que permiten el paso de los primeros y segundos elementos de sujeción (13,16) del regulador de altura (6) y de los dispositivos de guiado (14) respectivamente.

**REIVINDICACIONES**

1.- Equipo de muestreo hidroacústico en profundidades marinas destinado a tomar muestras de flora y fauna marina que comprende:

- 5           - una plataforma (1) destinada a flotar sobre la superficie del agua dotada de una zona central (2) y unas zonas laterales (3),
- una estructura soporte (4) sumergible y con posibilidad de ser desplazable en un plano vertical respecto de la plataforma (1),
- al menos un soporte de ecosondas (5) acoplado mediante elementos de sujeción
- 10           a la estructura soporte (4) y que está destinado a alojar unas ecosondas (19) para realizar muestras hidroacústicas de la fauna y flora marina, y
- al menos un regulador de altura (6) acoplado en las proximidades de la zona central (2) de la plataforma y asociado al soporte de ecosondas (5) mediante un primer elemento de sujeción (13), regulando la altura de sumersión del soporte
- 15           de ecosondas (5) y, por tanto, de la estructura soporte (4) respecto de la plataforma (1);

caracterizado el equipo de muestreo hidroacústico por que comprende adicionalmente unos dispositivos de guiado (14) acoplados en las zonas laterales (3) de la plataforma (1) y vinculados a los laterales de la estructura soporte (4) mediante unos segundos

20           elementos de sujeción (16), posibilitando el desplazamiento de manera guiada en un plano vertical de dicha estructura soporte (4) sin movimiento de balanceo transversal de la estructura soporte (4) respecto de dicho plano vertical.

2.- Equipo de muestreo hidroacústico según la reivindicación 1 en el que la estructura soporte (4) está dotada de:

- 25           - al menos una placa de sustentación (7) que comprende un primer extremo (8) y un segundo extremo (9), que está acoplada al soporte de ecosondas (5), y
- unos perfiles verticales (10) huecos asociados a sendos extremos (8 ,9) de la placa de sustentación (7) y que son traspasados por los segundos elementos de
- 30           sujeción (16),

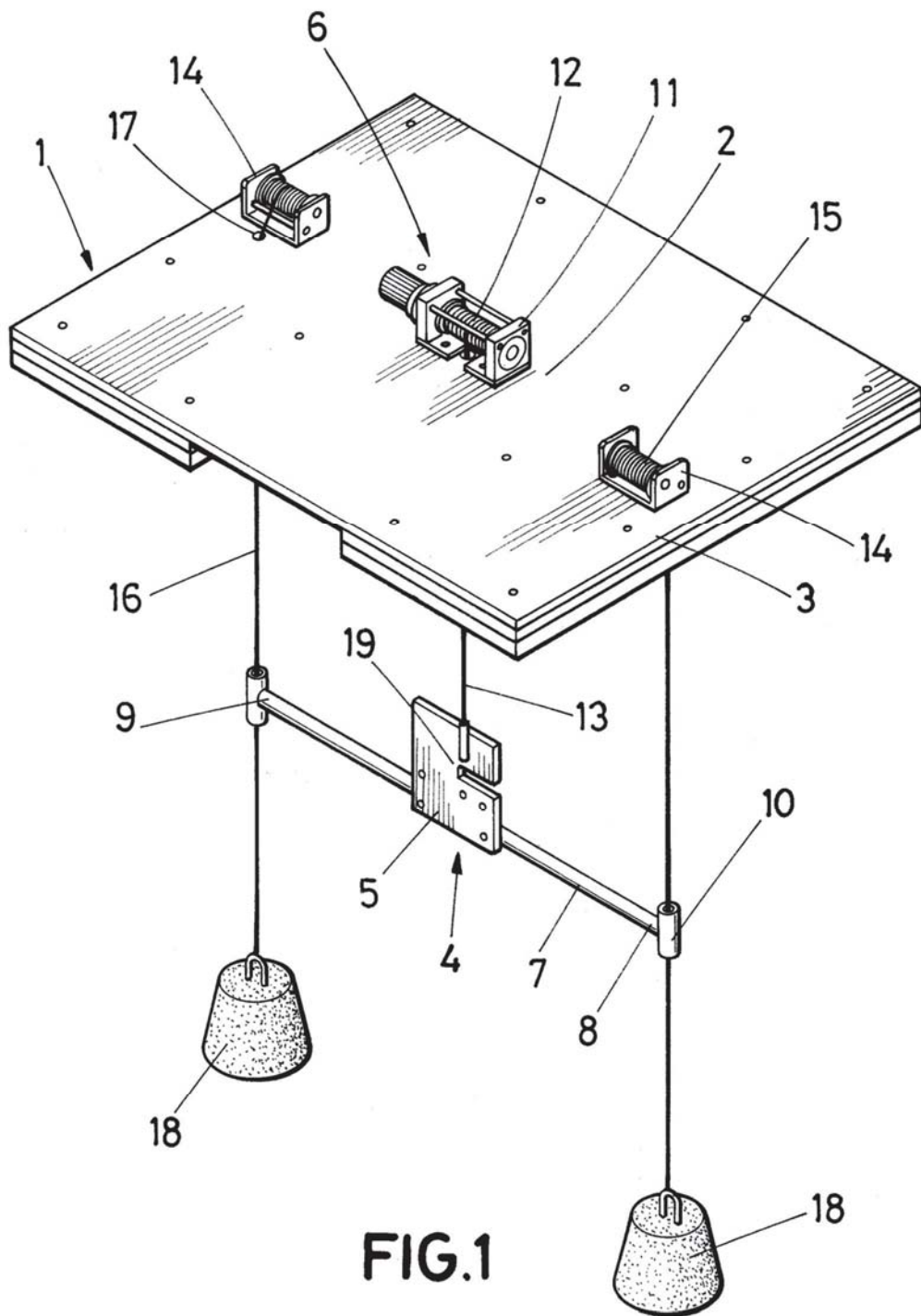
3.- Equipo de muestreo hidroacústico según la reivindicación 1 que comprende adicionalmente unos contrapesos (18) vinculados a los segundos elementos de sujeción (16) que están destinados a situarse sobre el fondo marino evitando el movimiento de

la plataforma (1) por acción del oleaje del mar y a tensar a dichos segundos elementos de sujeción (16)

5 4.- Equipo de muestreo hidroacústico según la reivindicación 1 en el que el regulador de altura (6) es un cabestrante eléctrico dotado de un primer eje giratorio (12) y el primer elemento de sujeción (13) es una cuerda enrollable alrededor de dicho primer eje giratorio (12).

10 5.- Equipo de muestreo hidroacústico según la reivindicación 1 en el que los dispositivos de guiado (14) son cabestrantes manuales dotados de unos segundos ejes giratorios (15) y los segundos elementos de sujeción (16) son cuerdas enrollables alrededor de dichos segundos ejes giratorios (5).

15 6.- Equipo de muestreo hidroacústico según la reivindicación 1 en donde la plataforma (1) comprende unos orificios (17) pasantes localizados en las proximidades de la zona central (2) y zonas laterales (3) de dicha plataforma (1) y que permiten el paso de los primeros y segundos elementos de sujeción (13 ,16).





- ②<sup>1</sup> N.º solicitud: 202230152  
 ②<sup>2</sup> Fecha de presentación de la solicitud: 24.02.2022  
 ③<sup>2</sup> Fecha de prioridad:

INFORME SOBRE EL ESTADO DE LA TECNICA

⑤<sup>1</sup> Int. Cl.: **G01S15/96** (2006.01)  
**G01S7/521** (2006.01)

DOCUMENTOS RELEVANTES

Categoría	⑤ <sup>6</sup> Documentos citados	Reivindicaciones afectadas
A	ES 1279955U U (UNIV SEVILLA et al.) 22/10/2021, página 5, línea 16 - página 7, línea 6; figuras 1-4.	1,2
A	JP S6468614 A (TOKYO GAS CO LTD et al.) 14/03/1989, figuras 1-6 & Resumen de la base de datos EPODOC. Recuperado de Epoque; Número de Acceso: JP-2520659-B2.	1-5
A	SU 709457 A1 (UNIV TBILISSKIJ) 15/01/1980, figura única & Resumen de la base de datos WPI. Recuperado de Epoque; Número de Acceso: 1980-J4096C.	1-4,6
A	CN 212623063U U (FUZHOU XINGYUAN OCEAN TECH CO LTD) 26/02/2021, figura 1 & Resumen de la base de datos WPI. Recuperado de Epoque; Número de Acceso: 2021-285106.	1,2,4
A	SU 732165 A1 (UNIV TBILISSKIJ) 05/05/1980, figura única & Resumen de la base de datos WPI. Recuperado de Epoque; Número de Acceso: 1980-M2160C.	1,3,5
A	KRUMME, UWE; HANNING, ANDREAS. A floating device for stationary hydroacoustic sampling in shallow waters. Fisheries Research, 2005, Vol. 73, N° 3, Páginas 377-381 [en línea][recuperado el 15/06/2022]. Recuperado de Internet <URL: <a href="https://www.sciencedirect.com/science/article/pii/S0165783605000317">https://www.sciencedirect.com/science/article/pii/S0165783605000317</a> >. Apartados 1 y 2; figura 1.	1
A	KUBECKA, JAN; WITTINGEROVA, MONIKA. Horizontal beaming as a crucial component of acoustic fish stock assessment in freshwater reservoirs. Fisheries Research, 1998, Vol. 35, N° 1-2, Páginas 99-106 [en línea][recuperado el 15/06/2022]. Recuperado de Internet <URL: <a href="https://www.sciencedirect.com/science/article/pii/S0165783698000642">https://www.sciencedirect.com/science/article/pii/S0165783698000642</a> >. Apartados 1, 2; figura 1.	1

Categoría de los documentos citados

X: de particular relevancia  
 Y: de particular relevancia combinado con otro/s de la misma categoría  
 A: refleja el estado de la técnica

O: referido a divulgación no escrita  
 P: publicado entre la fecha de prioridad y la de presentación de la solicitud  
 E: documento anterior, pero publicado después de la fecha de presentación de la solicitud

El presente informe ha sido realizado

para todas las reivindicaciones

para las reivindicaciones n°:

Fecha de realización del informe  
15.06.2022

Examinador  
D. Hermida Cibeira

Página  
1/3



- ②<sup>1</sup> N.º solicitud: 202230152  
②<sup>2</sup> Fecha de presentación de la solicitud: 24.02.2022  
③<sup>2</sup> Fecha de prioridad:

INFORME SOBRE EL ESTADO DE LA TÉCNICA

⑤<sup>1</sup> Int. Cl.: **G01S15/96** (2006.01)  
**G01S7/521** (2006.01)

DOCUMENTOS RELEVANTES

Categoría	⑤ <sup>6</sup> Documentos citados	Reivindicaciones afectadas
A	ENCINA ENCINA, LOURDES et al. El uso de ecuaciones específicas de conversión TS-Talla para la estima de la biomasa de peces en balsas de acuicultura someras mediante métodos acústicos. 46º Congreso Español de Acústica. Encuentro Ibérico de Acústica. European Symposium on Virtual Acoustics and Ambisonics (1-7), Valencia: Sociedad Española de Acústica.2015 [en línea][recuperado el 15/06/2022]. Recuperado de Internet <URL: <a href="https://idus.us.es/handle/11441/99133">https://idus.us.es/handle/11441/99133</a> >. Introducción; Material y métodos; figura 1.	1

Categoría de los documentos citados

X: de particular relevancia

Y: de particular relevancia combinado con otro/s de la misma categoría

A: refleja el estado de la técnica

O: referido a divulgación no escrita

P: publicado entre la fecha de prioridad y la de presentación de la solicitud

E: documento anterior, pero publicado después de la fecha de presentación de la solicitud

El presente informe ha sido realizado

para todas las reivindicaciones

para las reivindicaciones nº:

Fecha de realización del informe  
15.06.2022

Examinador  
D. Hermida Cibeira

Página  
2/3

Documentación mínima buscada (sistema de clasificación seguido de los símbolos de clasificación)

G01S

Bases de datos electrónicas consultadas durante la búsqueda (nombre de la base de datos y, si es posible, términos de búsqueda utilizados)

INVENES, EPODOC