

(12) 实用新型专利

(10) 授权公告号 CN 202376427 U

(45) 授权公告日 2012. 08. 15

(21) 申请号 201120579129. 4

(22) 申请日 2011. 12. 14

(73) 专利权人 陈爱华

地址 272111 山东省济宁市第一人民医院理
疗科

(72) 发明人 陈爱华

(51) Int. Cl.

A61H 33/06 (2006. 01)

A61H 35/00 (2006. 01)

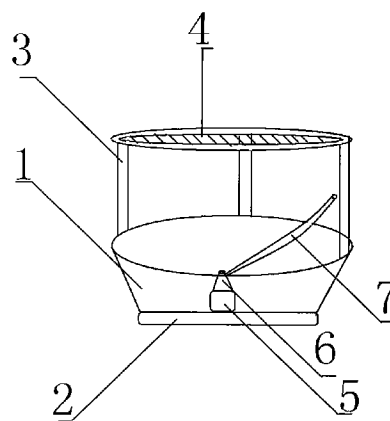
权利要求书 1 页 说明书 1 页 附图 1 页

(54) 实用新型名称

妇科疾病理疗器

(57) 摘要

妇科疾病理疗器,属于医疗用具技术领域。本实用新型的技术方案是:包括蒸汽盆和加热座,其特征是在蒸汽盆边缘设有支架,支架上设有网状座板,蒸汽盆中央设有水泵,水泵上设有喷水头,喷水头上段设有冷水管。本实用新型结构简单,在给病人进行妇科疾病治疗时操作简便、省时省力,减轻了医务人员的工作难度。



1. 妇科疾病理疗器,包括蒸汽盆(1)和加热座(2),其特征是:在蒸汽盆(1)边缘设有支架(3),支架(3)上设有网状座板(4),蒸汽盆(1)中央设有水泵(5),水泵(5)上设有喷水头(6),喷水头(6)上段设有冷水管(7)。

妇科疾病理疗器

[0001] 技术领域：本实用新型属于医疗用具技术领域，具体地讲是一种妇科疾病理疗器。

[0002] 背景技术：目前，临床上还没有专门的妇科疾病理疗器，临床上只能采用手工药物清洗的方法治疗妇科疾病，这样操作起来十分麻烦、费时费力，给医务人员增加了极大的工作难度。

[0003] 发明内容：本实用新型的目的是提供一种在给病人进行妇科疾病治疗时操作简便、省时省力的妇科疾病理疗器。

[0004] 本实用新型的技术方案是：包括蒸汽盆和加热座，其特征是在蒸汽盆边缘设有支架，支架上设有网状座板，蒸汽盆中央设有水泵，水泵上设有喷水头，喷水头上段设有冷水管。

[0005] 本实用新型的有益效果是：本实用新型结构简单，在给病人进行妇科疾病治疗时操作简便、省时省力，减轻了医务人员的工作难度。

[0006] 附图说明：附图1为本实用新型的结构示意图。

[0007] 图中1、蒸汽盆，2、加热座，3、支架，4、网状座板，5、水泵，6、喷水头，7、冷水管。

[0008] 具体实施方式：包括蒸汽盆1和加热座2，其特征是在蒸汽盆1边缘设有支架3，支架3上设有网状座板4，蒸汽盆1中央设有水泵5，水泵5上设有喷水头6，喷水头6上段设有冷水管7。在给病人进行妇科疾病治疗时，病人坐在网状座板4上，蒸汽盆1内散发药物蒸汽熏蒸的同时冷水管7连接冷水勾兑热药液的同时打开水泵5向上喷洒药液即可。

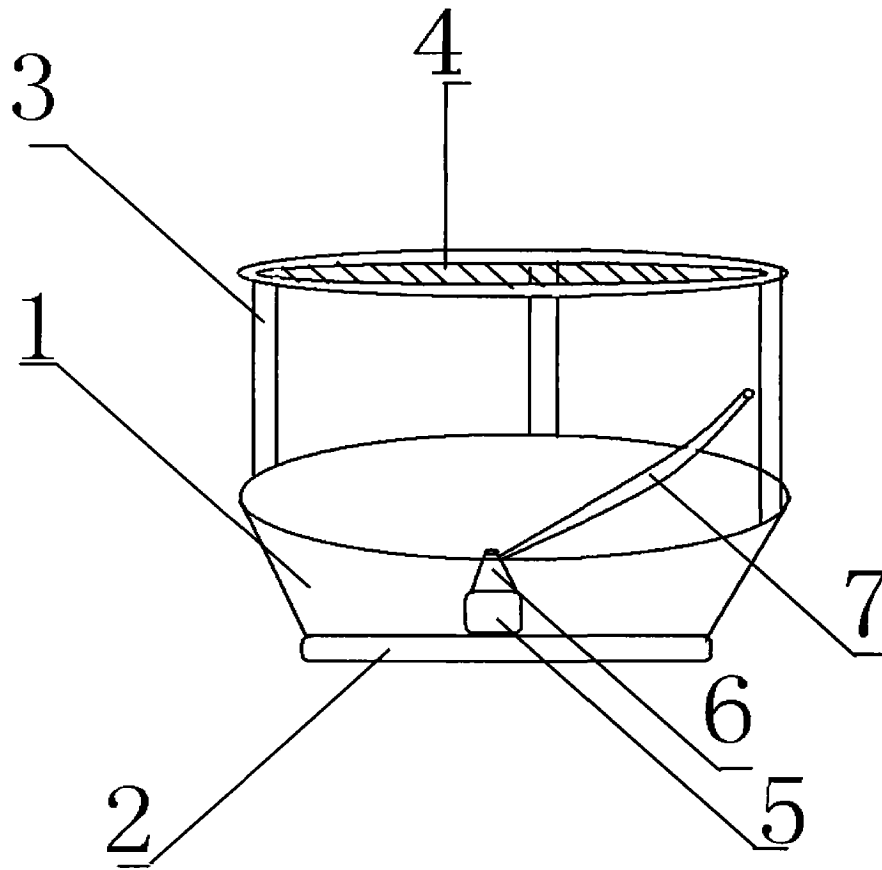


图 1