



(12) 实用新型专利

(10) 授权公告号 CN 220206432 U

(45) 授权公告日 2023. 12. 19

(21) 申请号 202321887609.6

(22) 申请日 2023.07.18

(73) 专利权人 江苏安泰安全技术有限公司
地址 226000 江苏省南通市人民中路211号
大达国际商业广场1号楼4楼

(72) 发明人 唐东东 金志通

(74) 专利代理机构 西安汉煜智诚知识产权代理
有限公司 61292
专利代理师 李立

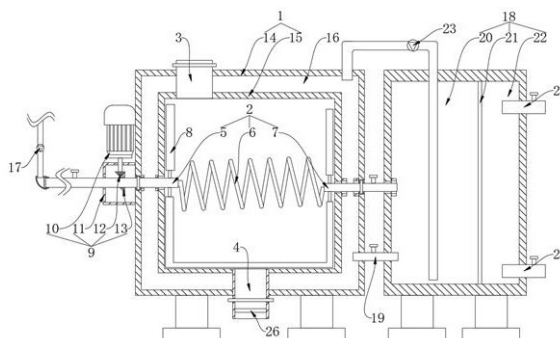
(51) Int. Cl.
F28D 1/047 (2006.01)
F28D 1/06 (2006.01)
F28D 1/03 (2006.01)
F28G 3/10 (2006.01)

权利要求书1页 说明书3页 附图2页

(54) 实用新型名称
一种石油化工生产用冷却装置

(57) 摘要

本实用新型公开了一种石油化工生产用冷却装置,包括冷却罐、输液管,所述冷却罐的外表面固定连接有进料管和出料管,所述输液管与冷却罐转动连接,所述输液管包括第一输水管、冷却管和第二输水管,所述第一输水管和第二输水管之间固定连接有冷却管,所述冷却管呈螺旋状,所述第一输水管和第二输水管延伸至冷却罐外侧,所述第一输水管和第二输水管的表面固定连接刮板,所述刮板贴靠在冷却罐的内壁,所述冷却罐外表面固定连接有驱动电机。该石油化工生产用冷却装置,通过设置驱动电机输出端的第一齿轮带动输液管转动,使输液管上的刮板随输液管转动,对冷却罐内胆上残留的石油进行清理,可以减少石油结晶对生产的影响。



1. 一种石油化工生产用冷却装置,包括冷却罐(1)、输液管(2),其特征在于:所述冷却罐(1)的外表面固定连接进料管(3)和出料管(4),所述输液管(2)转动安装在冷却罐(1)内部,所述输液管(2)包括第一输水管(5)、冷却管(6)和第二输水管(7),所述第一输水管(5)和第二输水管(7)之间固定连接冷却管(6),所述冷却管(6)呈螺旋状,所述第一输水管(5)和第二输水管(7)都延伸至冷却罐(1)外侧,所述第一输水管(5)和第二输水管(7)的表面都固定连接刮板(8),所述刮板(8)贴靠在冷却罐(1)的内壁,所述冷却罐(1)的表面设置有动力组件(9),所述动力组件(9)包括驱动电机(10)、安装环(11)、第一齿轮(12)和第二齿轮(13),所述驱动电机(10)与冷却罐(1)的表面固定连接,所述安装环(11)与冷却罐(1)的表面固定连接,所述驱动电机(10)的输出端穿过安装环(11),所述驱动电机(10)的输出端与第一齿轮(12)固定连接,所述第一输水管(5)的表面与第二齿轮(13)固定连接,所述第一齿轮(12)与第二齿轮(13)啮合传动,所述输液管(2)在第一齿轮(12)的带动下转动。

2. 根据权利要求1所述的一种石油化工生产用冷却装置,其特征在于:所述冷却罐(1)包括外壳(14)和内胆(15),所述外壳(14)和内胆(15)之间预留有降温腔(16)。

3. 根据权利要求2所述的一种石油化工生产用冷却装置,其特征在于:所述冷却罐(1)外侧设置有第一水泵(17),所述第一水泵(17)的输出端与第一输水管(5)的端部转动连接。

4. 根据权利要求3所述的一种石油化工生产用冷却装置,其特征在于:所述冷却罐(1)的外侧设置有热交换罐(18),所述冷却罐(1)和热交换罐(18)通过连通管(19)互相连通,所述热交换罐(18)包括热水室(20)、换热片(21)和冷水室(22),所述换热片(21)固定连接在热交换罐(18)内,所述换热片(21)将热水室(20)和冷水室(22)分隔成两个互相隔绝的空间。

5. 根据权利要求4所述的一种石油化工生产用冷却装置,其特征在于:所述热交换罐(18)的外侧设置有第二水泵(23),所述热交换罐(18)的表面固定连接进水管(24)和出水管(25),所述第二水泵(23)的输入端延伸至热水室(20)内,所述第二水泵(23)的输出端延伸至降温腔(16)内。

6. 根据权利要求5所述的一种石油化工生产用冷却装置,其特征在于:所述出料管(4)的内部固定安装有滤杂网(26)。

7. 根据权利要求6所述的一种石油化工生产用冷却装置,其特征在于:所述刮板(8)呈“U”形。

一种石油化工生产用冷却装置

技术领域

[0001] 本实用新型涉及石油生产技术领域,具体为一种石油化工生产用冷却装置。

背景技术

[0002] 石油化工是化学工业的重要组成部分,在国民经济的发展中有重要作用,是我国的支柱产业部门之一。石油化工一般是指以石油或天然气为原料的化学工业,石油化工中石油在聚合后会产生大量的热量,会对石油的生产产生影响,因此需要一种装置对石油进行冷却。

[0003] 经检索,现有专利公开了一种石油化工生产用冷却装置,授权公告号为CN 208635424 U,包括油桶,油桶放置于第一安装框内底部,第一安装箱固接于第一安装框顶部,出油管底端位于油桶瓶口顶部,顶端依次贯穿第一安装框、第一安装箱;出油阀安装于出油管,活塞以可拆卸的方式安装于第一安装箱一侧部,吸杂布以可拆卸的方式安装于第一安装箱内,弹性件安装于吸杂布;第二安装箱固接于第一安装箱顶部,且侧部开设有进气孔;盘管一端与第一安装箱连通,另一端与第二安装箱连通;出气框嵌于第二安装箱顶部靠近盘管的一侧,第一轴承座固接于出气框内壁。

[0004] 上述提出的石油化工生产冷却装置,有以下问题:1)石油会在容器内壁产生残留,产生的残留容易形成结晶,结晶不断积累导致难以清理,最后妨碍生产;2)石油与冷却机构的接触面积不足,导致石油的冷却效率过低,拉低了生产效率。

实用新型内容

[0005] 本实用新型的目的在于提供一种石油化工生产用冷却装置,以解决上述背景技术中提出的问题。

[0006] 为实现上述目的,本实用新型提供如下技术方案:一种石油化工生产用冷却装置,包括冷却罐、输液管,所述冷却罐的外表面固定连接进料管和出料管,所述输液管转动安装在冷却罐内部,所述输液管包括第一输水管、冷却管和第二输水管,所述第一输水管和第二输水管之间固定连接冷却管,所述冷却管呈螺旋状,所述第一输水管和第二输水管延伸至冷却罐外侧,所述第一输水管和第二输水管的表面固定连接刮板,所述刮板贴在冷却罐的内壁,所述冷却罐的表面设置有动力组件,所述动力组件包括驱动电机、安装环、第一齿轮和第二齿轮,所述驱动电机与冷却罐的表面固定连接,所述安装环与冷却罐的表面固定连接,所述驱动电机的输出端穿过安装环,所述驱动电机的输出端与第一齿轮固定连接,所述第一输水管的表面与第二齿轮固定连接,所述第一齿轮与第二齿轮啮合传动,所述输液管在第一齿轮的带动下转动。

[0007] 优选的,所述冷却罐包括外壳和内胆,所述外壳和内胆之间预留有降温腔。

[0008] 优选的,所述冷却罐外侧设置有第一水泵,所述第一水泵的输出端与第一输水管的端部转动连接。

[0009] 优选的,所述冷却罐的外侧设置有热交换罐,所述冷却罐和热交换罐通过连通管

互相连通,所述热交换罐包括热水室、换热片和冷水室,所述换热片固定连接在热交换罐内,所述换热片将热水室和冷水室分隔成两个互相隔绝的空间。

[0010] 优选的,所述热交换罐的外侧设置有第二水泵,所述热交换罐的表面固定连接在进水管和出水管,所述第二水泵的输入端延伸至热水室内,所述第二水泵的输出端延伸至降温腔内。

[0011] 优选的,所述出料管的内部固定安装有滤杂网。

[0012] 优选的,所述刮板呈“U”形。

有益效果

[0013] 本实用新型提供了一种石油化工生产用冷却装置,具备以下有益效果:

[0014] 1. 该石油化工生产用冷却装置,通过设置驱动电机输出端的第一齿轮带动输液管转动,石油在内胆中因为与降温腔和冷却管接触冷却完毕后,输液管上的刮板随输液管转动,对冷却罐内胆上残留的石油进行清理,可以减少石油结晶对生产的影响。

[0015] 2. 该石油化工生产用冷却装置,通过设置输液管在冷却管中的部分为螺旋状,与冷却罐的外壳与内胆之间的降温腔配合,增加了石油与冷却机构的接触面积,提高了石油冷却的效率。

附图说明

[0016] 图1为本实用新型正剖结构示意图;

[0017] 图2为本实用新型的冷却罐侧剖结构示意图;

[0018] 图3为本实用新型的冷却罐正剖结构示意图(输液管转动一定角度)。

[0019] 图中:1冷却罐、2输液管、3进料管、4出料管、5第一输水管、6冷却管、7第二输水管、8刮板、9动力组件、10驱动电机、11安装环、12第一齿轮、13第二齿轮、14外壳、15内胆、16降温腔、17第一水泵、18热交换罐、19连通管、20热水室、21换热片、22冷水室、23第二水泵、24进水管、25出水管、26滤杂网。

实施方式

[0020] 下面将结合本实用新型实施例中的附图,对本实用新型实施例中的技术方案进行清楚、完整地描述,显然,所描述的实施例仅仅是本实用新型一部分实施例,而不是全部的实施例。基于本实用新型中的实施例,本领域普通技术人员在没有做出创造性劳动前提下所获得的所有其他实施例,都属于本实用新型保护的范围。

[0021] 请参阅图1-3,本实用新型提供一种技术方案:一种石油化工生产用冷却装置,包括冷却罐1、输液管2,冷却罐1的外表面固定连接在进料管3和出料管4,出料管4的内部固定安装有滤杂网26,使用该设备时,石油从进料管3进入,冷却完毕后从出料管4排出,出料管4的滤杂网26可以过滤出石油因为冷却产生的杂质,提高石油的质量,输液管2转动安装在冷却罐1内部,输液管2包括第一输水管5、冷却管6和第二输水管7,第一输水管5和第二输水管7之间固定连接在冷却管6,冷却管6呈螺旋状,冷却罐1包括外壳14和内胆15,外壳14和内胆15之间预留有降温腔16,将冷却管6设置成螺旋状,且在外壳14与内胆15之间设置降温腔16,可以增大石油和冷却机构的接触面积,提高冷却效率。

[0022] 第一输水管5和第二输水管7延伸至冷却罐1外侧,冷却罐1外侧设置有第一水泵17,第一水泵17的输出端与第一输水管5的左端转动连接,第一水泵17为输液管2中水的流动提供动力,让输液管2在转动的同时,其中流动的水流向依然不变,第一输水管5和第二输水管7的表面固定连接刮板8,刮板8贴靠在冷却罐1的内壁,刮板8进行一圈的旋转后运动范围可以覆盖整个冷却罐1的内壁。

[0023] 冷却罐1的表面设置有动力组件9,动力组件9包括驱动电机10、安装环11、第一齿轮12和第二齿轮13,驱动电机10与冷却罐1的表面固定连接,安装环11与冷却罐1的表面固定连接,驱动电机10的输出端穿过安装环11,驱动电机10的输出端与第一齿轮12固定连接,第一输水管5的表面与第二齿轮13固定连接,第一齿轮12与第二齿轮13啮合传动,输液管2在第一齿轮12的带动下转动,使用该装置时,打开驱动电机10,驱动电机10的输出端通过第一齿轮12和第二齿轮13带动输液管2转动,第一输水管5和第二输水管7上的刮板8也在驱动电机10带动下转动,由于刮板8贴靠在内胆15的内壁,所以刮板8在旋转时对内壁进行清理,可以刮下石油的残留,防止石油结晶,影响生产。

[0024] 冷却罐1的外侧设置有热交换罐18,冷却罐1和热交换罐18通过连通管19互相连通,热交换罐18包括热水室20、换热片21和冷水室22,换热片21固定连接在热交换罐18内,换热片21将热水室20和冷水室22分隔成两个互相隔绝的空间热交换罐18的外侧设置有第二水泵23,热交换罐18的表面固定连接有进水管24和出水管25,第二水泵23的输入端延伸至热水室20内,第二水泵23的输出端延伸至降温腔16内,当石油冷却完毕,降温腔16和冷却管6中的水吸收了大量热量,将热水通过连通管19和第二输水管7输送到热交换罐18的热水室20,接着打开进水管24将冷水灌入热交换罐18的冷水室22,这时候热水室20中的热水与冷水室22中的通过换热片21进行热量交换,等待热量交换结束后,打开第二水泵23将热水室20中的水运输到降温腔16内,打开出水管25放出热水,可以对放出的热水进行热量的利用,防止浪费。

[0025] 工作原理:

[0026] 在使用该设备时,先打开第一水泵17让输液管2中灌满冷水,接着通过进料管3在冷却罐1的内胆15里灌满石油,然后等待石油冷却完毕,打开出料管4将石油输出,将输液管2和降温腔16中吸收了石油热量的水灌入热交换罐18的热水室20后,打开进水管24在冷水室22中灌满冷水,等待吸收了石油热量的热水与冷水室22中的冷水完成热量交换后打开出水管25排出热水。

[0027] 在石油冷却完毕后,打开出料管4将石油输出后,打开驱动电机10,让驱动电机10的输出端带动输液管2转动,刮板8也以第一输水管5和第二输水管7为轴转动,此时刮板8可以清理内胆15的内壁残留的石油。

[0028] 尽管已经示出和描述了本实用新型的实施例,对于本领域的普通技术人员而言,可以理解在不脱离本实用新型的原理和精神的情况下可以对这些实施例进行多种变化、修改、替换和变型,本实用新型的范围由所附权利要求及其等同物限定。

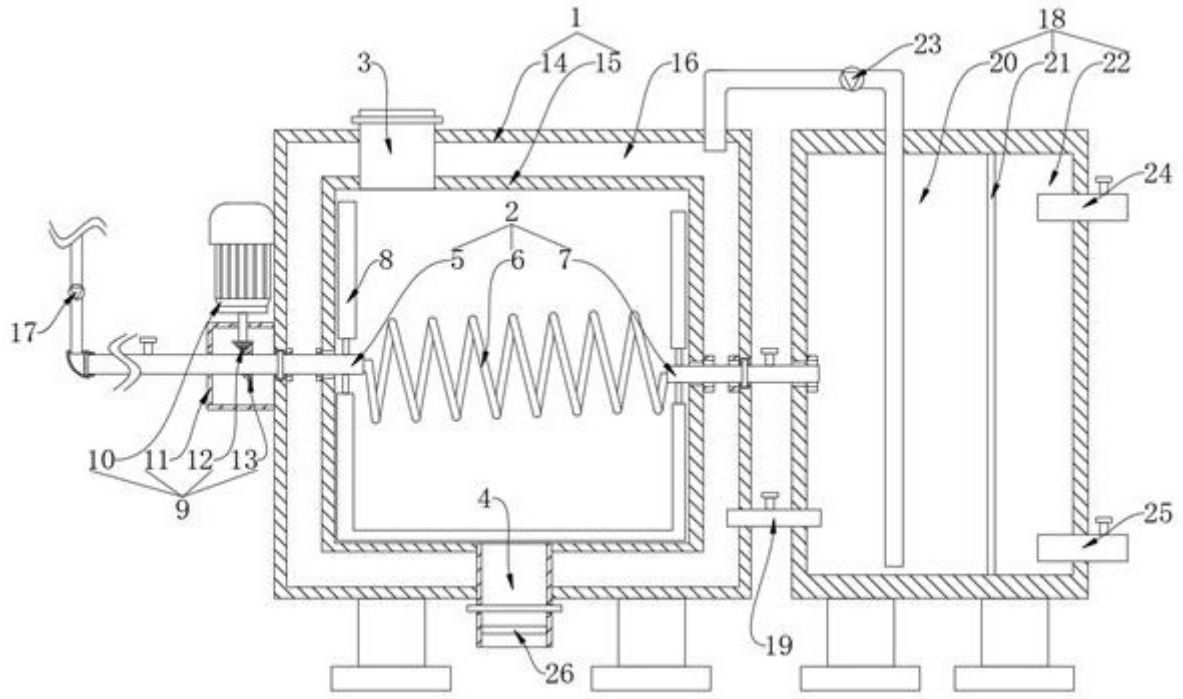


图 1

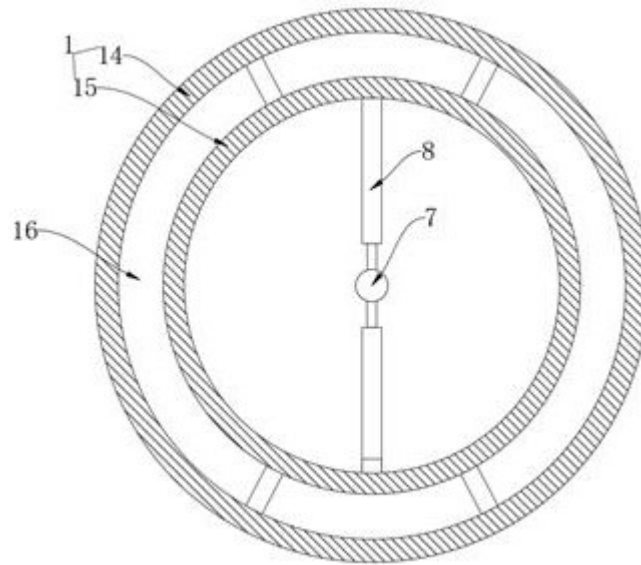


图 2

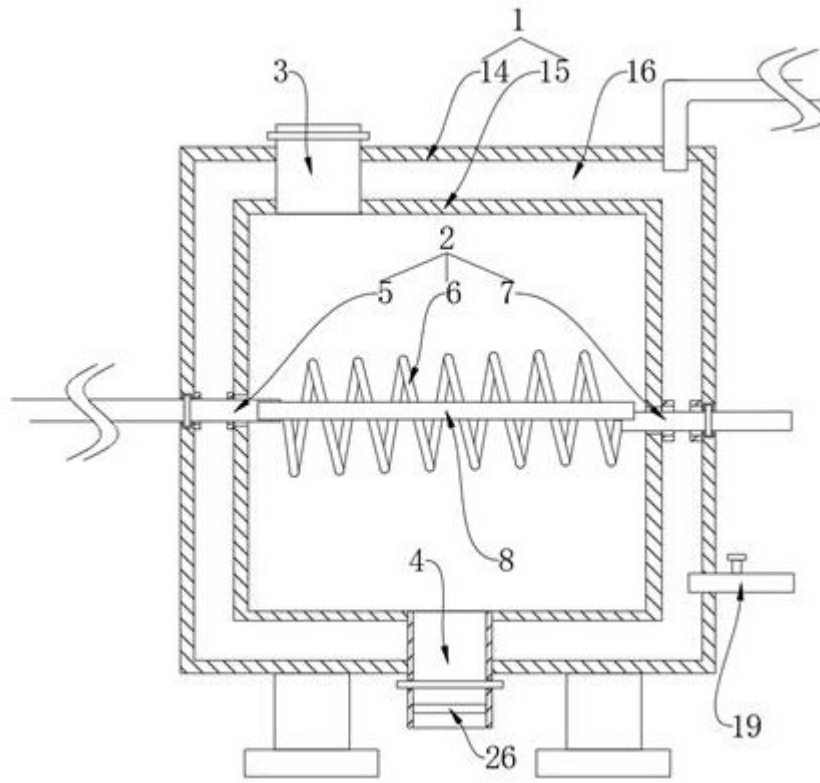


图 3