



(12)发明专利申请

(10)申请公布号 CN 108544588 A

(43)申请公布日 2018.09.18

(21)申请号 201810501544.4

(22)申请日 2018.05.23

(71)申请人 许昌亚丹生态家居有限公司

地址 461700 河南省许昌市襄城县产业集聚区北二环路东段南侧

(72)发明人 张孝贞

(74)专利代理机构 许昌豫创知识产权代理事务所(特殊普通合伙) 41140

代理人 李海帆

(51) Int. Cl.

B27G 5/02(2006.01)

B27G 5/06(2006.01)

B27G 3/00(2006.01)

B27G 21/00(2006.01)

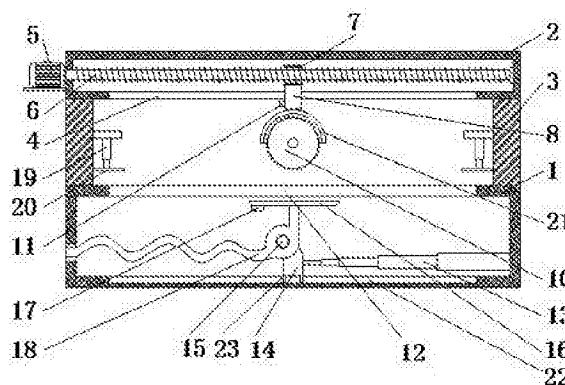
权利要求书1页 说明书3页 附图1页

(54)发明名称

一种安全性好的秸秆板加工生产装置

(57)摘要

本发明公开了一种安全性好的秸秆板加工生产装置,包括切割箱和横梁,所述横梁底部的两侧均固定连接支撑架,所述支撑架的底部与切割箱固定连接,所述横梁的底部开设有滑孔。本发明通过设置第一电机、螺纹杆、螺纹套、第一电动伸缩杆、第二电机和切割片,不仅起到了对秸秆板切割的效果,而且起到调节切割高度的效果,通过设置吸尘泵,起到了对切割产生的废屑进行收集的效果,通过设置红外线发射器和红外线接收器,起到了吸尘泵可跟随第二电机移动吸尘的效果,解决了现有的裁断设备过于简单,秸秆板在切割时产生的废屑容易溅入工人的眼睛,对工人的健康造成危害,安全性较差,不符合安全生产理念的问题。



1. 一种安全性好的秸秆板加工生产装置,包括切割箱(1)和横梁(2),其特征在于:所述横梁(2)底部的两侧均固定连接有支撑架(3),所述支撑架(3)的底部与切割箱(1)固定连接,所述横梁(2)的底部开设有滑孔(4),所述横梁(2)的左侧提高支撑板固定安装有第一电机(5),所述第一电机(5)的输出轴固定连接有螺纹杆(6),所述螺纹杆(6)贯穿横梁(2)并延伸至横梁(2)的内腔,且通过转轴与横梁(2)内腔的右侧活动连接,所述螺纹杆(6)的表面套设有螺纹套(7),所述螺纹套(7)的底部固定连接有第一电动伸缩杆(8),所述第一电动伸缩杆(8)的底部延伸贯穿滑孔(4),并延伸着滑孔(4)的外部,且第一电动伸缩杆(8)的底部固定连接有第二电机(9),所述第二电机(9)的输出轴套设有切割片(10),所述第一电动伸缩杆(8)的左侧固定安装有红外线发射器(11),所述切割箱(1)的顶部开设长孔(12),所述切割箱(1)内腔右侧的底部固定连接有第二电动伸缩杆(13),所述第二电动伸缩杆(13)的左侧固定连接有安装座(14),所述安装座(14)的顶部固定安装有吸尘泵(15),所述吸尘泵(15)的进风端连通有集尘罩(16),所述集尘罩(16)底部的左侧固定安装有红外线接收器(17),所述吸尘泵(15)的出风端连通有软管(18),所述软管(18)远离吸尘泵(15)的一端贯穿切割箱(1)。

2. 根据权利要求1所述的一种安全性好的秸秆板加工生产装置,其特征在于:所述支撑架(3)的内侧通过固定块固定安装有第三电动伸缩杆(19),所述第三电动伸缩杆(19)的底部固定连接有夹板(20)。

3. 根据权利要求1所述的一种安全性好的秸秆板加工生产装置,其特征在于:所述第二电机(9)的外表面且位于切割片(10)的背面固定连接防护罩(21)。

4. 根据权利要求1所述的一种安全性好的秸秆板加工生产装置,其特征在于:所述切割箱(1)内腔的底部开设有滑槽(22),所述滑槽(22)的内腔滑动连接有滑块(23),所述滑块(23)远离滑槽(22)的一侧与安装座(14)固定连接。

一种安全性好的秸秆板加工生产装置

技术领域

[0001] 本发明涉及秸秆板技术领域,具体为一种安全性好的秸秆板加工生产装置。

背景技术

[0002] 秸秆板是一种以秸秆为主要原料,不添加任何粘结剂,经过热压成型,周边粘贴护面纸制成的新型环保建筑材料,秸秆、资源闲置浪费,就地焚烧引起环境污染,影响交通安全,存在严重的火灾隐患,生态秸秆板以其环保、廉价、无污染等优点,逐渐吸引人们的视线,秸秆墙板的保温性、装饰性和耐久性均属上乘,许多发达国家已把秸秆板当作木板和瓷砖的替代品广泛应用于建筑行业它符合新型建材发展方向的要求,秸秆板加工时需要对其进行裁切,现有的裁断设备过于简单,秸秆板在切割时产生的废屑容易溅入工人的眼睛,对工人的健康造成危害,安全性较差,不符合安全生产理念。

发明内容

[0003] 本发明的目的在于提供一种安全性好的秸秆板加工生产装置,具备安全性高的优点,解决了现有的裁断设备过于简单,秸秆板在切割时产生的废屑容易溅入工人的眼睛,对工人的健康造成危害,安全性较差,不符合安全生产理念的问题。

[0004] 为实现上述目的,本发明提供如下技术方案:一种安全性好的秸秆板加工生产装置,包括切割箱和横梁,所述横梁底部的两侧均固定连接有支撑架,所述支撑架的底部与切割箱固定连接,所述横梁的底部开设有滑孔,所述横梁的左侧提高支撑板固定安装有第一电机,所述第一电机的输出轴固定连接有螺纹杆,所述螺纹杆贯穿横梁并延伸至横梁的内腔,且通过转轴与横梁内腔的右侧活动连接,所述螺纹杆的表面套设有螺纹套,所述螺纹套的底部固定连接有第一电动伸缩杆,所述第一电动伸缩杆的底部延伸贯穿滑孔,并延伸着滑孔的外部,且第一电动伸缩杆的底部固定连接有第二电机,所述第二电机的输出轴套设有切割片,所述第一电动伸缩杆的左侧固定安装有红外线发射器,所述切割箱的顶部开设长孔,所述切割箱内腔右侧的底部固定连接有第二电动伸缩杆,所述第二电动伸缩杆的左侧固定连接有安装座,所述安装座的顶部固定安装有吸尘泵,所述吸尘泵的进风端连通有集尘罩,所述集尘罩底部的左侧固定安装有红外线接收器,所述吸尘泵的出风端连通有软管,所述软管远离吸尘泵的一端贯穿切割箱。

[0005] 优选的,所述支撑架的内侧通过固定块固定安装有第三电动伸缩杆,所述第三电动伸缩杆的底部固定连接有夹板。

[0006] 优选的,所述第二电机的外表面且位于切割片的背面固定连接防护罩。

[0007] 优选的,所述切割箱内腔的底部开设有滑槽,所述滑槽的内腔滑动连接有滑块,所述滑块远离滑槽的一侧与安装座固定连接。

[0008] 与现有技术相比,本发明的有益效果如下:

1、本发明通过设置第一电机、螺纹杆、螺纹套、第一电动伸缩杆、第二电机和切割片,不仅起到了对秸秆板切割的效果,而且起到调节切割高度的效果,通过设置吸尘泵,起到了对

切割产生的废屑进行收集的效果,通过设置红外线发射器和红外线接收器,起到了吸尘泵可跟随第二电机移动吸尘的效果,解决了现有的裁断设备过于简单,秸秆板在切割时产生的废屑容易溅入工人的眼睛,对工人的健康造成危害,安全性较差,不符合安全生产理念的问题。

[0009] 2、本发明通过设置第三电动伸缩杆和夹板,起到了第三电动伸缩杆带动夹板对秸秆板进行夹紧的效果,避免秸秆板在切割时出现偏移造成安全事故,通过设置防护罩,起到了对切割废屑进行防护的效果,避免废屑溅入工人眼中的状况,通过设置滑槽和滑块,不仅起到了对安装座稳定支撑的效果,而且起到了减小安装座在运行时的摩擦力。

附图说明

[0010] 图1为本发明结构示意图;

图2为本发明第二电机结构示意图。

[0011] 图中:1切割箱、2横梁、3支撑架、4滑孔、5第一电机、6螺纹杆、7螺纹套、8第一电动伸缩杆、9第二电机、10切割片、11红外线发射器、12长孔、13第二电动伸缩杆、14安装座、15吸尘泵、16集尘罩、17红外线接收器、18软管、19第三电动伸缩杆、20夹板、21防护罩、22滑槽、23滑块。

具体实施方式

[0012] 下面将结合本发明实施例中的附图,对本发明实施例中的技术方案进行清楚、完整地描述,显然,所描述的实施例仅仅是本发明一部分实施例,而不是全部的实施例。基于本发明中的实施例,本领域普通技术人员在没有做出创造性劳动前提下所获得的所有其他实施例,都属于本发明保护的范围。

[0013] 请参阅图1-2,一种安全性好的秸秆板加工生产装置,包括切割箱1和横梁2,横梁2底部的两侧均固定连接支撑架3,支撑架3的内侧通过固定块固定安装有第三电动伸缩杆19,第三电动伸缩杆19的底部固定连接夹板20,通过设置第三电动伸缩杆19和夹板20,起到了第三电动伸缩杆19带动夹板20对秸秆板进行夹紧的效果,避免秸秆板在切割时出现偏移造成安全事故,支撑架3的底部与切割箱1固定连接,横梁2的底部开设有滑孔4,横梁2的左侧提高支撑板固定安装有第一电机5,第一电机5的输出轴固定连接螺纹杆6,螺纹杆6贯穿横梁2并延伸至横梁2的内腔,且通过转轴与横梁2内腔的右侧活动连接,螺纹杆6的表面套设有螺纹套7,螺纹套7的底部固定连接第一电动伸缩杆8,第一电动伸缩杆8的底部延伸贯穿滑孔4,并延伸着滑孔4的外部,且第一电动伸缩杆8的底部固定连接第二电机9,第二电机9的输出轴套设有切割片10,第一电动伸缩杆8的左侧固定安装有红外线发射器11,第二电机9的外表面且位于切割片10的背面固定连接防护罩21,通过设置防护罩21,起到了对切割废屑进行防护的效果,避免废屑溅入工人眼中的状况,切割箱1的顶部开设长孔12,切割箱1内腔右侧的底部固定连接第二电动伸缩杆13,第二电动伸缩杆13的左侧固定连接安装座14,切割箱1内腔的底部开设有滑槽22,滑槽22的内腔滑动连接滑块23,滑块23远离滑槽22的一侧与安装座14固定连接,通过设置滑槽22和滑块23,不仅起到了对安装座14稳定支撑的效果,而且起到了减小安装座14在运行时的摩擦力,安装座14的顶部固定安装有吸尘泵15,吸尘泵15的进风端连通集尘罩16,集尘罩16底部的左侧固定安装

有红外线接收器17,吸尘泵15的出风端连通有软管18,软管18远离吸尘泵15的一端贯穿切割箱1,通过设置第一电机5、螺纹杆6、螺纹套7、第一电动伸缩杆8、第二电机9和切割片10,不仅起到了对秸秆板切割的效果,而且起到调节切割高度的效果,通过设置吸尘泵15,起到了对切割产生的废屑进行收集的效果,通过设置红外线发射器11和红外线接收器17,起到了吸尘泵15可跟随第二电机9移动吸尘的效果,解决了现有的裁断设备过于简单,秸秆板在切割时产生的废屑容易溅入工人的眼睛,对工人的健康造成危害,安全性较差,不符合安全生产理念的问题。

[0014] 使用时,秸秆板放置在切割箱1上,启动第三电动伸缩杆19,第三电动伸缩杆19带动夹板20将秸秆板夹紧,启动第一电动伸缩杆8,第一电动伸缩杆8带动第二电机9、切割片10、防护罩21和红外线发射器11一并伸缩,调整与秸秆板的切割角度,调整好以后启动第一电机5,第一电机5的输出轴带动螺纹杆6旋转,螺纹杆6旋转的同时螺纹套7带动第二电机9、切割片10、防护罩21和红外线发射器11平稳移动,同时启动第二电机9,第二电机9的输出轴带动切割片10旋转,从而对秸秆板进行稳定切割,同时启动红外线发射器11,红外线接收器17接收到信号后,会将信号反馈给第二电动伸缩杆13,第二电动伸缩杆13随即启动,带动安装座14与吸尘泵15跟随红外线发射器11的运行轨迹进行伸缩运动,从而达到吸尘泵15与切割片10运行方向和运行速度一致的效果,对切割产生的废屑进行实时收集,避免废屑溅入工人眼睛,从而提高切割装置的安全性。

[0015] 综上所述:该安全性好的秸秆板加工生产装置,通过切割箱1、横梁2、支撑架3、滑孔4、第一电机5、螺纹杆6、螺纹套7、第一电动伸缩杆8、第二电机9、切割片10、红外线发射器11、长孔12、第二电动伸缩杆13、安装座14、吸尘泵15、集尘罩16、红外线接收器17、软管18、第三电动伸缩杆19和防护罩21的配合,解决了现有的裁断设备过于简单,秸秆板在切割时产生的废屑容易溅入工人的眼睛,对工人的健康造成危害,安全性较差,不符合安全生产理念的问题。

[0016] 尽管已经示出和描述了本发明的实施例,对于本领域的普通技术人员而言,可以理解在不脱离本发明的原理和精神的情况下可以对这些实施例进行多种变化、修改、替换和变型,本发明的范围由所附权利要求及其等同物限定。

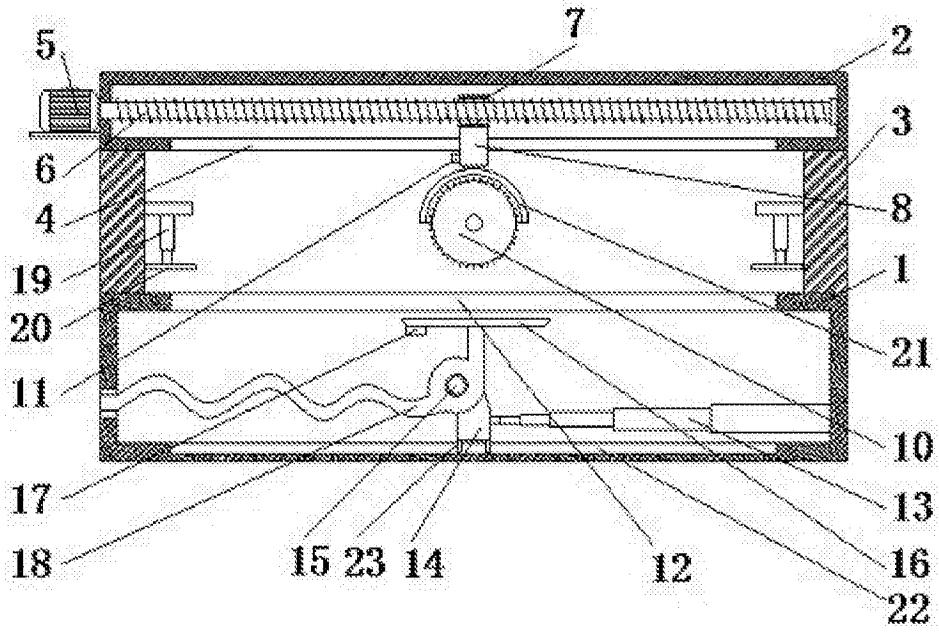


图1

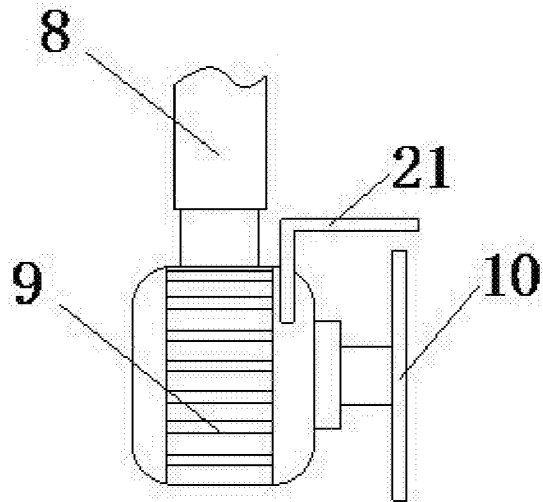


图2