

(12) NACH DEM VERTRAG ÜBER DIE INTERNATIONALE ZUSAMMENARBEIT AUF DEM GEBIET DES PATENTWESENS (PCT) VERÖFFENTLICHTE INTERNATIONALE ANMELDUNG

(19) Weltorganisation für geistiges Eigentum
Internationales Büro



(43) Internationales Veröffentlichungsdatum
1. September 2011 (01.09.2011)

(10) Internationale Veröffentlichungsnummer
WO 2011/104021 A3

- (51) **Internationale Patentklassifikation:**
B08B 9/049 (2006.01) *E03F 9/00* (2006.01)
- (21) **Internationales Aktenzeichen:** PCT/EP2011/000901
- (22) **Internationales Anmeldedatum:**
24. Februar 2011 (24.02.2011)
- (25) **Einreichungssprache:** Deutsch
- (26) **Veröffentlichungssprache:** Deutsch
- (30) **Angaben zur Priorität:**
20 2010 002 714.4
24. Februar 2010 (24.02.2010) DE
- (72) **Erfinder; und**
- (71) **Anmelder:** PLÄSIER, Arnold [DE/DE]; Böttcherstr. 16, 26506 Norden-Leegemoor (DE).
- (74) **Anwälte:** WISCHMEYER, André et al.; Busse & Busse, Grosshandelsring 6, 49084 Osnabrück (DE).
- (81) **Bestimmungsstaaten** (*soweit nicht anders angegeben, für jede verfügbare nationale Schutzrechtsart*): AE, AG, AL, AM, AO, AT, AU, AZ, BA, BB, BG, BH, BR, BW, BY, BZ, CA, CH, CL, CN, CO, CR, CU, CZ, DE, DK, DM, DO, DZ, EC, EE, EG, ES, FI, GB, GD, GE, GH, GM,

GT, HN, HR, HU, ID, IL, IN, IS, JP, KE, KG, KM, KN, KP, KR, KZ, LA, LC, LK, LR, LS, LT, LU, LY, MA, MD, ME, MG, MK, MN, MW, MX, MY, MZ, NA, NG, NI, NO, NZ, OM, PE, PG, PH, PL, PT, RO, RS, RU, SC, SD, SE, SG, SK, SL, SM, ST, SV, SY, TH, TJ, TM, TN, TR, TT, TZ, UA, UG, US, UZ, VC, VN, ZA, ZM, ZW.

(84) **Bestimmungsstaaten** (*soweit nicht anders angegeben, für jede verfügbare regionale Schutzrechtsart*): ARIPO (BW, GH, GM, KE, LR, LS, MW, MZ, NA, SD, SL, SZ, TZ, UG, ZM, ZW), eurasisches (AM, AZ, BY, KG, KZ, MD, RU, TJ, TM), europäisches (AL, AT, BE, BG, CH, CY, CZ, DE, DK, EE, ES, FI, FR, GB, GR, HR, HU, IE, IS, IT, LT, LU, LV, MC, MK, MT, NL, NO, PL, PT, RO, RS, SE, SI, SK, SM, TR), OAPI (BF, BJ, CF, CG, CI, CM, GA, GN, GQ, GW, ML, MR, NE, SN, TD, TG).

Veröffentlicht:

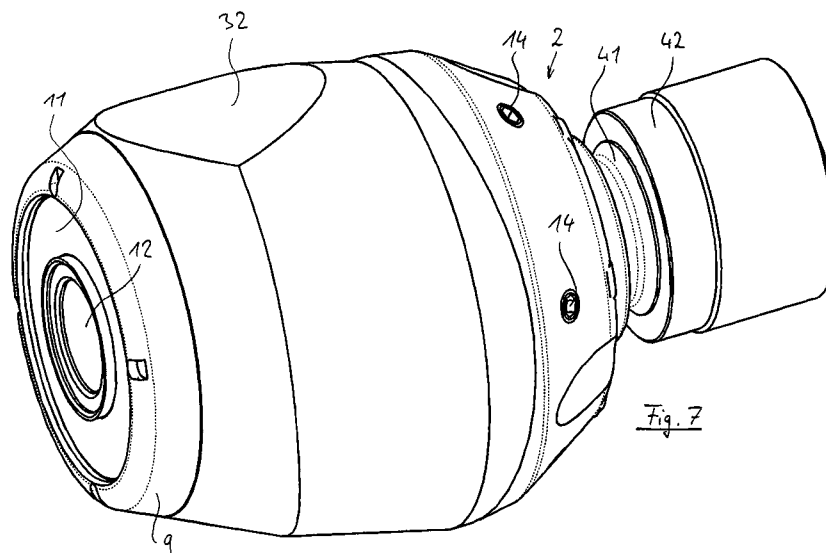
— mit internationalem Recherchenbericht (Artikel 21 Absatz 3)

(88) **Veröffentlichungsdatum des internationalen Recherchenberichts:**

19. April 2012

(54) **Title:** FLUSHING HEAD AND FLUSHING DEVICE

(54) **Bezeichnung:** SPÜLKOPF UND SPÜLVORRICHTUNG



(57) **Abstract:** Disclosed is a flushing head for a flushing hose to be used for inspecting ducts, comprising a plurality of nozzles (14, 27, 28) which are distributed about a longitudinal axis along a circumference and are connected, via at least one supply line, to a flushing head access (16) used for arranging a flushing hose. In order to generate a force that counteracts the weight of the flushing head and exceeds said weight, the nozzles (14, 27) are asymmetrically distributed about the longitudinal axis (26), the asymmetry relating especially to the size and/or the number of the nozzles (14, 27). The invention further relates to a flushing device comprising such a flushing head.

(57) **Zusammenfassung:**

[Fortsetzung auf der nächsten Seite]



WO 2011/104021 A3



Spülkopf für einen bei einer Kanalinspektion zu verwendenden Spülschlauch, mit einer Mehrzahl von entlang eines Umfangs um eine Längsachse (26) verteilten Düsen (14, 27, 28), die über wenigstens eine Zuführung mit einem zur Anordnung eines Spülschlauchs vorgesehenen Spülkopfzugang (16) verbunden sind, wobei die Düsen (14, 27) zur Erzeugung einer entgegen der Gewichtskraft des Spülkopfes gerichteten und diese übersteigenden Kraft insbesondere nach ihrer Größe und/oder Anzahl unsymmetrisch um die Längsachse (26) verteilt sind. Des Weiteren umfasst die Erfindung eine Spülvorrichtung mit einem vorbeschriebenen Spülkopf.

INTERNATIONAL SEARCH REPORT

International application No
PCT/EP2011/000901

A. CLASSIFICATION OF SUBJECT MATTER
 INV. B08B9/049 E03F9/00
 ADD.
 According to International Patent Classification (IPC) or to both national classification and IPC

B. FIELDS SEARCHED
 Minimum documentation searched (classification system followed by classification symbols)
 B08B E03F
 Documentation searched other than minimum documentation to the extent that such documents are included in the fields searched

Electronic data base consulted during the international search (name of data base and, where practical, search terms used)
 EPO-Internal, WPI Data

Category*	Citation of document, with indication, where appropriate, of the relevant passages	Relevant to claim No.
X	DE 196 52 361 A1 (WELZEL JOACHIM [DE]) 26 June 1997 (1997-06-26) column 1, line 6 - column 4, line 8; claims 1-7; figures 1-6 -----	1-30
X	JP 8 218483 A (MIKITA KOGYO KK) 27 August 1996 (1996-08-27) abstract; figures 1-5 -----	1-30
X	EP 0 384 519 A2 (HOOGOVS GROEP BV [NL]) 29 August 1990 (1990-08-29) column 1, line 1 - column 3, line 58; claims 1-5; figures 1,2 -----	1-30
X	DE 196 01 253 A1 (JOACHIM LEISTIKOW GMBH [DE]) 17 July 1997 (1997-07-17) column 1, line 3 - column 3, line 24; claims 1-11; figure 1 -----	1-30
	-/--	

Further documents are listed in the continuation of Box C.

See patent family annex.

* Special categories of cited documents :

<p>"A" document defining the general state of the art which is not considered to be of particular relevance</p> <p>"E" earlier document but published on or after the international filing date</p> <p>"L" document which may throw doubts on priority claim(s) or which is cited to establish the publication date of another citation or other special reason (as specified)</p> <p>"O" document referring to an oral disclosure, use, exhibition or other means</p> <p>"P" document published prior to the international filing date but later than the priority date claimed</p>	<p>"T" later document published after the international filing date or priority date and not in conflict with the application but cited to understand the principle or theory underlying the invention</p> <p>"X" document of particular relevance; the claimed invention cannot be considered novel or cannot be considered to involve an inventive step when the document is taken alone</p> <p>"Y" document of particular relevance; the claimed invention cannot be considered to involve an inventive step when the document is combined with one or more other such documents, such combination being obvious to a person skilled in the art.</p> <p>"&" document member of the same patent family</p>
--	--

Date of the actual completion of the international search 27 January 2012	Date of mailing of the international search report 02/02/2012
--	--

Name and mailing address of the ISA/ European Patent Office, P.B. 5818 Patentlaan 2 NL - 2280 HV Rijswijk Tel. (+31-70) 340-2040, Fax: (+31-70) 340-3016	Authorized officer Psoch, Christian
--	--

INTERNATIONAL SEARCH REPORT

International application No
PCT/EP2011/000901

C(Continuation). DOCUMENTS CONSIDERED TO BE RELEVANT		
Category*	Citation of document, with indication, where appropriate, of the relevant passages	Relevant to claim No.
X	JP 11 114513 A (KANTOOL KK; TOKYO GAS CO LTD) 27 April 1999 (1999-04-27) abstract; figures 1-6 -----	1-30
A	EP 1 486 755 A2 (BREVAL TECHNICAL SERVICES LTD [GB]) 15 December 2004 (2004-12-15) paragraphs [0001] - [0097]; claims 1-49; figures 1-30 -----	1-30

INTERNATIONAL SEARCH REPORT

Information on patent family members

International application No PCT/EP2011/000901

Patent document cited in search report	Publication date	Patent family member(s)	Publication date
DE 19652361	A1	26-06-1997	NONE

JP 8218483	A	27-08-1996	JP 2673497 B2 05-11-1997
			JP 8218483 A 27-08-1996

EP 0384519	A2	29-08-1990	EP 0384519 A2 29-08-1990
			NL 8900449 A 17-09-1990

DE 19601253	A1	17-07-1997	NONE

JP 11114513	A	27-04-1999	NONE

EP 1486755	A2	15-12-2004	AT 384243 T 15-02-2008
			EP 1486755 A2 15-12-2004

INTERNATIONALER RECHERCHENBERICHT

Internationales Aktenzeichen

PCT/EP2011/000901

A. KLASSIFIZIERUNG DES ANMELDUNGSGEGENSTANDES INV. B08B9/049 E03F9/00 ADD.		
Nach der Internationalen Patentklassifikation (IPC) oder nach der nationalen Klassifikation und der IPC		
B. RECHERCHIERTE GEBIETE		
Recherchierter Mindestprüfstoff (Klassifikationssystem und Klassifikationssymbole) B08B E03F		
Recherchierte, aber nicht zum Mindestprüfstoff gehörende Veröffentlichungen, soweit diese unter die recherchierten Gebiete fallen		
Während der internationalen Recherche konsultierte elektronische Datenbank (Name der Datenbank und evtl. verwendete Suchbegriffe) EPO-Internal, WPI Data		
C. ALS WESENTLICH ANGESEHENE UNTERLAGEN		
Kategorie*	Bezeichnung der Veröffentlichung, soweit erforderlich unter Angabe der in Betracht kommenden Teile	Betr. Anspruch Nr.
X	DE 196 52 361 A1 (WELZEL JOACHIM [DE]) 26. Juni 1997 (1997-06-26) Spalte 1, Zeile 6 - Spalte 4, Zeile 8; Ansprüche 1-7; Abbildungen 1-6 -----	1-30
X	JP 8 218483 A (MIKITA KOGYO KK) 27. August 1996 (1996-08-27) Zusammenfassung; Abbildungen 1-5 -----	1-30
X	EP 0 384 519 A2 (HOOGOVS GROEP BV [NL]) 29. August 1990 (1990-08-29) Spalte 1, Zeile 1 - Spalte 3, Zeile 58; Ansprüche 1-5; Abbildungen 1,2 -----	1-30
X	DE 196 01 253 A1 (JOACHIM LEISTIKOW GMBH [DE]) 17. Juli 1997 (1997-07-17) Spalte 1, Zeile 3 - Spalte 3, Zeile 24; Ansprüche 1-11; Abbildung 1 -----	1-30
	-/--	
<input checked="" type="checkbox"/> Weitere Veröffentlichungen sind der Fortsetzung von Feld C zu entnehmen <input checked="" type="checkbox"/> Siehe Anhang Patentfamilie		
* Besondere Kategorien von angegebenen Veröffentlichungen : "A" Veröffentlichung, die den allgemeinen Stand der Technik definiert, aber nicht als besonders bedeutsam anzusehen ist "E" älteres Dokument, das jedoch erst am oder nach dem internationalen Anmeldedatum veröffentlicht worden ist "L" Veröffentlichung, die geeignet ist, einen Prioritätsanspruch zweifelhaft erscheinen zu lassen, oder durch die das Veröffentlichungsdatum einer anderen im Recherchenbericht genannten Veröffentlichung belegt werden soll oder die aus einem anderen besonderen Grund angegeben ist (wie ausgeführt) "O" Veröffentlichung, die sich auf eine mündliche Offenbarung, eine Benutzung, eine Ausstellung oder andere Maßnahmen bezieht "P" Veröffentlichung, die vor dem internationalen Anmeldedatum, aber nach dem beanspruchten Prioritätsdatum veröffentlicht worden ist "T" Spätere Veröffentlichung, die nach dem internationalen Anmeldedatum oder dem Prioritätsdatum veröffentlicht worden ist und mit der Anmeldung nicht kollidiert, sondern nur zum Verständnis des der Erfindung zugrundeliegenden Prinzips oder der ihr zugrundeliegenden Theorie angegeben ist "X" Veröffentlichung von besonderer Bedeutung; die beanspruchte Erfindung kann allein aufgrund dieser Veröffentlichung nicht als neu oder auf erfinderischer Tätigkeit beruhend betrachtet werden "Y" Veröffentlichung von besonderer Bedeutung; die beanspruchte Erfindung kann nicht als auf erfinderischer Tätigkeit beruhend betrachtet werden, wenn die Veröffentlichung mit einer oder mehreren anderen Veröffentlichungen dieser Kategorie in Verbindung gebracht wird und diese Verbindung für einen Fachmann naheliegend ist "&" Veröffentlichung, die Mitglied derselben Patentfamilie ist		
Datum des Abschlusses der internationalen Recherche 27. Januar 2012		Absenddatum des internationalen Recherchenberichts 02/02/2012
Name und Postanschrift der Internationalen Recherchenbehörde Europäisches Patentamt, P.B. 5818 Patentlaan 2 NL - 2280 HV Rijswijk Tel. (+31-70) 340-2040, Fax: (+31-70) 340-3016		Bevollmächtigter Bediensteter Psoch, Christian

C. (Fortsetzung) ALS WESENTLICH ANGESEHENE UNTERLAGEN		
Kategorie*	Bezeichnung der Veröffentlichung, soweit erforderlich unter Angabe der in Betracht kommenden Teile	Betr. Anspruch Nr.
X	JP 11 114513 A (KANTOOL KK; TOKYO GAS CO LTD) 27. April 1999 (1999-04-27) Zusammenfassung; Abbildungen 1-6 -----	1-30
A	EP 1 486 755 A2 (BREVAL TECHNICAL SERVICES LTD [GB]) 15. Dezember 2004 (2004-12-15) Absätze [0001] - [0097]; Ansprüche 1-49; Abbildungen 1-30 -----	1-30

INTERNATIONALER RECHERCHENBERICHT

Angaben zu Veröffentlichungen, die zur selben Patentfamilie gehören

Internationales Aktenzeichen

PCT/EP2011/000901

Im Recherchenbericht angeführtes Patentdokument	Datum der Veröffentlichung	Mitglied(er) der Patentfamilie	Datum der Veröffentlichung
DE 19652361	A1	26-06-1997	KEINE
JP 8218483	A	27-08-1996	JP 2673497 B2 05-11-1997 JP 8218483 A 27-08-1996
EP 0384519	A2	29-08-1990	EP 0384519 A2 29-08-1990 NL 8900449 A 17-09-1990
DE 19601253	A1	17-07-1997	KEINE
JP 11114513	A	27-04-1999	KEINE
EP 1486755	A2	15-12-2004	AT 384243 T 15-02-2008 EP 1486755 A2 15-12-2004