

NORGE



**STYRET
FOR DET INDUSTRIELLE
RETTSVERN**

Utlegningsskrift nr. 117806

Int. Cl. B 01 d 35/06 Kl. 23c-1/06

Patentsøknad nr. 157.750 Inngitt 20.IV 1965

Løpedag -

Søknaden alment tilgjengelig fra 1.VII 1968

Søknaden utlagt og utlegningsskrift utgitt 29.IX 1969

Prioritet begjært fra: 23.IV-64 Storbritannia,
nr. 16.875/64

N.V. Philips' Gloeilampenfabrieken,
Kastanjelaan 1, Eindhoven, Nederland.

Oppfinner: Arthur James Tyrrell, The Pines,
Ralliwood Road, Ashtead, Surrey, England.

Fullmektig: Siv. ing. Gunnar Lilletvedt.

Magnetisk filter.

Oppfinnelsen angår et magnetisk filter hvis hus som består av umagnetisk materiale, er forsynt med et innløp og et utløp som begge er dekket av hver sin magnetiserbare gitterrist med flere parallelle slisser og som danner polsko for en permanentmagnet.

Meget små ferromagnetiske partikler kan ikke lett fjernes fra vann ved hjelp av vanlige magnetiske filtere. Disse små partikler pakker seg dessuten sammen i et ledningssystem, inn-til plutselig en hel masse små partikler river seg løs og føres med stor kraft med gjennom systemet.

Hensikten med oppfinnelsen er derfor å tilveiebringe et magnetisk filter som kan trekke disse små ferromagnetiske
Kfr. kl. 12d-29/01

117806

partikler ut av vannet, samtidig som filteret også kan være virksomt for større umagnetiske legemer.

Ved et kjent filter av den innledningsvis nevnte art er det inne i filterhuset mellom gitterristene anordnet midler som tjener som filtermateriale. Disse midler er imidlertid ikke istand til å fastholde meget små ferromagnetiske partikler. Dessuten lar dette filter seg bare vanskelig rengjøre.

Denne ulempe unngås ifølge oppfinnelsen ved at det loddrett mellom gitterristene er anordnet flere parallelle gittere som hver består av flere parallelle magnetiske strimler som holdes i innbyrdes avstand av minst to vinkelrett på gitterristene forløpende, parallelle, umagnetiske strimler, idet det på i og for seg kjent måte i magnetsystemet befinner seg en dreibar permanentmagnet.

De parallelle gittere virker her som finsikt. Denne filteranordning som er meget virkningsfull, har imidlertid en tilbøyelighet til å tette seg til. Av denne grunn må filteret kunne rengjøres på enkel måte, og av den grunn er det anordnet en f.eks. 180° , dreibar permanentmagnet, som ved dreining avmagnetiserer gitterristene og gitterne, slik at de av filteret fastholdte ferromagnetiske partikler lett kan skylles bort.

Mengden av fastholdt forurensninger kan på i og for seg kjent måte anvises ved hjelp av en innretning som består av en lyskilde og en fotocelle som reagerer på det lys fra lyskilden som slipper gjennom filteret. Fotocellen frembringer ved tilstopping av filteret et signal som automatisk bevirker en 180° dreining av permanentmagneten og en skylling av filteret.

Væsken flyter inn i innløpet og gjennom den første gitterrist. Passering av store partikler hindres da av den første gitterrist, mens meget små partikler føres med vannet gjennom slissene. Ved sin bevegelse gjennom de av strimlene dannede masker blir de utsatt for flere mellom til hverandre grensende magnetstrimler dannede magnetfelter og fastholdes i spaltene mellom magnetstrimlene. Den filtrerte væske strømmer så videre gjennom den andre gitterrist og ut gjennom utløpet.

For å minske korrosjon i filteret kan de umagnetiske deler være fremstillet av magnetisk rustfritt stål eller jern og de umagnetiske deler av umagnetisk rustfritt stål.

Noen utførelseseksempler på oppfinnelsen skal forklares nærmere under henvisning til tegningen.

Fig. 1 viser et lengdesnitt gjennom et filter ifølge oppfinnelsen.

Fig. 2 viser i perspektiv en del av filteret på fig. 1.

Fig. 3 viser et snitt langs linjen III-III på fig. 2.

Fig. 4 viser i perspektiv og fig. 5 viser i snitt en annen del av filteret på fig. 1.

Fig. 6 viser et lengdesnitt gjennom en annen utførelsesform for et filter ifølge oppfinnelsen.

Fig. 7 viser et snitt langs linjen VII-VII på fig. 6.

Det magnetiske filter på fig. 1 består av et innløp 1 og et utløp 2. Det første gitter 3 av magnetisk materiale holdes i avstand fra det andre gitter 4 av magnetisk materiale ved hjelp av et umagnetisk hus 5 som er forbundet vanntett med gitterne 3 og 4. Det rom som begrenses av huset 5 og gitterne 3 og 4 er fylt med flere masker som hver består av minst en mellom gitterne 3 og 4 forløpende umagnetisk strimmel 6, idet strimmelen 6 understøtter flere i avstand holdte; parallelt med gitterne 3 og 4 forløpende parallelle strimler 7 av magnetmateriale.

En fast permanentmagnet 8 er festet over gitterne 3 og 4, og en roterbar permanentmagnet 9 er anordnet i magnetiske polsko 10 og 11, som er festet på gitterne 3 og 4. For å beskytte magnetene mot beskadigelse er de forsynt med umagnetiske skjermelenter 12. I nærheten av innløpet 1 befinner det seg et avløpsrør 13.

Fig. 2 og 3 viser i detalj gitterne 3 og 4. Hvert gitter er firkantet og forsynt med flere parallelt forløpende slisser 14. På grunn av store trykk som kan ventes å opptre i filteret under bruk, er det i slissene anordnet forsterkningsdeler 15 som hindrer en utbøyning av gitterets sider 16 under innvirkning av trykket.

Fig. 4 viser en enkelt maske hvorav det fremgår hvorledes magnetstrimmelen 7 er festet på den umagnetiske strimmel 6, idet det frigis en smal spalte 17 mellom strimlene 7.

Fig. 5 viser hvorledes maskene er sammenbygget inne i filteret. Under filterets drift vil væsken flyte gjennom maskene i en retning parallelt med strimlenes 6 lengderetning, idet det mellom spaltene 17 frembringes magnetfelt. Ferromagnetiske partikler

117806

i væsken vil tiltrekkes av magnetfeltene og oppfanges inne i spaltene 17. Anordningens virkemåte skal forklares nærmere under henvisning til fig. 1.

Væsken strømmer fra innløpet 1 gjennom gitteret 3 som hindrer gjennomløp av større fremmedlegemer, men mindre partikler følger med væsken inn i rommet mellom gitterne 3 og 4. Ferromagnetiske partikler i væsken vil på den ovenfor beskrevne måte oppfanges i spaltene 17 mellom magnetstrimlene 7. Den filtrerte væske vil strømme gjennom gitteret 4 og forlate filteret gjennom utløpet 2. Spaltene 17 blir sluttelig fylt med ferromagnetiske partikler og filteret må derfor rengjøres. En fotocelle kan anordnes ved 18 i samvirke med en lampe 19 med en lysvei 20 gjennom spaltene 17. Når lyset ikke lenger når fotocellen, er spalten tilsynelatende tilstoppet og filteret må rengjøres. Eventuelt kan trykk mellom innløpet 1 og utløpet 2 overvåkes, og når dette trykk når en bestemt verdi, gir dette en indikasjon på at filteret er tilstoppet. Filteret rengjøres på følgende måte:

Først stenges innløpet 1 og magnetfeltet mellom gitterne 3 og 4 bringes til opphør. I foreliggende eksempel skjer dette ved dreining av magneten 9 180° , slik at dets felt og feltet på magneten 8 opphever hverandre. Avløpsrøret 13 åpnes og lukkes igjen temmelig hurtig, slik at mottrykket i systemet driver væsken tilbake gjennom maskene og gjennom utløpsrøret 13, slik at partiklene tas med. Det kan være ønskelig å lukke utløpet 2 og gjennomspyle filteret med en vannmengde, i dette tilfelle behøver røret 13 ikke å åpnes og lukkes hurtig igjen. Magnetfeltet blir igjen tilveiebrakt ved dreining av magneten 9 180° igjen. Innløpet 1 kan da åpnes og deretter utløpet 2 hvis dette var lukket ved gjennomspylingen.

Rengjøringen kan skje automatisk hvis lampen og fotocellen er anordnet slik at fotocellen avgir et signal. Filteret kan naturligvis også rengjøres periodisk.

Det er ønskelig i et hvert lukket system å anordne mer enn et filter, slik at et filter kan rengjøres uten at systemet settes ut av drift. For eksempel i et kraftanlegg med en strømnings-hastighet på ca. 2.270.000 liter/time kan det anordnes fire filterenheter som hver har gittere på ca. 91 cm^2 og som slipper vannet gjennom med en strømningshastighet på ca. 61 cm/sekund . Det kan da sørges for at tre enheter kan arbeide med normal gjennomstrømning mens det fjerde rengjøres.

117806

Fig. 6 viser en annen utførelsesform med to gittere 21 og 22 som er atskilt fra hverandre ved hjelp av et umagnetisk hus 23, hvor hvert gitter består av magnetmateriale og er forsynt med flere parallelle slisser 24. Det er gitterne 21 og 22 og huset 23 begrensede rom er fylt med flere, tett anbrakte masker, som har samme form som beskrevet under henvisning til fig. 4 og 5. Filteret består videre av et innløp A og et utløp D og dertil to åpninger B og C. Som det fremgår av figuren er den del som er forsynt med åpningene A og B lik den del som er forsynt med åpningene C og D, slik at fremstillingskostnadene blir mindre.

Som det fremgår av fig. 7 er gitteret praktisk talt sirkelformet med slisser 24 som løper parallelt med midtlinjen, og slissene i nærheten av midtlinjen er lengre enn slissene mot ytterkanten. Nederst til høyre på fig. 7 er vist maskenes oppbygning.

Anvendelsen av filteret på fig. 6 og 7 er noe forskjellig fra den utførelse som er vist på fig. 1. Åpningen B og C er normalt lukket og væsken trer inn i filteret gjennom innløpet A og strømmer ut gjennom utløpet D. For rengjøring av filteret lukkes utløpet D og deretter innløpet A. Feltet mellom gitterne 21 og 22 fjernes, og deretter åpnes åpningene C og D. Vann strømmer gjennom åpningen C og gjennomspyler filteret, og forlater dette gjennom åpningen B, og oppfanges i en beholder. Åpningene B og C lukkes så og magnetfeltet gjenopprettes. Deretter åpnes innløpsåpningen A og så utløpsåpningen D. Rengjøring kan skje periodisk eller når filteret viser tegn til tilstopping, f.eks. ved hjelp av trykkmåling mellom innløpet og utløpet, eller ved hjelp av en fotocelle og en lampe som forklart under henvisning til fig. 1. Magnetfeltet kan anordnes på lignende måte som på fig. 1, eller eventuelt frembringes ved hjelp av en elektromagnet.

P a t e n t k r a v .

Magnetisk filter hvis hus som består av umagnetisk materiale, er forsynt med et innløp og et utløp som begge er dekket av hver sin magnetiserbare gitterrist med flere parallelle slisser og som danner polsko for en permanentmagnet, k a r a k t e r i s e r t ved at det loddrett mellom gitterristene (3, 4) er anordnet flere parallelle gittere (6, 7) som hver består av flere parallelle magnetiske strimler (7) som holdes i innbyrdes avstand av minst to vinkelrett på gitterristene forløpende, parallelle, umagnetiske strimler (6), idet det på i og for seg kjent måte i magnetsystemet (3, 8, 4, 9) befinner seg en dreibar permanentmagnet (9).

Anførte publikasjoner: -

117806

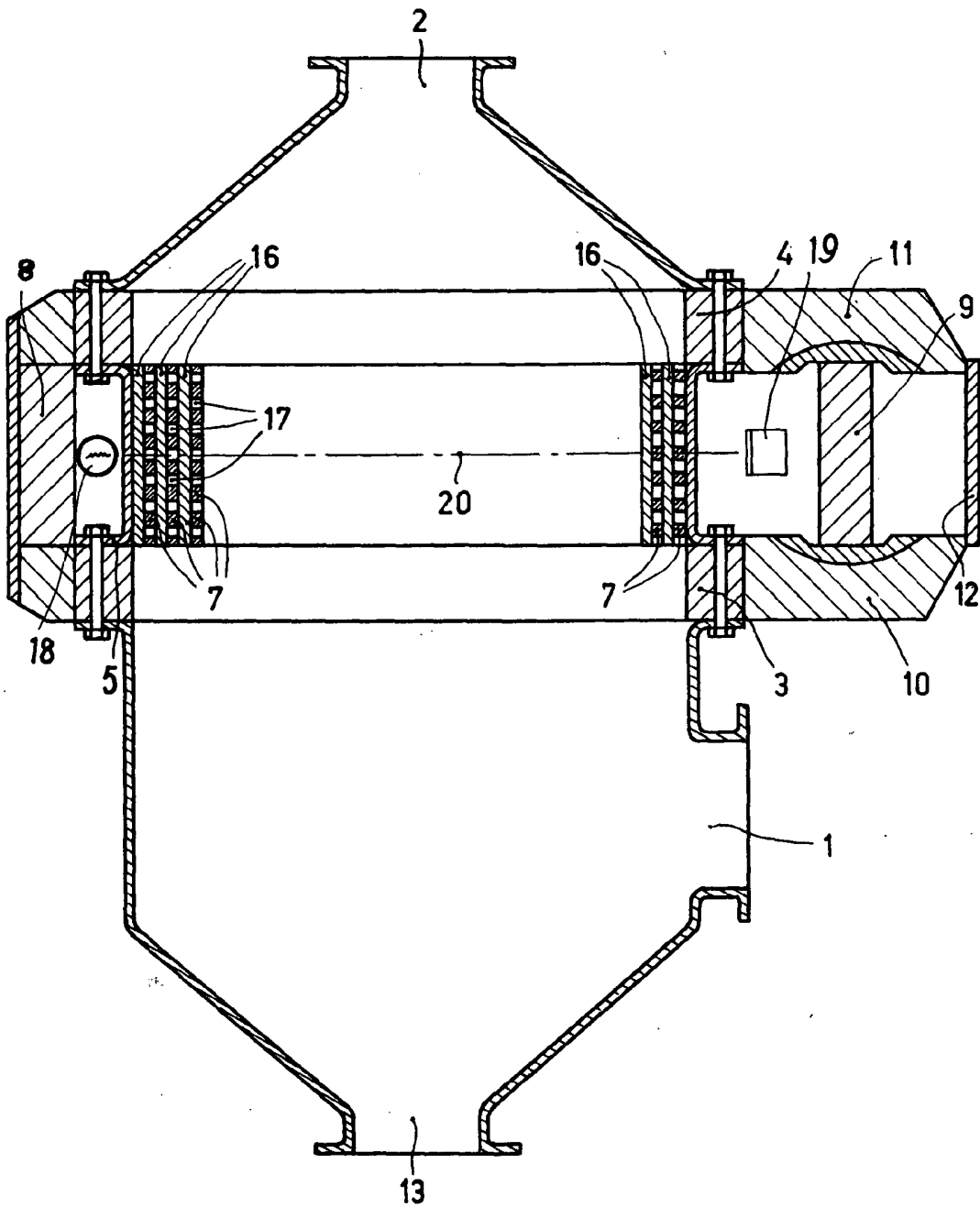


FIG. 1

117806

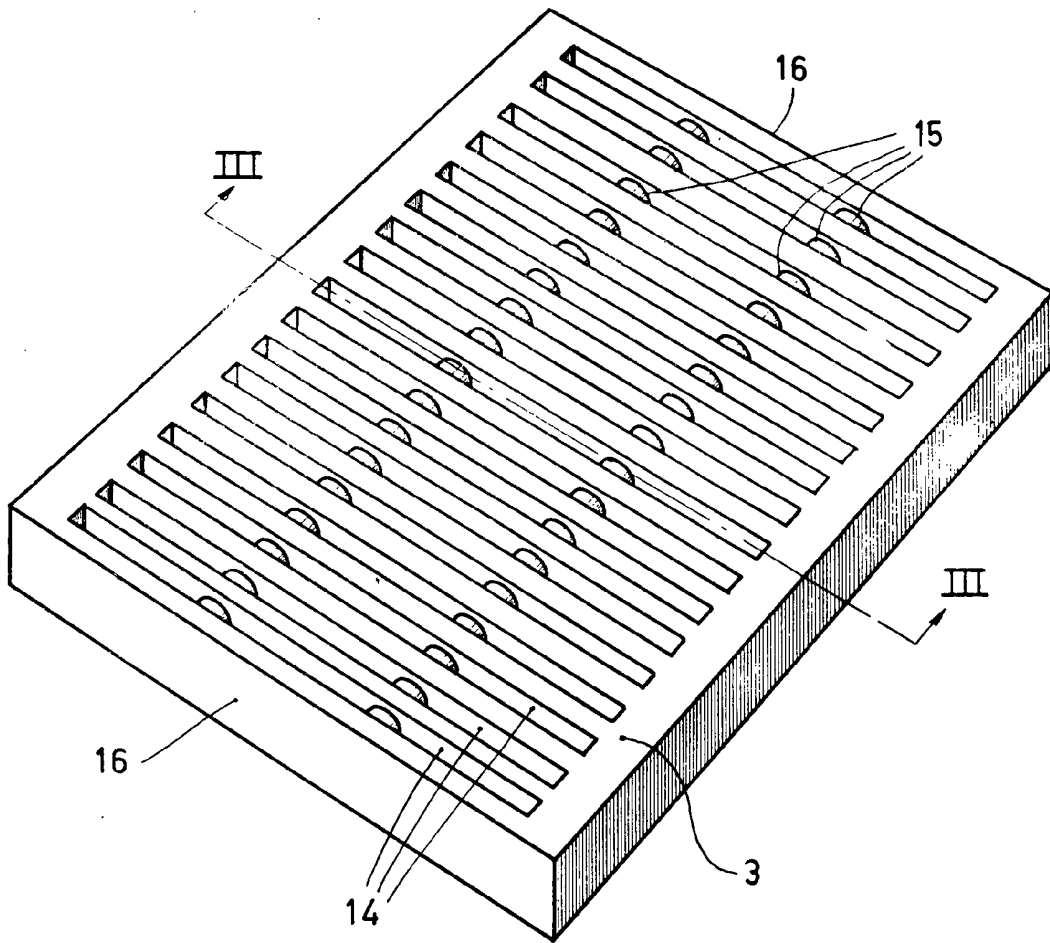


FIG. 2

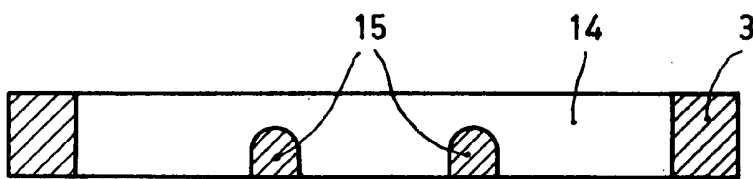


FIG. 3

117806

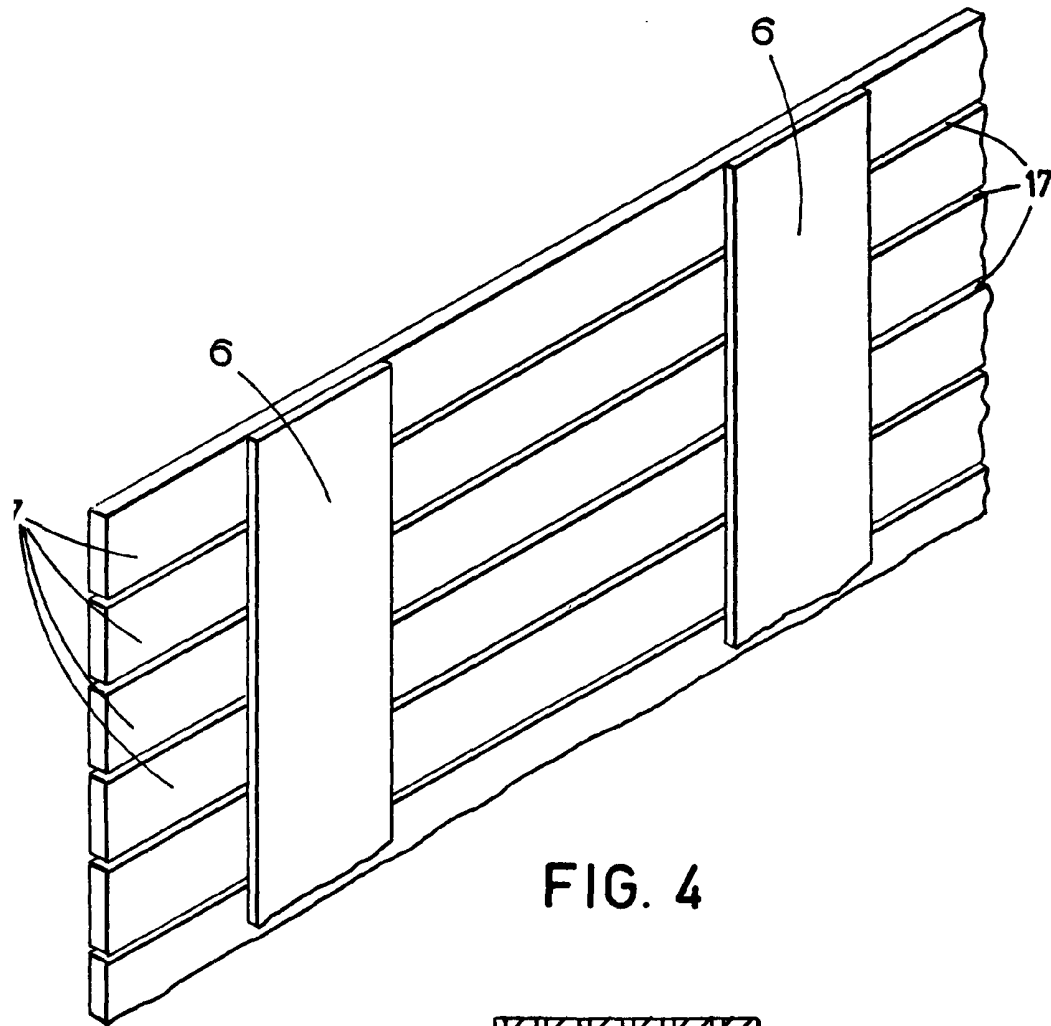


FIG. 4

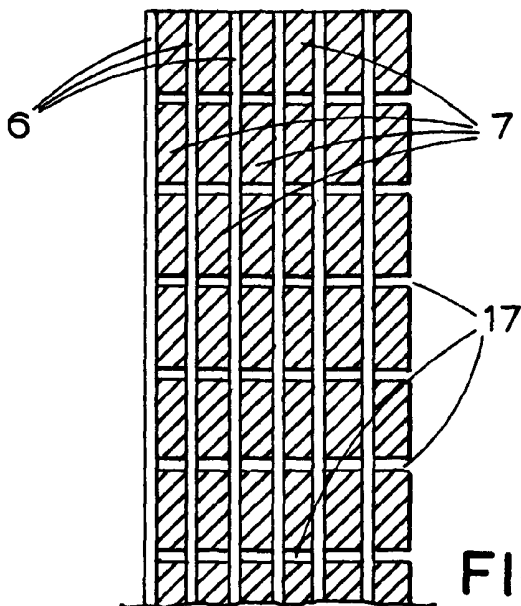


FIG. 5

