

(12) NACH DEM VERTRAG ÜBER DIE INTERNATIONALE ZUSAMMENARBEIT AUF DEM GEBIET DES PATENTWESENS (PCT) VERÖFFENTLICHTE INTERNATIONALE ANMELDUNG

(19) Weltorganisation für geistiges Eigentum
Internationales Büro



(43) Internationales Veröffentlichungsdatum
22. Mai 2009 (22.05.2009)

(10) Internationale Veröffentlichungsnummer
WO 2009/062911 A3

(51) Internationale Patentklassifikation:
F25D 17/06 (2006.01)

(21) Internationales Aktenzeichen: PCT/EP2008/065229

(22) Internationales Anmeldedatum:
10. November 2008 (10.11.2008)

(25) Einreichungssprache: Deutsch

(26) Veröffentlichungssprache: Deutsch

(30) Angaben zur Priorität:
200720044872.3
12. November 2007 (12.11.2007) CN

(71) Anmelder (für alle Bestimmungsstaaten mit Ausnahme von US): BSH BOSCH UND SIEMENS HAUSGERÄTE GMBH [DE/DE]; Carl-Wery-Str. 34, 81739 München (DE).

(72) Erfinder; und

(75) Erfinder/Anmelder (nur für US): BAI, Yufa [CN/CN]; No.1 Ximenzi Road, Chuzhou, Anhui 239016 (CN). GUO, Yunzhen [CN/CN]; Dormitory BSH Homae App-

liances Co., Ltd, 1 Ximenzi Lu, Chuzhou, Anhui 239016 (CN). RUPP, Alexander [DE/CN]; No. 1 Ximenzi Road, Chuzhou, Anhui 239016 (CN).

(74) Gemeinsamer Vertreter: BSH BOSCH UND SIEMENS HAUSGERÄTE GMBH; Carl-Wery-Str. 34, 81739 München (DE).

(81) Bestimmungsstaaten (soweit nicht anders angegeben, für jede verfügbare nationale Schutzrechtsart): AE, AG, AL, AM, AO, AT, AU, AZ, BA, BB, BG, BH, BR, BW, BY, BZ, CA, CH, CN, CO, CR, CU, CZ, DE, DK, DM, DO, DZ, EC, EE, EG, ES, FI, GB, GD, GE, GH, GM, GT, HN, HR, HU, ID, IL, IN, IS, JP, KE, KG, KM, KN, KP, KR, KZ, LA, LC, LK, LR, LS, LT, LU, LY, MA, MD, ME, MG, MK, MN, MW, MX, MY, MZ, NA, NG, NI, NO, NZ, OM, PG, PH, PL, PT, RO, RS, RU, SC, SD, SE, SG, SK, SL, SM, ST, SV, SY, TJ, TM, TN, TR, TT, TZ, UA, UG, US, UZ, VC, VN, ZA, ZM, ZW.

(84) Bestimmungsstaaten (soweit nicht anders angegeben, für jede verfügbare regionale Schutzrechtsart): ARIPO (BW, GH, GM, KE, LS, MW, MZ, NA, SD, SL, SZ, TZ, UG,

[Fortsetzung auf der nächsten Seite]

(54) Title: ELECTRIC REFRIGERATOR

(54) Bezeichnung: ELEKTRISCHER KÜHLSCHRANK

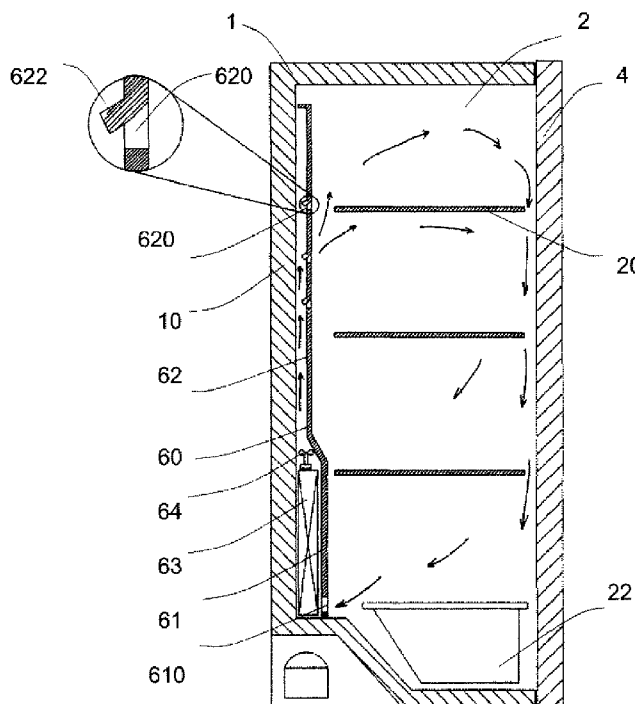


Abb. 2

(57) Abstract: The invention relates to an electric refrigerator comprising a body provided with an inner receiving compartment, a door that is connected to the body in a mobile manner and is used to close the inner receiving compartment, and an air channel system applied to the heat insulation rear wall. Said air channel system comprises a covering plate provided with air outlets, an evaporator arranged between the air channel covering plate and the heat insulation rear wall, and a ventilator. The ventilator is applied horizontally above the evaporator, the air outlets are applied obliquely to the air channel covering plate, and the air flow generated by the ventilator is blown obliquely at an angle to the air channel covering plate, upwards or downwards in the inner receiving compartment.

(57) Zusammenfassung: Elektrischer Kühlschrank, einschließlich eines Schrankkörpers, der über einen inneren Aufnahmeraum verfügt, einer Tür, die beweglich mit dem Schrankkörper verbunden ist und dem Verschließen dieses inneren Aufnahmebaus dient, sowie eines Luftkanalsystems, das auf der Wärmeisulationsrückwand angebracht ist, wobei dieses Luftkanalsystem eine Abdeckplatte mit Luftaustrittsöffnungen, einen zwischen der Luftkanalabdeckplatte

[Fortsetzung auf der nächsten Seite]

WO 2009/062911 A3



ZM, ZW), eurasisches (AM, AZ, BY, KG, KZ, MD, RU, TJ, TM), europäisches (AT, BE, BG, CH, CY, CZ, DE, DK, EE, ES, FI, FR, GB, GR, HR, HU, IE, IS, IT, LT, LU, LV, MC, MT, NL, NO, PL, PT, RO, SE, SI, SK, TR), OAPI (BF, BJ, CF, CG, CI, CM, GA, GN, GQ, GW, ML, MR, NE, SN, TD, TG).

— vor Ablauf der für Änderungen der Ansprüche geltenden Frist; Veröffentlichung wird wiederholt, falls Änderungen eingehen (Regel 48 Absatz 2 Buchstabe h)

(88) Veröffentlichungsdatum des internationalen Recherchenberichts:

5. November 2009

Veröffentlicht:

— mit internationalem Recherchenbericht (Artikel 21 Absatz 3)

und der Wärmeisolationrückwand angebrachten Verdampfer sowie einen Ventilator umfasst, wobei der Ventilator waagrecht oberhalb des Verdampfers angebracht ist, die Luftaustrittsöffnungen auf der Luftkanalabdeckplatte schräg angebracht sind und der vom Ventilator bewirkte Luftstrom mit einem Winkel schräg zur Luftkanalabdeckplatte nach oben oder nach unten in den inneren Aufnahmeraum geblasen wird.

INTERNATIONAL SEARCH REPORT

International application No

PCT/EP2008/065229

A. CLASSIFICATION OF SUBJECT MATTER INV. F25D17/06		
According to International Patent Classification (IPC) or to both national classification and IPC		
B. FIELDS SEARCHED		
Minimum documentation searched (classification system followed by classification symbols) F25D		
Documentation searched other than minimum documentation to the extent that such documents are included in the fields searched		
Electronic data base consulted during the international search (name of data base and, where practical, search terms used) EPO-Internal, WPI Data		
C. DOCUMENTS CONSIDERED TO BE RELEVANT		
Category*	Citation of document, with indication, where appropriate, of the relevant passages	Relevant to claim No.
Y	US 2007/157646 A1 (KIM HYE R [KR] ET AL) 12 July 2007 (2007-07-12) cited in the application paragraphs [0027] - [0033]; figure 3 -----	1-6
Y	GB 2 201 500 A (TOKYO SHIBAURA ELECTRIC CO TOKYO SHIBAURA ELECTRIC CO [JP]) 1 September 1988 (1988-09-01) page 6, line 11 - page 7, line 12; figure 3 -----	1-6
Y	JP 2002 115963 A (TOKYO SHIBAURA ELECTRIC CO) 19 April 2002 (2002-04-19) figure 4 -----	4
Y	EP 0 651 216 A (LIEBHERR HAUSGERAETE [DE]) 3 May 1995 (1995-05-03) column 2, lines 21-58; figure 1 -----	5,6
<input type="checkbox"/> Further documents are listed in the continuation of Box C. <input checked="" type="checkbox"/> See patent family annex.		
* Special categories of cited documents : *A* document defining the general state of the art which is not considered to be of particular relevance *E* earlier document but published on or after the international filing date *L* document which may throw doubts on priority claim(s) or which is cited to establish the publication date of another citation or other special reason (as specified) *O* document referring to an oral disclosure, use, exhibition or other means *P* document published prior to the international filing date but later than the priority date claimed *T* later document published after the international filing date or priority date and not in conflict with the application but cited to understand the principle or theory underlying the invention *X* document of particular relevance; the claimed invention cannot be considered novel or cannot be considered to involve an inventive step when the document is taken alone *Y* document of particular relevance; the claimed invention cannot be considered to involve an inventive step when the document is combined with one or more other such documents, such combination being obvious to a person skilled in the art. *&* document member of the same patent family		
Date of the actual completion of the international search 3 September 2009		Date of mailing of the international search report 11/09/2009
Name and mailing address of the ISA/ European Patent Office, P.B. 5818 Patentlaan 2 NL - 2280 HV Rijswijk Tel. (+31-70) 340-2040, Fax: (+31-70) 340-3016		Authorized officer Salaün, Eric

INTERNATIONAL SEARCH REPORT

Information on patent family members

International application No PCT/EP2008/065229

Patent document cited in search report	Publication date	Publication date	Patent family member(s)	Publication date
US 2007157646	A1	12-07-2007	CN 101000193 A EP 1806552 A2 JP 2007187432 A KR 20070074860 A	18-07-2007 11-07-2007 26-07-2007 18-07-2007
GB 2201500	A	01-09-1988	DE 3806205 A1 FR 2611385 A1 JP 63137267 U KR 920000790 Y1 US 4840037 A	08-09-1988 02-09-1988 09-09-1988 31-01-1992 20-06-1989
JP 2002115963	A	19-04-2002	NONE	
EP 0651216	A	03-05-1995	DE 9316797 U1 ES 2112451 T3	09-03-1995 01-04-1998

INTERNATIONALER RECHERCHENBERICHT

Internationales Aktenzeichen

PCT/EP2008/065229

A. KLASSIFIZIERUNG DES ANMELDUNGSGEGENSTANDES
INV. F25D17/06

Nach der Internationalen Patentklassifikation (IPC) oder nach der nationalen Klassifikation und der IPC

B. RECHERCHIERTE GEBIETE

Recherchiertes Mindestprüfstoff (Klassifikationssystem und Klassifikationssymbole)
F25D

Recherchierte, aber nicht zum Mindestprüfstoff gehörende Veröffentlichungen, soweit diese unter die recherchierten Gebiete fallen

Während der internationalen Recherche konsultierte elektronische Datenbank (Name der Datenbank und evtl. verwendete Suchbegriffe)
EPO-Internal, WPI Data

C. ALS WESENTLICH ANGESEHENE UNTERLAGEN

Kategorie*	Bezeichnung der Veröffentlichung, soweit erforderlich unter Angabe der in Betracht kommenden Teile	Betr. Anspruch Nr.
Y	US 2007/157646 A1 (KIM HYE R [KR] ET AL) 12. Juli 2007 (2007-07-12) in der Anmeldung erwähnt Absätze [0027] - [0033]; Abbildung 3 -----	1-6
Y	GB 2 201 500 A (TOKYO SHIBAURA ELECTRIC CO TOKYO SHIBAURA ELECTRIC CO [JP]) 1. September 1988 (1988-09-01) Seite 6, Zeile 11 - Seite 7, Zeile 12; Abbildung 3 -----	1-6
Y	JP 2002 115963 A (TOKYO SHIBAURA ELECTRIC CO) 19. April 2002 (2002-04-19) Abbildung 4 -----	4
Y	EP 0 651 216 A (LIEBHERR HAUSGERAETE [DE]) 3. Mai 1995 (1995-05-03) Spalte 2, Zeilen 21-58; Abbildung 1 -----	5,6

Weitere Veröffentlichungen sind der Fortsetzung von Feld C zu entnehmen Siehe Anhang Patentfamilie

- | | |
|---|--|
| <ul style="list-style-type: none"> * Besondere Kategorien von angegebenen Veröffentlichungen *A* Veröffentlichung, die den allgemeinen Stand der Technik definiert, aber nicht als besonders bedeutsam anzusehen ist *E* älteres Dokument, das jedoch erst am oder nach dem internationalen Anmeldedatum veröffentlicht worden ist *L* Veröffentlichung, die geeignet ist, einen Prioritätsanspruch zweifelhaft erscheinen zu lassen, oder durch die das Veröffentlichungsdatum einer anderen im Recherchenbericht genannten Veröffentlichung belegt werden soll oder die aus einem anderen besonderen Grund angegeben ist (wie ausgeführt) *O* Veröffentlichung, die sich auf eine mündliche Offenbarung, eine Benutzung, eine Ausstellung oder andere Maßnahmen bezieht *P* Veröffentlichung, die vor dem internationalen Anmeldedatum, aber nach dem beanspruchten Prioritätsdatum veröffentlicht worden ist | <ul style="list-style-type: none"> *T* Spätere Veröffentlichung, die nach dem internationalen Anmeldedatum oder dem Prioritätsdatum veröffentlicht worden ist und mit der Anmeldung nicht kollidiert, sondern nur zum Verständnis des der Erfindung zugrundeliegenden Prinzips oder der ihr zugrundeliegenden Theorie angegeben ist *X* Veröffentlichung von besonderer Bedeutung; die beanspruchte Erfindung kann allein aufgrund dieser Veröffentlichung nicht als neu oder auf erfinderischer Tätigkeit beruhend betrachtet werden *Y* Veröffentlichung von besonderer Bedeutung; die beanspruchte Erfindung kann nicht als auf erfinderischer Tätigkeit beruhend betrachtet werden, wenn die Veröffentlichung mit einer oder mehreren anderen Veröffentlichungen dieser Kategorie in Verbindung gebracht wird und diese Verbindung für einen Fachmann naheliegend ist *Z* Veröffentlichung, die Mitglied derselben Patentfamilie ist |
|---|--|

Datum des Abschlusses der internationalen Recherche 3. September 2009	Absenddatum des internationalen Recherchenberichts 11/09/2009
---	---

Name und Postanschrift der Internationalen Recherchenbehörde Europäisches Patentamt, P.B. 5818 Patentlaan 2 NL - 2280 HV Rijswijk Tel. (+31-70) 340-2040, Fax: (+31-70) 340-3016	Bevollmächtigter Bediensteter Salaün, Eric
--	--

INTERNATIONALER RECHERCHENBERICHT

Angaben zu Veröffentlichungen, die zur selben Patentfamilie gehören

Internationales Aktenzeichen

PCT/EP2008/065229

Im Recherchenbericht angeführtes Patentdokument	Datum der Veröffentlichung	Mitglied(er) der Patentfamilie	Datum der Veröffentlichung
US 2007157646 A1	12-07-2007	CN 101000193 A	18-07-2007
		EP 1806552 A2	11-07-2007
		JP 2007187432 A	26-07-2007
		KR 20070074860 A	18-07-2007

GB 2201500 A	01-09-1988	DE 3806205 A1	08-09-1988
		FR 2611385 A1	02-09-1988
		JP 63137267 U	09-09-1988
		KR 920000790 Y1	31-01-1992
		US 4840037 A	20-06-1989

JP 2002115963 A	19-04-2002	KEINE	

EP 0651216 A	03-05-1995	DE 9316797 U1	09-03-1995
		ES 2112451 T3	01-04-1998
