



(12)发明专利申请

(10)申请公布号 CN 106128706 A

(43)申请公布日 2016. 11. 16

(21)申请号 201610515905.1

(22)申请日 2016.07.04

(71)申请人 储娟英

地址 311812 浙江省金华市金东区孝顺镇
金山大道

(72)发明人 储娟英

(51)Int.Cl.

H01F 27/06(2006.01)

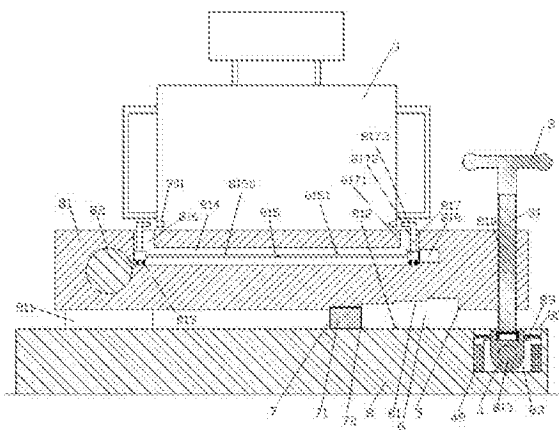
权利要求书2页 说明书4页 附图2页

(54)发明名称

一种便于维护的变压器安装机构以及变压器装置组件

(57)摘要

一种便于维护的变压器安装机构及变压器装置组件,便于维护的变压器安装机构包括基座(8)以及通过铰接轴(82)而与固定设置于所述基座(8)的左端处的立柱(811)铰接的角度可调安装板(81),角度可调安装板(81)的上侧面用以安装变压器(9),其中,角度可调安装板(81)的下侧面的右部分中设置有向上凹入的台阶凹槽部(6),所述台阶凹槽部(6)包括从左至右依次凹入的多个台阶平面(61),每个所述台阶平面(61)能够用以与角度调节支承垫块(7)的上侧面接合,由此,通过移动所述角度调节支承垫块(7)与不同的所述台阶平面(61)接合从而调节所述角度可调安装板(81)的角度;变压器装置组件包括所述便于维护的变压器安装机构以及变压器。



1. 一种便于维护的变压器安装机构,包括基座(8)以及通过铰接轴(82)而与固定设置于所述基座(8)的左端处的立柱(811)铰接的角度可调安装板(81),所述角度可调安装板(81)的上侧面用以安装变压器(9),其中,所述角度可调安装板(81)的下侧面的右部分中设置有向上凹入的台阶凹槽部(6),所述台阶凹槽部(6)包括从左至右依次凹入的多个台阶平面(61),每个所述台阶平面(61)能够用以与角度调节支承垫块(7)的上侧面接合,由此,通过移动所述角度调节支承垫块(7)与不同的所述台阶平面(61)接合从而调节所述角度可调安装板(81)的角度,其中,所述角度调节支承垫块(7)包括主体(71)以及覆盖在所述主体(71)的外表面上的防锈层(72),所述基座(8)的上表面上设置有用以使得所述角度调节支承垫块(7)与相应的台阶平面(61)对准的定位突出条(812),其中,角度可调安装板(81)的下侧面在所述台阶凹槽部(6)的右侧设置有凸台部(5),在所述凸台部(5)中设置有上下延伸的安装板抬升螺孔(810),用以与抬升操作杆工具(3)的螺纹杆部(31)配合,以在移动所述角度调节支承垫块(7)从而调节所述角度可调安装板(81)的角度之前将所述角度可调安装板(81)暂时抬起,其中,所述基座(8)的右端处设置有对顶组件安装凹部(80),用以可滑动地安装对顶组件从而用于与螺纹杆部(31)的下端对顶式相互作用,所述对顶组件包括可滑动对顶块(83)以及在所述可滑动对顶块(83)的左右两侧的两个弹性对中件(49),其中,所述可滑动对顶块(83)通过铰接支撑轴(813)而与可转动对顶碗状件(4)的底部铰接,所述可转动对顶碗状件(4)的左右两侧分别与两个竖直复位弹簧(89)连接,其中,所述可转动对顶碗状件(4)的顶部设置有凹部(40),在所述凹部(40)的底部设置有推力轴承(41),所述推力轴承(41)的顶部与对顶承接盘状件(42)连接,所述对顶承接盘状件(42)的外圆周通过密封圈(43)而与所述凹部(40)的内壁连接;在将所述角度可调安装板(81)抬起的过程中,所述螺纹杆部(31)的下端抵靠于所述对顶承接盘状件(42),并且所述可转动对顶碗状件(4)发生转动与滑动;当所述角度调节支承垫块(7)移动到位后,通过操作所述抬升操作杆工具(3)而使得所述角度可调安装板(81)逐渐落位,之后当所述抬升操作杆工具(3)被旋转卸下后,所述可滑动对顶块(83)通过两个弹性对中件(49)与所述对顶组件安装凹部(80)的相邻内侧壁相互作用而复位至初始中间位置,所述可转动对顶碗状件(4)在所述两个竖直复位弹簧(89)的作用下而复位至竖直取向状态,所述变压器(9)左右两侧底部设有锁定凹槽(901),所述角度可调安装板(81)内部设有通槽(814),所述通槽(814)两端靠所述变压器(9)一侧设有与所述通槽(814)相连通的滑槽(816),所述通槽(814)内设有驱动螺杆(815),所述驱动螺杆(815)右侧所述角度可调安装板(81)内设有驱动电机(818)且转动配合连接,所述驱动螺杆(815)由螺纹相反设置的第一螺杆(8150)和第二螺杆(8151)组成,所述滑槽(816)内设有滑动锁定销(817),所述滑动锁定销(817)由锁定凸块(8173)、支撑杆(8172)和滑动块(8171)组成,所述滑动块(8171)与所述驱动螺杆(815)螺纹配合连接,所述锁定凸块(8173)与所述锁定凹槽(901)相对设置,所述支撑杆(8172)设于所述锁定凸块(8173)与所述滑动块(8171)之间,通过操作驱动电机(818)控制所述滑动锁定销(817)与所述锁定凹槽(901)锁紧配合连接,提高安装稳定性,所述滑动块(8171)底部设有滚轮组(819),所述滚轮组(819)由四个定向滚轮组成,所述滚轮组(819)用以防止所述滑动块(8171)长期滑动使用造成磨损,提高整体使用寿命且移动灵活。

2. 一种变压器装置组件,其包括变压器(9)以及如权利要求1所述的一种便于维护的变压器安装机构,其中,所述变压器(9)安装于所述便于维护的变压器安装机构的所述角度可

调安装板(81)的上侧面上。

一种便于维护的变压器安装机构以及变压器装置组件

技术领域

[0001] 本发明涉及变压器领域,具体为一种便于维护的变压器安装机构以及变压器装置组件。

背景技术

[0002] 变压器往往固定安装于基座。由于变压器的重量较大等原因,变压器安装过程中的水平度的调节往往具有一定困难。现有的一些调节方案中,可以采用楔形垫块的方式;在这种方式中,楔形垫块与楔形面配合,通过调整楔形垫块的移动距离可以调节水平倾斜角度。但是,由于这种斜面接合方式,其容易产生表面擦伤,对表面结构造成不利影响,在具有表面防锈处理的垫块中更容易造成锈蚀等损害。而采用螺纹调节的方式进行调节倾角,在长期的使用过程中,容易造成螺纹受力变形以及锈蚀等情形发生,这给后续维护均带来不利影响。

发明内容

[0003] 本发明的目的在于提供一种便于维护的变压器安装机构以及变压器装置组件,能够解决现有技术中的问题。

[0004] 通过本发明的便于维护的变压器安装机构,包括基座以及通过铰接轴而与固定设置于所述基座的左端处的立柱铰接的角度可调安装板,所述角度可调安装板的上侧面用以安装变压器,其中,所述角度可调安装板的下侧面的右部分中设置有向上凹入的台阶凹槽部,所述台阶凹槽部包括从左至右依次凹入的多个台阶平面,每个所述台阶平面能够用以与角度调节支承垫块的上侧面接合,由此,通过移动所述角度调节支承垫块与不同的所述台阶平面接合从而调节所述角度可调安装板的角度,其中,所述角度调节支承垫块包括主体以及覆盖在所述主体的外表面上的防锈层,所述基座的上表面上设置有用以使得所述角度调节支承垫块与相应的台阶平面对准的定位突出条,其中,角度可调安装板的下侧面在所述台阶凹槽部的右侧设置有凸台部,在所述凸台部中设置有上下延伸的安装板抬升螺孔,用以与抬升操作杆工具的螺纹杆部配合,以在移动所述角度调节支承垫块从而调节所述角度可调安装板的角度之前将所述角度可调安装板暂时抬起,其中,所述基座的右端处设置有对顶组件安装凹部,用以可滑动地安装对顶组件从而用于与螺纹杆部的下端对顶式相互作用,所述对顶组件包括可滑动对顶块以及在所述可滑动对顶块的左右两侧的两个弹性对中件,其中,所述可滑动对顶块通过铰接支撑轴而与可转动对顶碗状件的底部铰接,所述可转动对顶碗状件的左右两侧分别与两个竖直复位弹簧连接,其中,所述可转动对顶碗状件的顶部设置有凹部,在所述凹部的底部设置有推力轴承,所述推力轴承的顶部与对顶承接盘状件连接,所述对顶承接盘状件的外圆周通过密封圈而与所述凹部的内壁连接;在将所述角度可调安装板抬起的过程中,所述螺纹杆部的下端抵靠于所述对顶承接盘状件,并且所述可转动对顶碗状件发生转动与滑动;当所述角度调节支承垫块移动到位后,通过操作所述抬升操作杆工具而使得所述角度可调安装板逐渐落位,之后当所述抬升操作杆工

具被旋转卸下后,所述可滑动对顶块通过两个弹性对中件与所述对顶组件安装凹部的相邻内侧壁相互作用而复位至初始中间位置,所述可转动对顶碗状件在所述两个竖直复位弹簧的作用下而复位至竖直取向状态,所述变压器左右两侧底部设有锁定凹槽,所述角度可调安装板内部设有通槽,所述通槽两端靠所述变压器一侧设有与所述通槽相连通的滑槽,所述通槽内设有驱动螺杆,所述驱动螺杆右侧所述角度可调安装板内设有驱动电机且转动配合连接,所述驱动螺杆由螺纹相反设置的第一螺杆和第二螺杆组成,所述滑槽内设有滑动锁定销,所述滑动锁定销由锁定凸块、支撑杆和滑动块组成,所述滑动块与所述驱动螺杆螺纹配合连接,所述锁定凸块与所述锁定凹槽相对设置,所述支撑杆设于所述锁定凸块与所述滑动块之间,通过操作驱动电机控制所述滑动锁定销与所述锁定凹槽锁紧配合连接,提高安装稳定性,所述滑动块底部设有滚轮组,所述滚轮组由四个定向滚轮组成,所述滚轮组用以防止所述滑动块长期滑动使用造成磨损,提高整体使用寿命且移动灵活。

[0005] 根据本发明,变压器装置组件包括变压器以及如上所述的一种便于维护的变压器安装机构,其中,所述变压器安装于所述便于维护的变压器安装机构的所述角度可调安装板的上侧面上。

[0006] 通过上述方案,由于采取了台阶平面式凹入结构,其能够补偿由于基座不平或者安装台面水平度差异所造成的不水平情形。而且,采用台阶平面与垫块的上表面正面压合,能够改善受力状况,避免对垫块表面的防锈层造成破坏。而且,采用能够拆卸取下的操作工具,能够在需要进行角度调整和维护的时候将工具的螺杆旋入调节板的螺孔中,以便于进行将垫块进行移位等维护操作,并在垫块移位到位后将该操作工具取下。这样也同时避免了螺纹配合由于长期的接合锈蚀造成损坏和后期的难以维护。通过设置安装在基座中的对顶组件,与该工具的螺杆端部对顶接合,能够便于顺畅操作所述工具旋转,并且能够避免对基座表面造成压痕等影响。而通过设置密封圈与盘状件配合,能够避免对外界对于推力轴承的污染和锈蚀。整个装置结构稳固,使用安全,维护方便。能够有效解决现有技术中的问题。

附图说明

[0007] 图1是本发明的便于维护的变压器安装机构连同变压器的整体结构示意图。

[0008] 图2是图1中的对顶碗状件部位处的细节放大示意图。

具体实施方式

[0009] 下面结合图1-2对本发明的实施例进行详细说明。

[0010] 根据实施例的一种便于维护的变压器安装机构,包括基座8以及通过铰接轴82而与固定设置于所述基座8的左端处的立柱811铰接的角度可调安装板81,所述角度可调安装板81的上侧面用以安装变压器9,其中,所述角度可调安装板81的下侧面的右部分中设置有向上凹入的台阶凹槽部6,所述台阶凹槽部6包括从左至右依次凹入的多个台阶平面61,每个所述台阶平面61能够用以与角度调节支承垫块7的上侧面接合,由此,通过移动所述角度调节支承垫块7与不同的所述台阶平面61接合从而调节所述角度可调安装板81的角度,其中,所述角度调节支承垫块7包括主体71以及覆盖在所述主体71的外表面上的防锈层72,所述基座8的上表面上设置有用以使得所述角度调节支承垫块7与相应的台阶平面61对准的

定位突出条812,其中,角度可调安装板81的下侧面在所述台阶凹槽部6的右侧设置有凸台部5,在所述凸台部5中设置有上下延伸的安装板抬升螺孔810,用以与抬升操作杆工具3的螺纹杆部31配合,以在移动所述角度调节支承垫块7从而调节所述角度可调安装板81的角度之前将所述角度可调安装板81暂时抬起,其中,所述基座8的右端处设置有对顶组件安装凹部80,用以可滑动地安装对顶组件从而用于与螺纹杆部31的下端对顶式相互作用,所述对顶组件包括可滑动对顶块83以及在所述可滑动对顶块83的左右两侧的两个弹性对中件49,其中,所述可滑动对顶块83通过铰接支撑轴813而与可转动对顶碗状件4的底部铰接,所述可转动对顶碗状件4的左右两侧分别与两个竖直复位弹簧89连接,其中,所述可转动对顶碗状件4的顶部设置有凹部40,在所述凹部40的底部设置有推力轴承41,所述推力轴承41的顶部与对顶承接盘状件42连接,所述对顶承接盘状件42的外圆周通过密封圈43而与所述凹部40的内壁连接;在将所述角度可调安装板81抬起的过程中,所述螺纹杆部31的下端抵靠于所述对顶承接盘状件42,并且所述可转动对顶碗状件4发生转动与滑动;当所述角度调节支承垫块7移动到位后,通过操作所述抬升操作杆工具3而使得所述角度可调安装板81逐渐落位,之后当所述抬升操作杆工具3被旋转卸下后,所述可滑动对顶块83通过两个弹性对中件49与所述对顶组件安装凹部80的相邻内侧壁相互作用而复位至初始中间位置,所述可转动对顶碗状件4在所述两个竖直复位弹簧89的作用下而复位至竖直取向状态,所述变压器9左右两侧底部设有锁定凹槽901,所述角度可调安装板81内部设有通槽814,所述通槽814两端靠所述变压器9一侧设有与所述通槽814相连通的滑槽816,所述通槽814内设有驱动螺杆815,所述驱动螺杆815右侧所述角度可调安装板81内设有驱动电机818且转动配合连接,所述驱动螺杆815由螺纹相反设置的第一螺杆8150和第二螺杆8151组成,所述滑槽816内设有滑动锁定销817,所述滑动锁定销817由锁定凸块8173、支撑杆8172和滑动块8171组成,所述滑动块8171与所述驱动螺杆815螺纹配合连接,所述锁定凸块8173与所述锁定凹槽901相对设置,所述支撑杆8172设于所述锁定凸块8173与所述滑动块8171之间,通过操作驱动电机818控制所述滑动锁定销817与所述锁定凹槽901锁紧配合连接,提高安装稳定性,所述滑动块8171底部设有滚轮组819,所述滚轮组819由四个定向滚轮组成,所述滚轮组819用以防止所述滑动块8171长期滑动使用造成磨损,提高整体使用寿命且移动灵活。

[0011] 示例性地,垫块表面的防锈层可以为镀层或机加工处理层。所述两个弹性对中件49可以为盘簧或板簧。

[0012] 其中,示例性地,所述台阶部之间的高度差满足期望角度调整的步进值,示例性地为小于等于2mm,其中,台阶凹部的最左侧距离枢转轴线的距离为1.5米。

[0013] 其中,所述台阶部之间的高度差从左往右依次减小。

[0014] 根据实施例,一种变压器装置组件,其包括变压器9以及上述的一种便于维护的变压器安装机构,其中,所述变压器9安装于所述便于维护的变压器安装机构的所述角度可调安装板81的上侧面上。

[0015] 通过上述方案,由于采取了台阶平面式凹入结构,其能够补偿由于基座不平或者安装台面水平度差异所造成的不水平情形。而且,采用台阶平面与垫块的上表面正面压合,能够改善受力状况,避免对垫块表面的防锈层造成破坏。而且,采用能够拆卸取下的操作工具,能够在需要进行角度调整和维护的时候将工具的螺杆旋入调节板的螺孔中,以便于进行将垫块进行移位等维护操作,并在垫块移位到位后将该操作工具取下。这样也同时避免

了螺纹配合由于长期的接合锈蚀造成损坏和后期的难以维护。通过设置安装在基座中的对顶组件,与该工具的螺杆端部对顶接合,能够便于顺畅操作所述工具旋转,并且能够避免对基座表面造成压痕等影响。整个装置结构稳固,使用安全,维护方便。能够有效解决现有技术中的问题。

[0016] 通过以上方式,本领域的技术人员可以在本发明的范围内根据工作模式做出各种改变。

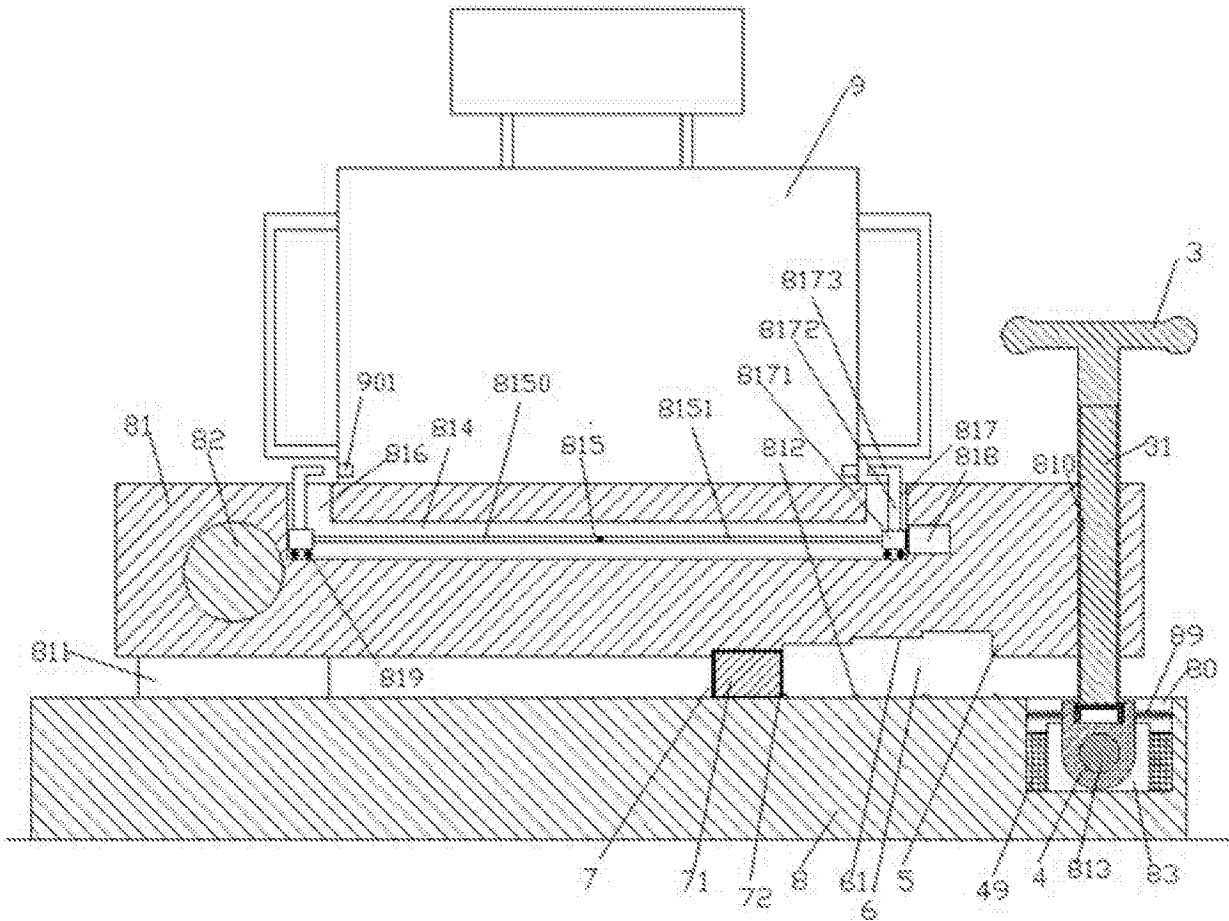


图1

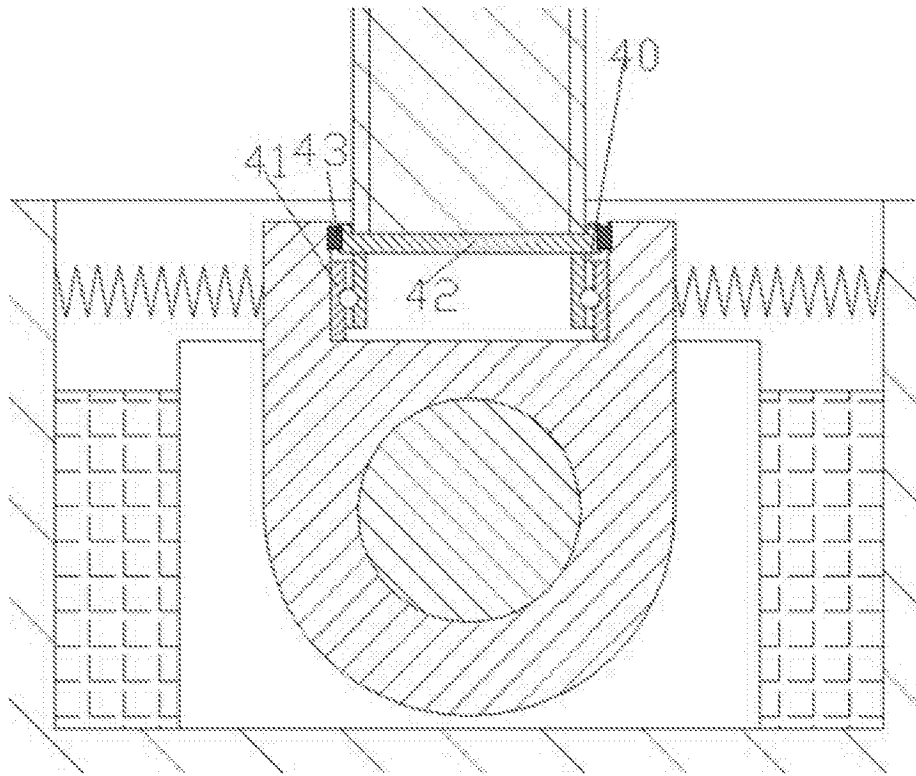


图2