



ÚŘAD PRO VYNÁLEZY
A OBJEVY

POPIS VYNÁLEZU

K AUTORSKÉMU OSVĚDČENÍ

249 702

(11) (B1)

(61)

(23) Výstavní priorita
(22) Přihlášeno 18 04 83
(21) PV 696-85

(51) Int. Cl.⁴
E 04 B 7/18

(40) Zveřejněno 18 09 86

(45) Vydáno 01 10 88

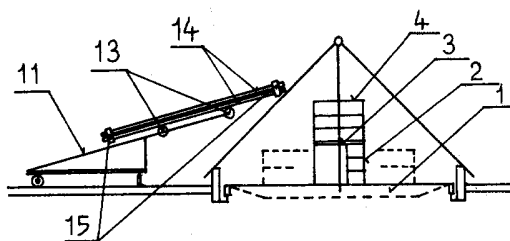
(75)
Autor vynálezu

SVOBODA VLASTIMIL ing., PLZEŇ

(54)

Zařízení pro osazování tabulí
k zasklení světlíku

Zařízení pro osazování tabulí k zasklení světlíku výrobní nebo podobné haly je připevněno na pracovní vozík, pohyblivý po střešní ploše haly. Sestává ze šikmo připevněného podpěrného rámu, přesahujícího svou vyloženou částí přes obrys pracovního vozíku a opatřeného nejméně dvěma sklápěcími rozpěrami, z nichž každá je opatřena posouvacím válečkem, po kterém je vedena jedna ze dvojice spínacích podpěrných trubek, uložených z obou stran na skleněné tabuli a vzájemně sepnutých spojovacími přezkami.



Vynález se týká zařízení pro osazování tabulí k zasklení světlíku průmyslové nebo podobné haly.

Zasklení světlíku se provádí zpravidla po dokončení montáže světlíku ze střechy za použití žebříku. Skleněné tabule jsou osazovány ručně. Při nárazu větru hrozí pořezání pracovníka manipulujícího se skleněnou tabulí, zvláště jejím klouznutím. Dále hrozí nebezpečí, že skleněná tabule se pracovníku zcela vymkne z rukou, roztříští se a střepy ohrozí prostor pod zasklivaným světlíkem.

Uvedené nedostatky odstraňuje zařízení pro osazování tabulí k zasklení světlíku výrobní nebo podobné haly, připevněné na pracovní vozík pojízdný po střešní ploše haly, podle vynálezu, jehož podstata spočívá v tom, že zařízení sestává ze šikmo připevněného podpěrného rámu, přesahujícího svou vyloženou částí přes obrys pracovního vozíku a opatřeného nejméně dvěma sklápěcími rozpěrami, z nichž každá je opatřena posouvacím válečkem, po kterém je vedena jedna ze dvojice spínacích podpěrných trubek, uložených z obou stran na skleněné tabuli a vzájemně sepnutých spojovacími přezkami.

Výhodou zařízení je, že částečným zmechanizováním osazování jsou skleněné tabule zajištěny proti poškození vlivem nárazu větru. Zároveň je omezeno nebezpečí ohrožení pracovníků pořezáním skleněnou tabulí nebo jejími střepy. Výhody zařízení pro osazování tabulí k zasklení světlíku se uplatňují nejvýrazněji při jeho použití spolu se zařízením pro letnou montáž ocelového světlíku.

Na schematickém výkresu je na obr. 1 znázorněn boční pohled na zařízení pro osazování tabulí k zasklení světlíku a příčný řez zasklivaným světlíkem, na obr. 2 je axonometrický pohled na část zařízení.

Zařízení pro osazování tabulí k zasklení světlíku
přípevněné na pracovní vozík pojízdný po střešní ploše haly, se-
stává ze šikmo přípevněného podpěrného rámu 11, přesahujícího svou
vyloženou částí přes obrys pracovního vozíku a opatřené nejmeně
dvěma sklápěcími rozpěrami 12, z nichž každá je opatřena posouva-
cím válečkem 13, po kterém je kluzně vedena jedna ze dvojice spí-
nacích podpěrných trubek 14, uložených z obou stran na skleněné
tabuli a vzájemně sepnutých spojovacími přezkami 15.

Zařízení pro osazování tabulí k zasklení světlíku bylo použito
tak, že bylo nastaveno krakorcovitě vyčnívajícím podpěrným rámem 11
k prvému zasklivanému otvoru, mezi dvojicí spínacích podpěrných
trubek 14 byla vložena skleněná tabule a spínací podpěrné trubky
14 pak byly vzájemně sepnuty spojovacími přezkami 15. Takto zpev-
něná skleněná tabule byla položena dolní spínací podpěrnou trubkou
14 na posouvací válečky 13 obou sklápěcích rozpěr 12 podpěrného
rámu 11, po kterých byla posunuta až po hřebenový úhelník světlíku
a podvláknuta pod hřebenový plech. Potom byly sklopeny obě sklápě-
cí rozpěry 12 a skleněná tabule byla uložena do konečné polohy,
byly rozepnuty spojovací přezky 15, spínací podpěrné trubky 14 se-
jmuty a byla mezi ně vložena další skleněná tabule. Po posunutí
podpěrného rámu 11 k dalšímu zasklivanému otvoru se zasklívací cy-
klus v krocích opakoval.

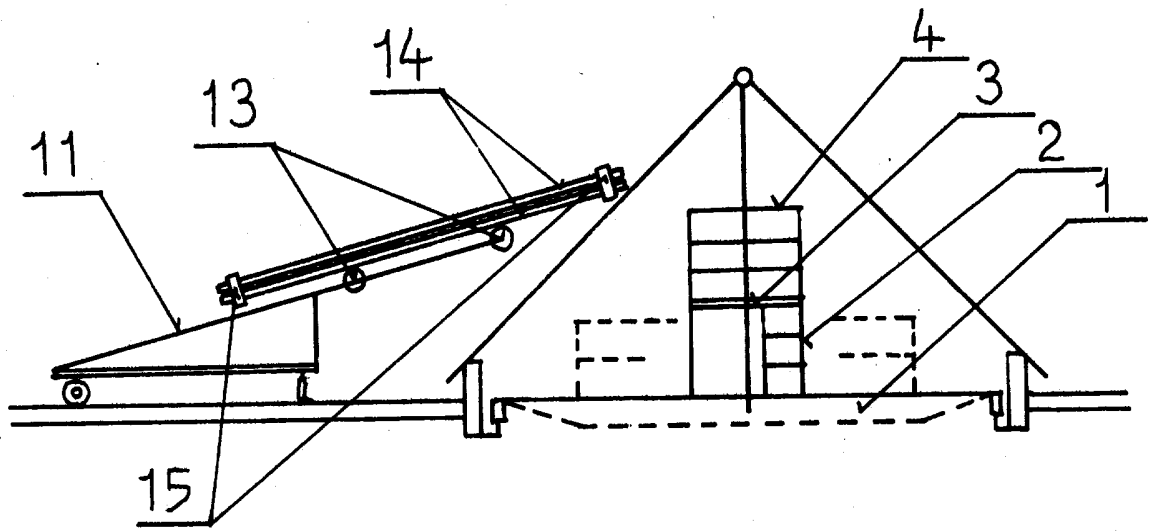
Při použití zařízení pro osazování tabulí k zasklení světlíku spo-
lu se zařízením pro letmou montáž ocelového světlíku byl zároveň
s postupem zasklívání kompletován světlík ze stupačkového zábrad-
lí 4 a z montážní plošinky 3 montážní nástavby 2 pracovní plošiny
1 údržbářského vozíku, tvořícího příslušenství montovaného světlí-
ku. Kompletován byl vždy právě zasklený otvor ze sousedního, do-
sud nezaskleného otvoru postupně po celé délce světlíku. Posled-
ní zasklívání otvor byl kompletován ze střechy pomocí žebříku.

P Ř E D M Ě T V Y N Á L E Z U

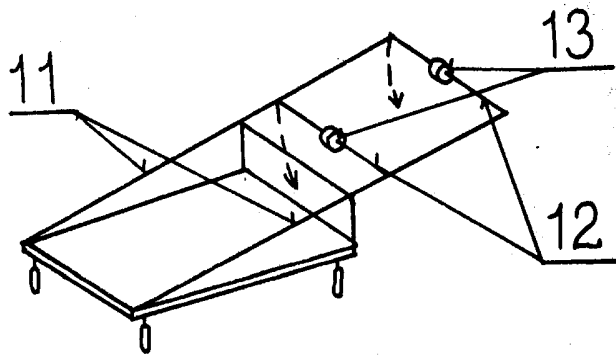
249 702

Zařízení pro osazování tabulí k zasklení světlíku výrobní nebo podobné haly, připevněné na pracovní vozík pojízdný po střešní ploše haly, vyznačené tím, že sestává ze šikmo připevněného podpěrného rámu /11/, přesahujícího svou vyloženou částí přes obrys pracovního vozíku a opatřeného nejméně dvěma sklápěcími rozpěrami /12/, z nichž každá je opatřena posouvacím válečkem /13/, po kterém je kluzně vedena jedna ze dvojice spínacích podpěrných trubek /14/, uložených z obou stran na skleněné tabuli a vzájemně sepnutých spojovacími přezkami /15/.

1 výkres



Obr. 1



Obr. 2