

**ÖZET****AKIŞKAN İLETEBİLEN BİR KAPAK BAĞLANTISINA SAHİP SOĞUTUCU CİHAZ**

Buluş, ısı yalıtıma sahip bir muhafazayı (2) ve ısı yalıtımına sahip bir kapağı (3) içeren bir soğutucu cihaz (1), özellikle de buzdolabı ve / veya bir dondurucu dolap ile ilgilidir, burada kapakta (3) en az bir tane bileşen (4) öngörölmüş olup, bu bileşen bir boru (5) ile akışkan iletmekte ve / veya elektrik olarak muhafazanın (2) en az bir tane bileşeni (6) ile bağılı olup, özelliğı; kapağıın (3) bir çok eklemli menteşe (7) ile muhafazaya (2) eklemli şekilde bağılı olması ve borunun (5) bir yay şeklinde, borunun (5) takılmadan az bir kuvvet ile kapaktan (3) veya muhafazadan (2) dışarı çıkarılabiliyor veya içeri ittirilebiliyor olması ile karakterize edilir.

**İSTEMLER**

1. Isı yalıtıma sahip bir muhafazayı (2) ve ısı yalıtımına sahip bir kapağı (3) içeren bir soğutucu cihaz (1), özellikle de buzdolabı ve / veya bir dondurucu dolap olup, burada kapakta (3) en az bir tane bileşen (4) öngörölmüş olup, bu bileşen bir boru (5) ile akışkan iletmekte ve / veya elektrik olarak muhafazanın (2) en az bir tane bileşeni (6) ile bağılı olup, özelliğı; kapağıın (3) bir çok eklemli menteşe (7) ile muhafazaya (2) eklemli şekilde bağılı olması ve borunun (5) bir yay şeklinde, borunun (5) takılmadan az bir kuvvet ile kapaktan (3) veya muhafazadan (2) dışarı çıkarılabiliyor veya içeri ittirilebiliyor olması ile karakterize edilir.
2. İstem 1'e göre soğutucu cihaz (1) olup, özelliğı; bileşenin (4) su, özellikle de soğutulmuş su ve buz için bir verme ünitesine sahip olması ve borunun (5) bir hortumu (8) içeriıyor olması ile karakterize edilir.
3. Yukarıdaki istemlerden birine göre soğutucu cihaz (1) olup, özelliğı; bileşenin (4) bir gösterge ünitesine (9) veya bir giriş ünitesine (10) sahip olması ve borunun (5) bir kablo (11), özellikle de bir kablo kütüğünü içeriıyor olması ile karakterize edilir.
4. Yukarıdaki istemlerden birine göre soğutucu cihaz (1) olup, özelliğı; bileşenin (4) kapakta (3) elektrik olarak tetiklenebilen bir konum eklemine (12), özellikle de bir valf için bir konum eklemine veya kapatıcı klapaya sahip olması ile karakterize edilir.
5. Yukarıdaki istemlerden birine göre soğutucu cihaz (1) olup, özelliğı; boruyu (5) kapak (3) açıkken kapak (3) ve muhafaza (2) arasında destekleyen bir taşıyıcının (13) öngörölmüş olması ile karakterize edilir.
6. İstem 5'e göre soğutucu cihaz (1) olup, özelliğı; taşıyıcının (13), üzerinde borunun (5) kapağıın (3) açılması ve kapatılması sırasında kayabileceğı bir taşıyıcı yüzeye (14) sahip olması ile karakterize edilir.
7. İstem 5 veya 6'ya göre soğutucu cihaz (1) olup, özelliğı; taşıyıcının (13) muhafazaya (2) bağılı olması ile karakterize edilir.
8. İstem 5 ile 7'den birine göre soğutucu cihaz (1) olup, özelliğı; taşıyıcının (13) bir L profile sahip olması ile karakterize edilir.
9. İstem 5 ile 8'den birine göre soğutucu cihaz (1) olup, özelliğı; borunun (5) çok eklemli menteşenin (7) hemen altında uzanııyor olması ile karakterize edilir.
10. İstem 9'a göre soğutucu cihaz (1) olup, özelliğı; borunun (5) taşıyıcı (13) ve çok eklemli menteşe (7) ile en azından kısmen kapsülleniyor olması ile karakterize edilir.

**11.** Yukarıdaki istemlerden birine göre soğutucu cihaz (1) olup, özelliği; kapağın (3) çok eklemli menteşe (7) ile bir dönme-gerdirme hareketi gerçekleştiriyor olması ile karakterize edilir.

**12.** Yukarıdaki istemlerden birine göre soğutucu cihaz (1) olup, özelliği; borunun (5), muhafazanın (2) menteşe tarafındaki bir bölgede (17) bir yay (18) içinden geçiriliyor olması ile karakterize edilir.

**13.** Yukarıdaki istemlerden birine göre soğutucu cihaz (1) olup, özelliği; borunun (5) kapağın (3) açılması sırasında bir burkulmanın karşılanması için bir dikey kısma (19) sahip olması ile karakterize edilir.

## TARİFNAME

### AKIŞKAN İLETEBİLEN BİR KAPAK BAĞLANTISINA SAHİP SOĞUTUCU CİHAZ

#### Buluşun Açıklaması

5 Buluş ısı yalıtıma sahip bir muhafazayı ve ısı yalıtımına sahip bir kapağı içeren bir soğutucu cihaz, özellikle de buzdolabı ve / veya bir dondurucu dolap ile ilgilidir, burada kapakta en az bir tane bileşen öngörülmüştür, bu bileşen bir boru ile akışkan iletir ve / veya elektrik olarak muhafazanın en az bir tane bileşeni ile bağlıdır.

10 Kapağında soğutulmuş su veya buz için bir su verme ünitesine ve / veya diğer elektrik bileşenlere sahip olan buzdolapları bilinmektedir. Elektrik veya akışkan bağlantılarının döşenmesi bu cihazlarda ya doğrudan kapak askısının yuva noktası üzerinden, yuva noktasının boru şeklinde yapılandırılması ile veya kapak ve cihaz gövdesini birleştiren, kapağın açılması sırasında cihazın bir altyapısından dışarı çekilen bir boru demiri üzerinden gerçekleşmektedir.

15 Bu buzdolaplarında genellikle tek, sabit bir menteşe eksenine sahip olan menteşeler kullanılmaktadır. Bu tür menteşeler mekanik dayanıklılığın yüksek gereksinimleri dikkate alındığında özellikle, genellikle bir su verme ünitesine sahip olan kapaklarda söz konusu olduğu şekilde, ağır kapaklarda genellikle gerekli olmaktadır. Bunlar ile, menteşenin fazla büyük boyutlandırılmasına gerek kalmadan büyük kapak kuvvetleri karşılanabilmektedir. Bu tür menteşeler ise kapak konu ve kapak açma davranışları bakımından belli dezavantajlar sunmaktadır. Özellikle de örneğin kapak içine monte edilmiş su verme ünitelerine sahip olan buzdolaplarından kullanılan kalın kapılar, genellikle olumsuz etkiye sahip, açık bir açılma kesitine sahiptirler. Örneğin kapağın 90° açı kadar açılması durumunda soğutucu cihaz iç bölmesinin bir kısmı genellikle kapak kalınlığı kadar kaymış kalır, böylece buzdolabının iç bölmesine erişim bu menteşelerin kullanılması durumunda kapak tarafından kısmen engellenmektedir.

US 4 609 234 A sayılı patent belgesinde istem 1'in üst terimine göre bir soğutucu cihaz açıklanmaktadır ve bir kapak destek elemanı ve bir kapak tutturma elemanına sahip bir yuva düzeneği gösterilmektedir. US 4 609 234 A sayılı patent belgesindeki, bir buzdolabı muhafazasına tutturulmuş olan kapak destek elemanı, bir şaft ve bir kılavuz piminin çıktığı bir dile sahiptir. US 4 609 234 A sayılı patent belgesindeki, kapağa tutturulmuş olan kapak tutturma elemanı şaftın barındırılması için bir kılavuz yarığına sahiptir.

Mevcut buluşun amacı, akışkan ileten veya elektrik kablosu ile bağlanacak olan bileşeni kapak içinde barındıran ve yine de kapağın açılması sırasında soğutucu cihaz iç bölmesini

olabildiğince geniş açan bir soğutucu cihaz, özellikle de bir buzdolabı veya bir dondurucu dolap geliştirmektir.

Bu amaca buluşa göre, bağımsız istemde belirtilen şekilde bir soğutucu cihaz ile ulaşılmaktadır. Her bir tek başına uygulanan veya uygun şekilde birbirleri ile kombine edilebilen diğer avantajlı ve geliştirilmiş uygulama şekilleri de bağlı istemlerin konusudurlar.

Buluşa göre soğutucu cihaz, özellikle de buzdolabı ve / veya dondurucu dolap, ısı yalıtımlı bir muhafazaya veya ısı yalıtımlı bir kapağa sahiptir, burada kapakta veya kapağın içinde en az bir tane bileşen öngörülmüştür, bu bileşen bir boru yardımı ile akışkan iletir veya elektrik olarak muhafazada en az bir tane bileşen ile bağlanmıştır, buluşa göre kapak bir çok eklemli menteşe ile muhafazaya eklemli şekilde bağlıdır ve burada boru bir yay şeklinde, borunun az kuvvet ile takılmadan kapak veya muhafazadan dışarı çıkarılabileceği veya içeri ittirilebileceği şekildedir.

Isı yalıtımına sahip muhafaza genellikle 10 mm ila 150 mm bölgesinde, özellikle de 50 mm ila 80 mm bölgesinde bir duvar kalınlığına sahiptir. Muhafazanın duvarları genellikle bir yalıtkan köpük ile köpürtülmüşlerdir. Kapak da benzer bir kalınlığa sahip olabilir. Soğutucu cihazın bir iç bölmesinin kapasitesi 50 l ve 500 l arasında, özellikle de 100 l ve 250 l arasındadır.

Kapağın içinde bir su verme ünitesi, bir gösterge ünitesi ve / veya bir giriş ünitesi soğutucu cihazın kumanda edilmesi için öngörülmüş olabilir. Bu bileşenler bir boru ile akışkan iletir ve / veya elektrik olarak muhafazada en az bir tane bileşen ile bağlanmaktadır. Örneğin su verme ünitesi bir hortum üzerinden bir su tankı veya bir su besleme şebekesi ile soğutucu cihazın muhafazasında bağlanmaktadır.

Birçok eklemli menteşenin, özellikle de en azından dört tane, tercih edilen şekliyle yedi tane eklem sağlamasına veya en az üç tane, tercih edilen şekliyle en az altı tane eklem parçasına sahip olan bir menteşenin kullanılması ile kapağın, soğutucu cihazın iç bölmesinin kapağın kalınlığı nedeniyle kaymasının azaltıldığı veya önlendiği bir dönme-gerilme hareketli gerçekleştirilebilmektedir. Kapak açılma sırasında hem bir dönme hareketi hem de bir dönüştürme hareketi gerçekleştirmektedir, burada kapağın anlık bir dönme eksenini açılma sırasında yeri bakımından, kapağın açılma sırasında kapak ağzından yukarı kaldırılıp buradan dışarı döndürülebileceği şekilde yer değiştirilebilir haldedir. Bu çok eklemli menteşe, bileşen kaynaklı kapak fazla ağırlığını karşılayabilecek büyüklükte boyutlandırılmıştır. Birbirlerine göre paralel yedi saptamalı ve dört eklemli çok eklemli menteşe özel durumu IPC E05D 3/16 sınıfının konusudur.

Buluşun bir dönüşümünde soğutucu cihaz çay ve / veya kahve ve / veya bulamaç için bir sıcak su veya sıcak içecek vericisi de olabilir. Burada bir sıcak içecek vericisi bir iç bölmenin bakım ve temizliği için bir kapağa sahip olabilir. Kapak ile akışkan iletir veya elektrik

bağlantısı avantajlı biçimde çok eklem bölgesinde oluşturulmaktadır.

Avantajlı biçimde bileşen su için, özellikle de su ve buz için bir verme ünitesine sahiptir ve boru da bir hortuma sahiptir. Boru yine bir kablo demetini, özellikle de elektrik kablolarını barındırabilmektedir. Avantajlı biçimde bileşen bir gösterge ünitesine veya bir giriş ünitesine sahiptir ve boruda bir kablo, özellikle de bir kablo kütüğüne sahiptir.

Bileşen özellikle elektrikli tetiklenebilen bir konum eklemine, özellikle de kapağın bir valfi veya bir kapatıcı kapağı için bir valfa sahiptir. Bileşen örneğin elektromanyetik ile çalışabilmektedir. Örneğin buz hazırlayıcı olarak bir elektrik motoruna sahip olabilir. Buluşun özellikle avantajlı bir uygulama şeklinde bir taşıyıcı öngörülmüştür, bu taşıyıcı boruyu kapak açıkken kapak ve muhafaza arasında bir ara bölgede desteklemektedir. Bunun için özellikle boru taşıyıcı üzerindedir ve çok eklemlili menteşenin dönme-gerdirme hareketinde kaymaktadır. Boru özellikle de bir elektrik kablosunu ve / veya bir hortumu içermektedir.

Kablo özellikle de menteşenin hemen yakınında, tercih edilen şekliyle menteşenin biraz altında sürülmektedir. Tarif edilmiş olan elektrikli veya akışkan iletken, kapak ve cihaz muhafazası arasındaki bağlantı soğutucu cihazın bir alt yapısında az yer kaplamaktadır ve karmaşık mekanizma gerektirmemektedir.

Özellikle de boru tutuculara gerek bulunmamaktadır.

Avantajlı biçimde taşıyıcı, borunun kapağın açılması ve kapanması sırasında üzerinde kayabileceği bir taşıyıcı yüzeye sahiptir. Taşıyıcı yüzey akışkan iletken veya elektrik bağlantıyı desteklemektedir ve bu şekilde kapak takılmadan veya engellenmeden kapağın açılmasını ve kapatılmasını mümkün hale getirmektedir.

Avantajlı biçimde taşıyıcı gövdede tutturulmuştur. Ancak taşıyıcının kapağa tutturulması da mümkündür. Taşıyıcı düz veya bükülmüş bir L profil olabilir, burada özellikle boru L profilin iç kenarına yaslanmaktadır. Boru özellikle yay şeklinde biçimlendirilmiştir ve bir dikey kısma sahiptir, bu da borunun fazla gerilme olmadan dönmesini karşılayabilmektedir.

Boru özellikle çok eklemlili menteşenin hemen altında uzanmaktadır. Çok eklemlili yapı burada, boruyu üstten kapatması suretiyle boruyu korumaktadır.

Borunun taşıyıcı ve çok eklemlili menteşe ile en azından kısmen kapsüllenmesi avantajlıdır. Kapsüllenme ile borunun zarar görebilmesi olasılığı azalmaktadır ve boru da ek olarak korunmaktadır.

Boru özellikle muhafazanın menteşe tarafında bir bölgesinde bir yay şeklinde sürülmektedir. Avantajlı biçimde boru, kapağın açılması için bir burkulmanın dengelenmesi amacıyla bir dikey kısma sahiptir. Dikey kısım ile kapağın açılması ile sağlanan burkulma boru boyunca sorunsuz şekilde karşılanmaktadır. Dikey kısım ise bu amaçla avantajlı biçimde muhafazanın

menteşe tarafındaki bir bölgesinde bulunmaktadır.

Tek başına uygulanabilen veya herhangi bir kombinasyonda uygun şekilde uygulanabilen, buluşun avantajlı diğer özellikleri ve özel yapılandırmaları, buluşu kısıtlamayıp yalnızca örnek amaçlı gösteren aşağıdaki çizim aracılığı ile ayrıntılı olarak açıklanmaktadır.

5 Şekillerde şematik olarak aşağıdakiler gösterilmektedir:

Şekil 1, kapağın içinde bir su verme ünitesine sahip olan buluşa göre bir soğutucu cihazın açısıl görünümü,

Şekil 2, açısıl görünümünden kapak sökülmüş haldeyken bir diğer buluşa göre soğutucu cihazın bir kesiti,

10 Şekil 3, şekil 2'ye göre olan cihazın bir kesiti, burada makine bölmesinin yalnızca bir kısmı ve boru da kapak bağlantısı bölgesinde gösterilmektedir.

Şekil 1'de bir açısıl görünümünden, bir kapağa (3) sahip olan buluşa göre soğutucu cihaz (1) gösterilmektedir, burada cihaz bileşen (4) olarak bir gösterge ünitesini (9) ve bir giriş ünitesini (10) soğutucu cihazın (1) kumandası için ve (gösterilmemiş olan) bir verme valfi için, bir konum eklemine (12) sahip, buz parçaları için bir su verme ünitesini (20) barındırmaktadır. Elektrik bileşenleri (9, 10, 12) ve su verme ünitesi (20) bir boru (5) üzerinden soğutucu cihazın (1) bir pabuç aparatı (15) ile bağlıdır, burada boru (5) su için bir hortuma (8) sahiptir. Kapak (3) çok eklemli menteşeler, burada bir yedi eklemli menteşe (7) ile soğutucu cihazın (1) bir muhafazası (2) ile bağlıdır. Boru alt çok eklemli menteşenin (7) hemen altından geçirilmektedir ve borunun (5) ağırlığını karşılayan bir taşıyıcı (13) tarafından desteklenmektedir.

Şekil 2'de bir diğer buluşa göre soğutucu cihaz (1) gösterilmektedir, burada çok eklemli menteşenin (7) daha iyi gösterilebilmesi için kapak (3) sökülmüştür. Bir hortum (8) ve bir kablodan (11) oluşan boru (5) menteşenin (7) altında taşıyıcı (13) yardımı ile desteklenmektedir. Taşıyıcı (14), üzerinde borunun (5) kapağın (3) açılması ve kapatılması sırasında kayabileceği bir taşıyıcı yüzeye (14) sahiptir. Boru (5) bir ilk yay (18) ve bir ikinci yay (21) içinde, çok eklemli menteşe (7) nedeniyle kapağın (3) bir döndürme-gerdirme hareketinin borunun (5) fazla gerilmesi söz konusu olmadan barındırılabilmesi şeklinde geçirilmektedir. Boru (5) bir dikey kısma (11) sahiptir, bu kısım da aynı kapağın bir açılması ile sağlanan burkulmayı veya borunun (5) dönmesini esnek olarak yaylanarak karşılamaktadır. Boru (5) muhafazanın (2) menteşe tarafındaki bir bölgesinde (17) pabuç aparatından (15) kapağa (3) doğru sürülmektedir.

Şekil 3'te şekil 2'ye göre olan soğutucu cihaz (1) gösterilmektedir, burada cihaz muhafazasının diğer parçaları anlaşılabilirliğin iyileştirilmesi için gösterilmemektedir. Pabuç

aparatında (15) bulunan bir makine bölgesinde (16) bir bileşen (6) düzenlenmiştir, bununla soğutulmuş su boru (5) olarak (gösterilmemiş olan) bir su verme ünitesi (8) hortumu ile sunulmaktadır. Bileşen (6) örneğin, içinde bulunan suyun hazır edildiği bir su tankı olabilir. Kapağın (3) açılması sırasında bir yandan ilk yay (18), diğer yandan da dikey kısım (19) 5 döndürülmektedir, burada ise dönme, hortum (8) bu dönmeyi sorunsuz karşılayabileceği kadar küçüktür. Hortum (8) taşıyıcı (13) tarafından taşıyıcı yüzey (14) ile desteklenmektedir. Kapağın (3) veya borunun (5) muhafazada (2) bir bileşenin (6) ve kapakta (3) bir bileşenin (4) arasındaki akışkan iletken veya elektrik bağlantısı için özel kılavuzu ile muhafaza (2) ve kapak (3) arasında güvenilir bir elektrik ve akışkan ileten bağlantı oluşturulmaktadır, ancak 10 bu bağlantı birçok eklemli menteşenin (7) kullanılması nedeniyle yine de soğutucu cihazın (1) (gösterilmemiş olan) bir iç bölmesine engelsiz erişimi mümkün hale getirmemektedir.

Buluş ısı yalıtıma sahip bir muhafazayı (2) ve ısı yalıtımına sahip bir kapağı (3) içeren bir soğutucu cihaz (1), özellikle de buzdolabı ve / veya bir dondurucu dolap ile ilgilidir, burada kapakta (3) en az bir tane bileşen (4) öngörülmüştür, bu bileşen bir boru (5) ile akışkan iletir 15 ve / veya elektrik olarak muhafazanın (2) en az bir tane bileşeni (6) ile bağlıdır, burada kapak (3) bir çok eklemli menteşe (7) ile muhafazaya (2) eklemli şekilde bağlıdır, burada özellikle bir taşıyıcı (13) öngörülmektedir, bu taşıyıcı boruyu (5) kapak (3) açıkken kapak (3) ve muhafaza (2) arasında bir ara bölgede desteklemektedir. Buluş, kalın kapılarda bile soğutucu cihazın (1) iç bölmesinin neredeyse tamamen serbest kalması, kapakta (3) bir su verme ünitesinin 20 (20) öngörülmüş olması durumunda bile mümkün olması ile karakterize edilir.

### Referans listesi

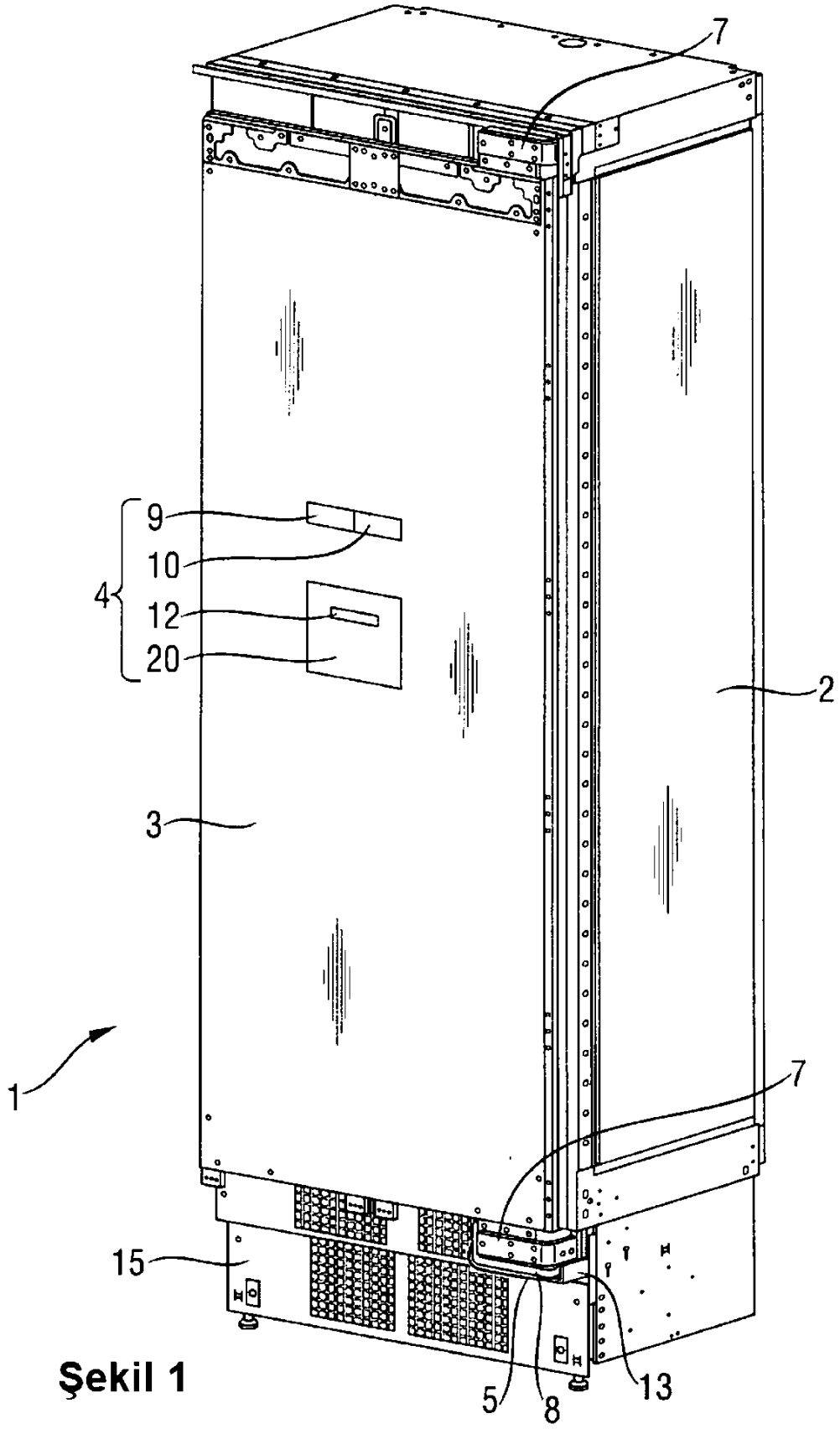
- 1 Soğutucu cihaz
- 2 Muhafaza
- 3 Kapak
- 25 4 Bileşen
- 5 Boru
- 6 Bileşenler
- 7 Çok eklemli menteşe
- 8 Hortum
- 30 9 Gösterge ünitesi
- 10 Giriş ünitesi
- 11 Kablo

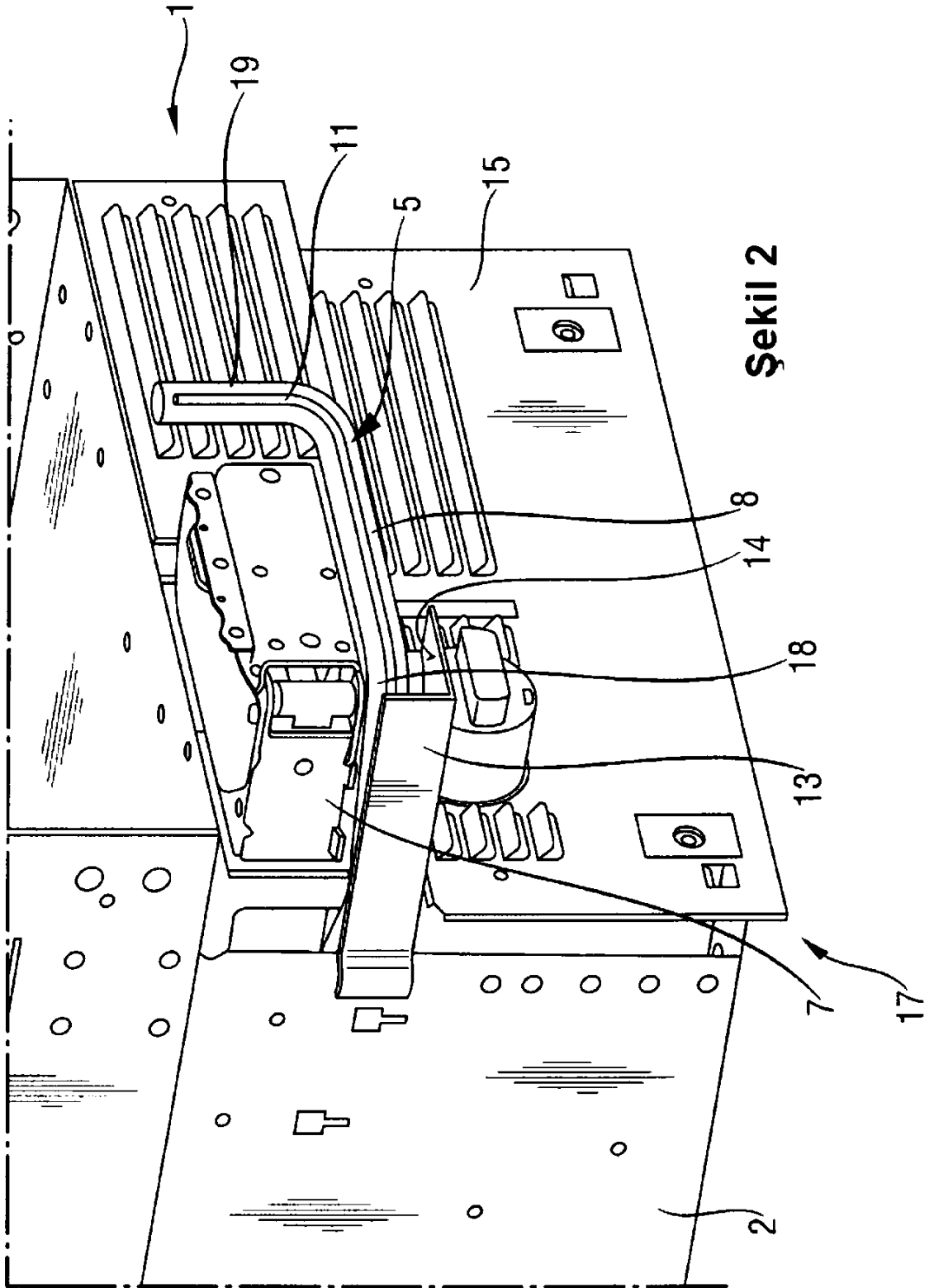
- 12 Konum eklemi
- 13 Taşıyıcı
- 14 Taşıyıcı yüzey
- 15 Pabuç aparatı
- 5 16 Makine bölmesi
- 17 Mentşe tarafındaki bölge
- 18 İlk yay
- 19 Dikey kısım
- 20 Verme ünitesi
- 10 21 İkinci yay

15

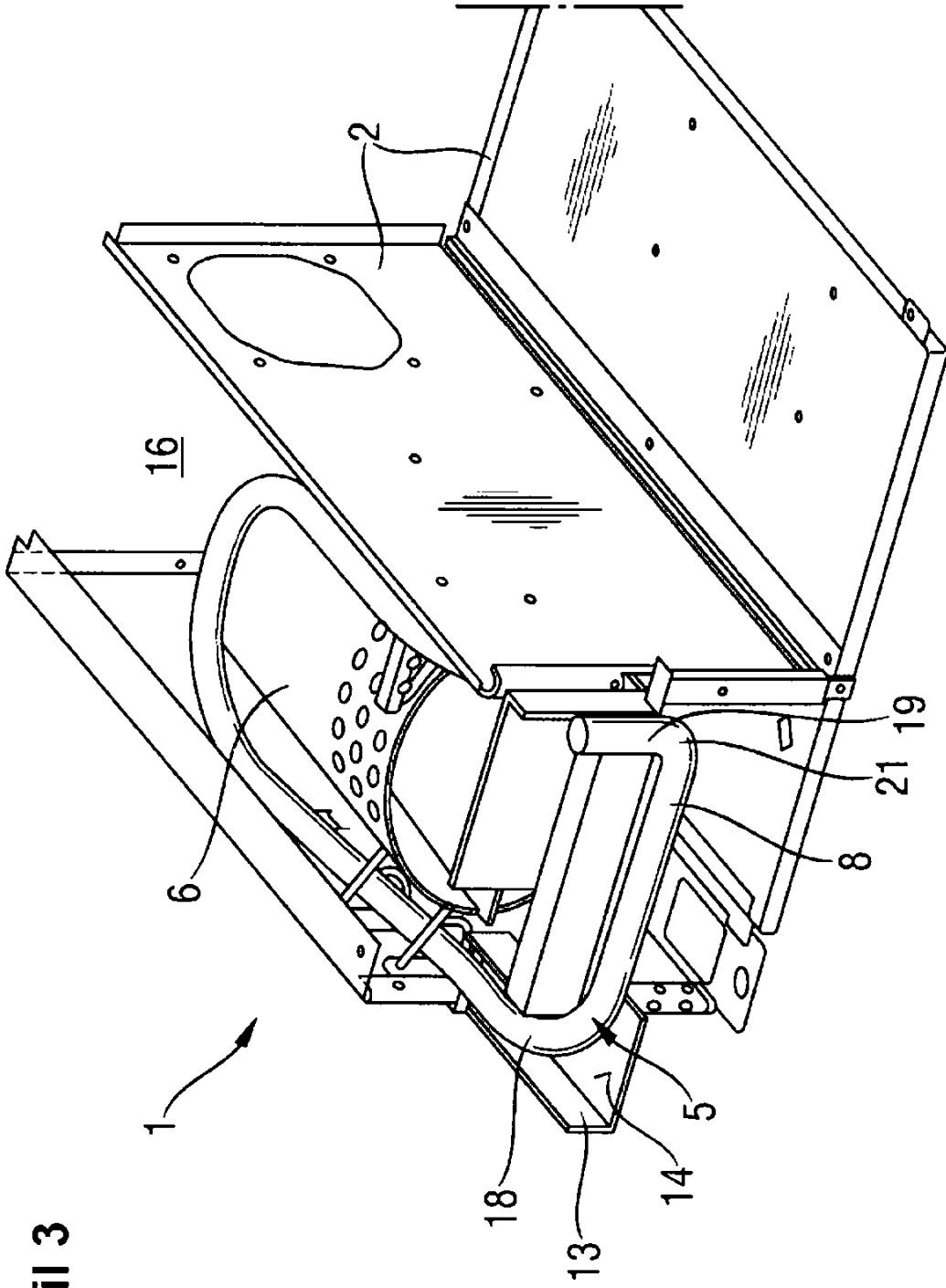
20

25





Şekil 2



Şekil 3