

[19] 中华人民共和国国家知识产权局

[51] Int. Cl.  
A61B 17/56 (2006.01)



# [12] 发明专利说明书

专利号 ZL 02820345.3

[45] 授权公告日 2009年8月5日

[11] 授权公告号 CN 100522089C

[22] 申请日 2002.8.20 [21] 申请号 02820345.3

[30] 优先权

[32] 2001.8.20 [33] US [31] 09/932,313

[86] 国际申请 PCT/US2002/026572 2002.8.20

[87] 国际公布 WO2003/015845 英 2003.2.27

[85] 进入国家阶段日期 2004.4.14

[73] 专利权人 新特斯(美国)公司

地址 美国宾夕法尼亚州

[72] 发明人 S·H·凯尔 M·T·福尔默

[56] 参考文献

US4810249A 1989.3.7

US6019765A 2000.2.1

US4583974A 1986.4.22

CN1276711A 2000.12.13

审查员 许敏

[74] 专利代理机构 中国专利代理(香港)有限公司  
代理人 蔡民军

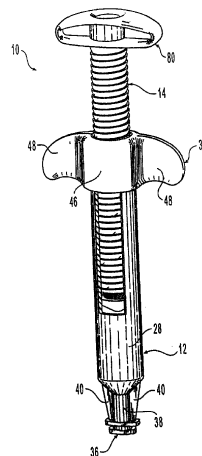
权利要求书5页 说明书9页 附图11页

[54] 发明名称

一种带螺纹的注射器

[57] 摘要

本发明涉及一种可输入骨替代材料的注射器(10)。注射器(10)包括容纳材料的圆筒(12)，位于圆筒(12)中带有螺纹部分的活塞(14)，和设有与圆筒(12)同轴的螺纹通孔(50)的接合件(13)。通过沿轴向推动活塞(14)和使活塞(14)转动，活塞(14)的螺纹部分可在圆筒(12)的螺纹通孔(50)中移动。本发明还涉及从注射器(10)挤出材料的方法。



1. 一种可输入骨替代材料的注射器，其包括：  
容纳材料的圆筒，具有延伸的纵轴线；  
位于所述圆筒中的带有螺纹部分的活塞；  
连接到圆筒的近端上的指压件；和  
设置成与所述圆筒同轴的接合件，所述接合件容纳在所述指压件内，并且包括带螺纹的通孔，所述螺纹可与所述活塞的螺纹部分相接触，所述接合件可在所述指压件内在第一位置和第二位置之间移动，其中在第一位置可通过沿轴向推动所述活塞而使其穿过所述接合件前进，在第二位置只能通过转动所述活塞而使其穿过所述接合件前进。
2. 根据权利要求1所述的注射器，其特征在于，所述接合件具有C形状并包括径向延伸的槽。
3. 根据权利要求2所述的注射器，其特征在于，所述接合件可沿径向膨胀。
4. 根据权利要求1所述的注射器，其特征在于，所述通孔的截面可变化。
5. 根据权利要求1所述的注射器，其特征在于，所述通孔包括内表面，当所述活塞通过时，可与所述活塞完全接触。
6. 根据权利要求1所述的注射器，其特征在于，当向远端推动所述活塞时，材料在第一压力下从所述圆筒挤出；当旋转所述活塞前进时，材料在第二压力下从所述圆筒挤出。
7. 根据权利要求1所述的注射器，其特征在于，当沿轴向推动所述活塞时，所述活塞的螺纹部分通过所述接合件时产生可听到的声响。
8. 根据权利要求7所述的注射器，其特征在于，每次伴随可听到的声响从所述圆筒挤出预定量的材料。

9. 根据权利要求1所述的注射器，其特征在于，当所述活塞随每次转动前进时，从所述圆筒挤出预定量的材料。

10. 根据权利要求1所述的注射器，所述注射器还包括连接件，其构造成可容纳含有材料的包装部件的一部分，以帮助材料从所述包装部件传送到所述圆筒。

11. 根据权利要求10所述的注射器，其特征在于，所述连接件包括漏斗件，可将材料漏入所述圆筒。

12. 根据权利要求1所述的注射器，其特征在于，所述指压件包括两个半壳体。

13. 根据权利要求1所述的注射器，其特征在于，所述指压件形成内壁，所述接合件包括在所述接合件位于第一位置时可与所述指压件的内壁接触的延伸臂。

14. 根据权利要求1所述的注射器，其特征在于，所述接合件与座部件接合，以便在所述接合件位于第二位置时防止所述接合件膨胀。

15. 根据权利要求1所述的注射器，其特征在于，所述通孔形成内表面，所述内表面基本上带有螺纹。

16. 根据权利要求1所述的注射器，其特征在于，所述圆筒还包括中心孔，其具有沿纵向延伸的截面，所述中心孔包括在所述活塞移动通过时与所述活塞完全接触的内表面。

17. 根据权利要求16所述的注射器，其特征在于，所述注射器还包括与所述圆筒流体连通的出口通道，所述出口通道的截面积小于所述圆筒的截面积。

18. 根据权利要求1所述的注射器，其特征在于，所述圆筒具有内壁，所述内壁包括位于圆筒远端处的锥形部分。

19. 根据权利要求18所述的注射器，其特征在于，所述活塞包括无螺纹的远端，在所述远端的附近设有环形凹槽，其可容纳O形环并构造成可提供相对所述圆筒内表面的更有效的密封。

20. 根据权利要求 18 所述的注射器，其特征在于，所述无螺纹的端部具有倾斜的端表面，所述倾斜的端表面具有的角度大于锥形部分的角度。

21. 根据权利要求 20 所述的注射器，其特征在于，所述锥形部分具有的角度为 90 度，所述倾斜端表面的角度处于 95 到 145 度之间。

22. 根据权利要求 1 所述的注射器，其特征在于，螺纹杆包括至少一个螺纹，其具有带前侧角的前侧表面和带后侧角的后侧表面，所述前侧角和后侧角不相等。

23. 根据权利要求 22 所述的注射器，其特征在于，所述前侧角处于 45 到 75 度之间，所述后侧角处于 0 到 10 度之间。

24. 根据权利要求 22 所述的注射器，其特征在于，所述前侧角为 60 度，所述后侧角为 0 度。

25. 一种注射器，包括：

容纳材料的圆筒，具有延伸的纵轴线；

位于所述圆筒中的带有螺纹部分的活塞；

连接到圆筒的近端上的指压件；和

设置成与所述圆筒同轴的接合件，所述接合件容纳在所述指压件内，并且包括带螺纹的通孔，所述螺纹可与所述活塞的螺纹部分相接合，允许所述活塞相对所述接合件转动；

其中，所述接合件具有 C 形状，并带有从所述通孔径向延伸到所述接合件的外表面的槽，允许所述接合件沿径向膨胀，以使所述螺纹部分可轴向移动通过带螺纹的通孔，

所述接合件可在所述指压件内在第一位置和第二位置之间移动，以及

通过沿轴向推动所述活塞和使所述活塞转动，可使所述活塞的螺纹部分在所述带螺纹的通孔中移动。

26. 根据权利要求 25 所述的注射器，其特征在于，当推动所述活塞时，材料在第一压力下从所述圆筒挤出；当旋转所述活塞时，材料

在第二压力下从所述圆筒挤出。

27. 根据权利要求 26 所述的注射器，其特征在于，所述指压件包括两个半球体。

28. 根据权利要求 25 所述的注射器，其特征在于，在第一位置通过沿轴向推动所述活塞来使所述活塞前进，在第二位置通过转动所述活塞来使所述活塞前进。

29. 根据权利要求 28 所述的注射器，其特征在于，所述指压件形成内壁，所述接合件包括当所述接合件位于第一位置时可与所述指压件的内壁接触的延伸臂。

30. 根据权利要求 28 所述的注射器，其特征在于，所述接合件与座部件接合，以便在所述接合件位于第二位置时防止所述接合件膨胀。

31. 根据权利要求 25 所述的注射器，其特征在于，在第一位置所述活塞通过沿轴向推动所述活塞而前进穿过所述接合件，在第二位置所述活塞只通过转动所述活塞而前进穿过所述接合件。

32. 根据权利要求 25 所述的注射器，其特征在于，当沿轴向推动所述活塞时，所述活塞的螺纹部分通过所述接合件时产生可听到的声响。

33. 根据权利要求 32 所述的注射器，其特征在于，每次伴随可听到的声响从所述圆筒挤出预定量的材料。

34. 根据权利要求 25 所述的注射器，其特征在于，当所述圆筒伴随活塞每次转动前进时，从所述圆筒挤出预定量的材料。

35. 根据权利要求 25 所述的注射器，其特征在于，所述注射器还包括连接件，其构造成可容纳含有材料的包装部件的一部分，以帮助材料从所述包装部件传送到所述圆筒。

36. 根据权利要求 35 所述的注射器，其特征在于，所述连接件包括漏斗件，可将材料漏入所述圆筒。

37. 根据权利要求 25 所述的注射器，其特征在于，所述圆筒还包

括中心孔，其具有沿纵轴向延伸的截面，所述中心孔包括内表面，其在所述活塞移动通过时可与所述活塞完全接触。

38. 根据权利要求 37 所述的注射器，其特征在于，所述注射器还包括与所述圆筒流体连通的出口通道，所述出口通道的截面积小于所述圆筒的截面积。

39. 根据权利要求 25 所述的注射器，其特征在于，所述圆筒具有内壁，所述内壁包括位于圆筒远端处的锥形部分。

40. 根据权利要求 39 所述的注射器，其特征在于，所述活塞包括无螺纹的远端，在所述远端的附近设有环形凹槽，其可容纳 O 形环并构造成可提供相对所述圆筒内表面的更有效的密封。

41. 根据权利要求 39 所述的注射器，其特征在于，所述无螺纹的端部具有倾斜的端表面，所述倾斜的端表面具有的角度大于锥形部分的角度。

42. 根据权利要求 41 所述的注射器，其特征在于，所述锥形部分具有的角度为 90 度，所述倾斜端表面的角度处于 95 到 145 度之间。

43. 根据权利要求 25 所述的注射器，其特征在于，所述螺纹杆包括至少一个螺纹，具有带前侧角的前侧表面和带后侧角的后侧表面，所述前侧角和后侧角不相等。

44. 根据权利要求 43 所述的注射器，其特征在于，所述前侧角处于 45 到 75 度之间，所述后侧角处于 0 到 10 度之间。

45. 根据权利要求 43 所述的注射器，其特征在于，所述前侧角为 60 度，所述后侧角为 0 度。

## 一种带螺纹的注射器

### 技术领域

本发明涉及一种带螺纹的注射器，具体地，本发明涉及用于输入骨替代材料的注射器。

### 背景技术

可注射输入的骨替代材料用于修理和增强整形裂纹和缺陷。骨替代材料还可用于某些要求在骨质上形成空穴的诊断或治疗方法。这些诊断或治疗方法可用于处理任何骨问题，如骨质疏松症、骨无血坏死、骨癌或骨损伤等造成的裂纹、压裂或破裂。这些问题如果未成功处理，会导致畸形、慢性并发症和形成对生活质量的负面冲击。

另外，已经知道在一些手术过程中，需要在较低压力下注入大量的骨替代材料，然后在较高压力下基本不加力地注入少量的材料。然而，尤其在高粘性或连续不断但柔软的粘固剂成分的情况下，采用标准推动型注射器通过沿轴向施加压力到注射器活塞，难以产生足以使材料通过注射器出口的压力。另外的严重问题是一旦向活塞施加足够的压力，就难以精确地控制通过圆筒出口挤出的材料数量，导致过多的流出（如流到骨空穴外）。

已经采用了各种类型器具来输送如骨粘固剂这样的骨替代材料，例如带有扳机机构的注射枪，其中使用了具有杆形式的扳机机构。为此目的也可使用标准的包括圆筒和活塞的推动型注射器。

美国专利 No. 5,638,997 公开了一种具有扳机机构的骨粘固剂注射枪，扳机机构具有对应于触发行程的第一和第二机械利益。在专利 No. 4,338,925 中第一机械利益有助于产生高压，所介绍的带扳机

机构的注射枪使用具有恒定机械利益的扳机机构。

带扳机机构的注射枪通常缺少改善的触觉反馈，而这是注射器所具有的。这种改善的触觉反馈很重要，当存在阻塞或其它障碍阻止材料从输送机构挤出时，其能够引起手术医生的注意；而且对于敏感的手术，如修理脊椎骨手术，的效果也是很重要的。

欧洲专利 B 1-006430 介绍了一种注入器或注射器，可将骨粘固剂注入手术准备的骨空穴。骨粘固剂注入器包括活塞和圆柱形管，带有小截面喷嘴管的喷嘴连接到圆柱形管。这种结构的注入器能够以简单方式使糊状骨粘固剂混合和挤出。为此，喷嘴管制成具有较小截面的两段构件。

美国专利 No.4, 576,152 公开了另一种骨粘固剂注射器。这种注射器在圆柱形管的底部设置了注入喷嘴，用于低压操作输送大量骨粘固剂。用于高压注入的喷嘴可释放地固定到圆柱形管，该喷嘴件可取下以便进行低压注入，当安装上进行高压注入。

## 发明内容

本发明涉及一种可输送骨替代材料的注射器。该注射器包括容纳材料的圆筒，位于所述圆筒中的带有螺纹部分的活塞，和与圆筒同轴的带有螺纹通孔的接合件。通过沿轴向推动所述活塞和使所述活塞转动，可使活塞的螺纹部分在螺纹通孔中移动。

优选的接合件具有 C 形状并包括径向延伸的槽。另外，优选的接合件可沿径向膨胀。在一实施例中，通孔的截面可变化。在另一实施例中，通孔的内表面，当所述活塞通过时，可与活塞完全接触。

在另一优选实施例中，向远端推动活塞时，材料在第一压力下从圆筒挤出；当旋转活塞前进时，材料在第二压力下从圆筒挤出。当沿轴向推动活塞时，活塞的螺纹部分通过接合件时最好产生可听到的声响。每次伴随可听到的声响最好有预定数量的材料从圆筒挤出。此外当所述活塞随着每次转动前进时，预定数量的材料从圆筒

挤出。

注射器最好还包括连接件，其结构可容纳部分的容纳材料的包装部件，连接件有助于使材料从所述包装部件输送到圆筒。优选的连接件包括漏斗件，可使材料漏入圆筒。

注射器最好还包括连接到圆筒近端的指压件，所述接合件位于所述指压件中。在一实施例中，所述指压件包括两个半球体。在优选实施例中，所述接合件可在指压件中的第一位置和第二位置之间移动，在第一位置沿轴向推动所述活塞使所述活塞前进，在第二位置转动活塞可使所述活塞前进。优选的接合件包括延伸臂，当所述接合件位于第一位置时，可与所述指压件的内壁接触。接合件最好与座部件接合，当所述接合件位于第二位置时，可防止接合件膨胀。

本发明还涉及从注射器挤出材料的方法，注射器包括设有接合件的圆筒和活塞，优选的方法包括下列步骤：推动活塞通过接合件使活塞在圆筒中移动；转动活塞通过接合件使活塞在圆筒中移动。

### 附图说明

图 1 是根据本发明的注射器的透视图；

图 2 是图 1 注射器的前视图，显示了指压件的截面；

图 3 是图 1 注射器的接合件的透视图；

图 4 是图 1 带螺纹活塞的透视图；

图 5 是图 1 带螺纹活塞的螺纹的部分纵向截面图；

图 6 是显示材料管连接到图 1 注射器的分解透视图；

图 7 是图 6 连接件的透视图；

图 8 是显示材料输送到图 1 注射器的截面图；

图 9 是与图 1 注射器分开的图 6 的管的透视图；

图 10 是显示图 4 活塞插入图 1 圆筒的透视图；和

图 11A 和 11B 是图 1 指压件的部分截面图，分别显示了位于第一和第二位置的接合件。

## 具体实施方式

参考图 1 和图 2，根据本发明的注射器 10 的第一实施例包括圆柱体或圆筒 12、接合件 13、和带螺纹的活塞 14。注射器可用于输送药物，最好用于输送促进受伤或患病骨头恢复的材料。这些用于医治骨头的适合材料示例包括聚甲基丙烯酸甲酯 (PMMA)，磷酸钙粘固剂，如可从加利福尼亚州的 Norian Corporation of Cupertino 公司购买的 Norian 磷酸钙骨粘固剂；硫酸钙粘固剂；脱除有机质的骨混悬液，或其他骨充填材料或骨替代材料。在优选实施例中，注射器 10 可输送较高粘性或连续不断，但柔软的材料，或具有较低液固比的材料，如糊状材料。

圆筒 12 包括沿圆筒 12 的纵轴线 18 从近端 20 延伸到远端 22 的中心通道或孔 16。孔 16 内部基本为圆柱形，其直径 D 最好为大约 0.625 英寸。出口通道 24 在孔 16 远端与孔 16 流体连通，其直径小于孔 16 的直径。当使用注射器 10 时，可通过出口通道挤出圆筒 12 容纳物。孔 16 内壁在远端形成锥度，带有收缩角 26，以过渡到较小直径的出口通道 24。在优选实施例中，收缩角 26 大约为 90 度，以帮助离开孔 16 的材料传输和进入出口通道 32。圆筒 12 一般具有圆柱形外表面 28，在近端 20 最好设有至少一个环状法兰 30，法兰沿径向延伸超过外表面 28。两个平面的指压件的固定件 33 从圆筒 12 的近端 20 径向向外延伸，并纵向延伸超过圆筒 12 近端 20，以支撑指压件 34。

针头连接部分 36 在注射器 10 的远端 22 形成。针头连接部分 36 包括从圆筒 12 远端向远端方向延伸的中心圆柱体 38，其内部形成出口通道 32。两个翼片 40 从圆筒 12 远端延伸到注射器 10 的远端 22。至少一个法兰 42 位于针头连接部分 36 的远端，以帮助针头或类似器件连接到注射器 10 的远端 22。

指压件 34 在注射器 10 的近端 20 连接到指压件固定件 33，其形状适合使用者使用注射器时用手指按压。在优选实施例中，指压件 34

包括两个半球体 44，其与固定件 33 配合并可通过超声波焊接连接到一起。指压件 34 的远端部分最好对接环形法兰 30，这样，当使用注射器时，沿近端方向施加到指压件 34 上的力可传递到圆筒 12，反之亦然。指压件 34 内一部分与固定件 33 对接或接触，因此，任何传递到指压件 34 的转动力可传递到圆筒 12，反之亦然。指压件 34 的外部包括中心圆柱部分 46，其直径稍大于圆筒 12 的直径；和两个平行圆筒 12 纵轴线 18 的指状部分 48。指压件 34 内部至少部分是中空的，可容纳接合件 13。在优选实施例中，接合件 13 在中心圆柱部分 46 内部可沿径向自由膨胀和沿轴向自由移动。另一实施例中，接合件 13 可容纳于圆筒 12，或与圆筒整体形成。

参考图 2 和图 3，接合件 13 位于相邻的圆筒 12 近端 20，包括内表面 54 上带有螺纹 52 的通孔 50。接合件 13 的螺纹 52 与法兰 14 的螺纹互补。在优选实施例中，接合件 13 具有 C 形状，其外径一般对应于上面介绍的环形法兰 30 的直径。槽 56 沿径向从通孔 50 延伸到接合件 13 外表面 58，使得接合件 13 可沿径向膨胀，如图 3 中的箭头 60 所示。在优选实施例中，接合件 13 和螺纹通孔 50 位于指压件 34 中，与圆筒 12 的中心孔 16 轴向对准。槽 56 与一个指压件固定件 33 对准并与其接合，接合件 13 的外表面 58 的一部分与另外的指压件固定件 33 对接。接合件 13 可沿轴向在指压件 34 内部的第一位置和第二位置之间移动。第一位置离开指压件 34，接合件在第一位置与圆筒 12 对接或接触，如图 11A 所示。第二位置接近指压件 34，接合件在第二位置与指压件的内壁对接或接触，如图 11B 所示。槽 56 通过与指压件固定件 33 接合可防止接合件 13 转动。接合件 13 包括延伸臂 62，当接合件位于第一位置时，可以与指压件 34 的内壁接触，延伸臂使接合件具有容易辨认的特征，可帮助注射器 10 正确安装。

参考图 4，活塞 14 具有近端 72，远端 74，螺纹杆 76，没有螺纹的顶端 78，和整体形成的把手状的端部 80。螺纹杆 76 的外螺纹 82 与接合件 13 的内螺纹 52 互补可互相连接。螺纹杆 76 的螺纹 82 的

外径近似相同于圆筒 12 中心孔 16 的内径 D, 但稍小, 可使螺纹杆 76 在紧密公差下在中心孔 16 中移动。在一优选实施例中, 螺纹杆 76 螺纹 82 的螺距大约为 0.10 英寸, 或每英寸有大约 10 个螺纹。螺纹 82 的侧角 84, 86 最好不对称。如图 5 所示, 螺纹杆 76 的各螺纹 82 的前侧表面 88 具有前侧角 84。在优选实施例中, 前侧角大约为 60 度, 前侧角 84 最好在大约 45 到大约 75 度之间。后侧表面 90 具有大约 0 度到 10 度之间的后侧角 86, 该角度最好为 0 度。采用推动方式时优选的侧角可帮助注射器 10 输送材料, 防止使用时的活塞 14 受到近端方向的推动或受力。可清楚地看出上面介绍的螺纹形状是从英制梯形螺纹(Acme)改进得到, 但又明显不同。对于介绍螺纹和其构成部分所使用术语的更详细说明, 读者可参考纽约, Industrial Press Incorporated 公司出版的机械加工手册的 24 版。其中许多介绍螺纹部分的定义在本文中参考引用。

为了防止螺纹杆 76 的螺纹之间的材料在进入圆筒时向上回流, 无螺纹顶部 78 的外直径近似相同于中心孔 16 的内径, 但稍小, 使无螺纹顶部 78 以非常小公差在中心孔 16 滑动。无螺纹顶端 78 还设有环形凹槽, 可容纳适当尺寸的 O 形圈(未显示), 提供相对中心孔 16 内表面的有效密封。无螺纹顶端 78 的远端 74 具有倾斜的顶表面 92, 可帮助注射器 10 排出最多数量的材料。在优选实施例中, 顶部 78 的远端设有角度在大约 95 到 145 度之间的活塞角 94, 角度在大约 105 到 135 度之间更好, 最好是大约 120 度。已经明确, 不希望活塞角 94 与收缩角 26 相等。活塞角 94 最好大于收缩角 26, 这样注射器可排出最大数量的材料。

活塞 14 可进行轴向推动或转动通过接合件 13 在圆筒 12 内前进。通过沿轴向推动活塞 14, 活塞 14 可沿圆筒 12 的纵轴线 18 移动通过接合件 13 的螺纹通孔 50。也可通过转动活塞使活塞 14 的螺纹杆 76 的螺纹 82 与螺纹通孔 50 的螺纹啮合, 使活塞 14 沿圆筒 12 的纵轴线移动。

参考图 6 到 9, 在优选实施例中, 连接件 110 可连接到圆筒 12 的近端 20, 以使材料输入圆筒 12。连接件 110 可安装到带有连接器 98 的包装部件或管 96, 以帮助管 96 中容纳的材料输入注射器。

如图 7 所示, 优选连接件 110 包括反转的中心漏斗件 112, 其具有从位于底部的较大的开口部 116 向上延伸的较窄的圆柱形顶部 114。螺纹接合指状件 118 与开口部 116 间隔开, 可与接合件 13 的接合螺纹 52 连接。两个释放臂 120 从顶部 114 的端部径向向外延伸, 可帮助连接件 110 相对圆筒 12 的近端 20 插入和取出。如图 8 所示, 一旦连接件 110 插入圆筒 12 的近端 20, 管 96 的连接器 98 与连接件 110 接合, 顶部 114 延伸进入连接器 98。当管 96 与圆筒 12 接合, 管 96 中的材料可通过按压管 96 容易地输出。当材料进入圆筒 12, 连接件 110 的反转漏斗 112 有利地使材料转向通过接合件 13, 保护接合件 13 在进行传输时免于接触材料。希望接合件保持着没有材料, 使接合件在操作注射器时可自由移动。参考图 9, 一旦有足够的材料传输到圆筒 12 中, 通过向释放臂 120 接近使指状件 118 与螺纹 52 脱离, 连接件 110 和管 96 可容易地从注射器 10 取下。

现在参考图 10, 一旦材料位于圆筒 12 中, 活塞 14 可通过接合件 13 插入圆筒 12 的近端 20, 并延伸进入圆筒 12 的中心孔 16, 可根据需要在低压和高压下进行材料挤出。例如, 低压适合排出大量材料, 而高压适合当需要材料流入封闭空腔的情况, 或需要进入松质骨的情况。在一些实施例中, 必须产生大约 100Psi 和大约 500Psi 之间的压力才能以足够速率将治疗材料注入。应当注意到, 使用者希望能在输入材料时有触觉反馈, 这样才能根据所采用的程序在最佳压力下进行材料输入。

可沿轴向推动活塞 14 在低压下进行材料挤出。如上面所作解释, 螺纹 82 的侧角 84, 86 不是对称的, 而是前表面 88 带有前侧角 84。这样, 当活塞沿轴向前进或推动时, 该前侧角 84 引导接合件 13 进入指压件 34 中某区域, 在这里沿径向弹性膨胀, 如图 3 中箭头 60

所示。因此，当活塞的各螺纹 82 通过时，通孔 50 的截面积随接合件 13 的膨胀和收缩而变化。通过这种模式，当活塞沿远端方向前进时，接合件 13 的行为如同阻力很小的棘齿。在后侧角大约为 0 度的优选实施例中，一旦螺纹 82 已经沿远端方向前进通过接合件，可防止螺纹沿近端方向向后移动通过接合件，并不会沿逆时针方向转动活塞，即脱开活塞。在优选实施例中，通孔 50 的内表面 54 围绕活塞 14，且最好当活塞移动通过时，与活塞 14 完全接触。最好随每次整个螺纹 82 通过接合件 12 能发出可听到的声响。通过相对圆筒 12 的截面积调整螺纹 82 的螺距，该声响表示不连续的材料量从注射器中挤出。在优选实施例中，直径为 0.625 英寸和螺距为 0.10 英寸时，一次声响表示 0.5cc 的材料从注射器中排出。这样就为使用者提供了确定输入量的方法。

通过相对圆筒 12 沿顺时针方向转动活塞 14 端部 80，材料可在高压下挤出。当端部 80 转动时，活塞 14 的远端 74 可逐渐前进到圆筒 12 的中心孔 16。螺纹通孔 70 和螺纹杆 76 配合将施加到端部 80 的外转动力转变为纵向作用力，通过活塞 16 的远端 74 作用到圆筒 12 中的骨粘固剂材料上。所述领域的技术人员应当认识到，使用带螺纹的活塞，使用者更容易在圆筒 12 中产生需要的力，在较高的压力下将材料挤出圆筒 12 的远端 22。应当注意到，端部 80 的形状还允许使用者以最小的手和腕转动量来有效地转动活塞 16。扩大的端部 80 形状使使用者更容易把握和操纵。所属领域的技术人员应认识到，当相对圆筒 12 转动活塞 16，活塞 16 前进进入圆筒 12，圆筒 12 内可产生很高的压力，特别是在高粘性或连续不断，但柔软的骨粘固剂成分置于圆筒 12 内时。这样在优选实施例中，通过采用螺纹活塞所提供的机械利益最好大约为 5 比 1。此外，活塞 14 相对圆筒 12 的旋转数（或其分数）提供了从注射器 10 远端 22 排出材料数量的测定方法。在一个优选实施例中，采用了 0.10 英寸的螺距，端部 80 的完整一圈（即 360 度）使活塞纵向前进足够的距离，使 0.5cc 的材料

从圆筒 12 的远端 22 挤出。

参考图 11B，在一优选实施例中，一旦活塞顺时针方向转动，促使接合件 13 沿近端方向移动，在指压件 34 近端内与座部件 126 接合。座部件 126 最好围绕或包围至少一部分接合件 13 外部，防止接合件沿径向膨胀。这样可提供接合件的刚性支撑，使接合件的作用如同螺母，将活塞 14 的转动转换为轴向移动。

所属领域的普通技术人员可对本发明进行许多的改进和变化。所有这些改进都属于所附权利要求的精神和其限定的范围。

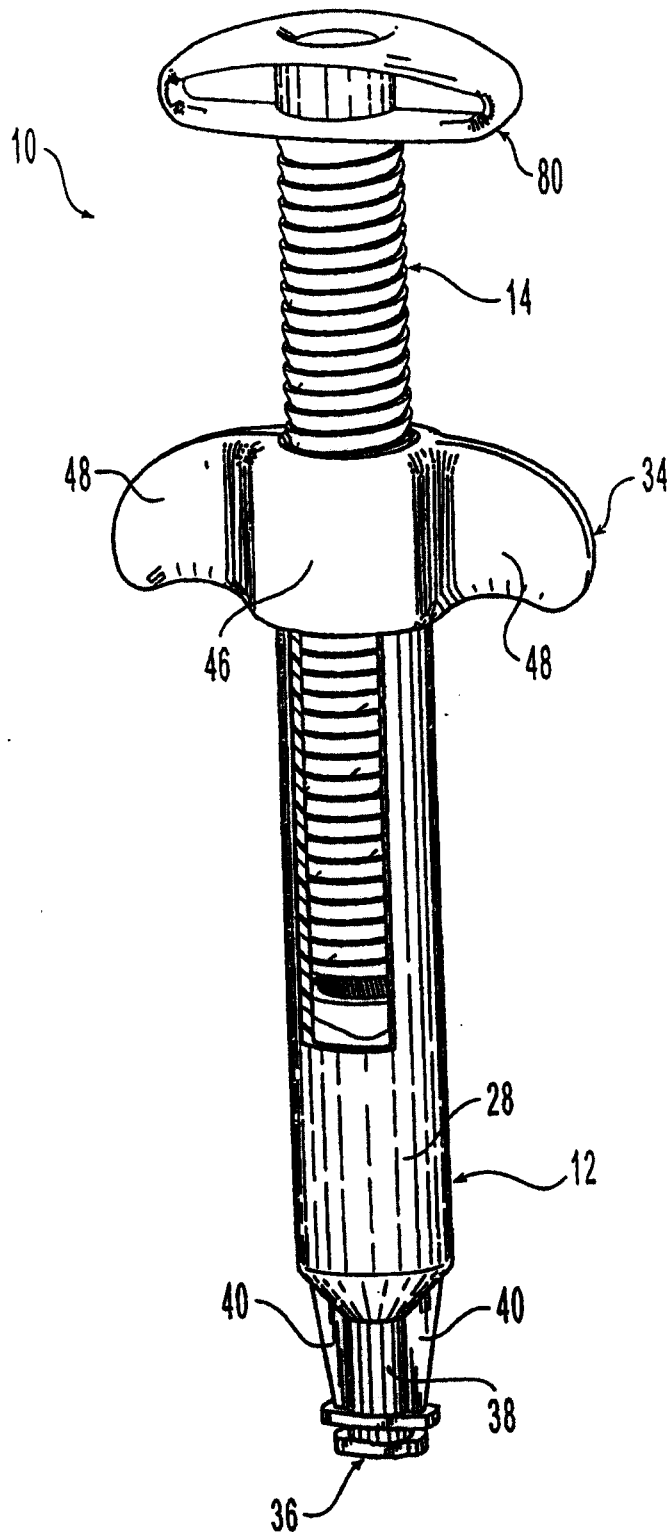


图 1

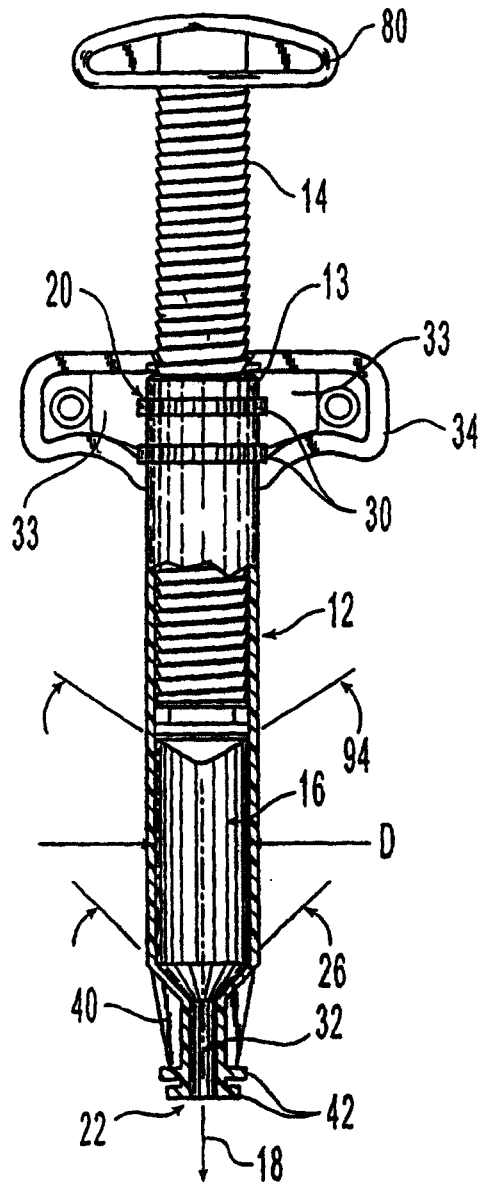


图 2

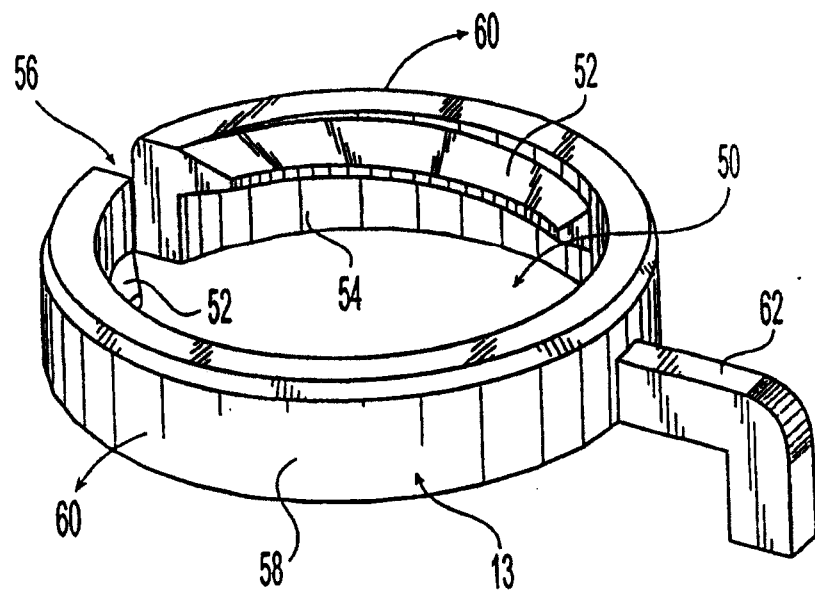


图 3

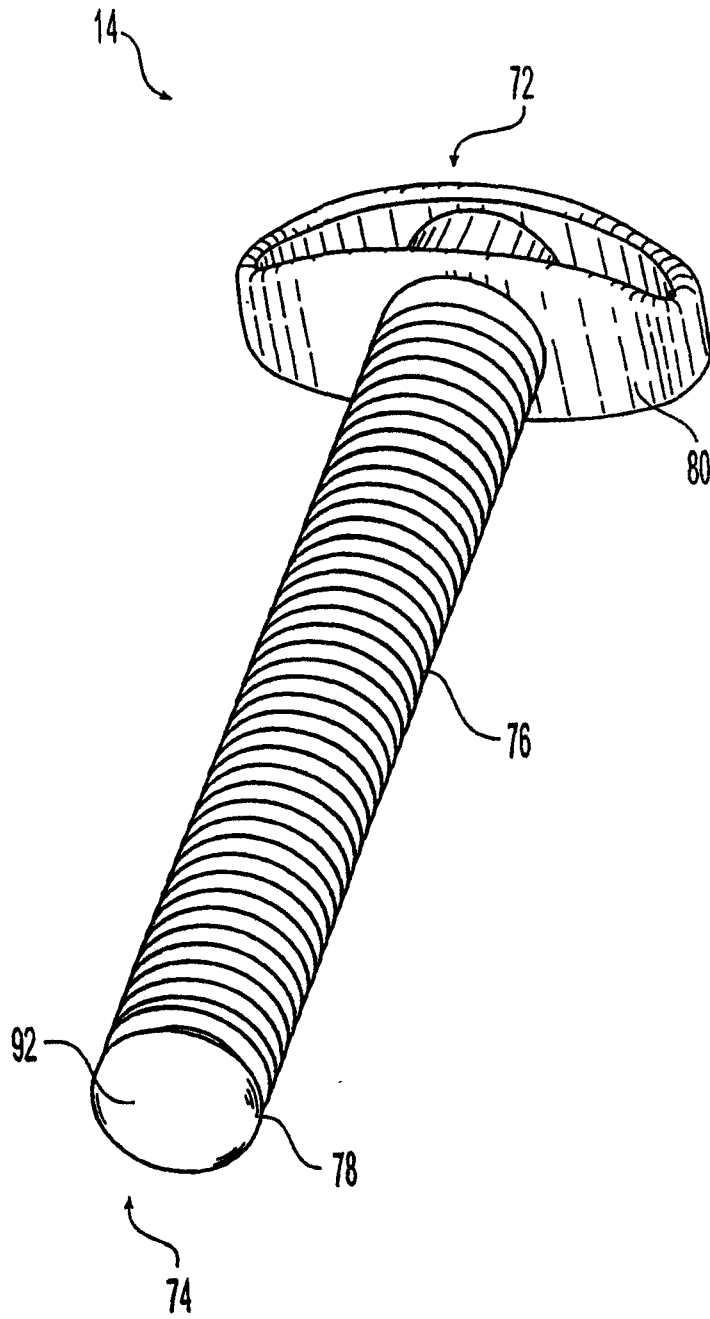


图 4

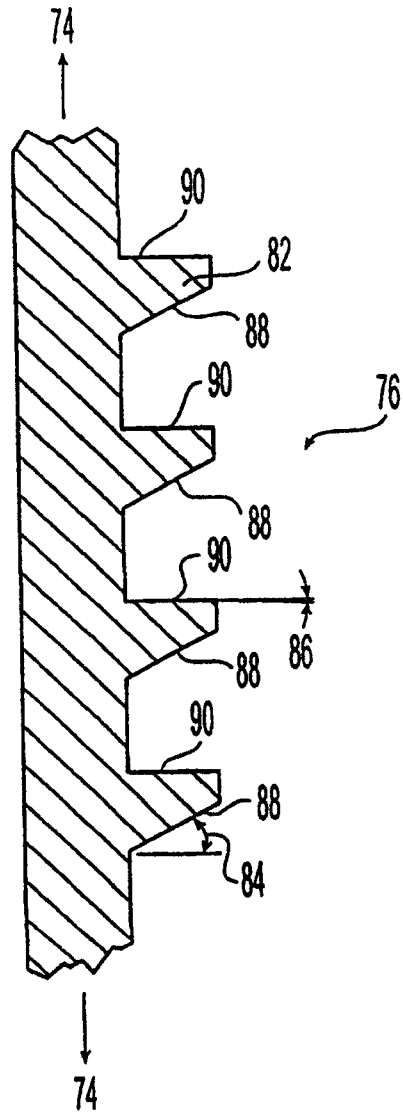


图 5

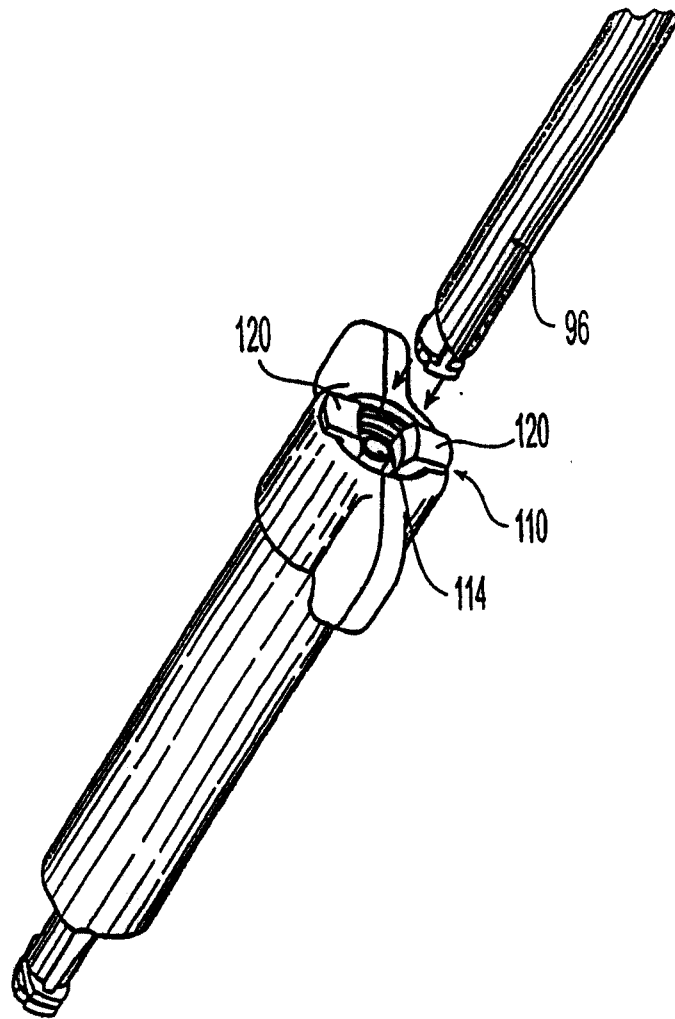


图 6

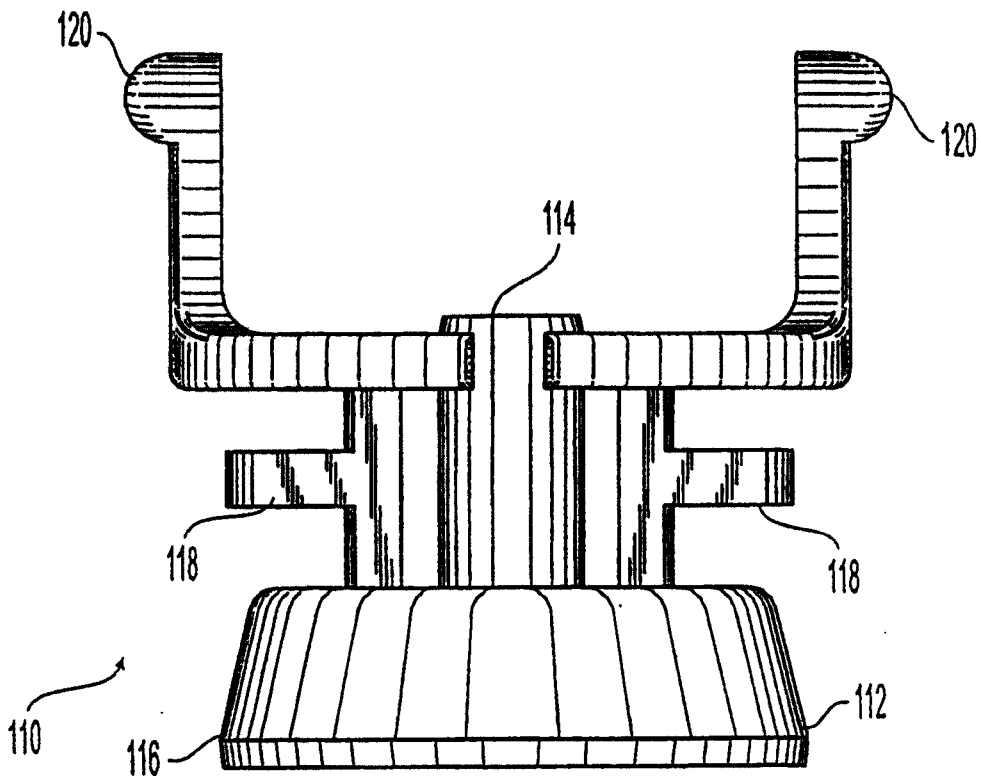


图 7

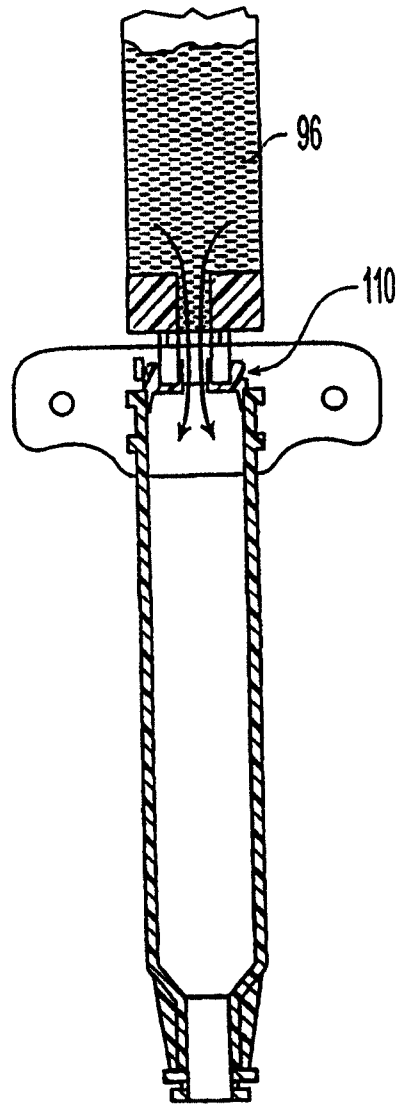


图 8

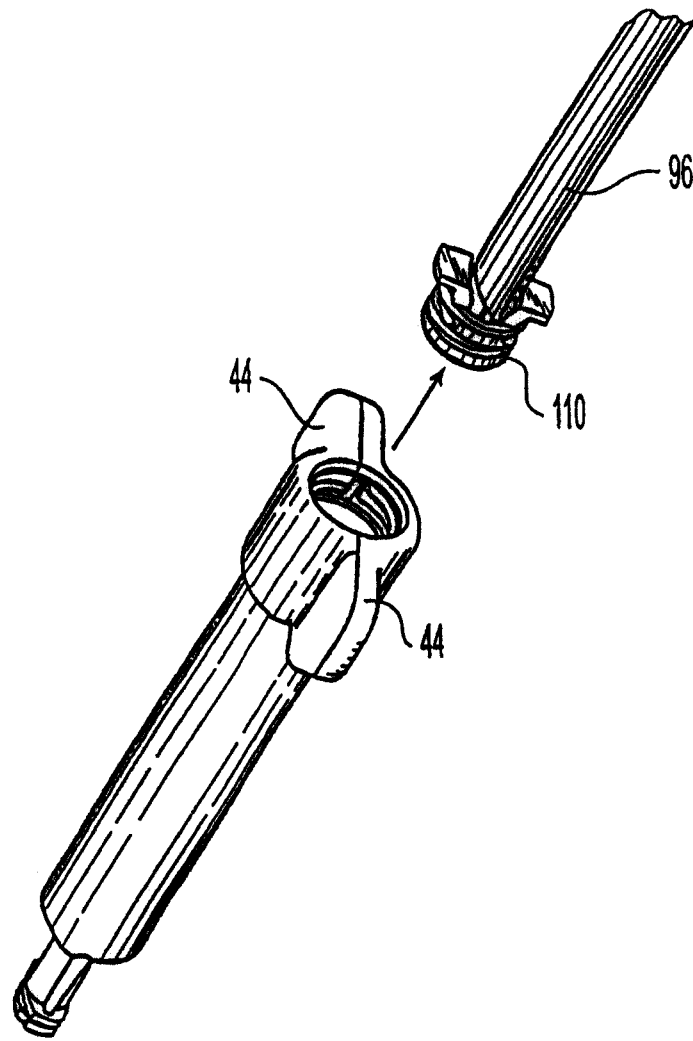


图 9

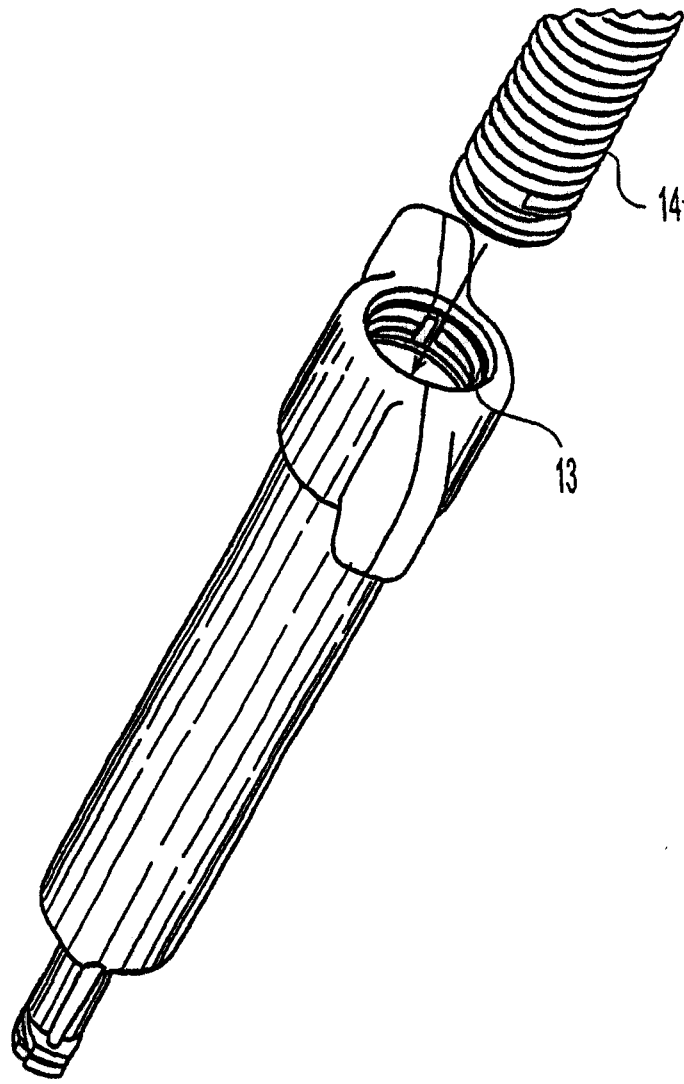


图 10

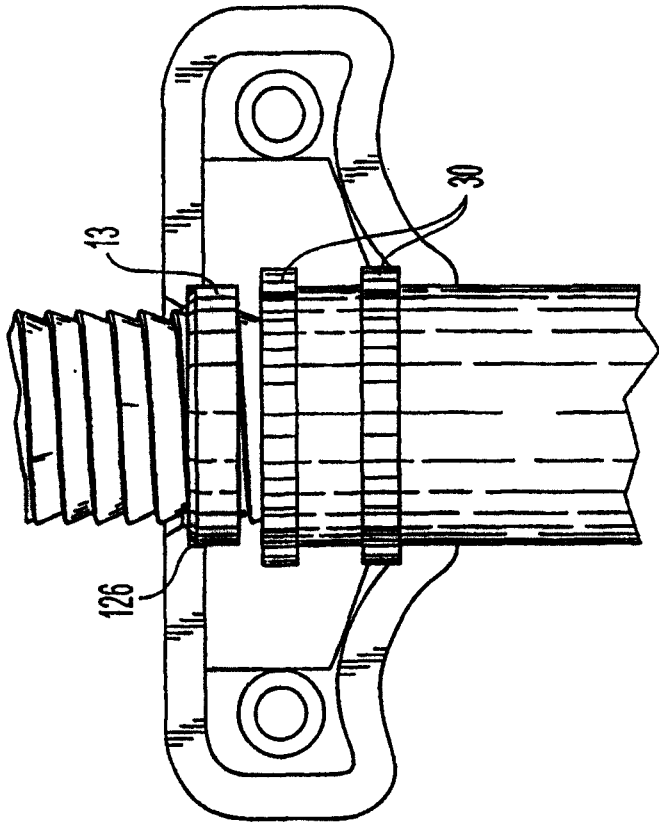


图 11B

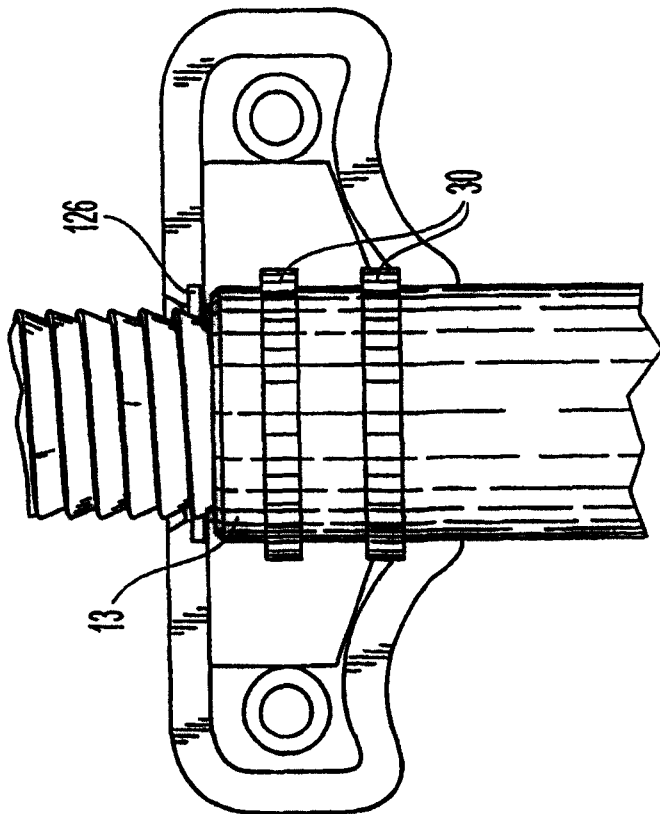


图 11A