



(12) 实用新型专利

(10) 授权公告号 CN 202525155 U

(45) 授权公告日 2012. 11. 14

(21) 申请号 201120537438. 5

(22) 申请日 2011. 12. 10

(73) 专利权人 秦凯

地址 252600 山东省临清市健康街 306 号聊城市第二人民医院血液肿瘤科

(72) 发明人 秦凯

(51) Int. Cl.

A41D 19/00 (2006. 01)

A61F 7/08 (2006. 01)

A61M 37/00 (2006. 01)

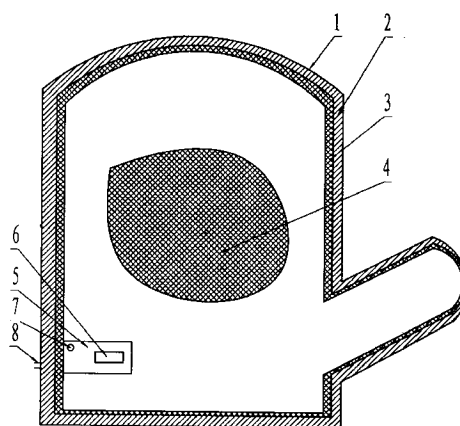
权利要求书 1 页 说明书 1 页 附图 1 页

(54) 实用新型名称

一种中药热疗偏瘫保温手套

(57) 摘要

本实用新型涉及一种保温手套, 尤其涉及一种中药热疗偏瘫保温手套。一般偏瘫患者身体的一侧行动不便, 特别是冬季来临, 天气特别寒冷, 偏瘫患者的手、脚不便, 容易生冻疮。一般冬季的御寒手套没有很好的保温、保暖功效, 造成偏瘫患者患病加重。本实用新型的目的在于解决上述缺点, 而提供一种中药热疗偏瘫保温手套, 是由手套体、中药药包和温控装置组成, 其特征在于: 手套体由手套外套、碳素纤维发热体、手套内垫组成; 温控装置中包括充电电池和调节按钮, 固定于手套外套和碳素纤维发热体之间, 手套外套、手套内垫是由皮革构成。方便携带、保温效果好。



1. 一种中药热疗偏瘫保温手套是由手套体、中药药包(4)和温控装置(5)组成,其特征在于:手套体由手套外套(1)、碳素纤维发热体(2)、手套内垫(3)组成;温控装置(5)中包括充电电池(6)和调节按钮(7),固定于手套外套(1)和碳素纤维发热体(2)之间,手套外套(1)、手套内垫(3)是由皮革构成。

一种中药热疗偏瘫保温手套

技术领域

[0001] 本实用新型涉及一种保温手套,尤其涉及一种中药热疗偏瘫保温手套。

背景技术

[0002] 我国每年大约有 263 万人患脑血栓,在存活的 124 万左右人当中,约有 80% 留有不同程度的残疾,需要进行康复治疗。一般偏瘫患者身体的一侧行动不便,特别是冬季来临,天气特别寒冷,偏瘫患者的手、脚不便,容易生冻疮。一般冬季的御寒手套没有很好的保温、保暖功效,造成偏瘫患者患病加重。

发明内容

[0003] 本实用新型的目的在于解决上述缺点,而提供一种中药热疗偏瘫保温手套,方便携带、保温效果好。

[0004] 本实用新型一种中药热疗偏瘫保温手套是由手套体、中药药包和温控装置组成,其特征在于:手套体由手套外套、碳素纤维发热体、手套内垫组成;温控装置中包括充电电池和调节按钮,固定于手套外套和碳素纤维发热体之间,手套外套、手套内垫是由皮革构成。

附图说明

[0005] 图 1 是本实用新型一种中药热疗偏瘫保温手套;

[0006] 图中 1. 手套外套、2. 碳素纤维发热体、3. 手套内垫、4. 中药药包、5. 温控装置、6. 充电电池、7. 调节按钮、8. 充电接口。

具体实施方式

[0007] 本实用新型一种中药热疗偏瘫保温手套是由手套体、中药药包 4 和温控装置 5 组成,其特征在于:手套体由手套外套 1、碳素纤维发热体 2、手套内垫 3 组成;温控装置 5 中包括充电电池 6 和调节按钮 7,固定于手套外套 1 和碳素纤维发热体 2 之间,手套外套 1、手套内垫 3 是由皮革构成。

[0008] 使用时,碳素纤维发热体 2 位于手套外套 1 与手套内垫 3 之间,温控装置 5 固定在手套外套 1 与碳素纤维发热体 2 之间,手套的全部热源由充电电池 5 供给碳素纤维发热体 2,中药药包 4 在碳素纤维发热体 2 周围放置,碳素纤维发热体 2 可以持续给中药药包 4 保温加热。温控装置 5 中包括充电电池 6 和调节按钮 7,调节按钮 7 可根据自己的需要随时调节手套内温度,偏瘫患者可以在长时间内维持手套内较温暖的环境,这样中药的药效才能达到活血化瘀之疗效。使用之前将此手套在充电接口 8 处充电一小时后正常使用。

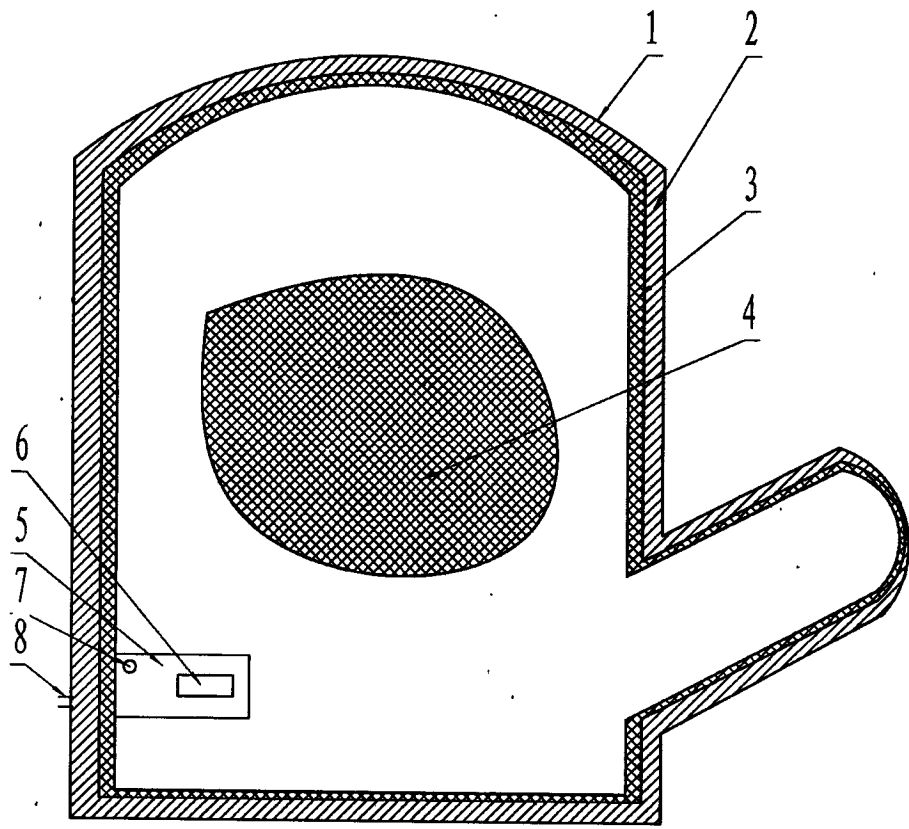


图 1