



(12)实用新型专利

(10)授权公告号 CN 205913634 U

(45)授权公告日 2017.02.01

(21)申请号 201620357218.7

(22)申请日 2016.04.26

(73)专利权人 黄颖

地址 402160 重庆市永川区大安办事处隆
济街18号

(72)发明人 黄颖

(74)专利代理机构 重庆博凯知识产权代理有限
公司 50212

代理人 李晓兵 李玉盛

(51)Int.Cl.

A61M 37/00(2006.01)

A61F 7/00(2006.01)

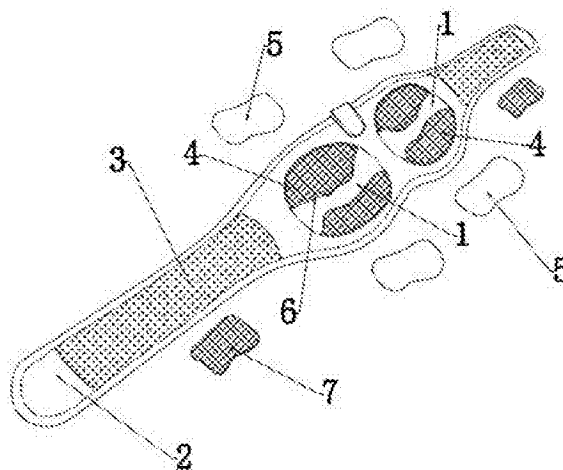
权利要求书1页 说明书3页 附图1页

(54)实用新型名称

多功能胸部按摩仪

(57)摘要

本实用新型公开了一种多功能胸部按摩仪，它包括由两个相互连接的罩杯和两个分别设置在罩杯外侧的侧带组成的文胸主体，在每个罩杯内均设置有至少一个发热器，所述发热器通过导线与电源插头电联接，其特征在于，在每个罩杯的内罩杯上、发热器对应处均设有至少一个药包放置兜，在每个药包放置兜内均设有一个可取放的中药包。本实用新型得到的多功能胸部按摩仪采用热疗以及对中药包加热后药疗相结合的方式对增生部位进行治疗，其疗效好，治疗时间短，且使用方便，可大范围推广。



1. 一种多功能胸部按摩仪,它包括由两个相互连接的罩杯(1)和两个分别设置在罩杯(1)外侧的侧带(2)组成的文胸主体,在每个罩杯(1)内均设置有至少一个发热器,所述发热器通过导线与电源插头电联接,其特征在于,在每个罩杯(1)的内罩杯上均设有至少一个可拆卸式安装在其上的中药包(5)。

2. 根据权利要求1所述的多功能胸部按摩仪,其特征在于,在每个罩杯(1)的内罩杯上均设有至少一个用于取放中药包(5)的药包放置兜(4)。

3. 根据权利要求2所述的多功能胸部按摩仪,其特征在于,所述药包放置兜(4)采用网格状布料制成,每个药包放置兜(4)所处位置的罩杯(1)内均对应设有至少一个发热器;药包放置兜(4)呈横向或纵向或斜向设置,并通过缝制的方式固定在内罩杯上,在每个药包放置兜(4)上均预留有至少一个药包取放口(6),所述药包取放口的宽度与中药包的宽度相匹配。

4. 根据权利要求3所述的多功能胸部按摩仪,其特征在于,所述药包放置兜(4)呈梯形或长方形或圆弧形,位于罩杯(1)上侧或下侧或左侧或右侧。

5. 根据权利要求1所述的多功能胸部按摩仪,其特征在于,在每个罩杯(1)的内罩杯上均设有至少一块绒布,在中药包(5)的其中一面设有魔术贴钩刺。

6. 根据权利要求1至5任一所述的多功能胸部按摩仪,其特征在于,所述中药包(5)的形状与药包放置兜的形状相匹配或呈长方形。

7. 根据权利要求1所述的多功能胸部按摩仪,其特征在于,在每个侧带(2)内均设有与罩杯(1)内发热器相连通的发热丝,在每个侧带(2)的内侧面均设有与其可拆卸式连接的中药贴(7)或放置兜。

8. 根据权利要求7所述的多功能胸部按摩仪,其特征在于,在每个侧带(2)面向人体皮肤的一面均固定有与其外形相匹配的魔术贴绒布(3),在中药贴(7)的其中一面设有魔术贴钩刺。

多功能胸部按摩仪

技术领域

[0001] 本实用新型属于医疗保健领域,具体涉及一种多功能胸部按摩仪。

背景技术

[0002] 对于女性来说,乳房是女性魅力的重要象征,但由于忙碌的生活、哺乳、体重增加等原因,导致很多女性的乳房松弛下垂或引发乳腺增生、乳腺性等疾病。为了预防和治疗上述疾病,目前市面上具有一种胸部按摩仪,具体的,胸部按摩仪包括两个罩杯和分别设置在两个罩杯外侧并用于环绕人体上身的侧带,在每个罩杯的外罩杯和内罩杯之间,均形成一个容纳腔,在容纳腔内设有振动马达和加热器。该按摩仪通过在罩杯内设置振动马达振动的方式和对胸部局部加热的方式,促进乳房的血液循环,从而改善乳腺类疾病的症状。然而,仅仅通过加热和振动的方式进行治疗还是比较单一。

[0003] 为了提高对乳腺类疾病的治疗,有些按摩仪内会设置一些艾草包,并结合加热片对乳房进行艾灸,另外,很多医院都会制备一些专门治疗乳腺增生的药包,通过中药热敷的方式对乳腺增生的患者进行治疗。在上述方式中,艾灸的治疗效果不是很好,需要使用的周期较长,且艾灸对加热片的温度要求很高,需要随着时间的推移,不断地调整加热温度;而中药热敷的方式虽然治疗时间较短且治疗效果也好,但需要先对中药药包进行熬制后晾一段时间再对病变部位进行热敷治疗,这种方式较为繁琐,不适合大范围推广。因此,急需研发一种具有中药疗效、使用方便,且治疗时间短、治疗效果好的胸部按摩仪。

发明内容

[0004] 针对上述现有技术的不足,本实用新型所要解决的技术问题是:

[0005] 现有胸部按摩器对乳腺增生的治疗效果有限,且治疗时间较长,而现有的中药热敷方式虽然治疗效果好,但是治疗手段较为繁琐,不适合大范围推广。

[0006] 为了解决上述技术问题,本实用新型采用了如下的技术方案:

[0007] 一种多功能胸部按摩仪,它包括由两个相互连接的罩杯和两个分别设置在罩杯外侧的侧带组成的文胸主体,在每个罩杯内均设置有至少一个发热器,所述发热器通过导线与电源插头电联接,其特征在于,在每个罩杯的内罩杯上均设有至少一个可拆卸安装在其上的中药包。通过在内罩杯上设置中药包,实现了产用中药的方式对乳腺增生进行治疗的目的。

[0008] 作为优化,在每个罩杯的内罩杯上均设有至少一个用于取放中药包的药包放置兜。通过设置药包放置兜来取放中药包,使得中药包能够固定在药包放置兜内,不会出现偏移,同时也方便更换。

[0009] 作为优化,所述药包放置兜采用网格状布料制成,每个药包放置兜所处位置的罩杯内均对应设有至少一个发热器;药包放置兜呈横向或纵向或斜向设置,并通过缝制的方式固定在内罩杯上,在每个药包放置兜上均预留有至少一个药包取放口,所述药包取放口的宽度与中药包的宽度相匹配。采用发热器对药包放置兜内的中药包进行加热,可促使中

药包内的中草药在加热后散发药效,从而实现中药药疗和加热的双重效果;采用网格布制作药包放置兜,可以增加中药加热后散发的速度,针对每个患者增生所处位置的不同,可将药包设置成一个或两个或两个以上,同时横向或斜向或纵向设置。另外,通过预留药包取放口,可便于将中药包放入或取出,适时更换。

[0010] 作为优化,所述药包放置兜呈梯形或长方形或圆弧形,位于罩杯上侧或下侧或左侧或右侧。将药包放置兜设置成梯形时,药包取放口可设置在两侧,从侧边放入药包,药包的长边与药包放置兜的长边相邻,从而不易掉落。相同的,其呈长方形和圆弧形时也是如此。另外,放置在各个方向后,能针对不同患者不同病变处进行针对性治疗,适用范围广。

[0011] 作为优化,上述中药包还可采用如下方式实现可拆卸式安装的目的:在每个罩杯的内罩杯上均设有至少一块绒布,在中药包的其中一面设有魔术贴钩刺。该制作方式简单,制作成本低,也能实现存放和取下中药包的目的。

[0012] 作为优化,所述中药包的形状与药包放置兜的形状相匹配或呈长方形。将中药包设置成长方形,从而使得中药包具有宽边和窄边,进而放置和取出时都是将窄边面向药包取放口,长边被封闭部分挡住,从而不易掉落。

[0013] 作为优化,在每个侧带内均设有与罩杯内发热器相连通的发热丝,在每个侧带的内侧面均设有与其可拆卸式连接的中药贴或放置兜。通过在侧带上设置中药贴,可对腋窝下部的增生部分进行治疗,同时,将其固定方式设置成可拆卸式的,能够方便更换中药贴及移动药包位置更准确对准患处。当然,在具体设置时,可将侧带设置成多层的样式,并其最外层的两侧设置取放口,形成放置兜,从而放取中药包。

[0014] 作为优化,在每个侧带面向人体皮肤的一面均固定有与其外形相匹配的魔术贴绒布,在中药贴的其中一面设有魔术贴钩刺。采用魔术贴的方式固定和拆卸中药贴,即简单,又快速,且造价低。

[0015] 与现有技术相比,本实用新型得到的多功能胸部按摩仪具有如下优点:

[0016] 1、通过在胸部按摩仪的内罩杯上设置药包放置兜,并采用发热器对药包放置兜内的中药包进行加热,可促使中药包内的中草药在加热后散发药效,从而实现中药药疗和加热的双重效果。因此,采用上述方式治疗乳腺增生的效果更好,疗效佳,可有效地缩短治疗时间。

[0017] 2、通过在侧带上设置中药贴,可对腋窝下部的增生部分进行治疗,同时,将其固定方式设置成可拆卸式的,能够方便更换中药贴。

附图说明

[0018] 图1为实施例中多功能胸部按摩仪的拆分结构示意图。

[0019] 图中:罩杯1、侧带2、魔术贴绒布3、药包放置兜4、中药包5、药包取放口6、中药贴7。

具体实施方式

[0020] 下面结合附图和实施例对本实用新型进一步说明。

[0021] 实施例:

[0022] 如图所示,本实施例提供的多功能胸部按摩仪,它包括由两个相互连接的罩杯1和两个分别设置在罩杯1外侧的侧带2组成的文胸主体,在每个罩杯1内均设置有至少一个发

热器(图中未标出),所述发热器通过导线与电源插头电联接,在每个罩杯1的内罩杯上、发热器对应处均设有两个上下对称设置的药包放置兜4,在每个药包放置兜4内均设有一个可取放的中药包5,所述中药包5呈长方形。所述药包放置兜4采用网格状布料制成,药包放置兜4呈横向设置,并通过缝制的方式固定在内罩杯上,在每个药包放置兜4上均预留有两个药包取放口6,所述药包取放口6的宽度与中药包的宽度相匹配。

[0023] 在具体实施过程中,也可在多功能胸部按摩仪的内罩杯上设置可拆卸式安装在其上的中药包5,该中药包5通过采用魔术贴的方式拆卸式安装在内罩杯上。具体实施时,可将内罩杯采用绒布制成,在中药包5的其中一面上设置钩刺,从而实现任意位置的取放。

[0024] 上述药包放置兜4呈等腰梯形,梯形的四个边均呈弧形,其中底边的弧形弧度与罩杯1的外沿弧度一致,并与内罩杯的外沿相贴合。

[0025] 在具体实施中,可在每个罩杯1的内罩杯上只设置一个药包放置兜4,该药包放置兜4可横向设置、竖向设置,也可斜向设置。患者可根据其自身增生部位的分布情况,选择相应的药包放置兜4的固定形式。另外,为了更加便于放入中药包5,在具体实施过程中,可采用在药包取放口6处、药包放置兜4上设置弹性橡筋的方式设置该开口,从而可适应不同宽度的中药包5放入。另,中药包5在制作时,可预留一个伸出药包取放口6的拉绳,从而在取出中药包5时,握住拉绳向外拉出即可,更加方便中药包5的取出。

[0026] 当然,在很多情况下,增生不止发生在乳房处,许多女性在腋下位置也具有增生,因此,为了对腋下的增生进行治疗,在每个侧带2内均设有与罩杯1内发热器相连通的发热丝,在每个侧带2上均设有与其可拆卸式连接的中药贴7。通过发热丝对应中药贴7进行加热,从而实现腋下部位增生的治疗。

[0027] 在本实施例中,中药贴7的可拆卸式连接结构采用如下方式实现:在每个侧带2面向人体皮肤的一面均固定有与其外形相匹配的魔术贴绒布3,在中药贴7的其中一面设有魔术贴钩刺。在使用时,只需将中药贴7带有钩刺的一面粘贴在侧带2的魔术贴绒布3上即可。具体的,也可在侧带2上设置魔术贴钩刺,在中药贴7上设置绒布。

[0028] 当然,在具体设置时,可将侧带2设置成三层,并其最外层的两侧均设置取放口,形成放置兜,从而放取中药包。

[0029] 需要注意的是,本申请中的加热式中药治疗乳腺增生的方式,不适用于普通文胸,只要是应用在电动丰胸仪、胸部按摩器、丰胸仪、乳房按摩器上。其加热主要是通过电源供电的方式实现,具体的使用过程中,发热器主要是通过家用电源和蓄电池干电池供电。

[0030] 最后需要说明的是,以上实施例仅用以说明本实用新型的技术方案而非限制技术方案,尽管申请人参照较佳实施例对本实用新型进行了详细说明,本领域的普通技术人员应当理解,那些对本实用新型的技术方案进行修改或者等同替换,而不脱离本技术方案

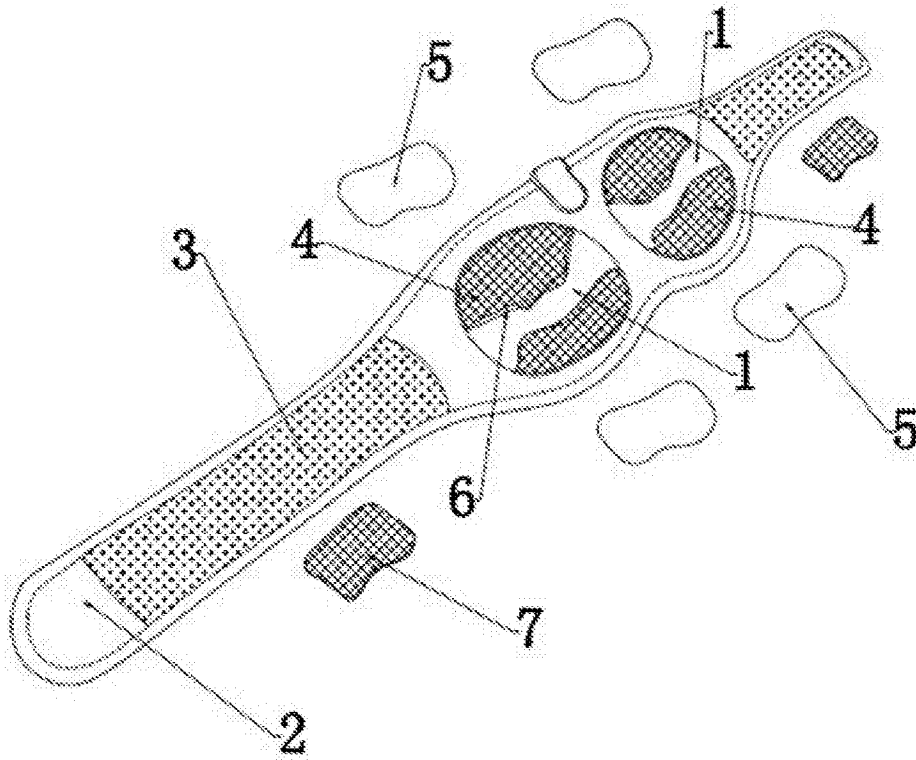


图1