



(12) 实用新型专利

(10) 授权公告号 CN 223061503 U

(45) 授权公告日 2025. 07. 04

(21) 申请号 202421866297.5

(22) 申请日 2024.08.05

(73) 专利权人 甘肃宁达盛源建筑工程有限公司
地址 741000 甘肃省天水市秦安县西川镇牌楼村164号

(72) 发明人 刘冰 唐灿华

(74) 专利代理机构 北京原创佳华知识产权代理
事务所(普通合伙) 44556
专利代理师 王凯

(51) Int. Cl.

E01H 3/02 (2006.01)

E01C 23/03 (2006.01)

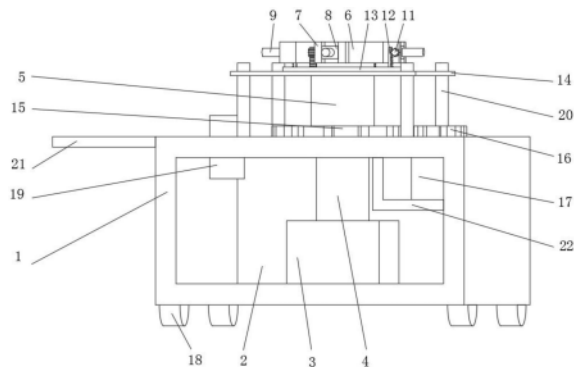
权利要求书1页 说明书3页 附图3页

(54) 实用新型名称

一种建筑施工用建筑地面喷水装置

(57) 摘要

本实用新型公开了一种建筑施工用建筑地面喷水装置,包括水箱,所述水箱内侧开设有容纳槽,所述容纳槽内侧固定连接有水泵,所述水泵上侧连通有排水管,所述排水管外侧活动连接有连接管,所述连接管上侧连通有喷水板,所述喷水板外侧固定连接有固定板,所述固定板内侧活动连接有转块,所述转块内侧固定连接有喷水头。本实用新型通过设置水泵,使得水流可以从喷水头排出,提高了装置喷水的便捷性,通过设置从动齿轮和齿板,使得喷水头可以上下转动,扩大了装置的喷水范围,通过设置电机,使得喷水头可以左右转动,进一步扩大了装置的喷水范围,提高了装置喷水便捷性,解决了现有建筑施工地面喷水装置喷水覆盖面积较小的问题。



1. 一种建筑施工用建筑地面喷水装置,包括水箱(1),其特征在于:所述水箱(1)内侧开设有容纳槽(2),所述容纳槽(2)内侧固定连接有水泵(3),所述水泵(3)上侧连通有排水管(4),所述排水管(4)外侧活动连接有连接管(5),所述连接管(5)上侧连通有喷水板(6),所述喷水板(6)外侧固定连接有固定板(7),所述固定板(7)内侧活动连接有转块(8),所述转块(8)内侧固定连接有喷水头(9),所述喷水头(9)靠近喷水板(6)的一侧连通有软管(10),所述软管(10)和喷水板(6)连通,所述转块(8)左侧固定连接有从动齿轮(11),所述从动齿轮(11)靠近喷水板(6)的一侧啮合有齿板(12),所述齿板(12)下侧固定连接有活动板(13),所述活动板(13)下侧活动连接有升降板(14),所述升降板(14)和连接管(5)螺纹连接,所述连接管(5)外侧固定连接有第一平齿轮(15),所述第一平齿轮(15)右侧啮合有第二平齿轮(16),所述第二平齿轮(16)下侧固定连接有驱动电机(17),所述驱动电机(17)和容纳槽(2)固定连接。

2. 根据权利要求1所述的一种建筑施工用建筑地面喷水装置,其特征在于:所述水箱(1)下侧固定连接有滚轮(18)。

3. 根据权利要求1所述的一种建筑施工用建筑地面喷水装置,其特征在于:所述水箱(1)内侧固定连接有进水管(19)。

4. 根据权利要求1所述的一种建筑施工用建筑地面喷水装置,其特征在于:所述升降板(14)外侧活动连接有限位杆(20),所述限位杆(20)和水箱(1)固定连接。

5. 根据权利要求1所述的一种建筑施工用建筑地面喷水装置,其特征在于:所述水箱(1)左侧固定连接有把手(21)。

6. 根据权利要求1所述的一种建筑施工用建筑地面喷水装置,其特征在于:所述容纳槽(2)内侧固定连接有保护壳(22)。

一种建筑施工用建筑地面喷水装置

技术领域

[0001] 本实用新型涉及建筑施工器材技术领域,具体为一种建筑施工用建筑地面喷水装置。

背景技术

[0002] 建筑工地在路面施工完成后通常需要对路面进行喷水加湿,加湿的目的主要为降温和除尘,天气炎热时往路面上洒水,起到降低温度,保护路面的作用,防止由于温度太高而导致的路面开裂,同时由于建筑施工场所的灰尘含量较大,地面喷水能够路将灰尘润湿,有效防止灰尘扬起,从而减少空气的污染,满足施工工地的环境指标,同时施工工地的地面多为水泥地面,在水泥地面上方洒水能够有效的防止地面起砂而影响地面的坚固程度。

[0003] 这些洒水工作一般由工作人员手持水管和喷头进行喷水,工作人员的劳动量较大,喷头的覆盖面积较小,喷水效率不高。因此,需要对建筑施工喷水方式进行设计改造,以解决其喷水覆盖面积较小的问题。

实用新型内容

[0004] 为解决上述背景技术中提出的问题,本实用新型的目的在于提供一种建筑施工用建筑地面喷水装置。

[0005] 为实现上述目的,本实用新型提供如下技术方案:一种建筑施工用建筑地面喷水装置,包括水箱,所述水箱内侧开设有容纳槽,所述容纳槽内侧固定连接有水泵,所述水泵上侧连通有排水管,所述排水管外侧活动连接有连接管,所述连接管上侧连通有喷水板,所述喷水板外侧固定连接有固定板,所述固定板内侧活动连接有转块,所述转块内侧固定连接有喷水头,所述喷水头靠近喷水板的一侧连通有软管,所述软管和喷水板连通,所述转块左侧固定连接有从动齿轮,所述从动齿轮靠近喷水板的一侧啮合有齿板,所述齿板下侧固定连接有活动板,所述活动板下侧活动连接有升降板,所述升降板和连接管螺纹连接,所述连接管外侧固定连接有第一平齿轮,所述第一平齿轮右侧啮合有第二平齿轮,所述第二平齿轮下侧固定连接有驱动电机,所述驱动电机和容纳槽固定连接。

[0006] 作为本实用新型优选的,所述水箱下侧固定连接有滚轮。

[0007] 作为本实用新型优选的,所述水箱内侧固定连接有进水管。

[0008] 作为本实用新型优选的,所述升降板外侧活动连接有限位杆,所述限位杆和水箱固定连接。

[0009] 作为本实用新型优选的,所述水箱左侧固定连接有把手。

[0010] 作为本实用新型优选的,所述容纳槽内侧固定连接有保护壳。

[0011] 与现有技术相比,本实用新型的有益效果如下:

[0012] 1、本实用新型通过设置水泵,使得水流可以从喷水头排出,提高了装置喷水的便捷性,通过设置从动齿轮和齿板,使得喷水头可以上下转动,扩大了装置的喷水范围,通过设置电机,使得喷水头可以左右转动,进一步扩大了装置的喷水范围,提高了装置喷水便捷

性,解决了现有建筑施工地面喷水装置喷水覆盖面积较小的问题。

[0013] 2、本实用新型通过滚轮的设置,使得装置的移动更加便捷,提高了装置的便捷性。

附图说明

[0014] 图1为本实用新型结构主视图;

[0015] 图2为本实用新型结构俯视图;

[0016] 图3为本实用新型结构侧视图。

[0017] 图中:1、水箱;2、容纳槽;3、水泵;4、排水管;5、连接管;6、喷水板;7、固定板;8、转块;9、喷水头;10、软管;11、从动齿轮;12、齿板;13、活动板;14、升降板;15、第一平齿轮;16、第二平齿轮;17、驱动电机;18、滚轮;19、进水管;20、限位杆;21、把手;22、保护壳。

具体实施方式

[0018] 下面将结合本实用新型实施例中的附图,对本实用新型实施例中的技术方案进行清楚、完整地描述,显然,所描述的实施例仅仅是本实用新型一部分实施例,而不是全部的实施例。基于本实用新型中的实施例,本领域普通技术人员在没有做出创造性劳动前提下所获得的所有其他实施例,都属于本实用新型保护的范围。

[0019] 如图1至图3所示,本实用新型提供了一种建筑施工用建筑地面喷水装置,包括水箱1,水箱1内侧开设有容纳槽2,容纳槽2内侧固定连接有水泵3,水泵3上侧连通有排水管4,排水管4外侧活动连接有连接管5,连接管5上侧连通有喷水板6,喷水板6外侧固定连接固定板7,固定板7内侧活动连接有转块8,转块8内侧固定连接有喷水头9,喷水头9靠近喷水板6的一侧连通有软管10,软管10和喷水板6连通,转块8左侧固定连接有从动齿轮11,从动齿轮11靠近喷水板6的一侧啮合有齿板12,齿板12下侧固定连接有活动板13,活动板13下侧活动连接有升降板14,升降板14和连接管5螺纹连接,连接管5外侧固定连接第一平齿轮15,第一平齿轮15右侧啮合有第二平齿轮16,第二平齿轮16下侧固定连接驱动电机17,驱动电机17和容纳槽2固定连接。

[0020] 参考图1,水箱1下侧固定连接滚轮18。

[0021] 作为本实用新型的一种技术优化方案,通过滚轮18的设置,使得装置的移动更加便捷,提高了装置的便捷性。

[0022] 参考图1,水箱1内侧固定连接进水管19。

[0023] 作为本实用新型的一种技术优化方案,通过进水管19的设置,使得水流便于注入水箱1内侧,提高了装置使用的便捷性。

[0024] 参考图1,升降板14外侧活动连接有限位杆20,限位杆20和水箱1固定连接。

[0025] 作为本实用新型的一种技术优化方案,通过限位杆20的设置,使得升降板14的移动更加稳定,提高了装置的稳定性。

[0026] 参考图1,水箱1左侧固定连接把手21。

[0027] 作为本实用新型的一种技术优化方案,通过把手21的设置,使得装置的移动更加便捷,提高了装置的便捷性。

[0028] 参考图1,容纳槽2内侧固定连接保护壳22。

[0029] 作为本实用新型的一种技术优化方案,通过保护壳22的设置,使得驱动电机17远

离外侧环境,提高了装置运行的稳定性。

[0030] 本实用新型的工作原理及使用流程:使用时,通过水泵3将水流注入排水管4,通过排水管4将水流注入连接管5,通过连接管5进入喷水板6,通过喷水板6将水流注入软管10,通过软管10注入喷水头9,通过喷水头9将水流喷出,同时启动驱动电机17,通过驱动电机17带动第二平齿轮16转动,通过第二平齿轮16带动第一平齿轮15转动,通过第一平齿轮15带动连接管5转动,通过连接管5与升降板14的螺纹连接,使得升降板14升起,通过升降板14带动活动板13升起,通过活动板13推动齿板12升起,通过齿板12推动从动齿轮11转动,通过从动齿轮11带动转块8转动,通过转块8带动喷水头9转动,同时通过连接管5带动喷水板6转动,通过喷水板6带动喷水头9进行平行旋转即可。

[0031] 需要说明的是,在本文中,诸如第一和第二等之类的关系术语仅仅用来将一个实体或者操作与另一个实体或操作区分开来,而不一定要求或者暗示这些实体或操作之间存在任何这种实际的关系或者顺序。而且,术语“包括”、“包含”或者其任何其他变体意在涵盖非排他性的包含,从而使得包括一系列要素的过程、方法、物品或者设备不仅包括那些要素,而且还包括没有明确列出的其他要素,或者是还包括为这种过程、方法、物品或者设备所固有的要素。

[0032] 尽管已经示出和描述了本实用新型的实施例,对于本领域的普通技术人员而言,可以理解在不脱离本实用新型的原理和精神的情况下可以对这些实施例进行多种变化、修改、替换和变型,本实用新型的范围由所附权利要求及其等同物限定。

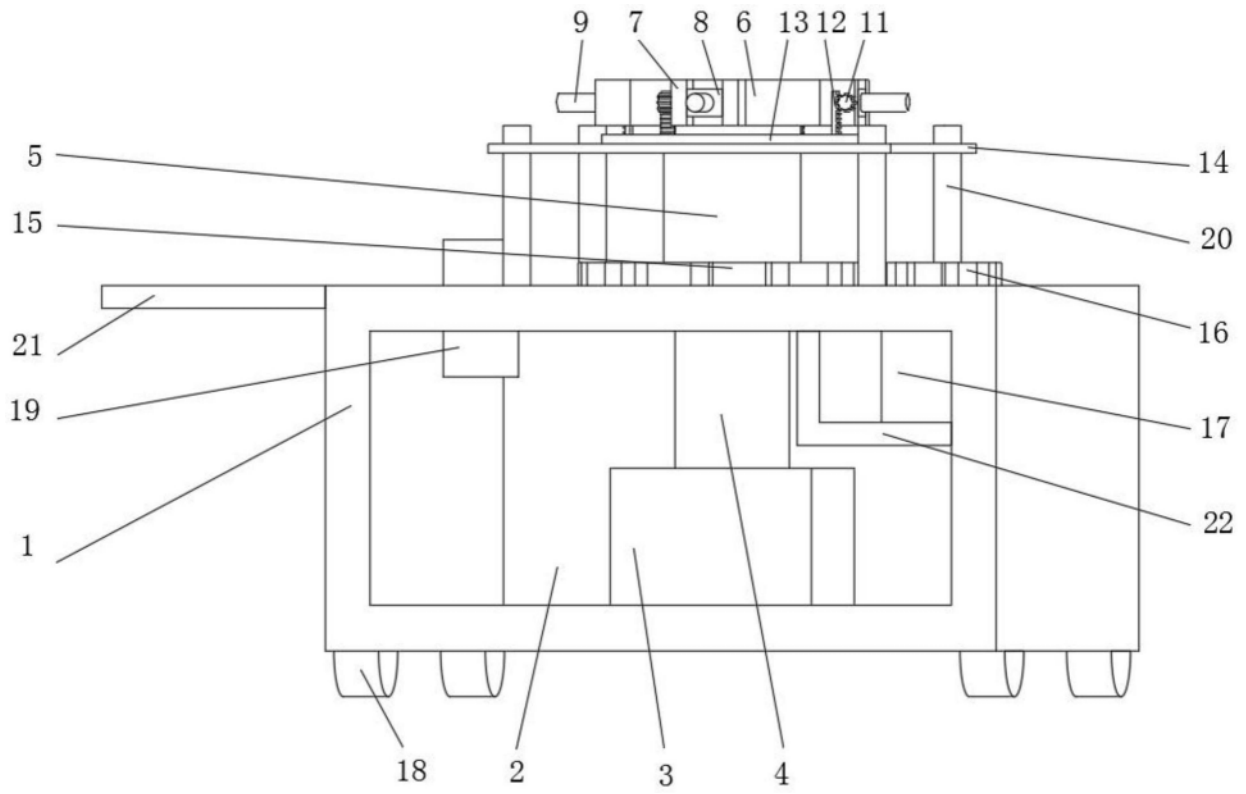


图1

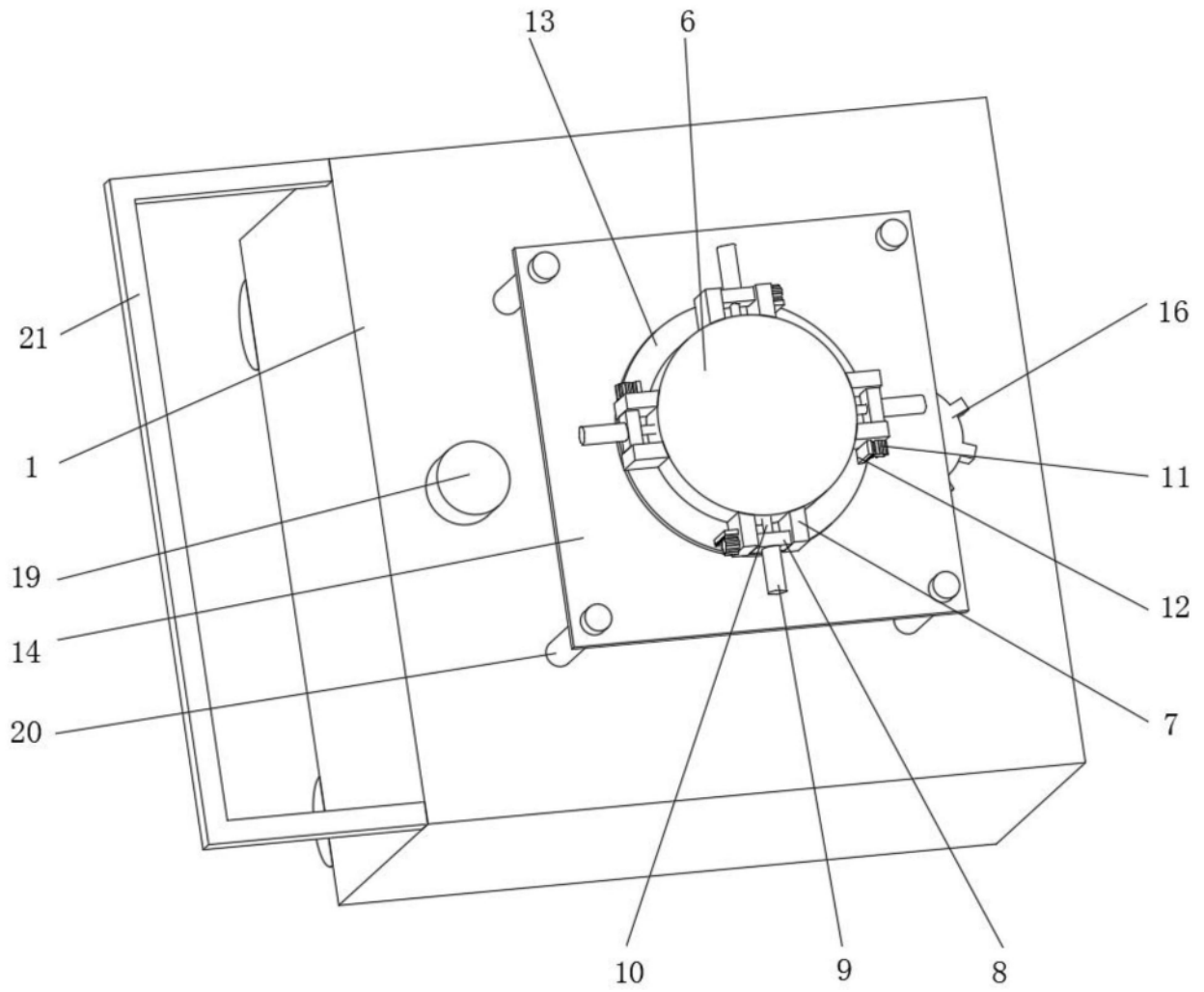


图2

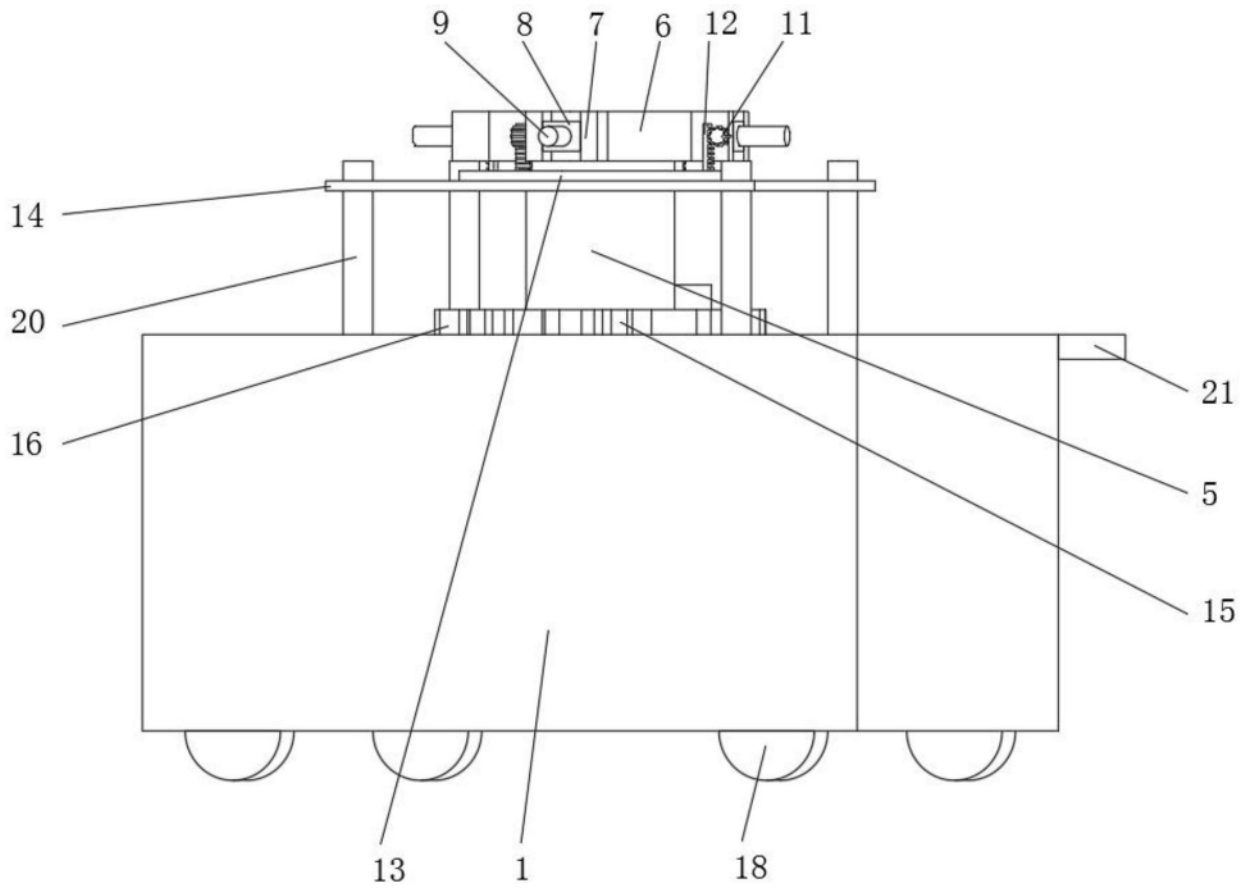


图3