

①⑨ RÉPUBLIQUE FRANÇAISE  
—  
**INSTITUT NATIONAL  
DE LA PROPRIÉTÉ INDUSTRIELLE**  
—  
COURBEVOIE  
—

①① N° de publication : **3 092 129**

(à n'utiliser que pour les  
commandes de reproduction)

②① N° d'enregistrement national : **20 00805**

⑤① Int Cl<sup>8</sup> : **E 04 H 4/10** (2019.12), **E 04 H 4/14**

⑫

## CERTIFICAT D'UTILITÉ

**B3**

⑤④ Couverture pliable.

②② **Date de dépôt** : 28.01.20.

③⑦ **Priorité** : 28.01.19 NL 2022465.

④③ **Date de mise à la disposition du public  
de la demande** : 31.07.20 Bulletin 20/31.

④⑤ **Date de la mise à disposition du public du  
certificat d'utilité** : 29.01.21 Bulletin 21/04.

⑤⑥ Les certificats d'utilité ne font pas l'objet d'un  
rapport de recherche.

⑥⑦ **Références à d'autres documents nationaux  
apparentés** :

**Demande(s) d'extension** :

⑦① **Demandeur(s)** : *DUTCH TOYS GROUP HOLDING  
B.V. Sté de droit néerlandais* — NL.

⑦② **Inventeur(s)** : VAN DEN BOSCH JEROEN,  
JACOBS HENDRIK MARINUS et DRIEVER STIJN  
GERARD.

⑦③ **Titulaire(s)** : DUTCH TOYS GROUP HOLDING B.V.  
Sté de droit néerlandais.

⑦④ **Mandataire(s)** : Cabinet Vièl.

**FR 3 092 129 - B3**



## Description

### Titre de l'invention : Couverture pliable

- [0001] La présente invention concerne une couverture pliable pour une piscine, dans laquelle la couverture comprend un matériau de couverture pliable, un certain nombre de supports s'étendant sur le matériau de couverture pour replier et déplier le matériau de couverture, et deux unités de support destinées à être disposées sur des côtés opposés de la couverture pour fixer des extrémités extérieures d'un certain nombre des supports de façon rotative autour de premiers axes de rotation, les unités de support comprenant des moyens de fixation pour fixer les unités de support à la piscine.
- [0002] Une couverture pliable selon le préambule est connue en soi dans l'état de la technique et est conçue pour protéger une piscine de la saleté ainsi que pour fournir aux utilisateurs de la piscine un abri contre les conditions climatiques, telles que le vent et le rayonnement ultraviolet. En outre, la couverture a un effet de serre et garantit le chauffage de l'eau de la piscine par le soleil. La couverture connue peut être facilement mise en position repliée (ouverte), en position dépliée (fermée) ou même en position semi-pliée. La couverture connue est conçue pour être utilisée avec un type de piscine spécifique.
- [0003] L'invention a pour objectif de fournir une couverture pliable du type indiqué dans le préambule, qui soit universelle et qui puisse être fixée à de nombreuses piscines.
- [0004] La couverture pliable selon la présente invention est caractérisée en ce que les moyens de fixation comprennent des bras de suspension, lesquels bras de suspension sont munis de premiers moyens de suspension pour suspendre de façon détachable l'unité de support à un rail d'une piscine.
- [0005] De nombreuses piscines comprennent un rail, plus précisément un rail supérieur, sur lequel peut être suspendue la couverture pliable selon la présente invention. En position suspendue, les unités de support sont placées sous le rail et, par conséquent, les supports avec le matériau de la couverture sont, en position repliée, placés sous le rail où ils peuvent rester de façon commode. En position dépliée, le matériau de couverture s'étend vers le bas au-delà du rail. Par rapport à la couverture connue, on obtient ainsi une meilleure protection contre le vent et la pluie et on peut mieux empêcher la saleté de pénétrer.
- [0006] Dans un premier mode de réalisation préféré de la couverture pliable selon la présente invention, les bras de suspension sont reliés de façon rotative aux unités de support. En faisant tourner les bras de suspension, les unités de support peuvent être positionnées à proximité de la piscine pour obtenir une adaptation optimale à la forme de la piscine.
- [0007] Dans un développement pratique du premier mode de réalisation préféré, les bras de

suspension sont reliés aux unités de support de façon rotative autour de deuxièmes axes de rotation qui sont orientés de façon sensiblement transversale aux premiers axes de rotation.

- [0008] Selon un mode de réalisation préféré universel de la couverture pliable selon la présente invention, les premiers moyens de suspension comprennent des pinces, de préférence des pinces en forme de U. La taille des pinces peut être choisie de telle sorte qu'une pince de taille unique s'adapte aux rails de nombreuses piscines.
- [0009] Dans un mode de réalisation préféré robuste de la couverture pliable selon la présente invention, chaque unité de support est en outre munie de seconds moyens de suspension pour fixer de façon détachable l'unité de support sur un pied d'une piscine. Ces seconds moyens de suspension assurent une meilleure stabilité. Dans ce mode de réalisation préféré robuste, la couverture est particulièrement adaptée à une utilisation avec une piscine tubulaire, un type spécifique de piscine qui comprend un rail supérieur et un certain nombre de pieds à relier au rail supérieur.
- [0010] Selon un développement universel du mode de réalisation préféré robuste, les seconds moyens de suspension pour fixer de façon détachable l'unité de support sur l'un des pieds d'une piscine comprennent des pinces, de préférence des pinces en forme de U. La taille des pinces peut être choisie de telle sorte qu'une pince de taille unique s'adapte aux pieds de nombreuses piscines.
- [0011] Dans un mode de réalisation pratique de la couverture pliable selon la présente invention, un des supports doit être attaché fixement à ses extrémités extérieures aux unités de support et forme un support d'extrémité. En position repliée, tous les supports rotatifs sont posés sur le support d'extrémité.
- [0012] Dans un mode de réalisation élégant de la couverture pliable selon la présente invention, chaque unité de support comprend un boîtier muni d'une première et d'une seconde surface qui sont espacées l'une de l'autre, les premiers axes de rotation s'étendant transversalement à travers la première et la seconde surface.
- [0013] Dans un développement supplémentaire du mode de réalisation élégant, une troisième surface est reliée à un bord supérieur de la première surface et est orientée de façon sensiblement transversale à la première surface, les bras de suspension étant reliés à la troisième surface.
- [0014] Dans un mode de réalisation universel, la couverture pliable selon la présente invention a la forme générale d'un dôme. Un dôme est une forme naturelle qui s'adapte à une piscine circulaire et la plupart des piscines sont circulaires.
- [0015] Dans un développement économique du mode de réalisation universel, les supports sont faits d'un matériau flexible et peuvent être cintrés pour former des arcs. À l'état démonté, les supports sont avantageusement droits et prennent moins de place pendant le transport et le stockage. Le matériau flexible est de préférence de la fibre de verre.

- [0016] Le matériau de couverture comprend de préférence du PVC ou du PE. De façon privilégiée, le matériau de couverture est transparent.
- [0017] L'invention concerne également un ensemble constitué d'une couverture pliable selon l'invention et d'une piscine tubulaire, ladite piscine tubulaire comprenant un rail supérieur et un certain nombre de pieds destinés à être reliés au rail supérieur.
- [0018] L'invention va maintenant être décrite plus en détail en se référant aux figures.
- [fig.1] La figure 1 montre schématiquement un mode de réalisation préférée d'une piscine tubulaire et d'une couverture selon la présente invention, avec la couverture en position semi-pliée ;
- [fig.2] La figure 2 montre schématiquement le mode de réalisation préféré de la figure 1 avec la couverture en position dépliée ;
- [fig.3] La figure 3 montre schématiquement le mode de réalisation préféré de la figure 1 avec la couverture en position repliée ;
- [fig.4] La figure 4 montre une vue de côté d'une unité de support en tant que partie de la couverture en position dépliée ; et
- [fig.5] La figure 5 montre une vue de dessus de l'unité de support de la figure 4.
- [0019] Les mêmes composants sont désignés dans les figures par les mêmes numéros de référence.
- [0020] La figure 1 montre schématiquement un mode de réalisation préféré d'une piscine 100 et d'une couverture pliable 1 selon la présente invention, avec la couverture en position semi-pliée. La figure 2 montre la couverture 1 en position dépliée et la figure 3 montre la couverture 1 en position repliée.
- [0021] La couverture pliable 1 comprend un matériau de couverture pliable 2 et plusieurs supports 3 pour replier et déplier le matériau de couverture 2, et deux unités de support 10 à disposer sur des côtés opposés de la couverture pour fixer de façon rotative des extrémités extérieures de plusieurs supports 3.
- [0022] Conformément à l'invention, la couverture 1 peut être fixée de façon détachable à n'importe quel rail d'une piscine. Dans les figures, la piscine est une piscine tubulaire 100 qui est typiquement munie d'un rail supérieur 101 et de plusieurs pieds 102 à relier au rail supérieur 101.
- [0023] Chaque unité de support 10 possède des bras de suspension 13 qui sont munis de premiers moyens de suspension 11 pour suspendre de façon détachable l'unité de support 10 au rail supérieur 101 à la structure tubulaire de la piscine 100.
- [0024] Les bras de suspension 13 sont reliés de façon rotative à l'unité de support 10.
- [0025] Le matériau de couverture pliable 2 est tendu par les supports 3. Dans le mode de réalisation préféré, le matériau de couverture 2 est muni de goussets ou de poches (non montrés) à travers lesquelles les supports 3 peuvent s'étendre. De préférence, le matériau de couverture est transparent. Les matériaux de couverture appropriés

incluent le PVC et le PE.

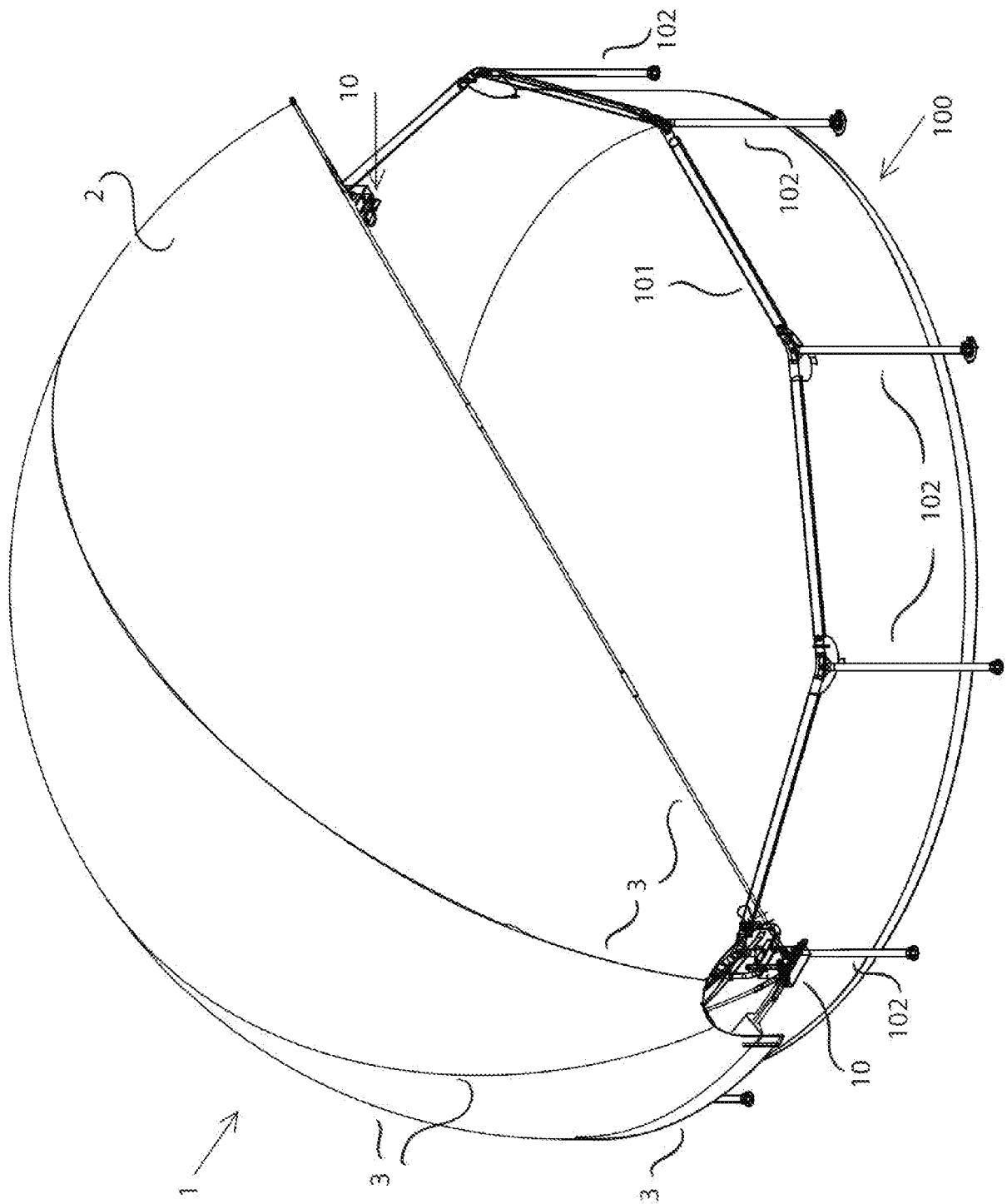
- [0026] Les supports 3 sont de préférence fabriqués dans un matériau flexible, tel que la fibre de verre, et sont également appelés ici supports cintrés, lorsqu'ils sont en position cintrée.
- [0027] Les extrémités extérieures de plusieurs supports cintrés 3 peuvent être fixées à des arbres de rotation 24 qui sont présents dans l'unité de support 10 pour permettre la rotation autour de premiers axes de rotation R1 desdits supports cintrés 3 avec le matériau de couverture 2.
- [0028] L'un des supports cintrés 3 doit être attaché fixement par ses extrémités extérieures aux unités de support 10 et forme un support d'extrémité 3E. Le support d'extrémité 3E définit la position de repos des autres supports cintrés 3 dans la position repliée de la couverture 1 illustrée sur la figure 3.
- [0029] Les bras de suspension 13 sont fixés à l'unité de support 10 de façon rotative autour de deuxièmes axes de rotation R2 qui sont orientés sensiblement de façon transversale aux premiers axes de rotation R1. Dans le mode de réalisation préféré, les premiers moyens de suspension comprennent des pinces 11, de préférence en forme de U.
- [0030] L'unité de support 10 est en outre munie de seconds moyens de suspension 12 pour fixer de façon détachable l'unité de support 10 sur l'un des pieds 102 de la piscine tubulaire 100. Dans le mode de réalisation préféré, les seconds moyens de suspension comprennent des pinces 12, de préférence des pinces en forme de U.
- [0031] Dans le mode de réalisation préféré, chaque unité de support 10 comprend un boîtier comprenant une première surface 21 et une seconde surface 22 qui sont espacées l'une de l'autre. Les premiers arbres de rotation 24 s'étendent transversalement à travers la première et la seconde surface.
- [0032] La première surface 21 est reliée par un bord supérieur à une troisième surface 23 qui est orientée sensiblement de façon transversale à la première surface 21. Dans le mode de réalisation préféré, les bras de suspension 13 sont reliés à la troisième surface 23, de préférence au moyen d'arbres (non représentés) à travers lesquels s'étendent les deuxièmes axes de rotation R2.
- [0033] Dans le mode de réalisation préféré illustré, la piscine tubulaire 100 a une forme généralement circulaire et les supports cintrés 3 forment des arcs, et la couverture 1 est généralement en forme de dôme.
- [0034] L'invention n'est bien sûr pas limitée au mode de réalisation préféré décrit et montré. À titre d'exemple, la couverture peut avoir une forme non circulaire. Par conséquent, l'invention s'étend à tout mode de réalisation entrant dans l'étendue de la protection telle que définie dans les revendications et telle que vue à la lumière de la description précédente et des dessins qui l'accompagnent.

## Revendications

- [Revendication 1] Couverture pliable (1) pour une piscine (100), dans laquelle la couverture comprend un matériau de couverture pliable (2), un certain nombre de supports (3) s'étendant sur le matériau de couverture pour replier et déplier le matériau de couverture, et deux unités de support (10) destinées être disposées sur des côtés opposés de la couverture pour fixer des extrémités extérieures d'un certain nombre de supports (3) de façon rotative autour de premiers axes de rotation (R1), les unités de support (10) comprenant des moyens de fixation pour fixer les unités de support à la piscine, **caractérisée en ce que** les moyens de fixation comprennent des bras de suspension (13), lesquels bras de suspension sont munis de premiers moyens de suspension (11) pour suspendre de façon détachable l'unité de support à un rail (101) de la piscine.
- [Revendication 2] Couverture pliable selon la revendication 1, dans laquelle les bras de suspension (13) sont reliés de façon rotative aux unités de support (10).
- [Revendication 3] Couverture pliable selon la revendication 2, dans laquelle les bras de suspension (13) sont reliés aux unités de support (10) de façon rotative autour de deuxièmes axes de rotation (R2) qui sont orientés de façon sensiblement transversale aux premiers axes de rotation (R1).
- [Revendication 4] Couverture pliable selon la revendication 1, 2 ou 3, dans laquelle les premiers moyens de suspension comprennent des pinces (11), de préférence des pinces en forme de U.
- [Revendication 5] Couverture pliable selon l'une quelconque des revendications précédentes, dans laquelle chaque unité de support (10) est en outre munie de seconds moyens de suspension (12) pour fixer de façon détachable l'unité de support (10) sur un pied (102) de la piscine.
- [Revendication 6] Couverture pliable selon la revendication 5, dans laquelle les seconds moyens de suspension pour fixer de façon détachable l'unité de support sur l'un des pieds d'une piscine comprennent des pinces (12), de préférence des pinces en forme de U.
- [Revendication 7] Couverture pliable selon l'une quelconque des revendications précédentes, dans laquelle l'un des supports (3) est destiné à être attaché fixement par ses extrémités extérieures aux unités de support (10) et forme un support d'extrémité.
- [Revendication 8] Couverture pliable selon l'une quelconque des revendications précédentes, dans laquelle chaque unité de support (10) comprend un boîtier muni d'une première et d'une seconde surface (21, 22) qui sont

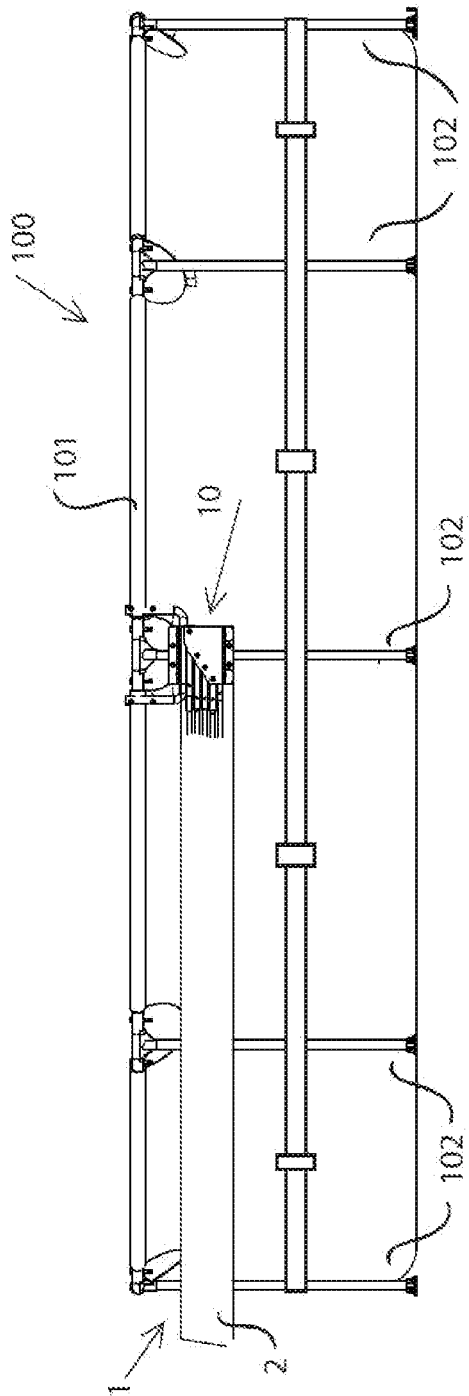
- espacées l'une de l'autre, les premiers axes de rotation (R1) s'étendant transversalement à travers la première et la seconde surface.
- [Revendication 9] Couverture pliable selon la revendication 8, dans laquelle une troisième surface (23) est reliée à un bord supérieur de la première surface (21) et est orientée de façon sensiblement transversale à la première surface, les bras de suspension (13) étant reliés à la troisième surface.
- [Revendication 10] Couverture pliable selon l'une quelconque des revendications précédentes, dans laquelle la couverture (1) a la forme générale d'un dôme.
- [Revendication 11] Couverture pliable selon la revendication 10, dans laquelle les supports (3) sont faits d'un matériau flexible et peuvent être cintrés pour former des arcs.
- [Revendication 12] Couverture pliable selon la revendication 11, dans laquelle le matériau flexible est de la fibre de verre.
- [Revendication 13] Couverture pliable selon l'une quelconque des revendications précédentes, dans laquelle le matériau de couverture (2) comprend du PVC ou du PE.
- [Revendication 14] Couverture pliable selon l'une quelconque des revendications précédentes, dans laquelle le matériau de couverture (2) est transparent.
- [Revendication 15] Ensemble constitué d'une couverture pliable (1) selon l'une quelconque des revendications précédentes et d'une piscine tubulaire (100), ladite piscine tubulaire comprenant un rail supérieur (101) et un certain nombre de pieds (102) destinés à être reliés au rail supérieur.

[Fig. 1]

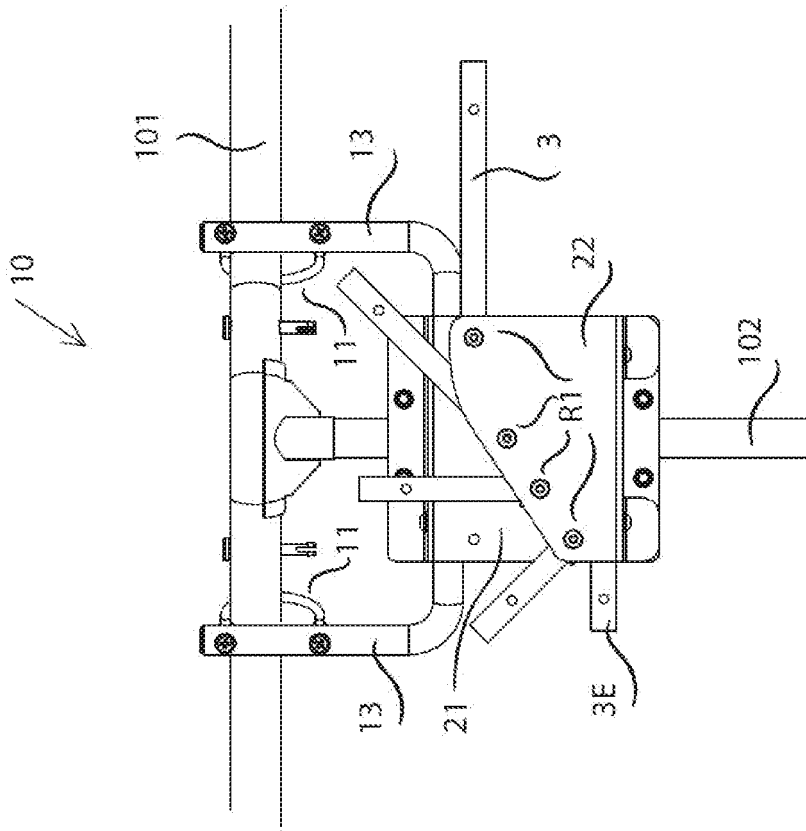




[Fig. 3]



[Fig. 4]



[Fig. 5]

