



(12) 发明专利申请

(10) 申请公布号 CN 119663957 A

(43) 申请公布日 2025. 03. 21

(21) 申请号 202411848821.0

E02D 19/00 (2006.01)

(22) 申请日 2024.12.16

E02B 1/00 (2006.01)

B01D 36/04 (2006.01)

(71) 申请人 山东郓城诚源工程有限公司

地址 274700 山东省菏泽市郓城县郓州街
道水浒国际商贸城19号楼

(72) 发明人 李冬红 王召全 周晨光

(74) 专利代理机构 重庆三上精匠专利代理事务
所(普通合伙) 50338

专利代理师 田小川

(51) Int. Cl.

E03F 1/00 (2006.01)

E03F 5/14 (2006.01)

E03F 5/10 (2006.01)

E03F 5/22 (2006.01)

E03F 3/02 (2006.01)

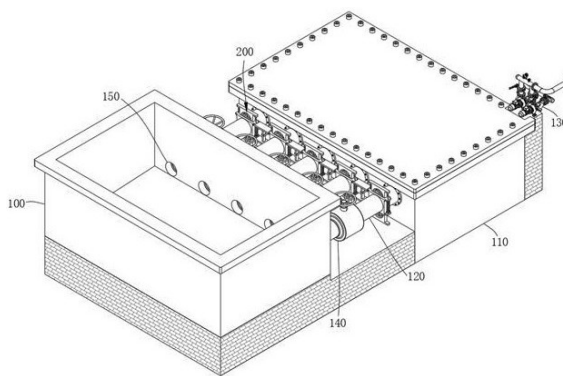
权利要求书2页 说明书6页 附图6页

(54) 发明名称

一种水利工程施工用排水方法

(57) 摘要

本发明涉及排水构筑物技术领域,具体地说,涉及一种水利工程施工用排水方法。其包括所述沉淀模块包括用于沉淀池,所述集水模块包括集水池,所述沉淀池和集水池之间连通有多个连通机构,所述连通机构包括开设于沉淀池和集水池侧壁上相同高度处的两个连通孔,所述沉淀池侧壁上的连通孔位于沉淀池的下部;该水利工程施工用排水方法中,通过设置的沉淀池用于沉淀收集到的水中的泥沙,再通过拦截机构用于过滤水中混杂的悬浮杂质;当悬浮杂质在拦截板内堆积时,拦截板在连通管内上下滑动,能够在清除堆积杂质的同时,保持过滤的效果;在水从连通管内流过的过程中,水位变化的重力势能差能够防止泥沙堵塞拦截板,且拦截板能够防止杂质进入到集水池内。



1. 一种水利工程施工用排水方法,其特征在于:包括以下步骤:

S1、露天设置在低洼处的沉淀模块收集施工工地上的施工用水和雨水,并对收集到水中的泥沙进行沉淀;

S2、待沉淀模块中集满水之后,打开设置在连通模块上的开关,使沉淀模块内的水流入到密封设置的集水模块内;

S2.1、非下雨天的施工用水和下雨天初期的雨水经过沉淀模块的沉淀,然后再流入集水模块;

S2.2、下雨天中后期的雨水流入沉淀模块之后,直接穿过连通模块进入集水模块;

S3、在沉淀模块内的水穿过连通模块进入集水模块的过程中,设置在水流路径上的拦截模块过滤掉水中的悬浮杂质;

S4、待集水模块中的集满水之后,抽水模块将低洼处的集水模块内经过沉淀和过滤的水抽走;

其中,所述沉淀模块包括用于沉淀池(100),所述集水模块包括集水池(110),所述沉淀池(100)和集水池(110)之间连通有多个连通机构,所述连通机构包括开设于沉淀池(100)和集水池(110)侧壁上相同高度处的两个连通孔(150),所述沉淀池(100)侧壁上的连通孔(150)位于沉淀池(100)的下部,所述集水池(110)侧壁上的连通孔(150)位于集水池(110)的上部,所述连通机构还包括设置于沉淀池(100)和集水池(110)侧壁上两个连通孔(150)之间的连通管(120),所述开关包括设置于连通管(120)上的阀门(140),所述抽水模块包括与集水池(110)连通的抽水泵组(130),所述拦截模块包括设置在连通管(120)上的拦截机构(200);

所述拦截机构(200)至少包括能够在连通管(120)内上下滑动的拦截板(220);

所述沉淀池(100)用于沉淀收集到的水中的泥沙,所述拦截机构(200)用于过滤水中混杂的悬浮杂质;

当悬浮杂质在所述拦截板(220)内堆积时,所述拦截板(220)在连通管(120)内滑动,能够在清除堆积杂质的同时,保持所述拦截板(220)的过滤效果;

在水从所述连通管(120)内流过的过程中,水位变化的重力势能差能够防止泥沙堵塞所述拦截板(220),且所述拦截板(220)能够防止杂质进入到集水池(110)内。

2. 根据权利要求1所述的水利工程施工用排水方法,其特征在于:所述沉淀池(100)底部的高度从靠近连通孔(150)的一侧到远离连通孔(150)的一侧逐渐降低。

3. 根据权利要求1所述的水利工程施工用排水方法,其特征在于:所述阀门(140)包括与连通管(120)连通的阀座,所述阀座内转动连接有球体,所述球体沿着与水路平行的直径方向开设有流道。

4. 根据权利要求1所述的水利工程施工用排水方法,其特征在于:所述拦截机构(200)还包括与连通管(120)连通的安装座(210),所述安装座(210)沿着水流路径的方向开设有透水孔(211),所述拦截板(220)在安装座(210)内沿着与水路垂直的方向滑动。

5. 根据权利要求4所述的水利工程施工用排水方法,其特征在于:所述拦截机构(200)还包括设置于安装座(210)两侧的一对液压杆(230),每个所述液压杆(230)的固定部均与安装座(210)固定连接,每个所述液压杆(230)的活动部均与拦截板(220)固定连接。

6. 根据权利要求5所述的水利工程施工用排水方法,其特征在于:所述拦截板(220)包

括一对对称设置的格栅本体(221),两个所述格栅本体(221)在相互远离的一端均设有固定栓(224),所述固定栓(224)与液压杆(230)的活动部固定连接,所述格栅本体(221)在靠近沉淀池(100)和集水池(110)的两侧均开设有收集槽(222),所述格栅本体(221)上开设有多个滤孔(223),多个所述滤孔(223)均连通两个收集槽(222)。

7.根据权利要求6所述的水利工程施工用排水方法,其特征在于:靠近所述沉淀池(100)一侧的收集槽(222)的底部设有弧形挡板(225)。

一种水利工程施工用排水方法

技术领域

[0001] 本发明涉及排水构筑物技术领域,具体地说,涉及一种水利工程施工用排水方法。

背景技术

[0002] 在地势较低的区域,如城市中的低洼地带或者建筑物地下室等地区进行施工时,雨水落到这些区域之后无法依靠自身重力流入市政雨水管网。于是,雨水收集池就成为关键的水利工程设施。其通过修建在低洼处的集水池汇集雨水,然后利用水泵将集水池中收集到的水提升到一定高度,使其能够依靠重力流入后续的市政雨水管网。

[0003] 雨天初期的雨水和非下雨天的工地施工用水流入集水池时,水中会混有来自工地的灰尘、泥沙。这使得水一方面具有一定的污染性,不能够直接排入市政雨水管网;另一方面,泥沙在管路系统中流动时还容易造成堵塞,从而影响集水池的给排水效率。

[0004] 鉴于此,我们提出一种水利工程施工用排水方法来改善现有技术中的不足。

发明内容

[0005] 本发明的目的在于提供一种水利工程施工用排水方法,以解决上述背景技术中提出的问题。

[0006] 为实现上述目的,本发明目的在于,提供了一种水利工程施工用排水方法,包括以下步骤:

S1、露天设置在低洼处的沉淀模块收集施工工地上的施工用水和雨水,并对收集到水中的泥沙进行沉淀;

S2、待沉淀模块中集满水之后,打开设置在连通模块上的开关,使沉淀模块内的水流入到密封设置的集水模块内;

S2.1、非下雨天的施工用水和下雨天初期的雨水经过沉淀模块的沉淀,然后再流入集水模块;

S2.2、下雨天中后期的雨水流入沉淀模块之后,直接穿过连通模块进入集水模块;

S3、在沉淀模块内的水穿过连通模块进入集水模块的过程中,设置在水流路径上的拦截模块过滤掉水中的悬浮杂质;

S4、待集水模块中的集满水之后,抽水模块将低洼处的集水模块内经过沉淀和过滤的水抽走;

其中,所述沉淀模块包括用于沉淀池,所述集水模块包括集水池,所述沉淀池和集水池之间连通有多个连通机构,所述连通机构包括开设于沉淀池和集水池侧壁上相同高度处的两个连通孔,所述沉淀池侧壁上的连通孔位于沉淀池的下部,所述集水池侧壁上的连通孔位于集水池的上部,所述连通机构还包括设置于沉淀池和集水池侧壁上两个连通孔之间的连通管,所述开关包括设置于连通管上的阀门,所述抽水模块包括与集水池连通的抽水泵组,所述拦截模块包括设置在连通管上的拦截机构;

所述拦截机构至少包括能够在连通管内上下滑动的拦截板;

所述沉淀池用于沉淀收集到的水中的泥沙,所述拦截机构用于过滤水中混杂的悬浮杂质;

当悬浮杂质在所述拦截板内堆积时,所述拦截板在连通管内滑动,能够在清除堆积杂质的同时,保持所述拦截板的过滤效果;

在水从所述连通管内流过的过程中,水位变化的重力势能差能够防止泥沙堵塞所述拦截板,,且所述拦截板能够防止杂质进入到集水池内。

[0007] 作为本技术方案的进一步改进,所述沉淀池底部的高度从靠近连通孔的一侧到远离连通孔的一侧逐渐降低。

[0008] 作为本技术方案的进一步改进,所述阀门包括与连通管连通的阀座,所述阀座内转动连接有球体,所述球体沿着与水路平行的直径方向开设有流道。

[0009] 作为本技术方案的进一步改进,所述拦截机构还包括与连通管连通的安装座,所述安装座沿着水流路径的方向开设有过水孔,所述拦截板在安装座内沿着与水路垂直的方向滑动。

[0010] 作为本技术方案的进一步改进,所述拦截机构还包括设置于安装座两侧的一对液压杆,每个所述液压杆的固定部均与安装座固定连接,每个所述液压杆的活动部均与拦截板固定连接。

[0011] 作为本技术方案的进一步改进,所述拦截板包括一对对称设置的格栅本体,两个所述格栅本体在相互远离的一端均设有固定栓,所述固定栓与液压杆的活动部固定连接,所述格栅本体在靠近沉淀池和集水池的两侧均开设有收集槽,所述格栅本体上开设有多个滤孔,多个所述滤孔均连通两个收集槽。

[0012] 作为本技术方案的进一步改进,靠近所述沉淀池一侧的收集槽的底部设有弧形挡板。

[0013] 与现有技术相比,本发明的有益效果:

该水利工程施工用排水方法中,通过设置的沉淀池用于沉淀收集到的水中的泥沙,再通过拦截机构用于过滤水中混杂的悬浮杂质;当悬浮杂质在拦截板内堆积时,拦截板在连通管内上下滑动,能够在清除堆积杂质的同时,保持拦截板的过滤效果;在水从连通管内流过的过程中,水位变化的重力势能差能够防止泥沙堵塞拦截板,且拦截板能够防止杂质进入到集水池内。

附图说明

- [0014] 图1为本发明的整体结构立体图;
图2为本发明的整体机构前视图;
图3为本发明的局部剖切立体图;
图4为本发明的沉淀池的剖切前视图;
图5为本发明的图3中A处的放大图;
图6为本发明的拦截板的结构立体图其一;
图7为本发明的拦截板的结构立体图其二;
图8为本发明的格栅本体的剖切前视图。

[0015] 图中各个标号意义为:

100、沉淀池;110、集水池;120、连通管;130、抽水泵组;140、阀门;150、连通孔;
200、拦截机构;210、安装座;211、过水孔;220、拦截板;
221、格栅本体;222、收集槽;223、滤孔;224、固定栓;225、弧形挡板;230、液压杆。

具体实施方式

[0016] 下面将结合本发明实施例中的附图,对本发明实施例中的技术方案进行清楚、完整地描述,显然,所描述的实施例仅仅是本发明一部分实施例,而不是全部的实施例。基于本发明中的实施例,本领域普通技术人员在没有做出创造性劳动前提下所获得的所有其他实施例,都属于本发明保护的范围。

[0017] 为了将低洼区域施工工地的水(主要包括雨水和工地施工用水)收集起来,然后再将收集的水抽到能够自动流入市政雨水管网的高度,于是设置了用于储水的收集池(即下文中将要说明的集水池110)。

[0018] 请参阅图1-图3所示,本实施例目的在于,提供了一种水利工程施工用排水方法,包括以下步骤:

S1、露天设置在低洼处的沉淀模块收集施工工地上的施工用水和雨水,并对收集到水中的泥沙进行沉淀;

S2、待沉淀模块中集满水之后,打开设置在连通模块上的开关,使沉淀模块内的水流入到密封设置的集水模块内;

S2.1、非下雨天的施工用水和下雨天初期的雨水经过沉淀模块的沉淀,然后再流入集水模块;

S2.2、下雨天中后期的雨水流入沉淀模块之后,直接穿过连通模块进入集水模块;

S3、在沉淀模块内的水穿过连通模块进入集水模块的过程中,设置在水流路径上的拦截模块过滤掉水中的悬浮杂质;

S4、待集水模块中的集满水之后,抽水模块将低洼处的集水模块内经过沉淀和过滤的水抽走;

其中,沉淀模块包括用于沉淀池100,集水模块包括集水池110,沉淀池100和集水池110之间连通有多个连通机构,连通机构包括开设于沉淀池100和集水池110侧壁上相同高度处的两个连通孔150,沉淀池100侧壁上的连通孔150位于沉淀池100的下部,集水池110侧壁上的连通孔150位于集水池110的上部,连通机构还包括设置于沉淀池100和集水池110侧壁上两个连通孔150之间的连通管120,开关包括设置于连通管120上的阀门140,抽水模块包括与集水池110连通的抽水泵组130,拦截模块包括设置在连通管120上的拦截机构200;

拦截机构200至少包括能够在连通管120内上下滑动的拦截板220;

在施工工地现场,需要收集的水主要来自施工用水和下雨时的雨水,不可避免地,非雨天的施工用水和下雨天初期的雨水中,会带有工地上的灰尘,泥沙以及垃圾等杂物(按照其密度分为可沉降的泥沙和不可沉降的悬浮杂质),于是,通过沉淀池100沉淀收集到的水中的泥沙,再通过拦截机构200过滤掉水中混杂的悬浮杂质;

当悬浮杂质在拦截板220内堆积时,拦截板220在连通管120内滑动,能够在清除堆积杂质的同时,保持拦截板220的过滤效果;

在水从连通管120内流过的过程中,水位变化的重力势能差能够防止泥沙堵塞拦截板220,且拦截板220能够防止杂质进入到集水池110内。

[0019] 当处在非下雨天或者刚开始下雨的时期,在施工工地地表流淌的水中,会混有杂质(分为可沉降和不可沉降),这使得水一方面具有一定的污染性,不能够直接排入市政雨水管网;另一方面,泥沙在管路系统中流动时还容易造成堵塞,从而影响集水池110的给排水效率。

[0020] 如图4所示,沉淀池100底部的高度从靠近连通孔150的一侧到远离连通孔150的一侧逐渐降低。

[0021] 改进之处在于:阀门140包括与连通管120连通的阀座,阀座内转动连接有球体,球体沿着与水路平行的直径方向开设有流道。

[0022] 也就是说,这些杂质流入露天的沉淀池100内,随着沉淀池100内水位的升高,沉淀池100内的水中含有的可沉降泥沙会逐渐沉降到沉淀池100的底部,在沉淀池100达到其最大容水量之前,都保持阀门140的流道与连通管120的水路方向垂直,使得连通管120一直保持关闭的状态。当沉淀池100内装满水之后打开连通管120时,水从沉淀池100内穿过连通管120流向集水池110,沉淀在沉淀池100底部的泥沙想要跟随水流一起流动时,泥沙就会受到自身重力、泥沙与沉淀池100底部的摩擦力以及泥沙之间的相互摩擦力的阻碍作用,从而使得泥沙停留在沉淀池100底部,最大限度上减少跟随水流进入到集水池110内的泥沙的量。

[0023] 水流中除了可沉降的泥沙,还混杂有颗粒较大的悬浮杂质,这些杂质会跟随水流一起流向集水池110,这会使得集水池110中的水质变差,依旧不能够直接排向市政雨水管网。于是通过拦截机构200过滤掉这些颗粒较大的不可沉降的悬浮杂质。

[0024] 在图5中,拦截机构200还包括与连通管120连通的安装座210,安装座210沿着水流路径的方向开设有过水孔211,拦截板220在安装座210内沿着与水路垂直的方向滑动。

[0025] 不仅如此,拦截机构200还包括设置于安装座210两侧的一对液压杆230,每个液压杆230的固定部均与安装座210固定连接,每个液压杆230的活动部均与拦截板220固定连接。

[0026] 需要说明的是,当沉淀池100内储满水之后,打开阀门140,使沉淀池100内经过沉淀后的水进入连通管120内,位于水流路径上的拦截板220过滤掉水中的悬浮杂质,从而净化集水池110内收集的水,使其能够直接排入市政雨水管网,或者作为工地的施工用水。

[0027] 随着拦截板220使用时间的增加,拦截板220拦截的大颗粒悬浮杂质的量会增多,从而影响到拦截板220的过水效率。因此,将拦截板220设置成滑动式结构,使得在清理拦截板220上积蓄的悬浮杂质时,其也就能够对水流起到过滤作用。

[0028] 结合上述对拦截机构200的说明,再通过图6对拦截板220的具体结构进一步公开,拦截板220包括一对对称设置的格栅本体221,两个格栅本体221在相互远离的一端均设有固定栓224,固定栓224与液压杆230的活动部固定连接,格栅本体221在靠近沉淀池100和集水池110的两侧均开设有收集槽222,格栅本体221上开设有多个滤孔223,多个所述滤孔223均连通两个收集槽222。

[0029] 于是,当悬浮杂质在收集槽222内逐渐增多,影响到了过水孔211内的过水效率时(这些悬浮杂质的粒径较大,一般大于滤孔223的孔径,悬浮杂质只会聚集于收集槽222内,而不会进入到滤孔223内),启动液压杆230,通过其活动部驱动位于安装座210内的格栅本

体221滑动到外部,便于工人对积累在收集槽222内的悬浮杂质进行清理。相应地,原先位于外部的格栅本体221就会滑动到安装座210内部,继续起到对连通管120内水流的过滤作用。

[0030] 进一步地,在沉淀池100内的水穿过连通管120进入集水池110的过程中,水流中依旧会含有少量的土壤颗粒等絮凝物(被水流带走的土壤絮凝物的粒径一般都很小,并且其量相对于沉淀之前也减少了很多),如果这些土壤絮凝物停留在滤孔223内积累过多,则会将滤孔223堵住,影响过水的效率。

[0031] 值得说明的是,集水池110在将内部的水放入集水池110之前,阀门140一直都是处于关闭的状态,同时沉淀池100的高度又高于集水池110的高度,于是,在打开阀门140放水时,沉淀池100底部的水从连通孔150流过连通管120时,由于水位压力差和重力势能的共同作用,水流过滤孔223的流速会很快,这使得可能停留于滤孔223内的小颗粒泥沙被高速水流冲走,从而防止滤孔223堵塞。

[0032] 由于设置拦截板220的初衷是为了对进入到集水池110内的水进行净化(包括沉淀和过滤两个步骤),使得集水池110内收集的水能够直接抽取排放至市政雨水管网或者用作工地使用用水。格栅本体221虽然能够过滤颗粒较大的杂质,但是对于那些粒径小于滤孔223孔径的杂质,却无法拦截。于是对拦截板220的结构进一步优化,使其能够拦截粒径小于滤孔223孔径的杂质,使得集水池110内收集的水质得到进一步提升。

[0033] 根据上述对拦截板220功能的解释,再结合图7对拦截板220的机构进一步说明,靠近沉淀池100一侧的收集槽222的底部设有弧形挡板225。也就是说,当打开阀门140将沉淀池100内的水放入连通管120内,水中含有的颗粒较大絮凝物杂质被格栅本体221所拦截,并不会穿过滤孔223(因为杂质的粒径大于滤孔223孔径)。

[0034] 除此之外,水流中还夹杂有粒径小于滤孔223的杂质。如果这些杂质的粘附性较低(例如细小的泥沙颗粒),则会随着水流进入到集水池110内影响水质;而如果这些杂质的粘附性较高(例如土壤和水泥的絮体),则这些杂质会堆积在滤孔223内,时间久了影响过水的效率。但是在设置了弧形挡板225之后,水流穿过格栅本体221的滤孔223之后,粘附性较低的杂质会被弧形挡板225所拦截,并一直停留在收集槽222的内侧,等待液压杆230切换格栅本体221时再将上述粘附性较低的杂质清理掉。同时,弧形挡板225还会引导水流回流冲刷格栅本体221,将原先积累在滤孔223内黏附性较高的杂质重新冲回到收集槽222内(靠近沉淀池100)的一侧,从而保证了格栅本体221的过水效率。

[0035] 综上所述,本发明的工作原理如下:

首先,保持阀门140处于关闭状态,通过沉淀池100沉淀收集到的水中的泥沙,随着沉淀池100内水位的升高,沉淀池100内的水中含有的可沉降泥沙会逐渐沉降到沉淀池100的底部。待沉淀池100内装满水之后打开连通管120时,水从沉淀池100内穿过连通管120流向集水池110,沉淀在沉淀池100底部的泥沙想要跟随水流一起流动时,泥沙就会受到自身重力、泥沙与沉淀池100底部的摩擦力以及泥沙之间的相互摩擦力的阻碍作用,从而使得泥沙停留在沉淀池100底部,最大限度上减少跟随水流进入到集水池110内的泥沙的量。

[0036] 沉淀池100内经过沉淀后的水进入连通管120内时,位于水流路径上的拦截板220过滤掉水中的悬浮杂质,从而净化进入集水池110内的水。

[0037] 随着拦截板220使用时间的增加,拦截板220拦截的大颗粒悬浮杂质的量会增多,拦截板220的过水效率受到影响。于是,启动液压杆230,通过其活动部驱动位于安装座210

内的格栅本体221滑动到外部,便于工人对积累在收集槽222内的悬浮杂质进行清理。相应地,原先位于外部的格栅本体221就会滑动到安装座210内部,继续起到对连通管120内水流的过滤作用。

[0038] 由于集水池110在将内部的水放入集水池110之前,阀门140一直都处于关闭状态,同时沉淀池100的高度又高于集水池110的高度。于是,在打开阀门140放水时,由于水位压力差和重力势能的共同作用,水流过滤孔223的流速会很快,但是水流中还夹杂有粒径小于滤孔223的杂质。如果这些杂质的粘附性较低(例如细小的泥沙颗粒),则会随着水流进入到集水池110内影响水质;而如果这些杂质的粘附性较高(例如土壤和水泥的絮体),则这些杂质会堆积在滤孔223内,时间久了影响过水的效率。但是在设置了弧形挡板225之后,水流穿过格栅本体221的滤孔223之后,粘附性较低的杂质会被弧形挡板225所拦截,并一直停留在收集槽222的内侧,等待液压杆230切换格栅本体221时再将上述粘附性较低的杂质清理掉。同时,弧形挡板225还会引导水流回流冲刷格栅本体221,将原先积累在滤孔223内黏附性较高的杂质重新冲回到收集槽222内(靠近沉淀池100)的一侧,从而保证了格栅本体221的过水效率。

[0039] 需要说明的是,对于在施工工地上收集到的雨水、施工用水等不可直接排放至市政雨水管网的受污染水源,经过上述沉淀池100去除可沉降泥沙、格栅本体221拦截大颗粒絮体杂质(指粒径大于滤孔223的孔径)以及弧形挡板225拦截下小颗粒的絮体和泥沙(指粒径小于滤孔223的孔径)之后,最终进入到集水池110中水的水质已经得到最大程度上的净化,其中依旧含有的少量杂质,对于排入市政雨水管网的水质要求来说,已经可以忽略不计了。

[0040] 以上显示和描述了本发明的基本原理、主要特征和本发明的优点。本行业的技术人员应该了解,本发明不受上述实施例的限制,上述实施例和说明书中描述的仅为本发明的优选例,并不用来限制本发明,在不脱离本发明精神和范围的前提下,本发明还会有各种变化和改进,这些变化和改进都落入要求保护的本发明范围内。本发明要求保护范围由所附的权利要求书及其等效物界定。

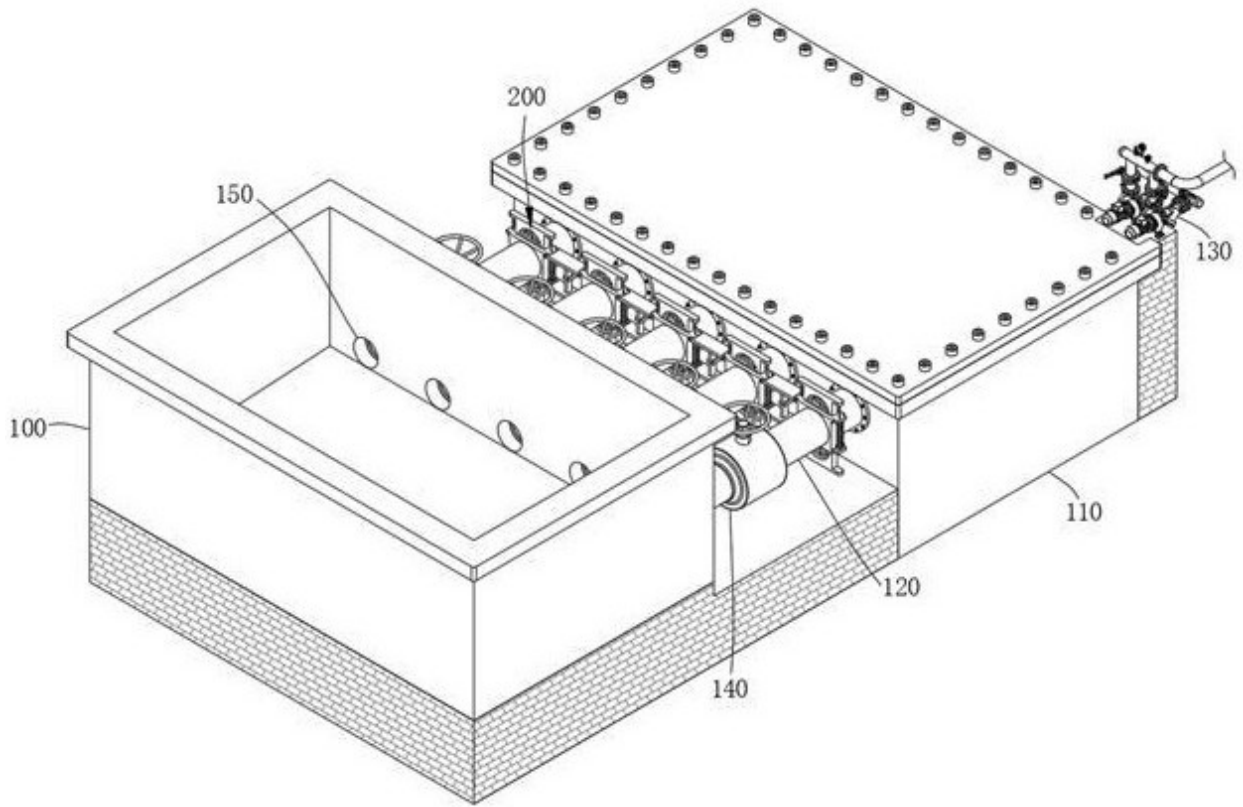


图 1

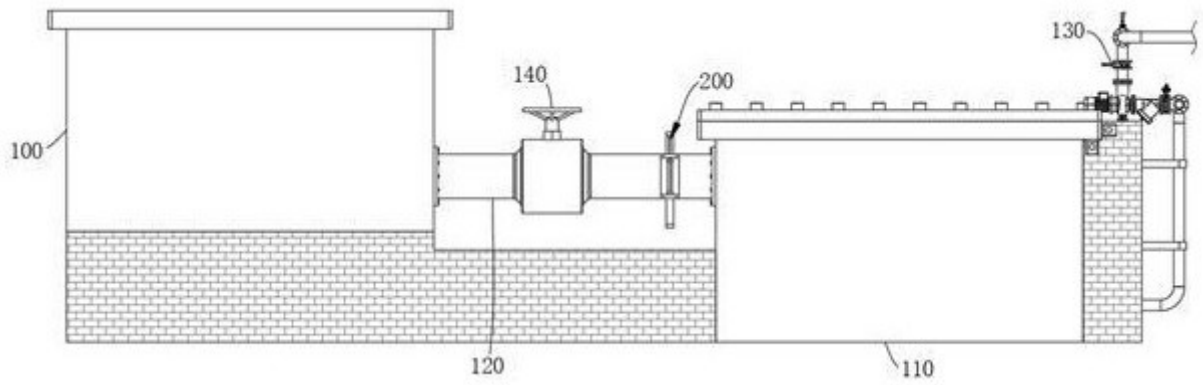


图 2

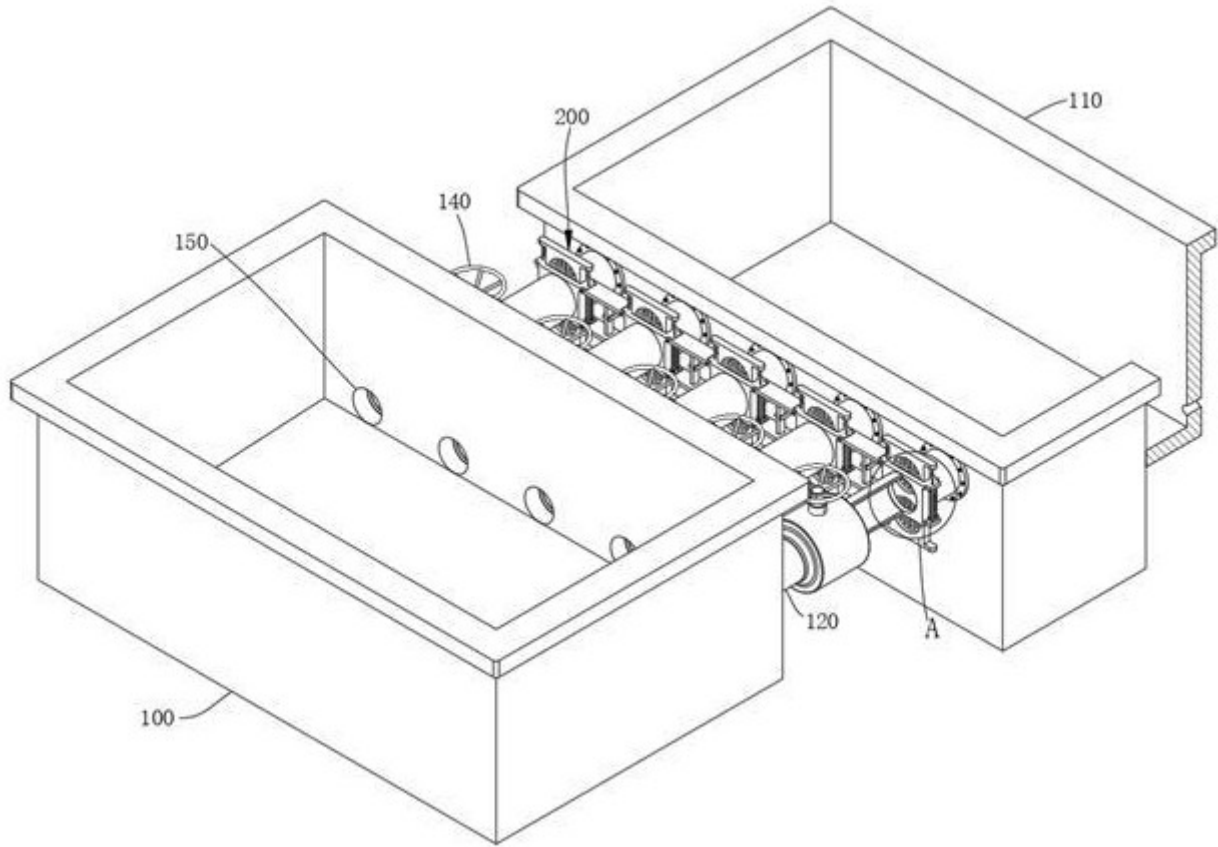


图 3

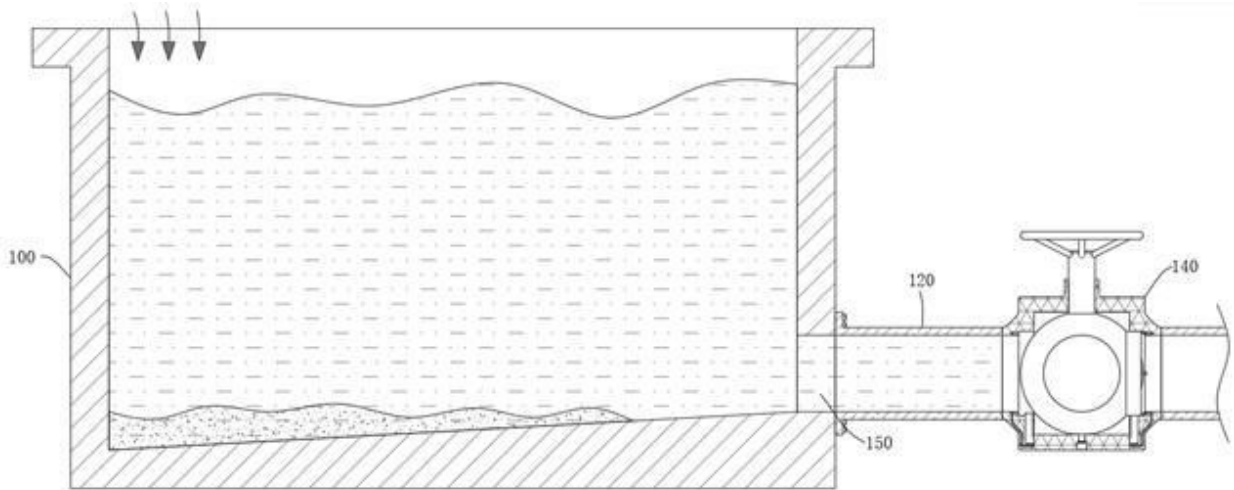


图 4

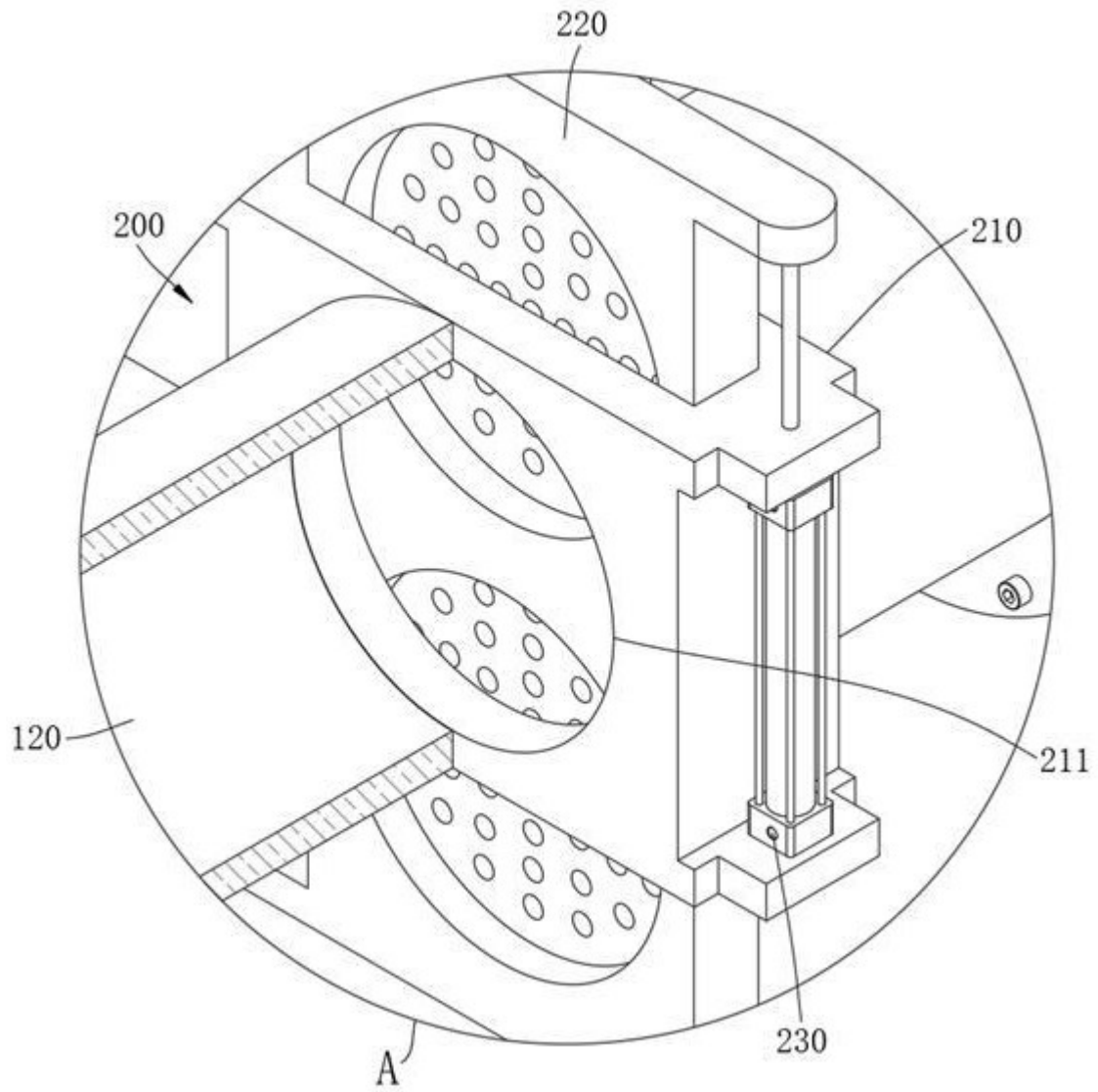


图 5

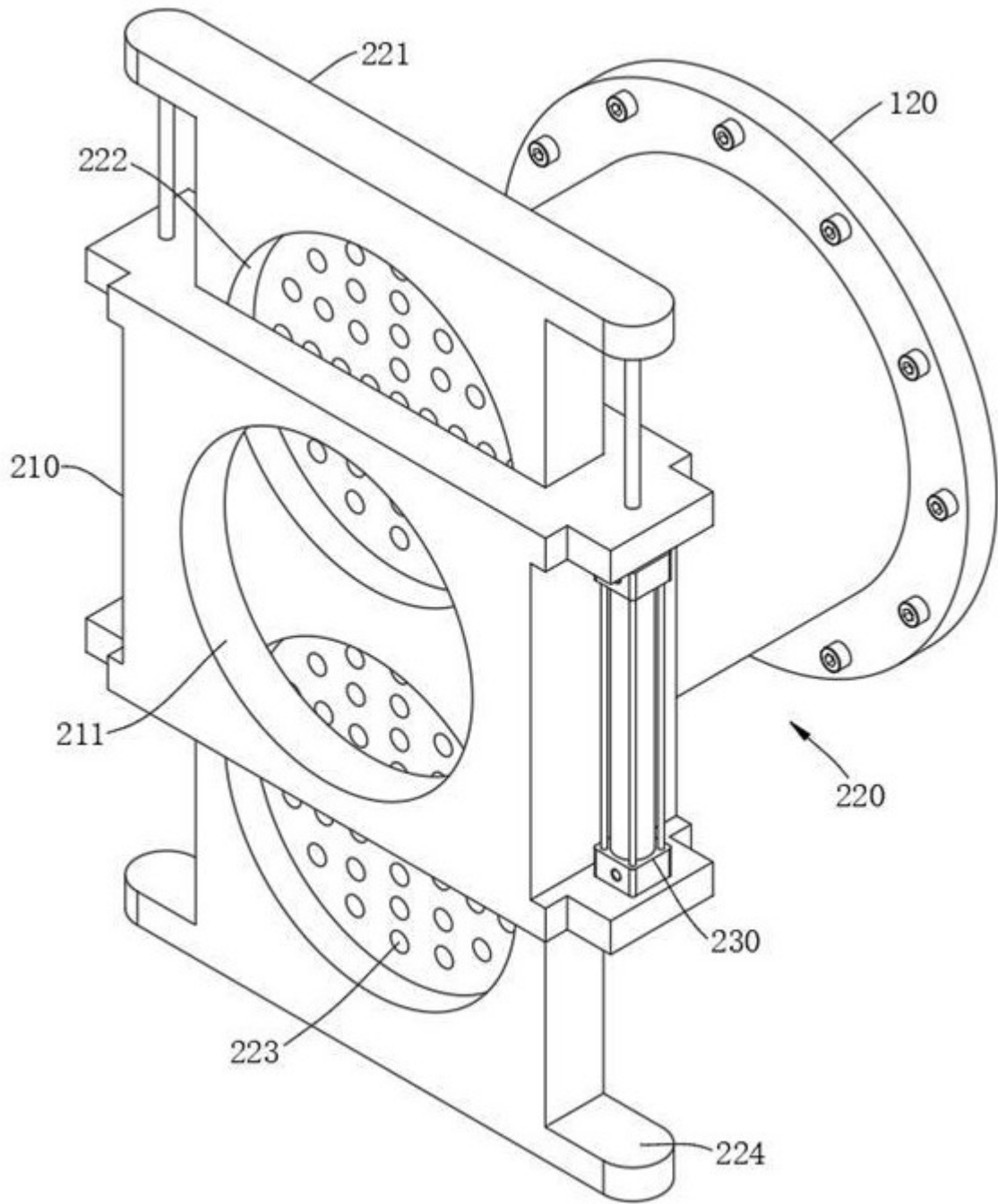


图 6

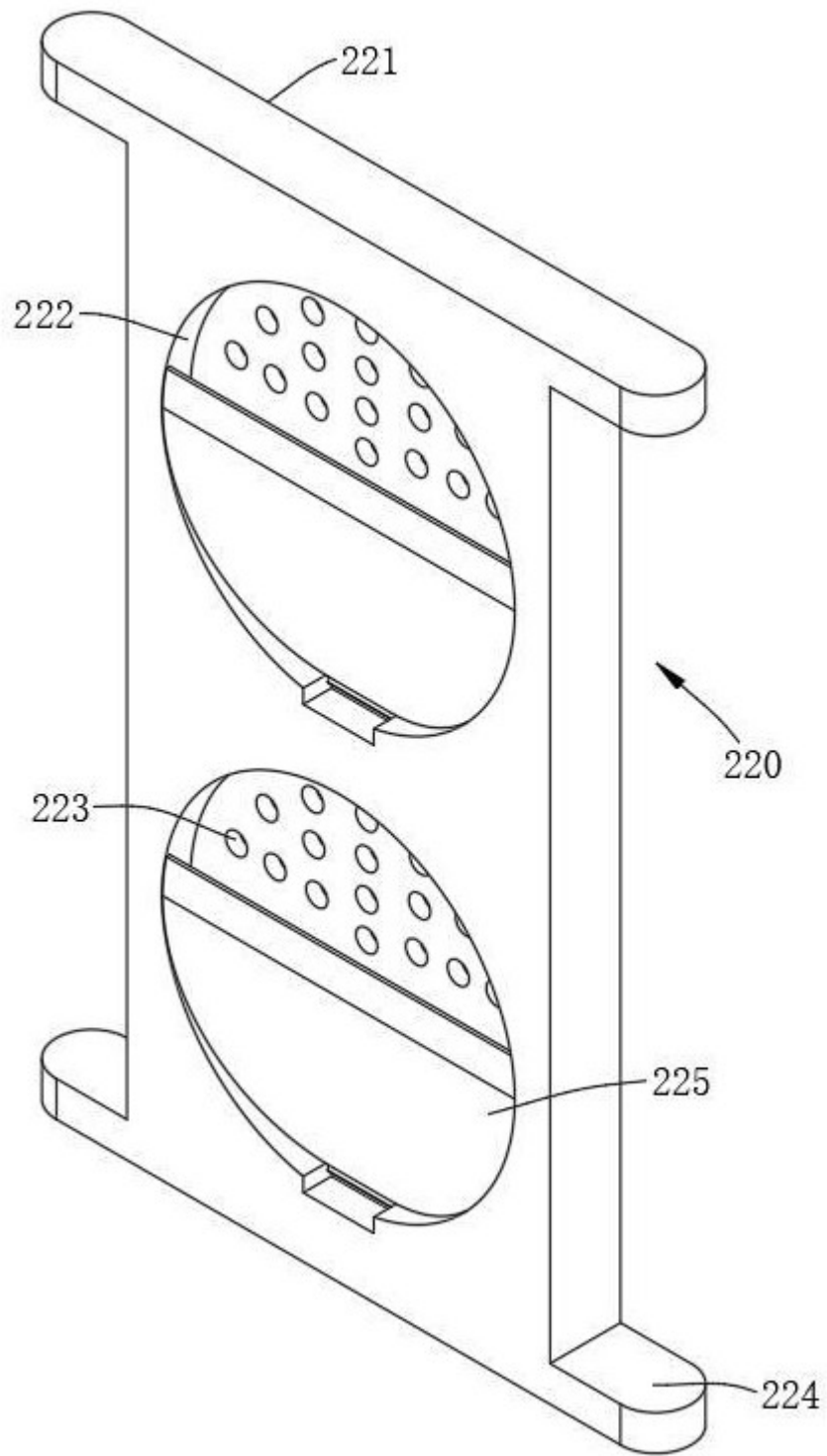


图 7

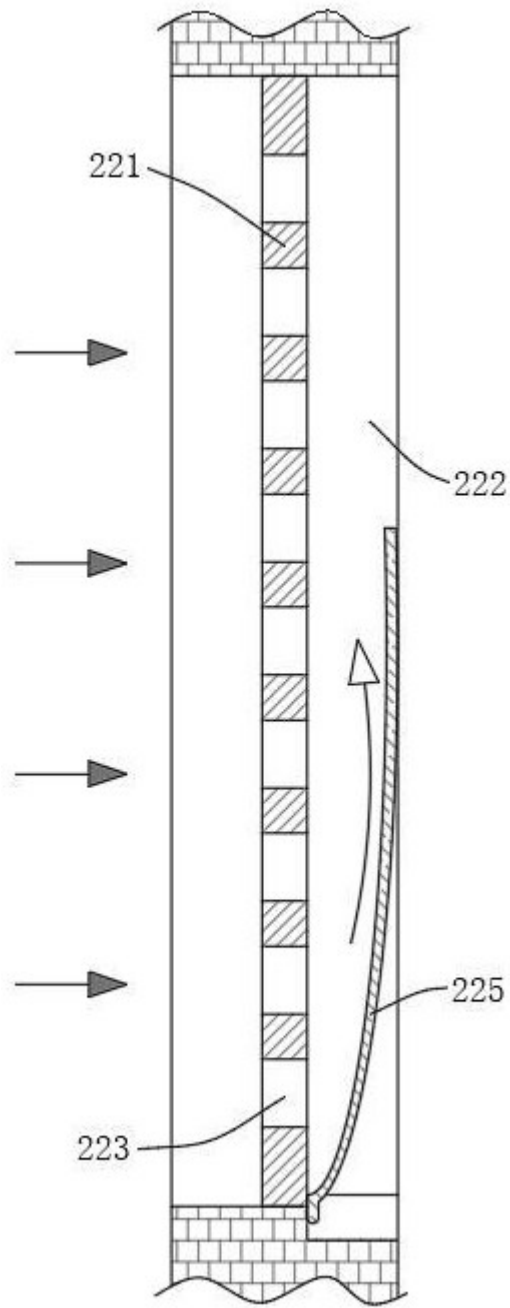


图 8