

(12) 实用新型专利

(10) 授权公告号 CN 202663003 U

(45) 授权公告日 2013. 01. 09

(21) 申请号 201220291434. 8

(22) 申请日 2012. 06. 20

(73) 专利权人 国家电网公司

地址 100031 北京市西城区西长安街 86 号

专利权人 江苏省电力公司

江苏省电力公司泰州供电公司

江苏省电力公司泰兴市供电公司

(72) 发明人 钱正

(74) 专利代理机构 泰州地益专利事务所 32108

代理人 王楚云

(51) Int. Cl.

H02B 3/00 (2006. 01)

(ESM) 同样的发明创造已同日申请发明专利

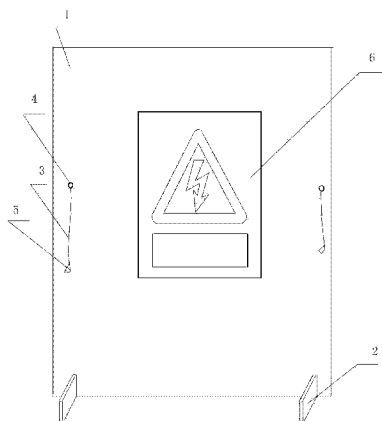
权利要求书 1 页 说明书 1 页 附图 1 页

(54) 实用新型名称

一种手车式开关柜内检修隔离挡板

(57) 摘要

本实用新型公开了一种手车式开关柜内检修隔离挡板,其特征是它包括绝缘挡板体(1),绝缘挡板体(1)与手车式开关柜的空间大小相对应,在绝缘挡板体(1)底部的两侧对称设有支架(2),在绝缘挡板体(1)中部的两侧分别对称设有提手。本实用新型不但有效地确保检修人员在柜内工作时的人身安全,而且提高检修人员的检修效率。



1. 一种手车式开关柜内检修隔离挡板,其特征是它包括绝缘挡板体(1),绝缘挡板体(1)与手车式开关柜的空间大小相对应,在绝缘挡板体(1)底部的两侧对称设有支架(2),在绝缘挡板体(1)中部的两侧分别对称设有提手。

2. 根据权利要求1所述的手车式开关柜内检修隔离挡板,其特征是所述的提手设置为拉绳(3),拉绳(3)的一端伸入绝缘挡板体(1)上设有的连接孔(4)内与绝缘挡板体(1)连接,另一端缠绕成环扣(5)。

3. 根据权利要求1所述的手车式开关柜内检修隔离挡板,其特征是所述的绝缘挡板体(1)的表面设有警示标志(6)。

一种手车式开关柜内检修隔离挡板

技术领域

[0001] 本实用新型涉及一种手车式开关柜内检修隔离挡板。

背景技术

[0002] 目前 10kV 中置开关柜凭其自身的优点已被广泛应用于电力系统,但仍存在安全隐患。比如在检修柜内传动机构时,柜内本身的隔离挡板将被打开,从而造成柜内的静触头暴露在外面,这对检查人员的人身安全就构成了威胁,如不小心,有可能发生人身触电事故。

发明内容

[0003] 本实用新型提供了一种手车式开关柜内检修隔离挡板,它不但有效地确保检修人员在柜内工作时的人身安全,而且提高检修人员的检修效率。

[0004] 本实用新型采用了以下技术方案:一种手车式开关柜内检修隔离挡板,它包括绝缘挡板体,绝缘挡板体与手车式开关柜的空间大小相对应,在绝缘挡板体底部的两侧对称设有支架,在绝缘挡板体中部的两侧分别对称设有提手。

[0005] 所述的提手设置为拉绳,拉绳的一端伸入绝缘挡板体上设有的连接孔内与绝缘挡板体连接,另一端缠绕成环扣。所述的绝缘挡板体的表面设有警示标志。

[0006] 本实用新型具有以下有益效果:本发明的绝缘挡板体按照手车式开关柜空间大小设计,底部采用支架固定,这样在使用时能平稳竖立地安置在柜内,同时绝缘挡板体也能承受一定的碰撞力,防止检修人员站立不稳倾倒误碰带电部位,确保了检修人员在柜内工作时的人身安全,同时又不影响检修人员在开关柜内工作空间,使检修人员工作即安全又高效。本发明的绝缘挡板体中部的两侧分别对称设有提手,提手设置为拉绳,拉绳的一端伸入绝缘挡板体上设有的连接孔内与绝缘挡板体连接,另一端缠绕成环扣,这样不但方便变电运维人员装拆,而且杜绝了变电运维人员安装安全措施时误碰带电部分的可能性。本发明绝缘挡板体的表面设有“止步,高压危险”的警示标志,这样可以对工作人员起到警示作用。

附图说明

[0007] 图 1 为本实用新型的结构示意图。

具体实施方式

[0008] 在图 1 中,本实用新型提供了一种手车式开关柜内检修隔离挡板,它包括绝缘挡板体 1,绝缘挡板体 1 与手车式开关柜的空间大小相对应,在绝缘挡板体 1 底部的两侧对称设有支架 2,在绝缘挡板体 1 中部的两侧分别对称设有提手,提手设置为拉绳 3,拉绳 3 的一端伸入绝缘挡板体 1 上设有的连接孔 4 内与绝缘挡板体 1 连接,另一端缠绕成环扣 5,在绝缘挡板体 1 的表面设有警示标志 6,警示标志 6 上有“止步,高压危险”标志。

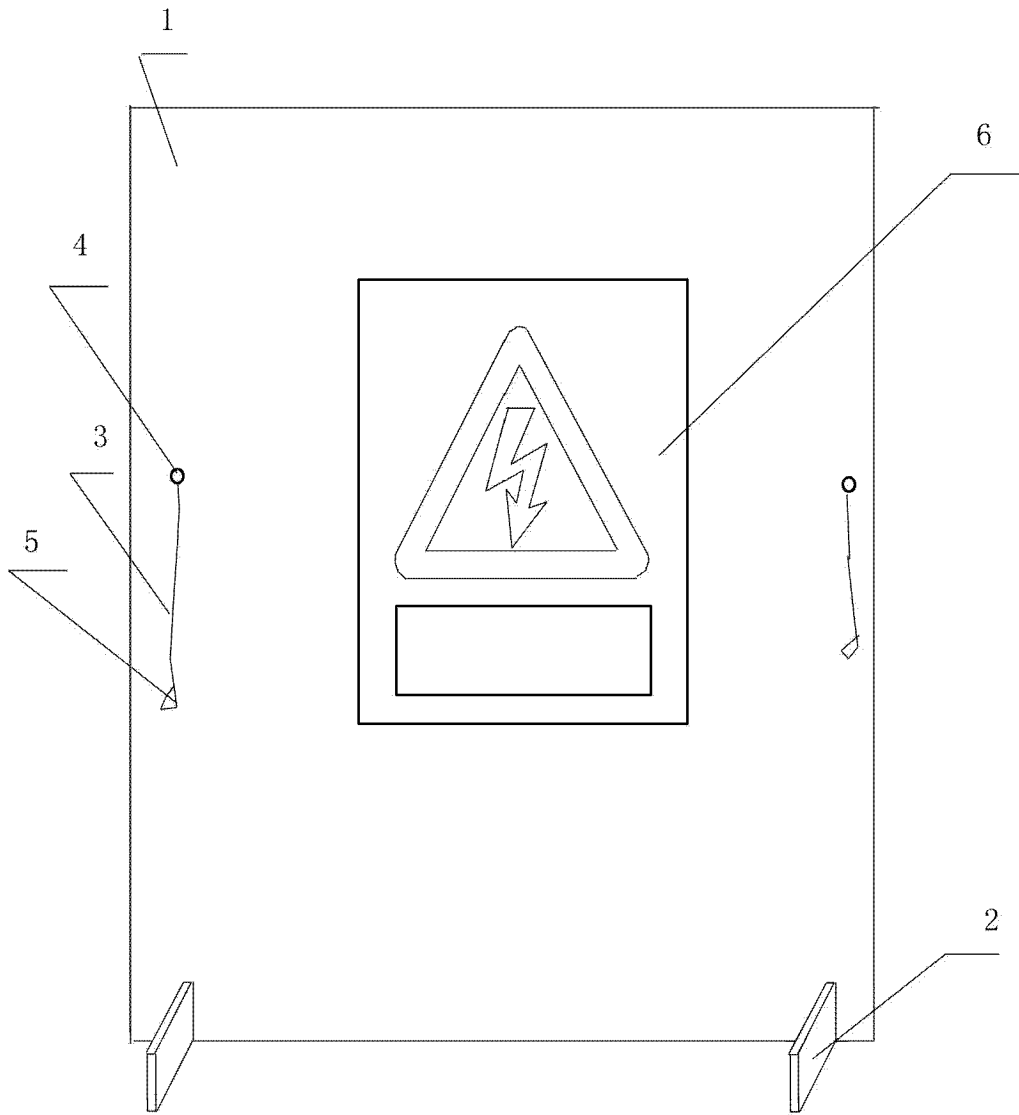


图 1