

19



OFICINA ESPAÑOLA DE
PATENTES Y MARCAS

ESPAÑA



11 Número de publicación: **1 305 805**

21 Número de solicitud: 202232158

51 Int. Cl.:

E04H 3/10 (2006.01)

A63C 19/02 (2006.01)

12

SOLICITUD DE MODELO DE UTILIDAD

U

22 Fecha de presentación:

23.12.2022

43 Fecha de publicación de la solicitud:

20.02.2024

71 Solicitantes:

**ATENIA SOLUCIONES,S.L. (100.0%)
LAS PALMERAS,4 NAVE B01 C.E.ACTIVA PARK
28350 CIEMPOZUELOS (Madrid) ES**

72 Inventor/es:

**CAMBERO LÓPEZ, Enrique y
HUMANES GARCÍA, Mari Carmen**

74 Agente/Representante:

HERRERA DÁVILA, Álvaro

54 Título: **ESPACIO MULTIUSO AUTOGESTIONADO PARA LA PRÁCTICA DE DIVERSOS DEPORTES**

ES 1 305 805 U

DESCRIPCIÓN

Espacio multiuso autogestionado para la práctica de diversos deportes

5 Objeto de la invención

La presente invención se refiere a un espacio deportivo multiuso, vallado, solado y equipado con redes inteligentes, canastas reversibles, porterías convertibles todas de accionamiento y bloqueos automatizados así como las puertas de acceso y con autogestión de energía eléctrica mediante sistema fotovoltaico, pensado para transformarse automáticamente en distintas opciones de un espacio funcional de actividad deportiva al aire libre.

El espacio deportivo multiuso objeto de la presente invención soluciona el problema no resuelto hasta ahora de poder utilizar un mismo espacio para la práctica de diversos deportes sin tener que usar un espacio diferente para cada uno de los deportes usados, combinando porterías y canastas, así como postes para red con soportes rígidos y mecanismos automáticos controlados por app. Se combinan sistemas modulares con posicionamiento automatizado y con accionamientos remotos.

El espacio deportivo multiusos está formado por un terreno rectangular de aproximadamente lo que ocupa un campo de tenis o pádel, o de baloncesto o de balonmano y una serie de compartimentos y estructuras fijadas al mismo, tales como porterías, canastas, postes de redes, redes que se despliegan y anclan en el terreno, a rededor del espacio deportivo y que se transforman en cancha de tenis o pádel o de baloncesto o de balonmano automáticamente. Ofrece la práctica deportiva de varias modalidades en un único espacio.

Para controlar las funciones de posicionamiento automatizado y accionamiento remoto de porterías, canastas, postes de redes y redes, así como la puerta de entrada, se dispone de un PLC con cuadro eléctrico de control y dispositivos de mando. El sistema es escalable con posibilidad de ampliación para incorporar otras modalidades compatibles con el espacio deportivo existente, así como de añadir mejoras tecnológicas futuras.

A través de la aplicación informática (APP) para Pc, Tablet o smartphone creada a tal efecto para activar la plataforma WEB del espacio multiuso que actúa en combinación con las cámaras de control panorámicas, se gestiona el acceso a la instalación detectando intrusismo en el interior de la misma, validando o bloqueando el posicionamiento determinado si ello procediera, operaciones que se pueden realizar también mediante accionamiento local sobre el propio cuadro de control del PLC.

Como respaldo ante cualquier contingencia, como puede ser en caso de avería o falta de energía, existe la posibilidad desenclavar el sistema, liberándolo de bloqueos y permitiendo una actuación manual, con lo que se logra la ventaja de que siempre se podrá jugar al deporte deseado.

El espacio multiusos es autosuficiente energéticamente, al comprender una instalación solar fotovoltaica que almacena y provee de la energía necesaria para su funcionamiento.

En una realización diferente se incorporan pantallas leds para grabación de los partidos que se celebren con funciones de video marcador.

La aplicación industrial de esta invención se encuentra dentro del sector de canchas o pistas deportivas, por un lado, y espacios deportivos transformables en pistas funcionales de diversos

deportes, por otro, combinando ambas áreas para dedicar el mismo espacio deportivo transformable sin dificultad en la pista para la práctica de deportes de diversa índole.

Antecedentes de la invención

5

Aunque no se ha encontrado ninguna invención idéntica a la descrita, exponemos a continuación documentos encontrados que reflejan el estado de la técnica relacionado con la misma.

Así el documento ES1080830U hace referencia a un juguete de competición que comprende una estructura soporte que incluye un rehundido prismático constitutivo de un campo de juego delimitado por un fondo rectangular, dos caras laterales menores y dos caras laterales mayores en correspondencia con las cuales se disponen pares de barras paralelas giratorias que soportan jugadores, mediante los cuales se golpea una bola apoyada en el fondo del campo de juego, cuando unos usuarios giran las barras paralelas manipulando las mismas, para intentar introducir la bola en unos orificios ubicados en el fondo del campo de juego, en proximidad a las caras laterales menores; caracterizado por que: comprende unas áreas frontales de rebote (13) de la bola (8) ubicadas en zonas centradas de las caras laterales menores (4) del campo de juego; donde esas áreas frontales de rebote (13) constituyen los tableros de una estructura de canasta del juego de baloncesto; y donde los orificios (9) del fondo (3) del campo de juego constituyen los aros de la canasta; las áreas frontales de rebote (13) son planas y de superficie lisa, donde estas áreas frontales de rebote (13) potencian el rebote de la bola (8):

EP0557490A1 describe un conjunto de elementos prefabricados para la realización de infraestructuras deportivas y en particular la delimitación de terrenos para la práctica de juegos y deportes de equipo o individuales, formando estos elementos barreras laterales (11, 12) y barreras de extremidad (13), comprendiendo dichas barreras (11, 12, 13) una armadura metálica sobre la que están montados elementos de guarnición planos, caracterizado porque la barreras de extremidad (13) comprenden porterías (18, 23) correspondientes a los deportes practicados y comprenden un pórtico (14) que definen una portería de anchura y altura predeterminadas, y porque dicho pórtico (14) comprende una plataforma (17) dispuesta por encima de dicha portería.

ES1062509U propone una estructura modular para la realización de áreas de juego, siendo del tipo de las formadas por diferentes tubos redondeados y encajables entre sí que sirven de cerramiento al exterior y que soportan paneles y accesorios para la práctica de diferentes deportes y juegos en su interior. El producto está caracterizado por una estructura en tubo circular fraccionada en segmentos y tratada contra la oxidación. Existen dos zonas diferenciadas en la estructura, frontales (figura 3) y perímetros formados por módulos (figura 4). Cada módulo (figura 4) se fabrica sujetando un panel (2) por tres de sus laterales a los tubos de la estructura mediante unos tornillos que unen el panel con las pletinas metálicas soldadas a cada tubo (13). Los tornillos irán cubiertos por unos tapones redondeados (15). En la parte superior se encuentra fijado con el tubo pasamanos (11), en el lateral con el tubo vertical (12), y en la parte inferior con el tubo de consistencia (14). La unión entre el tubo de consistencia y el vertical se realiza mediante tornillos, mientras que la del tubo vertical y el pasamanos se realiza mediante encaje del tubo pasamanos (11) en el tubo vertical (12) gracias a mayor diámetro de este último en su parte superior. Los módulos se irán acoplando por el lateral que queda libre, creando de este modo un perímetro delimitador del juego. Todos los módulos van fijados al suelo mediante tacos de expansión introducidos a través de unos orificios (17) existentes en la placa de anclaje (16) del tubo vertical (figura 5). Los frontales (figura 3) irán instalados uno frente a otro y estarán unidos al perímetro como en el caso anterior. Cada frontal (figura 3) poseerá un tablero de baloncesto (1) con su correspondiente canasta (10) fijado en la parte superior de la portería de fútbol (3), aparte de los tableros frontis (6) con su estructura metálica (8). Las redes de fútbol (9) se encuentran fijadas a los tubos de la portería de manera entrelazada. Los laterales de la portería (figura 3) no disponen

de red con el fin de dejar un espacio semiabierto como entrada al recinto (figura 1). Para la fijación de las porterías de fútbol brasileño (5) se recurre a la sustitución de un panel (2) del lateral. Toda la solera disponible en el interior de la estructura (figura 1). Irá cubierta por césped artificial ignifugo (7) pegado al suelo. A la altura media de cada perímetro se instalará un poste vertical que sujeta la red móvil (4) que divide el campo en dos mitades.

EP0623035A1 reivindica una estructura polivalente para el ejercicio y la práctica simultánea de al menos un deporte por varios individuos equipos, caracterizada porque esta ocupa una posición central y comporta al menos dos paredes conectadas de forma rígida una a la otra, presentando sobre sus superficies exteriores los medios relativos al citado deporte, ya que en cada pared se abre, al menos, una superficie de juego, a la cual se conecta, al menos, una pasarela a la parte alta de las paredes y en la que medios de escalada relativos al menos a una de las paredes, dan acceso a la citada pasarela

Conclusiones: Como se desprende de la investigación realizada, ninguno de los documentos encontrados soluciona los problemas planteados como lo hace la invención propuesta.

Descripción de la invención

El espacio deportivo multiuso para la práctica de varios deportes se constituye a partir de un espacio de terreno al aire libre formado por un terreno rectangular vallado de aproximadamente lo que ocupa un campo de tenis, o de baloncesto o de balonmano provisto de un contenedor que hace la función de almacén, donde se guardan los diferentes materiales y elementos para la realización de estas actividades deportivas, y una serie de compartimentos y estructuras fijadas al mismo, tales como porterías, canastas, postes para redes, redes de tenis y de pádel, que se despliegan y anclan en el terreno, alrededor del espacio deportivo que se transforma en cancha de tenis o de pádel, de baloncesto o de balonmano tales como porterías, canastas, postes de redes, redes que se despliegan y anclan en el terreno, alrededor del espacio deportivo automáticamente y que se transforman en cancha de tenis o pádel o de baloncesto o de balonmano automáticamente. Ofrece la práctica deportiva de varias modalidades en un único espacio.

Para controlar las funciones de posicionamiento automatizado y accionamiento remoto de porterías, canastas, postes de redes y redes, así como la puerta de entrada, se dispone de un PLC con cuadro eléctrico de control y dispositivos de mando. Mediante este PLC se elige el bloque de posicionamiento deseado y sus correspondientes movimientos para obtener el estado operativo del juego elegido. El sistema es escalable con posibilidad de ampliación para incorporar otras modalidades de deporte compatibles con el espacio deportivo existente, así como de añadir mejoras tecnológicas futuras.

A través de una aplicación informática (APP) para Pc. Tablet o smartphone creada a tal efecto para activar la plataforma WEB de este espacio deportivo multiuso que actúa en combinación con las cámaras de control panorámicas, se gestiona el acceso a la instalación detectando intrusismo en el interior de la misma, validando o bloqueando el posicionamiento elegido si ello procediera, operaciones que se pueden realizar también mediante accionamiento local sobre el propio cuadro de control del PLC.

Como respaldo ante cualquier contingencia, como puede ser en caso de avería o falta de energía, existe la posibilidad desenclavar el sistema, liberándolo de bloqueos y permitiendo una actuación manual, con lo que se logra la ventaja de que siempre se podrá jugar al deporte deseado.

El espacio multiusos es autosuficiente energéticamente al comprender una instalación solar fotovoltaica que almacena y provee de la energía necesaria para su funcionamiento

5 En una realización diferente se incorporan pantallas leds para grabación de los partidos que se celebren con funciones de video marcador.

Breve descripción de los dibujos

10 Para una mejor comprensión de la presente descripción se acompañan unos dibujos que representan una realización preferente de la presente invención:

Figura 1: Vista en perspectiva convencional del espacio deportivo para la práctica de diversos deportes objeto de la presente invención.

15 Figura 2: Vista en alzado convencional del espacio deportivo para la práctica de diversos deportes objeto de la presente invención.

Las referencias numéricas que aparecen en dichas figuras corresponden a los siguientes elementos constitutivos de la invención:

20

1. Espacio deportivo al aire libre
2. Valla
3. Puertas de acceso
4. Postes
5. Canasta
6. portería.
7. Red
8. Cancha

25

30 Descripción de una realización preferente

Una realización preferente del espacio deportivo multiuso para la práctica de varios deportes objeto de la presente invención se puede realizar preferentemente a partir de un espacio de terreno (1) al aire libre formado por un terreno rectangular vallado (2) con puertas de acceso (3) de aproximadamente lo que ocupa un campo de tenis, o de baloncesto o de balonmano provisto de un contenedor que hace la función de almacén, donde se guardan los diferentes materiales y elementos para la realización de estas actividades deportivas, y una serie de compartimentos y estructura fijadas al mismo, tales como postes para redes (4), canastas (5), porterías (6), redes (7) que se despliegan y anclan en el terreno, alrededor del espacio deportivo (1) que se puede entonces usar como cancha (8) de tenis o de pádel, de baloncesto o de balonmano a voluntad actuando automáticamente sobre estas estructuras a través de las funciones de posicionamiento automatizado y accionamiento remoto de porterías (6), canastas (5), postes de redes (4) y redes (7), así como la puerta de entrada (3), se dispone de un PLC con cuadro eléctrico de control y dispositivos de mando. Mediante la elección del bloque de posicionamiento deseado y sus correspondientes órganos de movimiento se obtienen los diferentes estados de juego deseado. El sistema es escalable con posibilidad de ampliación para incorporar otras modalidades compatibles con el espacio deportivo existente, así como de añadir mejoras tecnológicas futuras.

40

45

50 A través de la aplicación informática (APP) para Pc, Tablet o smartphone creada a tal efecto para activar la plataforma WEB del espacio multiuso que actúan en combinación con las cámaras de control panorámicas, se gestiona el acceso a la instalación detectando intrusismo en el interior

de la misma, validando o bloqueando el posicionamiento elegido si ello procediera, operaciones que se pueden realizar también mediante accionamiento local sobre el propio cuadro de control del PLC.

- 5 Como respaldo ante cualquier contingencia, como puede ser en caso de avería o falta de energía, existe la posibilidad desenclavar el sistema, liberándolo de bloqueos y permitiendo una actuación manual, con lo que se logra a ventaja de que siempre se podrá jugar al deporte deseado.

- 10 El espacio multiusos es autosuficiente energéticamente, al comprender una instalación solar fotovoltaica que almacena y provee de la energía necesaria para su funcionamiento.

La selección del deporte deseado se puede hacer mediante:

- 15 1. Acceso a Plataforma WEB desde un ordenador
2. Acceso a plataforma WEB desde la APP
3. Accionamiento local manual

- 20 Al realizar el usuario la solicitud de posicionamiento el sistema pone en marcha el equipo de generación de aire comprimido (compresor). Este genera la energía neumática necesaria para dotar a los órganos de accionamiento porterías (6), canastas (5), postes (4), redes (7), puerta de acceso (3)) de la fuerza constante y proporcionada para realizar los movimientos requeridos. También la red (7) es elevada mediante actuadores neumáticos que posicionan la misma a las alturas programadas.

- 25 Los accionamientos posicionan la red (7) a la altura correcta en la modalidad elegida y ofrecen canastas (5) o porterías (6) operativas según sea el deporte elegido. Posteriormente el accionamiento elegido libera los bloqueos de seguridad de dichos órganos y posibilita el juego deseado para que los apoyos sobre todas las paredes de los fondos de pista sean seguros en todos los lances del juego elegido.

- 30 Es importante destacar la característica de los dispositivos neumáticos de potencia que dotan de fuerza suficiente, regulada y controlada a todos los accionamientos de cara a la seguridad de los deportistas participantes sin riesgos de atrapamientos durante las maniobras.

- 35 En una realización diferente se incorporan pantallas leds para grabación de los partidos que se celebren con funciones de video marcador.

REIVINDICACIONES

- 5 1. Espacio deportivo multiuso autogestionado para la práctica de diversos deportes realizado a partir de un espacio de terreno (1) al aire libre, formado por un terreno rectangular vallado (2) con puertas de acceso (3). caracterizado porque comprende una serie de compartimentos y estructuras, tales como postes para redes (4). canastas (5), porterías (6), redes (7) fijadas al mismo, pero de modo que se pueden desplegar y anclar en el terreno, alrededor del espacio deportivo (1).
- 10 2. Espacio deportivo multiuso autogestionado para la práctica de diversos deportes según reivindicación 1, caracterizado porque se dispone de un (controlador lógico programable (PLC) con cuadro eléctrico de control y dispositivos de mando.
- 15 3. Espacio deportivo multiuso autogestionado para la práctica de diversos deportes según reivindicaciones 1 y 2, caracterizado porque comprende unos medios para validar o bloquear los compartimentos y estructuras permitiendo o bloqueando su despliegue, y estos medios tienen capacidad para ser accionados a través de una aplicación informática (APP) para Pc. Tablet o Smartphone o por accionamiento local sobre el cuadro de control del PLC.
- 20 4. Espacio deportivo multiuso autogestionado para la práctica de diversos deportes según reivindicaciones 1 a 3, caracterizado porque dicho espacio multiusos comprende una instalación solar fotovoltaica que almacena y provee de la energía necesaria para su funcionamiento.
- 25 5. Espacio deportivo multiuso autogestionado para la práctica de diversos deportes según reivindicaciones 1 a 4, caracterizado porque comprenden accionamientos neumáticos para las estructuras desplegables, un equipo de generación de aire comprimido (compresor), y medios para controlar el compresor y los accionamientos neumáticos por los dispositivos de mando del PLC o por aplicación informática (APP).
- 30 6. Espacio deportivo multiuso autogestionado para la práctica de diversos deportes según reivindicaciones 1 a 5, caracterizado porque se incorporan pantallas leds con funciones de video marcador para los partidos que se celebren.

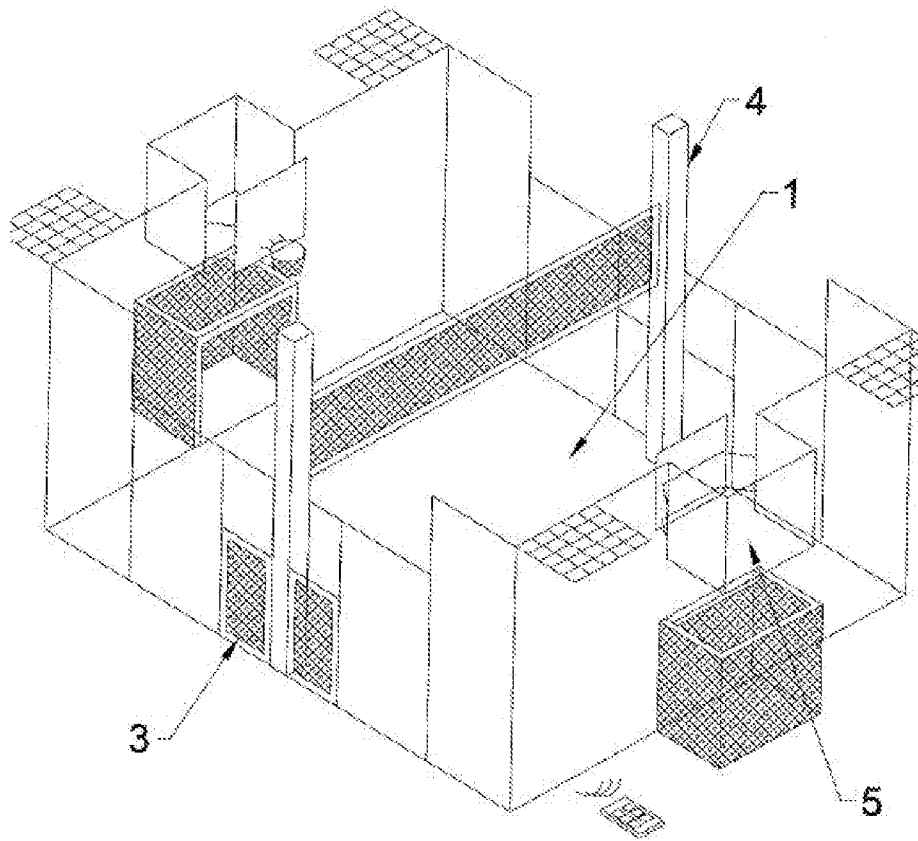
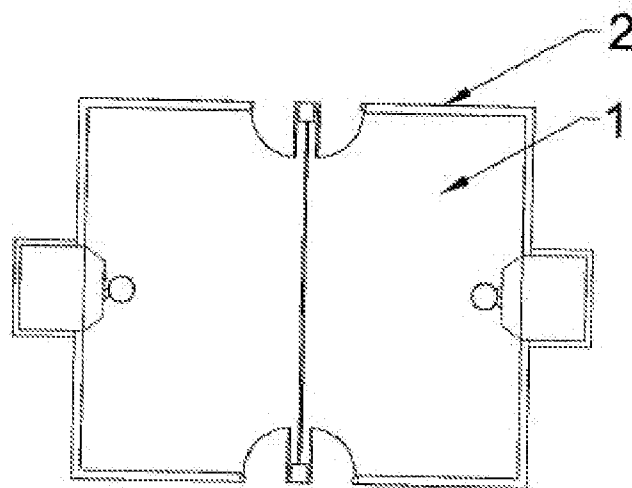
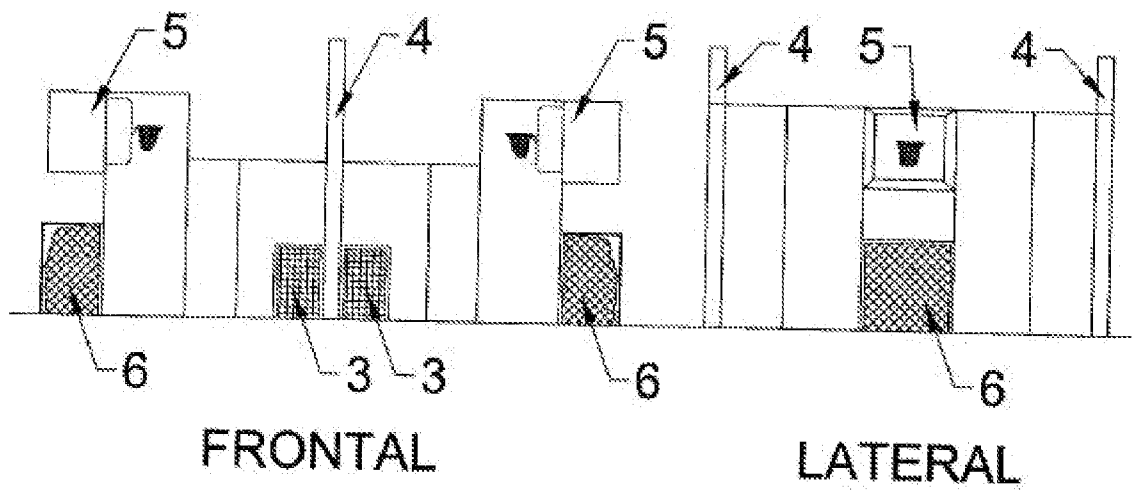


FIGURA - 1



PLANTA

FIGURA - 2