



(21) 申请号 202321670839.7

(22) 申请日 2023.06.28

(73) 专利权人 许昌华龙日清纸品有限公司

地址 461000 河南省许昌市市辖区花都大道邓庄经济开发区2号

(72) 发明人 田桂峰

(74) 专利代理机构 河南银隆律师事务所 41186

专利代理师 崔旭东

(51) Int. Cl.

B65H 5/02 (2006.01)

B65H 5/36 (2006.01)

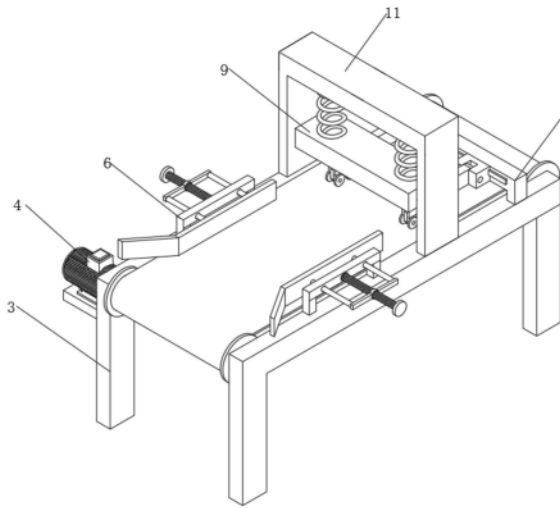
权利要求书1页 说明书3页 附图4页

(54) 实用新型名称

纸板纠偏装置

(57) 摘要

本实用新型公开了一种纸板纠偏装置,属于纸板生产技术领域,包括两个支撑架,且两个支撑架相对面一侧均分别嵌设有两个轴承,且轴承内转动连接有转轴,且相对应的两个转轴之间固定连接有滚轮,且两个滚轮之间传动连接有传送带,且两个支撑架顶部均固定连接有机纠偏机构,所述纠偏机构包括支架,所述支架底部固定连接在支撑架顶部,所述支架一侧嵌设有两个滑套,且滑套内滑动连接有滑杆;本实用新型中,转动第一螺纹杆带动螺纹套移动,螺纹套带动连杆移动,连杆带动滑杆在支架嵌设的滑套移动,滑杆带动引导板移动,使两个引导板之间的距离可以调整,使得纠偏装置可以适应不同尺寸的纸板,提高装置的适用性。



1. 一种纸板纠偏装置,包括两个支撑架(3),其特征在于:且两个支撑架(3)相对面一侧均分别嵌设有两个轴承,且轴承内转动连接有转轴,且相对应的两个转轴之间固定连接有一滚轮(1),且两个滚轮(1)之间传动连接有传送带(2),且两个支撑架(3)顶部均固定连接有一纠偏机构(6),所述纠偏机构(6)包括支架(602),所述支架(602)底部固定连接在支撑架(3)顶部,所述支架(602)一侧嵌设有两个滑套,且滑套内滑动连接有滑杆(603),且两个滑杆(603)一侧均固定连接有同一个引导板(601),所述滑杆(603)另一端固定连接有一连杆(606),且两个连杆(606)之间固定连接有一螺纹套(604),所述螺纹套(604)螺纹连接有一第一螺纹杆(605),且两个支撑架(3)顶部均固定连接有同一个调节机构(7),所述调节机构(7)包括两个铰接块(704),所述铰接块(704)一侧开设有滑槽,且两个滑槽内均滑动连接有同一个滑块条(705),所述滑块条(705)一侧固定连接有一调节架(701),所述调节架(701)两端均分别固定连接在两个支撑架(3)顶部,且两个铰接块(704)一侧均铰接有一引导机构(8),所述引导机构(8)包括支撑杆(801),所述支撑杆(801)一侧与铰接块(704)一侧铰接,且两个支撑杆(801)底部均固定连接有一支板(803),所述支板(803)两侧嵌设有多个轴承,且轴承内转动连接有转轴,且转轴一侧固定连接有一引导轮(804)。

2. 根据权利要求1所述的纸板纠偏装置,其特征在于:两个所述铰接块(704)相对面一侧均固定连接有一第二螺纹杆(702),且两个第二螺纹杆(702)之间螺纹连接有一调节螺母(703)。

3. 根据权利要求1所述的纸板纠偏装置,其特征在于:所述支架(602)一侧嵌设有轴承,且轴承内转动连接有转轴,且转轴一侧与第一螺纹杆(605)一端固定连接。

4. 根据权利要求1所述的纸板纠偏装置,其特征在于:且其中一个支撑架(3)一侧固定连接有一托板(5),所述托板(5)顶部固定连接有一电机(4),所述电机(4)输出端伸入支撑架(3)内并与滚轮(1)一侧固定连接。

5. 根据权利要求1所述的纸板纠偏装置,其特征在于:且两个支撑架(3)顶部均固定连接有一固定架(11),所述固定架(11)底部固定连接有两个弹簧(10),且两个弹簧(10)底部均固定连接有一压板(9)。

6. 根据权利要求5所述的纸板纠偏装置,其特征在于:所述压板(9)底部开设有滑槽,且滑槽内滑动连接有两个滑块(802),且两个滑块(802)分别固定连接在两个支撑杆(801)顶部。

## 纸板纠偏装置

### 技术领域

[0001] 本实用新型属于纸板生产技术领域,尤其涉及一种纸板纠偏装置。

### 背景技术

[0002] 目前瓦楞纸板因其量轻、价格便宜、制作简易、用途广泛,且能回收利用,作为各种商品的包装而得到全面的推广应用,成为迄今为止迅猛发展的制作包装容器的主要材料之一,现有的纸板生产均会设置有纠偏装置,用于把送纸机输送线上的多层纸板两侧进行对齐纠偏,从而确保纸板进入下一个设备时位置的准确性。

[0003] 现阶段纸板生产所用的纸板纠偏装置功能较单一,大多数纠偏装置都是尺寸固定的,就是只能对固定尺寸的纸板进行纠偏,而大多数厂家生产的纸板具有多种尺寸,使得在对多尺寸纸板进行纠偏时就需要更换纠偏设备,从而导致生产效率减低。

### 实用新型内容

[0004] 本实用新型的目的在于:为了解决现有技术不能调节纠偏尺寸的问题,而提出的一种纸板纠偏装置。

[0005] 为了实现上述目的,本实用新型采用了如下技术方案:

[0006] 一种纸板纠偏装置,包括两个支撑架,且两个支撑架相对面一侧均分别嵌设有两个轴承,且轴承内转动连接有转轴,且相对应的两个转轴之间固定连接有滚轮,且两个滚轮之间传动连接有传送带,且两个支撑架顶部均固定连接有纠偏机构,所述纠偏机构包括支架,所述支架底部固定连接在支撑架顶部,所述支架一侧嵌设有两个滑套,且滑套内滑动连接有滑杆,且两个滑杆一侧均固定连接有同一个引导板,所述滑杆另一端固定连接有连杆,且两个连杆之间固定连接有螺纹套,所述螺纹套螺纹连接有第一螺纹杆,且两个支撑架顶部均固定连接有同一个调节机构,所述调节机构包括两个铰接块,所述铰接块一侧开设有滑槽,且两个滑槽内均滑动连接有同一个滑块条,所述滑块条一侧固定连接有调节架,所述调节架两端均分别固定连接在两个支撑架顶部,且两个铰接块一侧均铰接有引导机构,所述引导机构包括支撑杆,所述支撑杆一侧与铰接块一侧铰接,且两个支撑杆底部均固定连接在支板上,所述支板两侧嵌设有多个轴承,且轴承内转动连接有转轴,且转轴一侧固定连接在引导轮。

[0007] 作为上述技术方案的进一步描述:

[0008] 且两个铰接块相对面一侧均固定连接有第二螺纹杆,且两个第二螺纹杆之间螺纹连接有同一个调节螺母。

[0009] 作为上述技术方案的进一步描述:

[0010] 所述支架一侧嵌设有轴承,且轴承内转动连接有转轴,且转轴一侧与第一螺纹杆一端固定连接。

[0011] 作为上述技术方案的进一步描述:

[0012] 且其中一个支撑架一侧固定连接在托板上,所述托板顶部固定连接在电机,所述电

机输出端伸入支撑架内并与滚轮一侧固定连接。

[0013] 作为上述技术方案的进一步描述：

[0014] 且两个支撑架顶部均固定连接有同一个固定架，所述固定架底部固定连接有两个弹簧，且两个弹簧底部均固定连接有同一个压板。

[0015] 作为上述技术方案的进一步描述：

[0016] 所述压板底部开设有滑槽，且滑槽内滑动连接有两个滑块，且两个滑块分别固定连接在两个支撑杆顶部。

[0017] 综上所述，由于采用了上述技术方案，本实用新型的有益效果是：

[0018] 1、本实用新型中，通过设置引导板，转动第一螺纹杆带动螺纹套移动，螺纹套带动连杆移动，连杆带动滑杆在支架嵌设的滑套移动，滑杆带动引导板移动，使两个引导板之间的距离可以调整，使得纠偏装置可以适应不同尺寸的纸板，提高装置的适用性。

[0019] 2、本实用新型中，通过设置铰接块，通过拧动调节螺母使得两个的人螺纹杆靠近或者远离，从而带动两个铰接块靠近或者远离，铰接块带动支撑杆左右移动，带动两个支撑杆底部支杆移动，从而使得两个支杆之间的引导轮距离得到调整，使整个装置可以适应不同尺寸的纸板，防止纠偏后的纸板在传送过程中发生偏移。

## 附图说明

[0020] 图1为本实用新型的立体结构示意图；

[0021] 图2为本实用新型传送结构示意图；

[0022] 图3为本实用新型纠偏机构结构示意图；

[0023] 图4为本实用新型引导机构结构示意图；

[0024] 图5为本实用新型压紧结构示意图；

[0025] 图6为本实用新型爆炸分解结构示意图；

[0026] 图例说明：1、滚轮；2、传送带；3、支撑架；4、电机；5、托板；6、纠偏机构；601、引导板；602、支架；603、滑杆；604、螺纹套；605、第一螺纹杆；606、连杆；7、调节机构；701、调节架；702、第二螺纹杆；703、调节螺母；704、铰接块；705、滑块条；8、引导机构；801、支撑杆；802、滑块；803、支板；804、引导轮；9、压板；10、弹簧；11、固定架。

## 具体实施方式

[0027] 下面将结合本实用新型实施例中的附图，对本实用新型实施例中的技术方案进行清楚、完整地描述，显然，所描述的实施例仅仅是本实用新型一部分实施例，而不是全部的实施例。基于本实用新型中的实施例，本领域普通技术人员在没有作出创造性劳动前提下所获得的所有其它实施例，都属于本实用新型保护的范围。

[0028] 请参阅图1-图6，本实用新型提供一种技术方案：一种纸板纠偏装置，包括两个支撑架3，且其中一个支撑架3一侧固定连接有托板5，托板5顶部固定连接有电机4，电机4输出端伸入支撑架3内并与滚轮1一侧固定连接，且两个支撑架3相对面一侧均分别嵌设有两个轴承，且轴承内转动连接有转轴，且相对应的两个转轴之间固定连接有滚轮1，且两个滚轮1之间传动连接有传送带2，且两个支撑架3顶部均固定连接有纠偏机构6，纠偏机构6包括支架602，支架602底部固定连接在支撑架3顶部，支架602一侧嵌设有两个滑套，且滑套内滑动

连接有滑杆603,且两个滑杆603一侧均固定连接有同一个引导板601,通过设置引导板601进料处为喇叭口状,使得纸板可以更好的引导进纠偏装置内,滑杆603另一端固定连接有连杆606,且两个连杆606之间固定连接有螺纹套604,螺纹套604螺纹连接有第一螺纹杆605,支架602一侧嵌设有轴承,且轴承内转动连接有转轴,且转轴一侧与第一螺纹杆605一端固定连接,且两个支撑架3顶部均固定连接有同一个调节机构7,调节机构7包括两个铰接块704,且两个铰接块704相对面一侧均固定连接有第二螺纹杆702,且两个第二螺纹杆702之间螺纹连接有同一个调节螺母703,铰接块704一侧开设有滑槽,且两个滑槽内均滑动连接有同一个滑块条705,滑块条705一侧固定连接有调节架701,调节架701两端均分别固定连接在两个支撑架3顶部,且两个铰接块704一侧均铰接有引导机构8,引导机构8包括支撑杆801,支撑杆801一侧与铰接块704一侧铰接,且两个支撑杆801底部均固定连接有支板803,支板803两侧嵌设有多个轴承,且轴承内转动连接有转轴,且转轴一侧固定连接有引导轮804,且两个支撑架3顶部均固定连接有同一个固定架11,固定架11底部固定连接有两个弹簧10,通过设置弹簧10,使得压板9一直有向下的压力,从而使引导机构8一直紧贴传送带2上,且两个弹簧10底部均固定连接有同一个压板9,压板9底部开设有滑槽,且滑槽内滑动连接有两个滑块802,通过设置滑块802,使得引导机构8在挤压纸板时更加稳定,并且在调节时可以更好的移动,且两个滑块802分别固定连接在两个支撑杆801顶部。

**[0029]** 工作原理:使用时,电机4通电转动,电机4转动带动滚轮1转动,滚轮1带动传送带2传动,使得纸板传输到纠偏机构6,纠偏机构6通过转动第一螺纹杆605使得螺纹套604移动,螺纹套604带动连杆606和滑杆603移动,从而使固定在滑杆603一端的引导板601移动,使得两个引导板601之间的距离可以调整使得装置可以适应不同尺寸的纸板,通过转动调节螺母703,使得两端的第二螺纹杆702相互移动,第二螺纹杆702带动铰接块704移动,使得两个铰接块704带动支撑杆801左右移动,支撑杆801带动底部的引导轮804左右移动,使得可以适应不同大小尺寸的纸板,使纸板一直紧贴传送带2,使得纠偏后的纸板在传送过程中发生偏移。

**[0030]** 以上所述,仅为本实用新型较佳的具体实施方式,但本实用新型的保护范围并不局限于此,任何熟悉本技术领域的技术人员在本实用新型揭露的技术范围内,根据本实用新型的技术方案及其实用新型构思加以等同替换或改变,都应涵盖在本实用新型的保护范围之内。

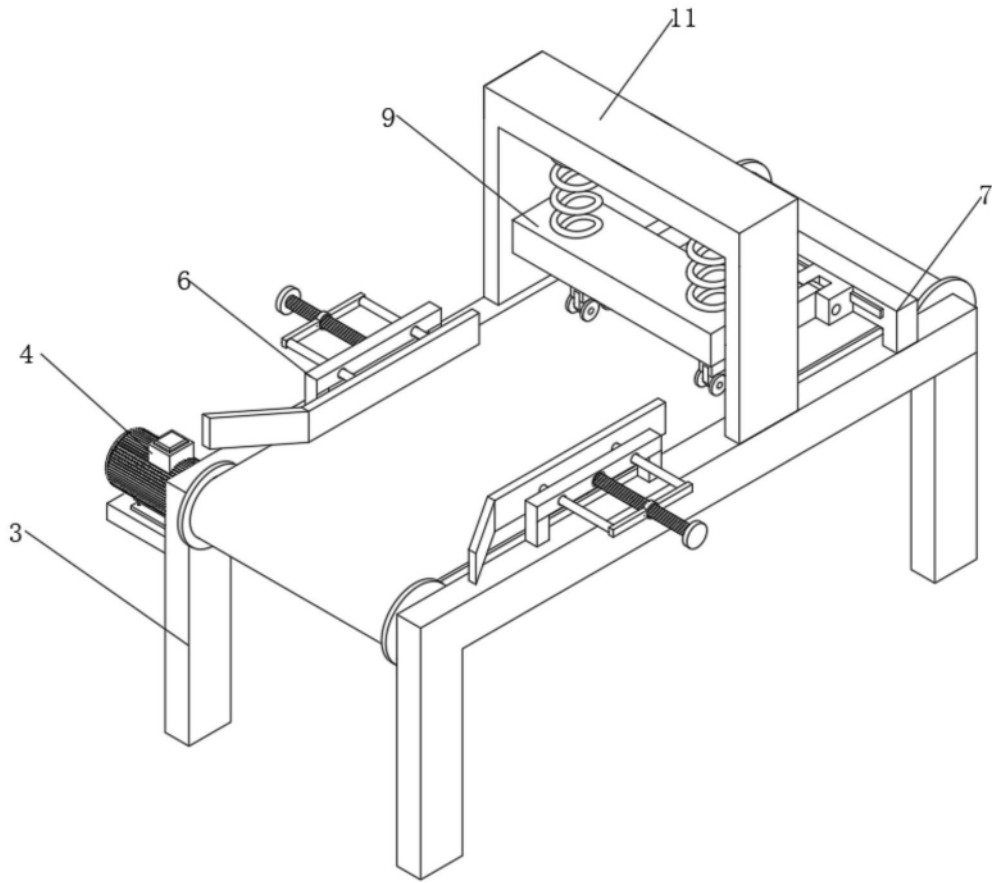


图1

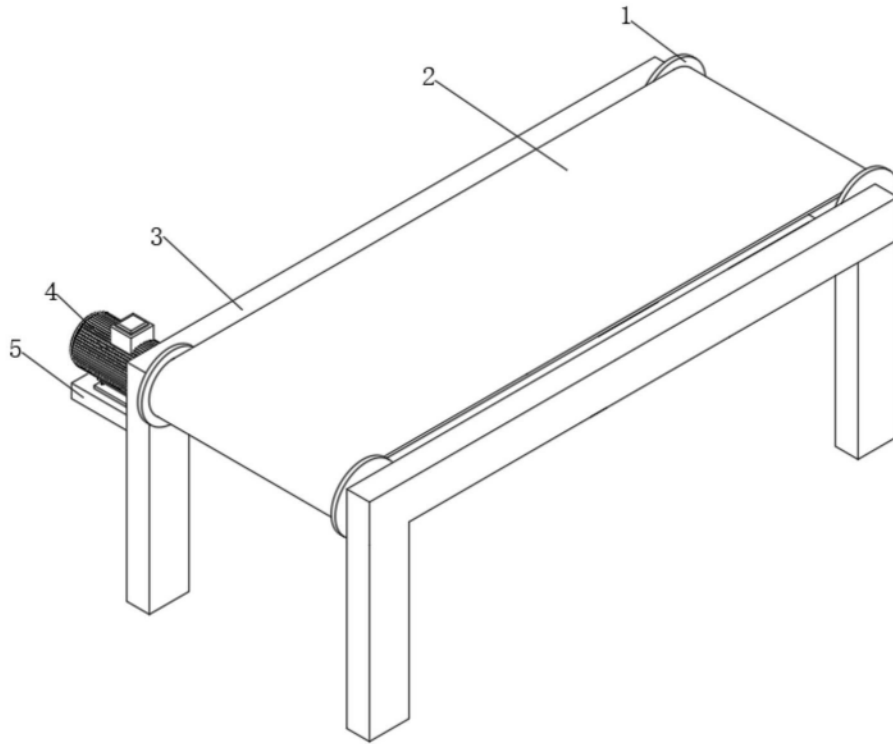


图2

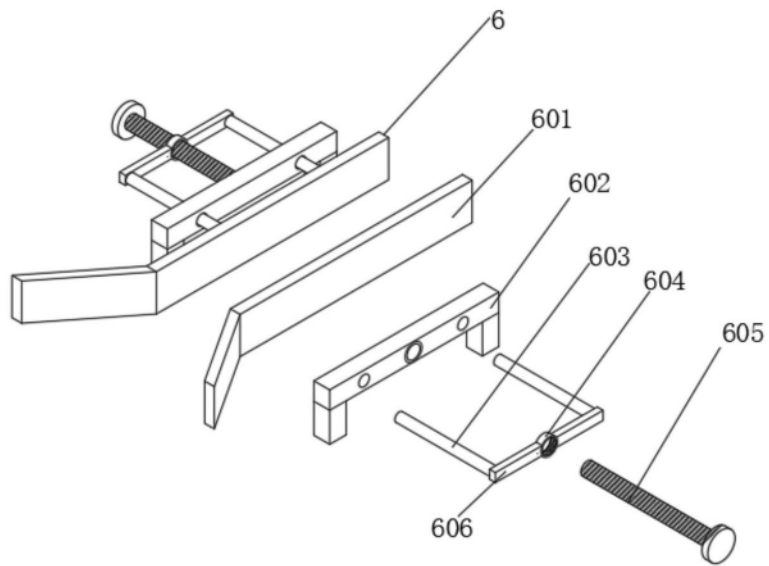


图3

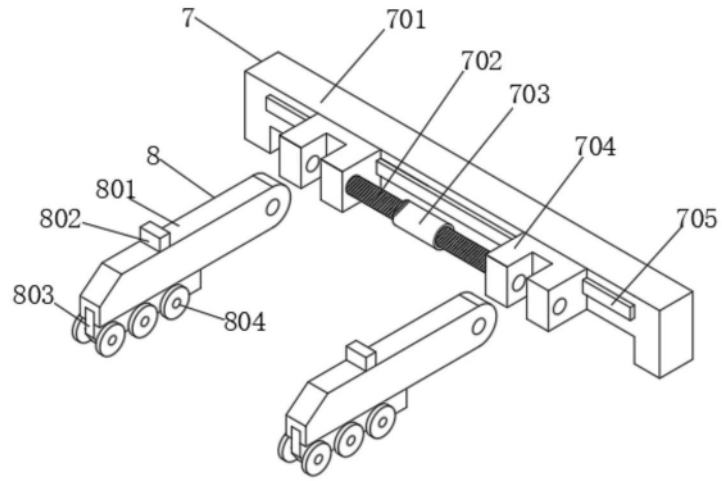


图4

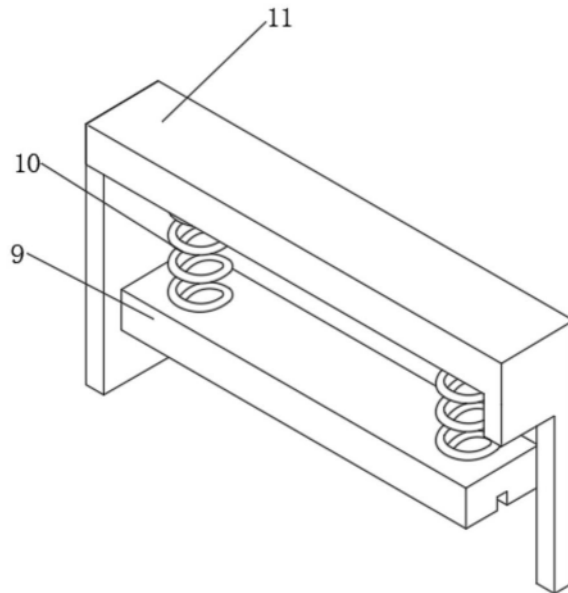


图5

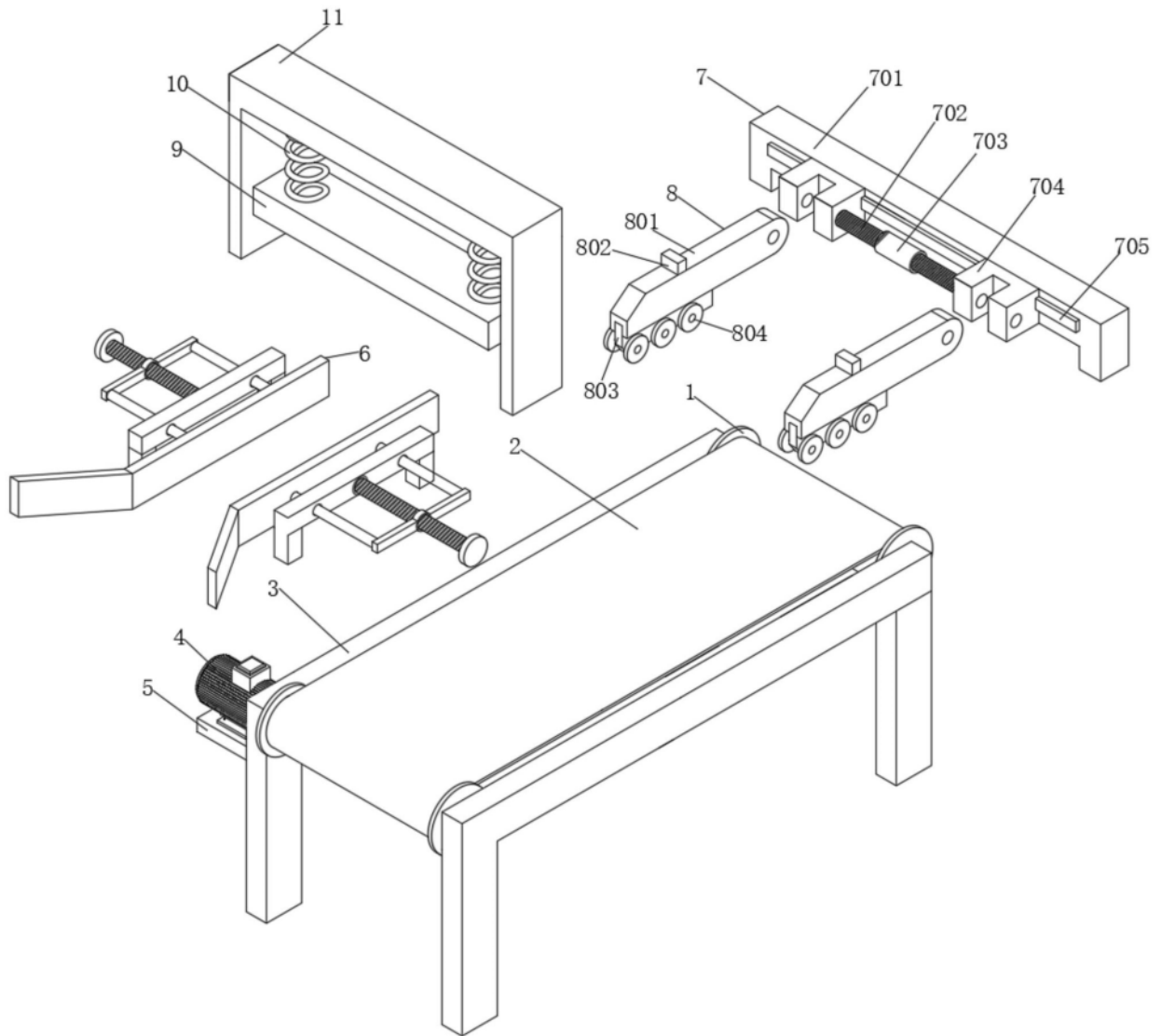


图6