



(12) 实用新型专利

(10) 授权公告号 CN 211994848 U

(45) 授权公告日 2020.11.24

(21) 申请号 202020504413.4

(22) 申请日 2020.04.08

(73) 专利权人 广东科学技术职业学院

地址 519000 广东省珠海市金湾区珠海大道南侧广东科学技术职业学院

(72) 发明人 朱瀚

(74) 专利代理机构 重庆飞思明珠专利代理事务所(普通合伙) 50228

代理人 刘念芝

(51) Int. Cl.

B42F 17/18 (2006.01)

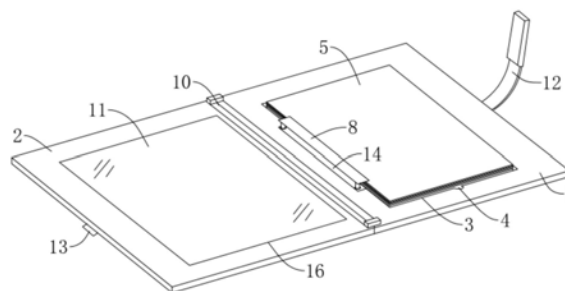
权利要求书1页 说明书3页 附图1页

(54) 实用新型名称

一种便捷式英语卡片收纳装置

(57) 摘要

本实用新型公开了一种便捷式英语卡片收纳装置,包括支撑板,所述支撑板的一侧与盖板一侧相互连接,所述支撑板和盖板的连接处内侧贴有固定贴片,所述支撑板和盖板之间可折叠设置,所述支撑板的内侧设置有收纳槽,所述收纳槽内堆叠有英语卡片,所述支撑板位于收纳槽的一侧设置有两个弹簧槽,所述弹簧槽内固定嵌有弹簧,所述弹簧的上端固定连接有压板,所述压板的下表面压在英语卡片上,所述盖板的中部设置有开口槽,所述开口槽内粘结有透明塑料层,所述透明塑料层的面积覆盖凹槽的面积,该实用新型,方便携带,便于卡片的收纳,提高英语学习的效率。



1. 一种便捷式英语卡片收纳装置,包括支撑板(1),其特征在于:所述支撑板(1)的一侧与盖板(2)一侧相互连接,所述支撑板(1)和盖板(2)的连接处内侧贴有固定贴片(10),所述支撑板(1)和盖板(2)之间可折叠设置,所述支撑板(1)的内侧设置有收纳槽(3),所述收纳槽(3)内堆叠有英语卡片(5),所述支撑板(1)位于收纳槽(3)的一侧设置有两个弹簧槽(6),所述弹簧槽(6)内固定嵌有弹簧(7),所述弹簧(7)的上端固定连接有压板(8),所述压板(8)的下表面压在英语卡片(5)上,所述盖板(2)的中部设置有开口槽(16),所述开口槽(16)内粘结有透明塑料层(11),所述透明塑料层(11)的面积覆盖凹槽(4)的面积。

2. 根据权利要求1所述的一种便捷式英语卡片收纳装置,其特征在于:所述固定贴片(10)为皮制材料,所述固定贴片(10)与支撑板(1)和盖板(2)之间通过胶水粘结固定。

3. 根据权利要求1所述的一种便捷式英语卡片收纳装置,其特征在于:所述支撑板(1)的外侧面上粘结有固定带扣(12),所述盖板(2)的外侧面上粘结有卡扣(13),所述固定带扣(12)与卡扣(13)之间相互卡接。

4. 根据权利要求1所述的一种便捷式英语卡片收纳装置,其特征在于:所述凹槽(4)的一侧设置有凹槽(4),所述凹槽(4)的形状为圆弧形。

5. 根据权利要求1所述的一种便捷式英语卡片收纳装置,其特征在于:所述支撑板(1)位于压板(8)的正下方设置有嵌槽(14),所述压板(8)可以嵌在嵌槽(14)内。

6. 根据权利要求1所述的一种便捷式英语卡片收纳装置,其特征在于:所述压板(8)的下方固定连接有弹簧固定柱(9),所述弹簧(7)的上端固定套在弹簧固定柱(9)的外侧。

7. 根据权利要求1所述的一种便捷式英语卡片收纳装置,其特征在于:所述压板(8)的下表面上设置有海绵层(15)。

一种便捷式英语卡片收纳装置

技术领域

[0001] 本实用新型涉及教学技术领域,具体为一种便捷式英语卡片收纳装置。

背景技术

[0002] 写有单词或语句的英语卡片是英语教学和学习中的重要辅助道具之一,它可以帮助英语学习者随时随地进行英语的学习和记忆,英语卡片在实际使用时,用的数量较多,收纳就成为了让师生头疼的麻烦,英语卡片数量较多,不好收纳,而且现有的收纳装置不方便携带,收纳以后卡片的内容就看不到了,因此,发明一种便捷式英语卡片收纳装置来解决上述问题很有必要。

实用新型内容

[0003] 本实用新型的目的在于提供一种便捷式英语卡片收纳装置,以解决上述背景技术中提出的问题。

[0004] 为实现上述目的,本实用新型提供如下技术方案:一种便捷式英语卡片收纳装置,包括支撑板,所述支撑板的一侧与盖板一侧相互连接,支撑板和盖板之间相互开合,设置的盖板可以将支撑板盖住呈笔记本的样式,方便携带,所述支撑板和盖板的连接处内侧贴有固定贴片,所述支撑板和盖板之间可折叠设置,设置的固定贴片可以加固支撑板和盖板折叠处的结构强度,不易折断。支撑板的内侧设置有收纳槽,所述收纳槽内堆叠有英语卡片,所述支撑板位于收纳槽的一侧设置有两个弹簧槽,所述弹簧槽内固定嵌有弹簧,所述弹簧的上端固定连接压板,所述压板的下表面压在英语卡片上,设置的压板通过弹簧的连接,具有一定的弹性,可以上下移动,并且弹簧的弹力可以限制压板向下施力方便将英语卡片压紧,防止英语卡片掉落。盖板的中部设置有开口槽,所述开口槽内粘结有透明塑料层,所述透明塑料层的面积覆盖凹槽的面积,设置的透明塑料层,方便在盖上盖板的时候,可以透过透明塑料层学习最上方的英语卡片的内容,可以进行随时学习,提高学习的效率。

[0005] 优选的,所述固定贴片为皮制材料,所述固定贴片与支撑板和盖板之间通过胶水粘结固定。

[0006] 优选的,所述支撑板的外侧面上粘结有固定带扣,所述盖板的外侧面上粘结有卡扣,所述固定带扣与卡扣之间相互卡接。

[0007] 优选的,所述凹槽的一侧设置有凹槽,所述凹槽的形状为圆弧形。

[0008] 优选的,所述支撑板位于压板的正下方设置有嵌槽,所述压板可以嵌在嵌槽内。

[0009] 优选的,所述压板的下方固定连接有弹簧固定柱,所述弹簧的上端固定套在弹簧固定柱的外侧。

[0010] 优选的,所述压板的下表面上设置有海绵层。

[0011] 与现有技术相比,本实用新型的有益效果如下:该便捷式英语卡片收纳装置,设计合理,结构简单,支撑板和盖板之间相互开合,设置的盖板可以将支撑板盖住呈笔记本的样式,方便携带,设置的固定贴片可以加固支撑板和盖板折叠处的结构强度,不易折断,设置

的压板通过弹簧的连接,具有一定的弹性,可以上下移动,并且弹簧的弹力可以限制压板向下施力方便将英语卡片压紧,防止英语卡片掉落,设置的透明塑料层,方便在盖上盖板的时候,可以透过透明塑料层学习最上方的英语卡片的内容,可以进行随时学习,提高学习的效率,该实用新型,方便携带,便于卡片的收纳,提高英语学习的效率。

附图说明

[0012] 图1为本实用新型的结构示意图;

[0013] 图2为本实用新型的局部结构示意图。

[0014] 图中:1、支撑板;2、盖板;3、收纳槽;4、凹槽;5、英语卡片;6、弹簧槽;7、弹簧;8、压板;9、弹簧固定柱;10、固定贴片;11、透明塑料层;12、固定带扣;13、卡扣;14、嵌槽;15、海绵层;16、开口槽。

具体实施方式

[0015] 下面将结合本实用新型实施例中的附图,对本实用新型实施例中的技术方案进行清楚、完整地描述,显然,所描述的实施例仅仅是本实用新型一部分实施例,而不是全部的实施例。基于本实用新型中的实施例,本领域普通技术人员在没有做出创造性劳动前提下所获得的所有其他实施例,都属于本实用新型保护的范围。

[0016] 请参阅图1-2,一种便捷式英语卡片收纳装置,包括支撑板1,所述支撑板1的一侧与盖板2一侧相互连接,支撑板1和盖板2之间相互开合,设置的盖板2可以将支撑板1盖住呈笔记本的样式,方便携带,所述支撑板1和盖板2的连接处内侧贴有固定贴片10,所述支撑板1和盖板2之间可折叠设置,设置的固定贴片10可以加固支撑板1和盖板2折叠处的结构强度,不易折断。

[0017] 支撑板1的内侧设置有收纳槽3,所述收纳槽3内堆叠有英语卡片5,所述支撑板1位于收纳槽3的一侧设置有两个弹簧槽6,所述弹簧槽6内固定嵌有弹簧7,所述弹簧7的上端固定连接压板8,所述压板8的下表面压在英语卡片5上,设置的压板8通过弹簧7的连接,具有一定的弹性,可以上下移动,并且弹簧7的弹力可以限制压板8向下施力方便将英语卡片5压紧,防止英语卡片5掉落。

[0018] 盖板2的中部设置有开口槽16,所述开口槽16内粘结有透明塑料层11,所述透明塑料层11的面积覆盖凹槽4的面积,设置的透明塑料层11,方便在盖上盖板2的时候,可以透过透明塑料层11学习最上方的英语卡片5的内容,可以进行随时学习,提高学习的效率。

[0019] 具体的,所述固定贴片10为皮制材料,所述固定贴片10与支撑板1和盖板2之间通过胶水粘结固定,所述支撑板1的外侧面上粘结有固定带扣12,所述盖板2的外侧面上粘结有卡扣13,所述固定带扣12与卡扣13之间相互卡接,设置的固定带扣12与卡扣13可以将合上以后的支撑板1和盖板2固定,所述凹槽4的一侧设置有嵌槽14,所述压板8可以嵌在嵌槽14内,所述压板8的下方固定连接有弹簧固定柱9,所述弹簧7的上端固定套在弹簧固定柱9的外侧,所述压板8的下表面上设置有海绵层15。

[0020] 需要说明的是,该便捷式英语卡片收纳装置,设计合理,结构简单,支撑板1和盖板2之间相互开合,设置的盖板2可以将支撑板1盖住呈笔记本的样式,方便携带,设置的固定

贴片10可以加固支撑板1和盖板2折叠处的结构强度,不易折断,设置的压板8通过弹簧7的连接,具有一定的弹性,可以上下移动,并且弹簧7的弹力可以限制压板8向下施力方便将英语卡片5压紧,防止英语卡片5掉落,设置的透明塑料层11,方便在盖上盖板2的时候,可以透过透明塑料层11学习最上方的英语卡片5的内容,可以进行随时学习,提高学习的效率,该实用新型,方便携带,便于卡片的收纳,提高英语学习的效率。

[0021] 以上显示和描述了本实用新型的基本原理、主要特征及本实用新型的优点。本行业的技术人员应该了解,本实用新型不受上述实施例的限制,上述实施例和说明书中描述的只是说明本实用新型的原理,在不脱离本实用新型精神和范围的前提下,本实用新型还会有各种变化和改进,这些变化和改进都落入要求保护的本实用新型范围内。本实用新型要求保护范围由所附的权利要求书及其等效物界定。

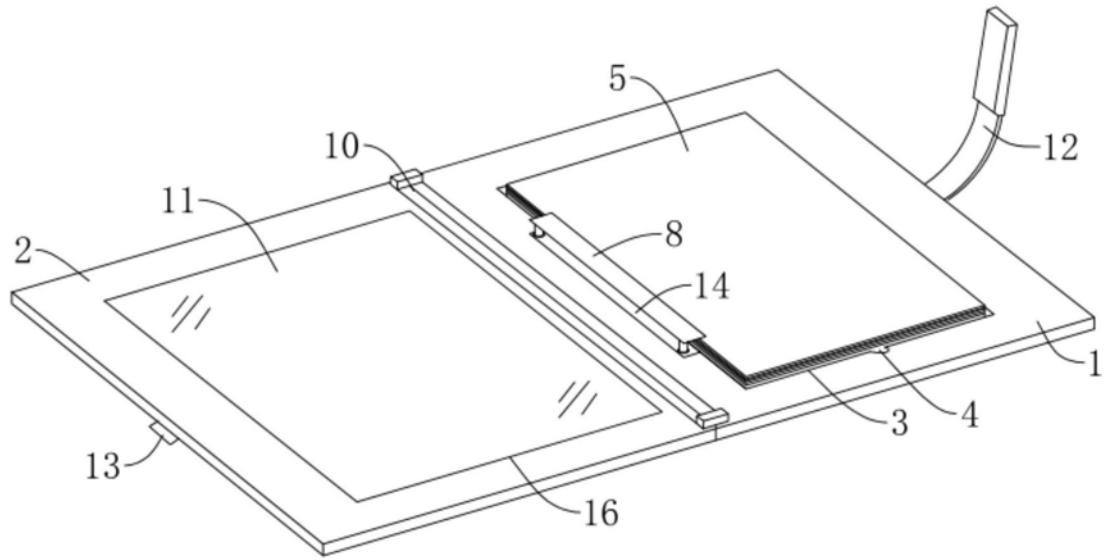


图1

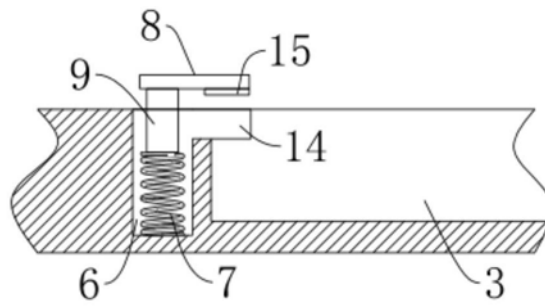


图2