



(19) 中華民國智慧財產局

(12) 新型說明書公告本

(11) 證書號數：TW M577271 U

(45) 公告日：中華民國 108 (2019) 年 05 月 01 日

(21) 申請案號：107215826

(22) 申請日：中華民國 107 (2018) 年 11 月 21 日

(51) Int. Cl. : *A47B47/00 (2006.01)*

(71) 申請人：謝世宇(中華民國) (TW)

屏東縣潮州鎮海康街 212 號 7 樓之 5

(72) 新型創作人：謝世宇 (TW)

(74) 代理人：李榮唐

申請專利範圍項數：4 項 圖式數：9 共 15 頁

(54) 名稱

組合櫃構造

(57) 摘要

本創作揭露一種櫃子構造，其係包括若干櫃體單元所構成。每一櫃體單元係由金屬方管所構成的立體框架，該櫃體單元的左、右側與上、下側，設有貫穿金屬方管的結合孔，二櫃體單元左右相鄰或是上下相疊時，可藉由結合栓穿鎖該結合孔，而將相鄰的二櫃體單元固定連結，使其依需求而組成預定形狀的櫃體結構。

指定代表圖：

符號簡單說明：

20 . . . 櫃體單元

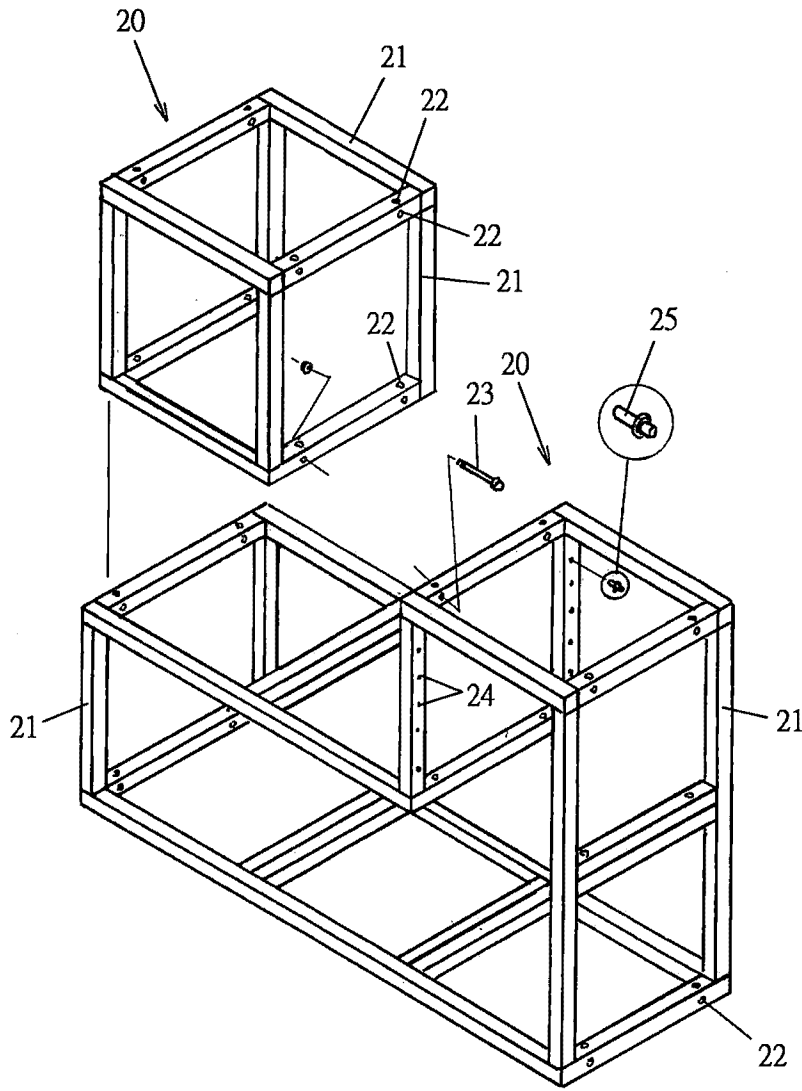
21 . . . 金屬方管

22 . . . 結合孔

23 . . . 結合栓

24 . . . 調整孔

25 . . . 梢鈕



第二圖

# 新型專利說明書

(本說明書格式、順序，請勿任意更動)

## 【新型名稱】(中文/英文)

組合櫃構造

## 【技術領域】

【0001】本創作係有關一種組合櫃構造，特別是指一種藉由數個櫃體單元的組合，而產生豐富的變化性及高度的趣味性的組裝，進而提供物品的收納或展示的組合櫃。

## 【先前技術】

【0002】按，現代家庭大多是藉由櫃子來收納擺放物品，除了以木作的裝潢或系統化的櫥櫃進行規劃施工之外，另外則是由市售的櫃體取代之；然而，木作或系統櫥櫃不僅所耗費用較高，且不具變化彈性，所以，市售組合櫃便因應而生，而且逐漸地成為市場的主流。

【0003】請參閱第一圖所示，現有的組合櫃，主要由在一櫃體 10 內，以層板 11 分隔出若干空間，利用該等空間之區隔作為物品放置的空間，達到收納、展示之作用。惟查，習用櫃體的總體積一般都是固定的，空間的變化較少，若有增加空間的需求時，往往必須增購另一櫃體，再另行組裝使用，且擺放位置十分受限，難以靈活應用，實用性相當不足。再者，家庭之中難免有些畸零空間，例如樓梯下方、轉角走道等，傳統櫥櫃架構不僅固定死板，而且造型普通單調，同時組合後的態樣也千篇一律為四方櫃體形態，因此難以滿足消費者多元化的需

求。

【0004】由是，本創作人有鑑於習知櫃體使用上之缺點及其結構設計上不盡理想之事實，顯見有改善的空間與必要，因此研發出本創作。

#### 【新型內容】

【0005】為改善前述問題及缺失，本創作主要提供若干組合櫃構造，藉由數個櫃體單元的組合，而具有豐富的變化性及高度的趣味性，進而提供物品的收納或展示。

【0006】為達成上述目的，本案具體之手段為：包含若干櫃體單元所構成；該櫃體單元係由金屬方管所構成的立體框架，每一櫃體單元的左、右側與上、下側，設有貫穿金屬方管的結合孔，二櫃體單元左右相鄰或是上下相疊時，可藉由結合栓穿鎖該結合孔，而將相鄰的二櫃體單元固定連結，使其依需求而組成預定形狀的櫃體結構。

【0007】所述的櫃體單元之直立向金屬方管的內側緣，設有多個相對應的調整孔，該等調整孔可供梢鈕插入，使層板跨置其上而形成隔層，隔層並可依梢鈕位置之變換而改變高低。

【0008】所述的櫃體單元可以為口字型之態樣、L字型之態樣、1字型之態樣、N字型之態樣、凸字型之態樣者。

#### 【圖式簡單說明】

##### 【0009】

第一圖繪示習知櫃體的立體圖；

第二圖繪示本創作實施例的立體結構圖；

第三圖繪示本創作櫃體單元一角的局部放大圖；

第四圖繪示本創作櫃體單元為口字型態樣的平面圖；  
第五圖繪示本創作櫃體單元為 L 字型態樣的平面圖；  
第六圖繪示本創作櫃體單元為 1 字型態樣的平面圖；  
第七圖繪示本創作櫃體單元為 N 字型態樣的平面圖；  
第八圖繪示本創作櫃體單元為凸字型態樣的平面圖；  
第九圖繪示本創作實施例的組合示意圖。

### 【實施方式】

【0010】有關本新型所述及之技術內容、特點與功效，在以下配合參考圖式之較佳實施例詳細說明當中，將可清楚的呈現。另外，在本案被詳細描述之前需要特別說明，其所附圖式係以示意方式來解釋本案之基本結構，因此在該等圖式中僅顯示與本案有關之結構或元件，且所顯示之構造形狀、尺寸、比例，或是元件數目等，係為一種選擇性之設計；所有關於前後、左右、上下、以及水平或垂直的字義，僅用於方便進行描述，並非限制本創作，亦非將其構件限制於任何位置或空間方向；閣先述明。

【0011】本創作結構及其所能達到的功效，茲配合圖式說明如下：

【0012】首先請參閱第二圖、第三圖所繪示本創作實施例的立體圖，以及請參閱第四圖、第五圖所繪示本創作實施例平面構造圖。由圖式所示，本創作包含若干櫃體單元 20 所構成；其中，該櫃體單元 20 係由金屬方管 21 構成的立體框架，櫃體單元 20 的左、右側與上、下側，設有貫穿金屬方管 21 的結合孔 22（如第三圖所示），二櫃體單元 20 左右相鄰或是上下相疊

時，可藉由結合栓 23 穿鎖該結合孔 22，而將相鄰的二櫃體單元 20 固定連結；另於櫃體單元 20 的直立向金屬方管 21 的內側緣，設有多個相對應的調整孔 24，該等調整孔 24 可選擇性的插置梢鈕 25，使梢鈕 25 略凸出直立向金屬方管 21 內側緣，進而可供一層板 26 跨置其上（如第三圖所示）。

【0013】前述本案之櫃體單元 20 是由金屬方管 21 構成的立體框架，以一立方體為一基礎單元，各櫃體單元 20 的寬度一致，而長度或高度的變化乃以立方體之基礎單元的倍數演變。在此架構下，該櫃體單元 20 可以呈口字型之態樣（如第四圖所示）、L 字型之態樣（如第五圖所示）、1 字型之態樣（如第六圖所示）、N 字型之態樣（如第七圖所示）、凸字型之態樣（如第八圖所示），或是依前述櫃體單元 20 形成條件之其他造型（如冂字型、田字型）之態樣等等。

【0014】值得一提的是，該櫃體單元 20 之結合栓 23 旨在穿設於二金屬方管 21 之結合孔 22，並使其連結固定；因此，其除了如第二圖所示以螺栓之方式實施之外，亦可以鉚釘、插梢，或其他等效的五金配件為之。

【0015】請再參閱第九圖所繪示本創作實施例的實際組裝示意圖。根據上述元件的構造，該若干櫃體單元 20 可以是口字型之態樣、1 字型之態樣、L 字型之態樣、N 字型之態樣、凸字型之態樣，進而以左右相鄰、上下相疊方式，以俄羅斯方塊的概念拼組成預定的造型，二相鄰的櫃體單元 20 之間，可藉由結合栓 23 穿鎖該結合孔 22，而將其連結固定；同時，在間隔較高的空間中，也可以將梢鈕 25 插置於櫃體單元 20 的調整

孔 24，使層板 26 跨置於梢鈕 25 上，進而創造出適當的隔層變化。當然，該櫃體造型得以因應家中擺設位置的長地特性，拼組出適當而實用的所需形狀。其次，各種造型的櫃體單元 20 可以施以預定的色彩、花紋、圖案等，使其組合後，呈現繽紛美觀、個性化、融合裝潢等美感。

【0016】本創作之櫃體單元 20 是由金屬方管 21 構成的立體框架，此乃是以現今技術而選擇的較佳材料種類，由金屬管製成的櫃體單元 20 具有強度佳、抗蝕、耐重、易組裝之優點，當然在材料日新月異的技術下，本創作並不以金屬為唯一材料，特於此聲明。

【0017】由是，藉由本案櫃體單元 20 結構之態樣變化，利用二個以上的櫃體單元 20 的組合，產生豐富的變化性及高度的趣味性的櫃體結構，除了強度堅固耐用，並且美觀而饒富造型，進而提供物品的收納或展示。藉由上述本案結構說明，提供了優良的實用價值，而以上說明展示了本案之具體結構，以及如何實施本案之範例；但該結構、實施例或指令語意，不應視為唯一的限制。由本創作結構設計，係用以解釋本創作之較佳實施例而已，並非對本創作結構之限制，因此，凡有在相同之精神下所作之等效修飾或變更，皆仍應包括在本創作保護範疇之中。從以上之所述，本案創作係具有諸多優點而具有顯著的實用特性，且其運用之技術手段及其構造特徵，確為本案創作人所研發而成，該結構更為坊間所未見，嗣本案誠已符合專利之要件，爰依法提出申請，並祈賜專利權為禱。

【符號說明】

【0018】

「習知部分」

10 櫃體

11 層板

「本案部分」

20 櫃體單元

21 金屬方管

22 結合孔

23 結合栓

24 調整孔

25 梢鈕

26 層板

# 公告本

## 新型摘要

M577271

※申請案號：107215826

※申請日：107/11/21

※IPC分類：**A47B 47/00** (2006.01)

【新型名稱】(中文/英文)

組合櫃構造

【中文】

本創作揭露一種櫃子構造，其係包括若干櫃體單元所構成。每一櫃體單元係由金屬方管所構成的立體框架，該櫃體單元的左、右側與上、下側，設有貫穿金屬方管的結合孔，二櫃體單元左右相鄰或是上下相疊時，可藉由結合栓穿鎖該結合孔，而將相鄰的二櫃體單元固定連結，使其依需求而組成預定形狀的櫃體結構。

【英文】

【代表圖】

【本案指定代表圖】：第（二）圖。

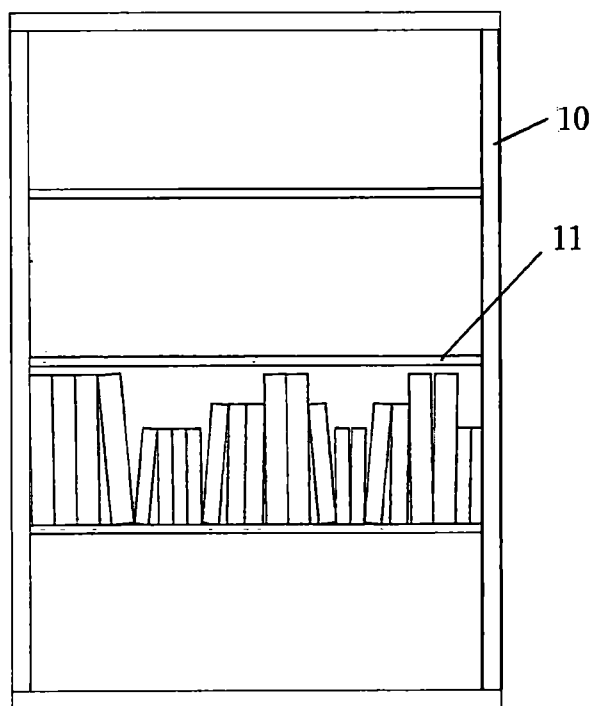
【本代表圖之符號簡單說明】：

- 20 櫃體單元
- 21 金屬方管
- 22 結合孔
- 23 結合栓
- 24 調整孔
- 25 梢鈕

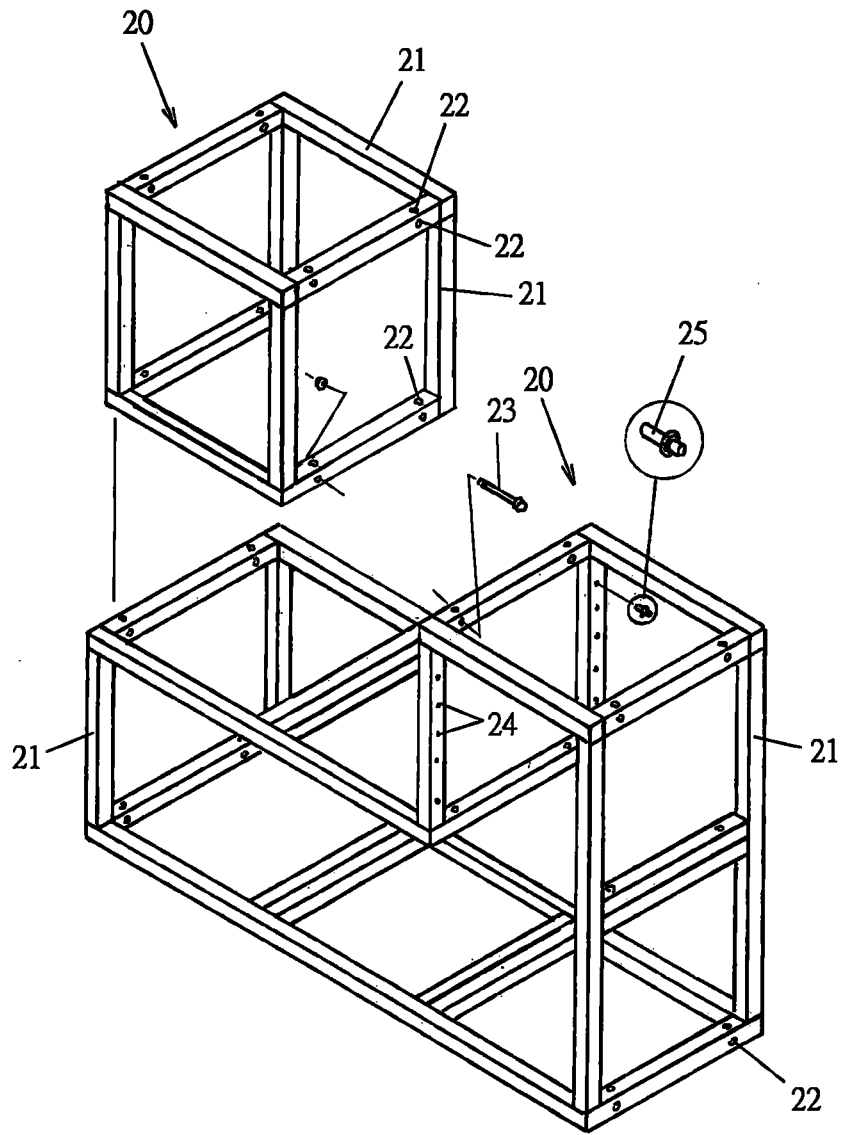
## 申請專利範圍

1. 一種組合櫃構造，包含若干櫃體單元所構成；該櫃體單元係由金屬方管構成的立體框架，每一櫃體單元的左、右側與上、下側，設有貫穿金屬方管的結合孔，二櫃體單元左右相鄰或是上下相疊時，可藉由結合栓穿鎖該結合孔，而將相鄰的二櫃體單元固定連結。
2. 如申請專利範圍第 1 項所述之組合櫃構造，其中，該櫃體單元之直立向金屬方管的內側緣，設有多個相對應的調整孔，該等調整孔可供梢鈕插入，使梢鈕略凸出直立向金屬方管內側緣，進而可供一層板跨置。
3. 如申請專利範圍第 1 項所述之組合櫃構造，其中，該櫃體單元乃以一立方體為基礎單元，櫃體單元的寬度一致，而長度與高度的變化乃以立方體之基礎以倍數演變。
4. 如申請專利範圍第 3 項所述之組合櫃構造，其中，該櫃體單元為口字型之態樣、L 字型之態樣、1 字型之態樣、N 字型之態樣、凸字型之態樣。

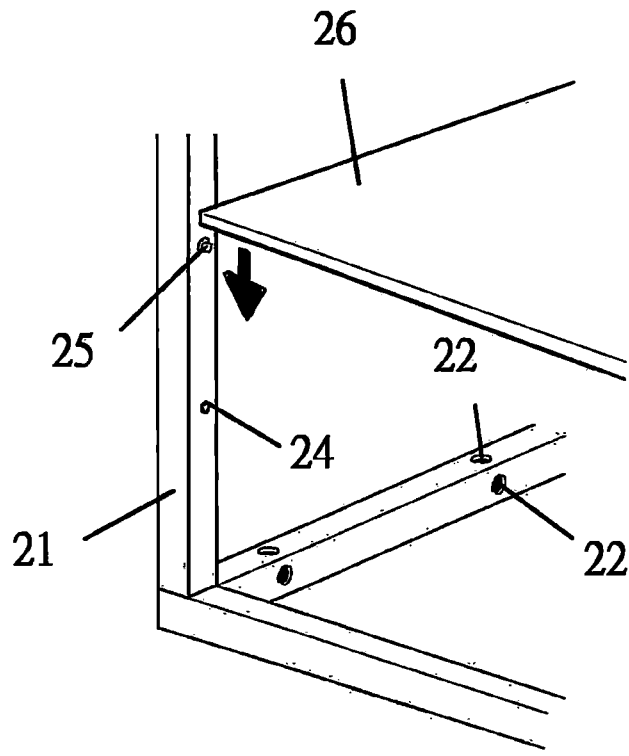
# 圖式



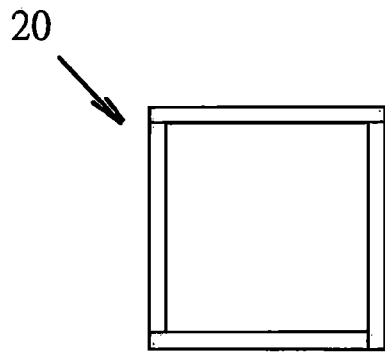
第一圖



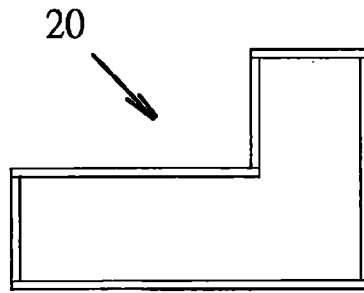
第二圖



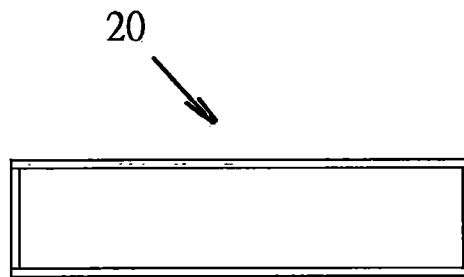
第三圖



第四圖

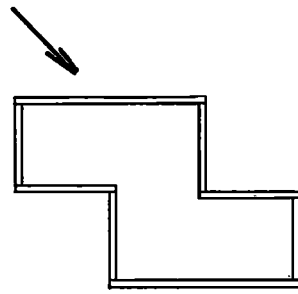


第五圖



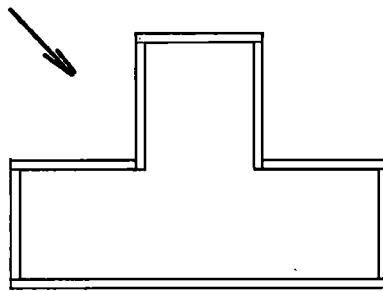
第六圖

20

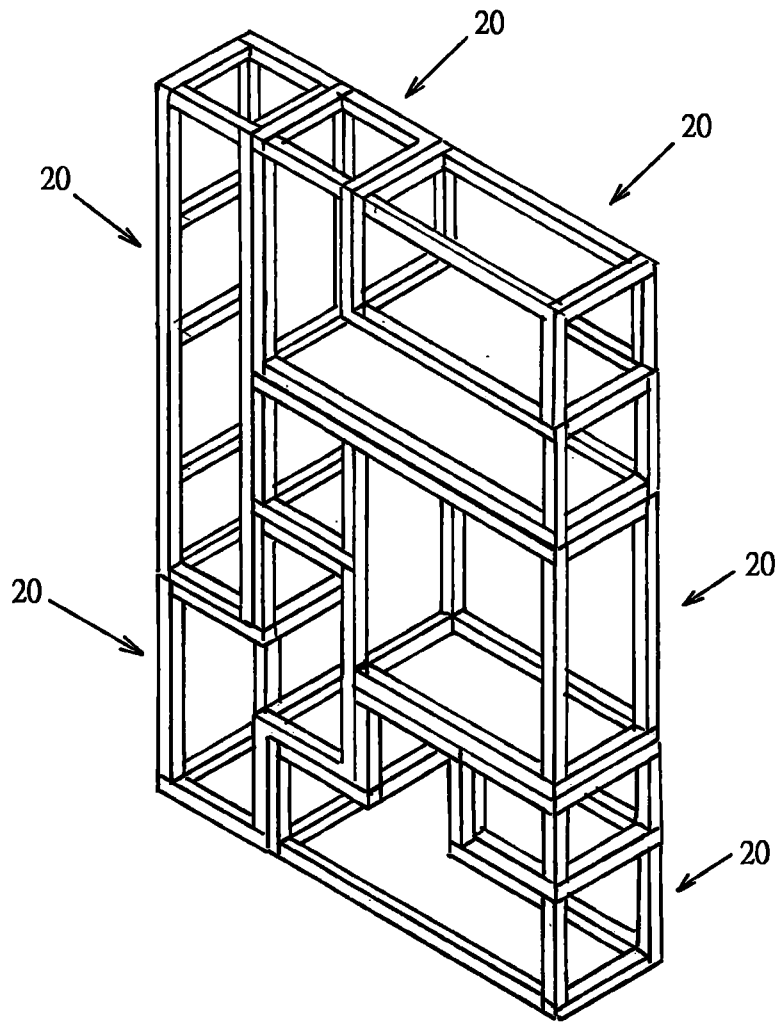


第七圖

20



第八圖



第九圖