



(12)实用新型专利

(10)授权公告号 CN 209269215 U

(45)授权公告日 2019.08.20

(21)申请号 201721469849.9

(22)申请日 2017.11.07

(73)专利权人 天津市完美科技发展有限公司
地址 300000 天津市河东区大直沽直沽园
1-2-603室

(72)发明人 马建华

(74)专利代理机构 天津盈佳知识产权代理事务
所(特殊普通合伙) 12224
代理人 张淑华

(51)Int.Cl.

A47G 9/10(2006.01)

A47G 9/00(2006.01)

A61N 2/08(2006.01)

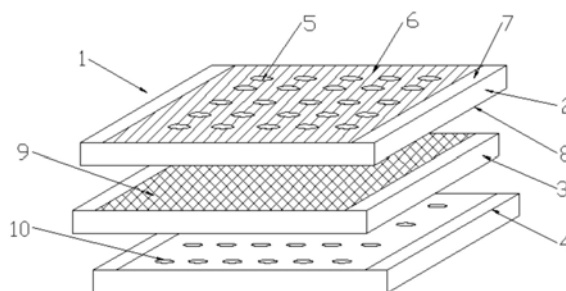
权利要求书1页 说明书3页 附图2页

(54)实用新型名称

一种茶叶磁疗保健枕

(57)摘要

本实用新型公开一种茶叶磁疗保健枕,包括枕芯本体,枕芯本体由上至下分别设置有磁石层、茶叶层和记忆棉层,磁石层、茶叶层和记忆棉层之间分别通过魔术贴母扣和魔术贴子扣可拆卸连接,磁石层的两侧对称设置有防螨层,磁石层的内部嵌入多个磁石钮,多个磁石钮等间距设置,茶叶层的内部填充茶叶,本实用新型通过设有磁石层,利用均匀分布的磁石钮,能够使人头部及颈部得到全面的磁疗,通过设有防螨层,具有良好的抗菌和防螨效果,不会损伤脸部肌肤,通过设有茶叶层,茶叶具有清香、清凉干爽,通过设有记忆棉层,能够使得枕芯本体较为柔软,使用者使用时较为舒适,整体结构简单,造价低廉,实用性强,易于推广。



1. 一种茶叶磁疗保健枕,包括枕芯本体(1),其特征在于:所述枕芯本体(1)由上至下分别设置有磁石层(2)、茶叶层(3)和记忆棉层(4),所述磁石层(2)、所述茶叶层(3)和所述记忆棉层(4)之间分别通过魔术贴母扣(7)和魔术贴子扣(8)可拆卸连接,所述磁石层(2)的两侧对称设置有防螨层(6),所述磁石层(2)的内部嵌入多个磁石钮(5),多个所述磁石钮(5)等间距设置,多个所述磁石钮(5)分别通过隔断线固定在格子中,所述磁石钮(5)呈圆形片状,所述茶叶层(3)的内部填充茶叶,茶叶由分隔线(11)固定出多个面积相等的茶叶格(12),所述茶叶层(3)的两侧对称设置有透气层(9),所述透气层(9)的内侧设置有防水层,所述记忆棉层(4)上设置有多个透气孔(10),所述透气孔(10)贯穿所述记忆棉层(4),所述透气孔(10)设置有若干个,所述透气孔(10)为圆形孔,若干个所述透气孔(10)等间距设置。

2. 根据权利要求1所述的一种茶叶磁疗保健枕,其特征在于:所述枕芯本体(1)配套设置有枕套(13),所述枕套(13)依据客户需要定制成棉布、真丝面料,所述枕套(13)的背面设置有枕芯的入口(14)。

3. 根据权利要求1所述的一种茶叶磁疗保健枕,其特征在于:所述枕芯本体(1)可依据需要设置成U形形成U形枕(15),所述U形枕(15)由凹槽向外依次设置有所述磁石层(2)、所述茶叶层(3)和所述记忆棉层(4),所述U形枕(15)上套设U形枕套(17),所述U形枕套(17)的两端均设置有松紧带(16),所述松紧带(16)一侧的中心位置通过连接线与所述U形枕套(17)固定连接。

4. 根据权利要求1所述的一种茶叶磁疗保健枕,其特征在于:所述魔术贴母扣(7)和所述魔术贴子扣(8)背对设置,所述魔术贴母扣(7)和所述魔术贴子扣(8)分别对应设置有相同的块数。

一种茶叶磁疗保健枕

技术领域

[0001] 本实用新型涉及保健枕领域,具体为一种茶叶磁疗保健枕。

背景技术

[0002] 枕头是一种睡眠工具。一般认为,枕头是人们为睡眠舒适而采用的填充物。从现代医学研究上认识,人体的脊柱,从正面看是一条直线,但侧面看是具有三个生理弯曲的曲线。为保护颈部的正常生理弯曲,维持人们睡眠时正常的生理活动,睡觉时须采用枕头。枕头一般由枕芯、枕套两部分构成。枕头是人们日常生活中必备的生活用品之一,常规的枕芯是在枕芯套内填充棉絮、荞麦壳等软性材质,使用较舒适。但随着人们对生活品质追求的增高,人们对睡眠质量的要求也越来越高,因此,人们对枕头的功能提出了更高的要求,再者是由于现在人们由于工作或者个人习惯导致脖颈不舒适,为了在休息时更加舒适,因此需要一种茶叶磁疗保健枕。

实用新型内容

[0003] 本实用新型的目的在于提供一种茶叶磁疗保健枕,以解决上述背景技术中提出的问题。

[0004] 为实现上述目的,本实用新型提供如下技术方案:一种茶叶磁疗保健枕,包括枕芯本体,所述枕芯本体由上至下分别设置有磁石层、茶叶层和记忆棉层,所述磁石层、所述茶叶层和所述记忆棉层之间分别通过魔术贴母扣和魔术贴子扣可拆卸连接,所述磁石层的两侧对称设置有防螨层,所述磁石层的内部嵌入多个磁石钮,多个所述磁石钮等间距设置,所述茶叶层的内部填充茶叶,茶叶由分隔线固定出多个面积相等的茶叶格,所述记忆棉层上设置有多个透气孔,所述透气孔贯穿所述记忆棉层。

[0005] 优先的,所述枕芯本体配套设置有枕套,所述枕套依据客户需要定制成棉布、真丝等面料,所述枕套的背面设置有枕芯的入口。

[0006] 优先的,所述枕芯本体可依据需要设置成U形形成U形枕,所述U形枕由凹槽向外依次设置有所述磁石层、所述茶叶层和所述记忆棉层,所述U形枕上套设U形枕套,所述U形枕套的两端均设置有松紧带,所述松紧带一侧的中心位置通过连接线与所述U形枕套固定连接。

[0007] 优先的,所述茶叶层的两侧对称设置有透气层,所述透气层的内侧设置有防水层。

[0008] 优先的,多个所述磁石钮分别通过隔断线固定在格子中,所述磁石钮呈圆形片状。

[0009] 优先的,所述魔术贴母扣和所述魔术贴子扣背对设置,所述魔术贴母扣和所述魔术贴子扣分别对应设置有相同的块数。

[0010] 优先的,所述透气孔设置有若干个,所述透气孔为圆形孔,若干个所述透气孔等间距设置。

[0011] 与现有技术相比,本实用新型的有益效果是:本实用新型通过设有磁石层,利用均匀分布的磁石钮,能够使人头部及颈部得到全面的磁疗,磁石钮具有降压、降脂,镇痛,消

肿、消炎、镇静等功效,有助于睡眠,通过设有防螨层,具有良好的抗菌和防螨效果,不会损伤脸部肌肤,使得人们获得更加健康的睡眠环境,通过设有茶叶层,茶叶具有清香、清凉干爽,茶叶被分隔到不同的茶叶格内,防止茶叶偏向一边,使得茶叶分布较为均匀,使用起来较为舒适,通过设有记忆棉层,能够使得枕芯本体较为柔软,使用者使用时较为舒适,且记忆棉层上设置有透气孔,使用起来较为舒爽,能够大大的改变睡眠质量,磁石层、茶叶层和记忆棉层通过魔术贴母扣和魔术贴子扣可拆卸连接,方便拆卸和安装,易于清洗,比较卫生,且购买者可依据需要定制不同数量的磁石层、茶叶层和记忆棉层,自行组装即可使用,整体结构简单,造价低廉,实用性强,易于推广。

附图说明

[0012] 图1是本实用新型的整体结构示意图;

[0013] 图2是本实用新型的枕套结构示意图;

[0014] 图3是本实用新型的局部结构示意图;

[0015] 图4是本实用新型的U形枕结构示意图;

[0016] 附图标记中:1、枕芯本体;2、磁石层;3、茶叶层;4、记忆棉层;5、磁石钮;6、防螨层;7、魔术贴母扣;8、魔术贴子扣;9、透气层;10、透气孔;11、分隔线;12、茶叶格;13、枕套;14、入口;15、U形枕;16、松紧带;17、U形枕套。

具体实施方式

[0017] 下面将结合本实用新型实施例中的附图,对本实用新型实施例中的技术方案进行清楚、完整地描述,显然,所描述的实施例仅仅是本实用新型一部分实施例,而不是全部的实施例。基于本实用新型中的实施例,本领域普通技术人员在没有做出创造性劳动前提下所获得的所有其他实施例,都属于本实用新型保护的范围。

[0018] 请参阅图1-4,本实用新型提供一种茶叶磁疗保健枕,包括枕芯本体1,枕芯本体1由上至下分别设置有磁石层2、茶叶层3和记忆棉层4,磁石层2、茶叶层3和记忆棉层4之间分别通过魔术贴母扣7和魔术贴子扣8可拆卸连接,磁石层2的两侧对称设置有防螨层6,磁石层2的内部嵌入多个磁石钮5,多个磁石钮5等间距设置,茶叶层3的内部填充茶叶,茶叶由分隔线11固定出多个面积相等的茶叶格12,记忆棉层4上设置有多个透气孔10,透气孔10贯穿记忆棉层4。

[0019] 优先的,枕芯本体1配套设置有枕套13,枕套13依据客户需要定制成棉布、真丝等面料,枕套13的背面设置有枕芯的入口14,便于满足人们的需求,方便拆卸清洗,使用起来较为卫生,且环保。

[0020] 优先的,枕芯本体1可依据需要设置成U形形成U形枕15,U形枕15由凹槽向外依次设置有磁石层2、茶叶层3和记忆棉层4,U形枕15上套设U形枕套17,U形枕套17的两端均设置有松紧带16,松紧带16一侧的中心位置通过连接线与U形枕套17固定连接,通过设为U形枕15便于人们在办公室内使用,或者外出乘车时使用,能够辅助人们的睡眠,通过设有U形枕套17,方便通过松紧带16,进行拆卸和清洗,通过将松紧带16与U形枕套17固定连接,防止松紧带16在清洗时或者晾晒时造成丢失。

[0021] 优先的,茶叶层3的两侧对称设置有透气层9,透气层9的内侧设置有防水层,防止

茶叶因汗渍和温度的作用导致发霉。

[0022] 优先的,多个磁石钮5分别通过隔断线固定在格子中,磁石钮5呈圆形片状,使得磁石钮5较为稳定,使用起来较为舒适。

[0023] 优先的,魔术贴母扣7和魔术贴子扣8背对设置,魔术贴母扣7和魔术贴子扣8分别对应设置有相同的块数,方便拆卸和安装。

[0024] 优先的,透气孔10设置有若干个,透气孔10为圆形孔,若干个透气孔10 等间距设置,易于透气。

[0025] 工作原理:通过设有磁石层2,利用均匀分布的磁石钮5,能够使人头部及颈部得到全面的磁疗,磁石钮5具有降压、降脂,镇痛,消肿、消炎、镇静等功效,有助于睡眠,通过设有防螨层6,具有良好的抗菌和防螨效果,不会损伤脸部肌肤,使得人们获得更加健康的睡眠环境,通过设有茶叶层4,茶叶具有清香、清凉干爽,茶叶被分隔到不同的茶叶格12内,防止茶叶偏向一边,使得茶叶分布较为均匀,使用起来较为舒适,通过设有记忆棉层4,能够使得枕芯本体 1较为柔软,使用者使用时较为舒适,且记忆棉层4上设置有透气孔10,使用起来较为舒爽,能够大大的改变睡眠质量,磁石层2、茶叶层3和记忆棉层4通过魔术贴母扣7和魔术贴子扣8可拆卸连接,方便拆卸和安装,易于清洗,比较卫生,且购买者可依据需要定制不同数量的磁石层2、茶叶层3和记忆棉层4,自行组装即可使用,组装后的枕芯本体1放置到枕套13内,方便使用,枕芯本体1能够依据不同的要求需设计成不同的形状,比如U形枕15,便于人们在办公室内使用,或者外出乘车时使用,能够辅助人们的睡眠,整体结构简单,造价低廉,实用性强,易于推广。

[0026] 尽管已经示出和描述了本实用新型的实施例,对于本领域的普通技术人员而言,可以理解在不脱离本实用新型的原理和精神的情况下可以对这些实施例进行多种变化、修改、替换和变型,本实用新型的范围由所附权利要求及其等同物限定。

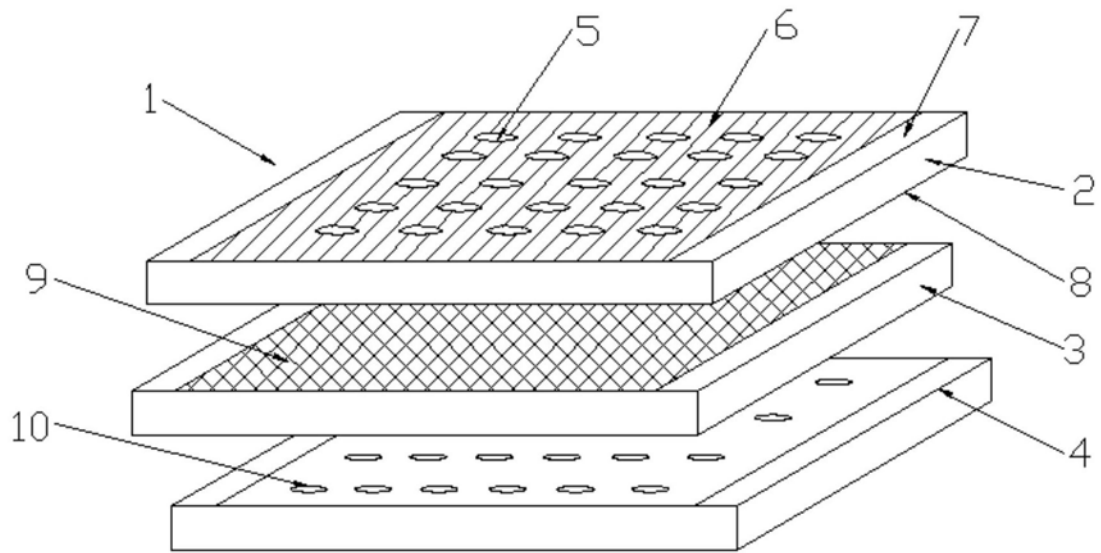


图1

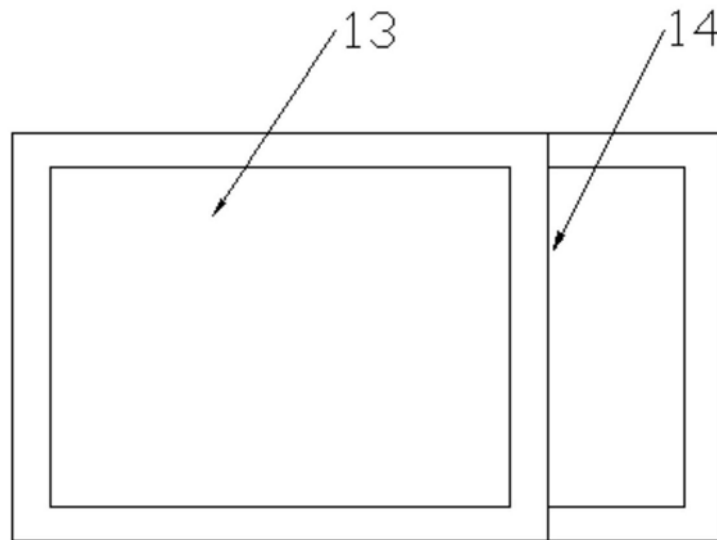


图2

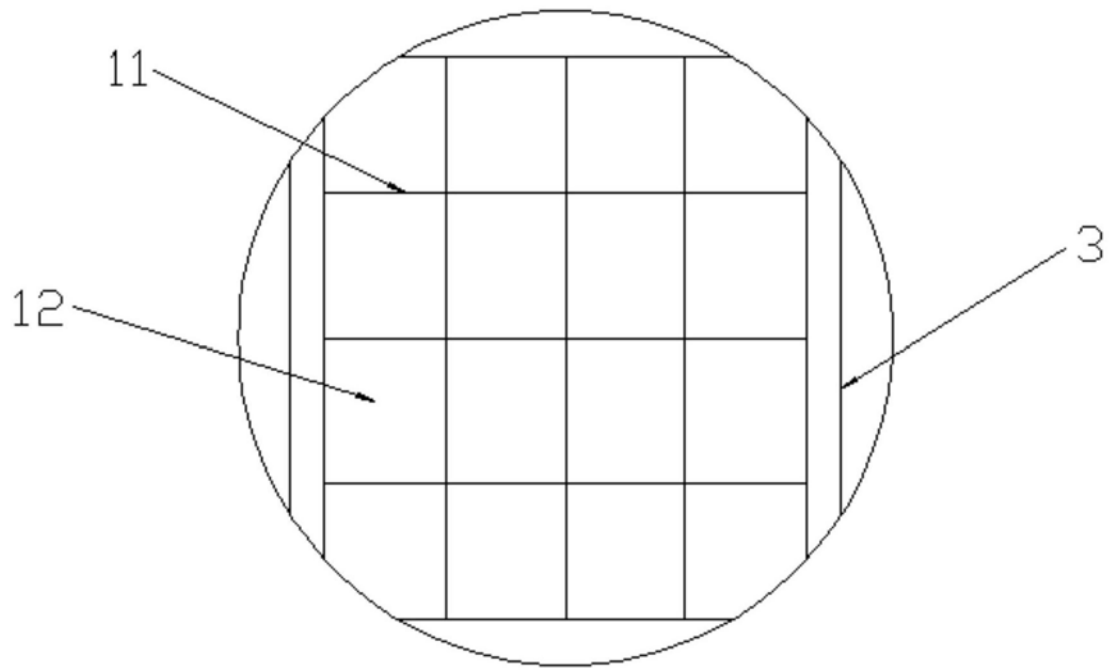


图3

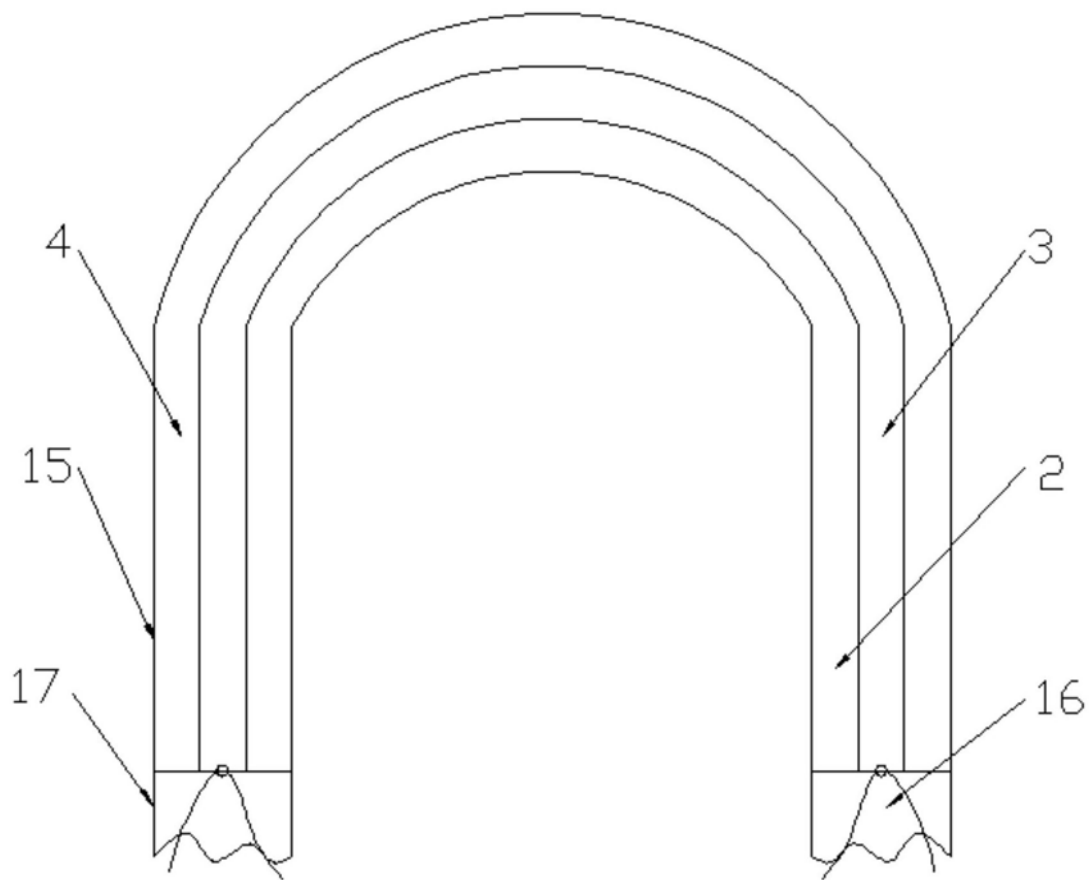


图4