



(12) 实用新型专利

(10) 授权公告号 CN 212262744 U

(45) 授权公告日 2021.01.01

(21) 申请号 201821509662.1

(22) 申请日 2018.09.16

(73) 专利权人 丰升食品(漳浦)有限公司

地址 363200 福建省漳州市漳浦县绥安工
业开发区区绥安工业园

(72) 发明人 林岩峰

(51) Int. Cl.

B01D 50/00 (2006.01)

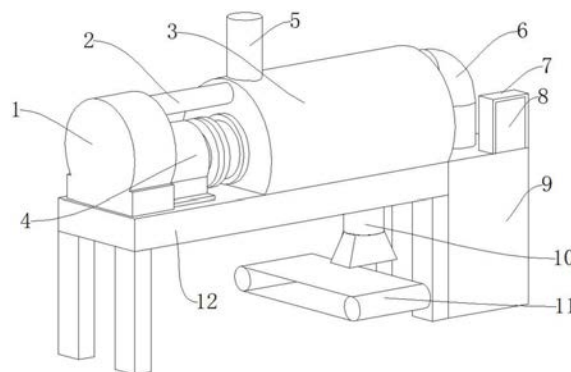
权利要求书1页 说明书4页 附图5页

(54) 实用新型名称

一种食品安全生产用粉尘清理设备

(57) 摘要

本实用新型公开了一种食品安全生产用粉尘清理设备,包括第一风机、处理箱、支撑桌、集尘箱,所述支撑桌上端设置有所述第一风机,所述第一风机通过螺栓连接于所述支撑桌,所述第一风机一侧设置有所述处理箱,所述处理箱通过螺栓连接于所述支撑桌,所述第一风机和所述处理箱设置有进风管,所述进风管通过法兰连接于所述第一风机和所述处理箱,所述进风管下侧设置有电动机。有益效果在于:提高工作效率,利用双风机能够快速去除食品加工中的粉尘,保证了食品的清洁性,安全性高,有效的去除粉尘,放置粉尘爆炸的发生,节省资源,利用循环水处理粉尘,即不会污染环境,同时节省水资源。



1. 一种食品安全生产用粉尘清理设备,其特征在于:包括第一风机、处理箱、支撑桌、集尘箱,所述支撑桌上端设置有所述第一风机,所述第一风机通过螺栓连接于所述支撑桌,所述第一风机一侧设置有所述处理箱,所述处理箱通过螺栓连接于所述支撑桌,所述第一风机和所述处理箱设置有进风管,所述进风管通过法兰连接于所述第一风机和所述处理箱,所述进风管下侧设置有电动机,所述电动机通过法兰连接于所述处理箱,所述处理箱上端设置有进料管,所述进料管通过法兰连接于所述处理箱,所述处理箱一侧设置有出风管,所述出风管通过法兰连接于所述处理箱,所述支撑桌一侧设置有所述集尘箱,所述出风管通过法兰连接于所述集尘箱,所述集尘箱上端设置有控制盒,所述控制盒通过螺栓连接于所述集尘箱,所述控制盒前端设置有控制面板,所述控制面板镶嵌于所述控制盒,所述集尘箱一侧设置有排气管,所述排气管通过法兰连接于所述集尘箱,所述支撑桌下端设置有出料管,所述出料管通过法兰连接于所述处理箱,所述出料管内部设置有电动球阀,所述电动球阀通过螺栓连接于所述出料管,所述处理箱内部设置有搅拌叶片,所述搅拌叶片内部设置有搅拌轴,所述搅拌轴通过焊接和所述搅拌叶片连接,所述处理箱和所述出风管之间设置有滤网,所述集尘箱内部设置有第二风机,所述第二风机一侧设置有电动喷头,所述第二风机下侧设置有水泵,所述电动喷头下端设置有喷淋管,所述喷淋管下侧设置有过滤架,所述过滤架下端设置有水箱,所述喷淋管和所述排气管之间设置有滤芯,所述控制盒内部设置有控制器。

2. 根据权利要求1所述的一种食品安全生产用粉尘清理设备,其特征在于:所述第一风机下侧设置有传动带。

3. 根据权利要求2所述的一种食品安全生产用粉尘清理设备,其特征在于:所述控制器通过螺钉连接于所述控制盒。

4. 根据权利要求3所述的一种食品安全生产用粉尘清理设备,其特征在于:所述滤芯通过卡扣连接于所述喷淋管。

5. 根据权利要求4所述的一种食品安全生产用粉尘清理设备,其特征在于:所述水箱通过卡扣连接于所述集尘箱。

6. 根据权利要求5所述的一种食品安全生产用粉尘清理设备,其特征在于:所述过滤架通过卡扣连接于所述水箱。

7. 根据权利要求6所述的一种食品安全生产用粉尘清理设备,其特征在于:所述控制器通过导线连接于所述第一风机、所述电动机、所述控制面板、所述电动球阀、所述第二风机、所述电动喷头、所述水泵。

一种食品安全生产用粉尘清理设备

技术领域

[0001] 本实用新型涉及食品加工安全领域,特别是涉及一种食品安全生产用粉尘清理设备。

背景技术

[0002] 在食品生产过程中粉尘爆炸事故多发生在破碎机、粉磨机、筛分机、干燥机、加料机和贮料仓等部位。这是因为除尘设备的粉尘在管内沉积,当受到某种冲击时,可燃性粉尘再次飞扬,在瞬间形成高浓度粉尘云,若遇上火源,很容易爆炸,并且如果单纯的打扫或者清理,因为粉尘质地较轻,并不能很好的清理,利用水喷对于食品会有受潮的影响,而且还会浪费水资源。

实用新型内容

[0003] 本实用新型的目的就在于为了解决上述问题而提供一种食品安全生产用粉尘清理设备,本实用新型提高食品加工的安全性。

[0004] 本实用新型通过以下技术方案来实现上述目的:

[0005] 一种食品安全生产用粉尘清理设备,包括第一风机、处理箱、支撑桌、集尘箱,所述支撑桌上端设置有所述第一风机,所述第一风机通过螺栓连接于所述支撑桌,所述第一风机一侧设置有所述处理箱,所述处理箱通过螺栓连接于所述支撑桌,所述第一风机和所述处理箱设置有进风管,所述进风管通过法兰连接于所述第一风机和所述处理箱,所述进风管下侧设置有电动机,所述电动机通过法兰连接于所述处理箱,所述处理箱上端设置有进料管,所述进料管通过法兰连接于所述处理箱,所述处理箱一侧设置有出风管,所述出风管通过法兰连接于所述处理箱,所述支撑桌一侧设置有所述集尘箱,所述出风管通过法兰连接于所述集尘箱,所述集尘箱上端设置有控制盒,所述控制盒通过螺栓连接于所述集尘箱,所述控制盒前端设置有控制面板,所述控制面板镶嵌于所述控制盒,所述集尘箱一侧设置有排气管,所述排气管通过法兰连接于所述集尘箱,所述支撑桌下端设置有出料管,所述出料管通过法兰连接于所述处理箱,所述出料管内部设置有电动球阀,所述电动球阀通过螺栓连接于所述出料管,所述处理箱内部设置有搅拌叶片,所述搅拌叶片内部设置有搅拌轴,所述搅拌轴通过焊接和所述搅拌叶片连接,所述处理箱和所述出风管之间设置有滤网,所述集尘箱内部设置有第二风机,所述第二风机一侧设置有电动喷头,所述第二风机下侧设置有水泵,所述电动喷头下端设置有喷淋管,所述喷淋管下侧设置有过滤架,所述过滤架下端设置有水箱,所述喷淋管和所述排气管之间设置有滤芯,所述控制盒内部设置有控制器,所述控制器型号为SPC-STW-26A1。

[0006] 优选的:所述第一风机下侧设置有传动带。

[0007] 如此设置,所述传动带起传送处理完的食品,放置在所述出料管的下方,保证了食品处理的工作效率。

[0008] 优选的:所述控制器通过螺钉连接于所述控制盒。

- [0009] 如此设置,所述控制器通过螺钉和所述控制盒连接,保证了所述控制器的稳定性。
- [0010] 优选的:所述滤芯通过卡扣连接于所述喷淋管。
- [0011] 如此设置,所述滤芯通过卡扣和所述喷淋管连接,方便拆卸和清理。
- [0012] 优选的:所述水箱通过卡扣连接于所述集尘箱。
- [0013] 如此设置,所述水箱通过卡扣和所述集尘箱连接,方便了所述水箱的拆卸和清理。
- [0014] 优选的:所述过滤架通过卡扣连接于所述水箱。
- [0015] 如此设置,所述过滤架通过卡扣和所述水箱连接,方便了所述水箱的拆卸和清理。
- [0016] 优选的:所述控制器通过导线连接于所述第一风机、所述电动机、所述控制面板、所述电动球阀、所述第二风机、所述电动喷头、所述水泵。
- [0017] 如此设置,所述控制器通过导线和各个电器元件连接,保证了信息处理的时效性。
- [0018] 与现有技术相比,本实用新型的有益效果如下:
- [0019] 1、提高工作效率,利用双风机能够快速去除食品加工中的粉尘,保证了食品的清洁性;
- [0020] 2、安全性高,有效的去除粉尘,放置粉尘爆炸的发生;
- [0021] 3、节省资源,利用循环水处理粉尘,即不会污染环境,同时节省水资源。

附图说明

[0022] 为了更清楚地说明本实用新型实施例或现有技术中的技术方案,下面将对实施例或现有技术描述中所需要使用的附图作简单地介绍,显而易见地,下面描述中的附图仅是本实用新型的一些实施例,对于本领域普通技术人员来讲,在不付出创造性劳动性的前提下,还可以根据这些附图获得其他的附图。

[0023] 图1是本实用新型所述一种食品安全生产用粉尘清理设备的第一结构示意图;

[0024] 图2是本实用新型所述一种食品安全生产用粉尘清理设备的第二结构示意图;

[0025] 图3是本实用新型所述一种食品安全生产用粉尘清理设备的处理箱内部结构示意图;

[0026] 图4是本实用新型所述一种食品安全生产用粉尘清理设备的集尘箱内部结构示意图;

[0027] 图5是本实用新型所述一种食品安全生产用粉尘清理设备的控制盒;

[0028] 图6是本实用新型所述一种食品安全生产用粉尘清理设备的电路结构流程框图。

[0029] 附图标记说明如下:

[0030] 1、第一风机;2、进风管;3、处理箱;4、电动机;5、进料管;6、出风管;7、控制盒;8、控制面板;9、集尘箱;10、出料管;11、传动带;12、支撑桌;13、排气管;14、搅拌叶片;15、搅拌轴;16、电动球阀;17、滤网;18、第二风机;19、电动喷头;20、滤芯;21、喷淋管;22、水泵;23、过滤架;24、水箱;25、控制器。

具体实施方式

[0031] 在本实用新型的描述中,需要理解的是,术语“中心”、“纵向”、“横向”、“上”、“下”、“前”、“后”、“左”、“右”、“竖直”、“水平”、“顶”、“底”、“内”、“外”等指示的方位或位置关系为基于附图所示的方位或位置关系,仅是为了便于描述本实用新型和简化描述,而不是指示

或暗示所指的装置或元件必须具有特定的方位、以特定的方位构造和操作,因此不能理解为对本实用新型的限制。此外,术语“第一”、“第二”等仅用于描述目的,而不能理解为指示或暗示相对重要性或者隐含指明所指示的技术特征的数量。由此,限定有“第一”、“第二”等的特征可以明示或者隐含地包括一个或者更多个该特征。在本实用新型的描述中,除非另有说明,“多个”的含义是两个或两个以上。

[0032] 在本实用新型的描述中,需要说明的是,除非另有明确的规定和限定,术语“安装”、“相连”、“连接”应做广义理解,例如,可以是固定连接,也可以是可拆卸连接,或一体地连接;可以是机械连接,也可以是电连接;可以是直接相连,也可以通过中间媒介间接相连,可以是两个元件内部的连通。对于本领域的普通技术人员而言,可以通过具体情况理解上述术语在本实用新型中的具体含义。

[0033] 下面结合附图对本实用新型作进一步说明:

[0034] 实施例1

[0035] 如图1-图6所示,一种食品安全生产用粉尘清理设备,包括第一风机1、处理箱3、支撑桌12、集尘箱9,支撑桌12上端设置有第一风机1支撑桌12起承载作用,第一风机1起吹风作用,第一风机1通过螺栓连接于支撑桌12,第一风机1一侧设置有处理箱3,处理箱3起处理作用,处理箱3通过螺栓连接于支撑桌12,第一风机1和处理箱3设置有进风管2,进风管2起通风作用,进风管2通过法兰连接于第一风机1和处理箱3,进风管2下侧设置有电动机4,电动机4供能作用,电动机4通过法兰连接于处理箱3,处理箱3上端设置有进料管5,进料管5起进料作用,进料管5通过法兰连接于处理箱3,处理箱3一侧设置有出风管6,出风管6起通风作用,出风管6通过法兰连接于处理箱3,支撑桌12一侧设置有集尘箱9,集尘箱9起收集作用,出风管6通过法兰连接于集尘箱9,集尘箱9上端设置有控制盒7,控制盒7起控制作用,控制盒7通过螺栓连接于集尘箱9,控制盒7前端设置有控制面板8,控制面板8起控制作用,控制面板8镶嵌于控制盒7,集尘箱9一侧设置有排气管13,排气管13起排气作用,排气管13通过法兰连接于集尘箱9,支撑桌12下端设置有出料管10,出料管10起出料作用,出料管10通过法兰连接于处理箱3,出料管10内部设置有电动球阀16,电动球阀16通过螺栓连接于出料管10,处理箱3内部设置有搅拌叶片14,搅拌叶片14内部设置有搅拌轴15,搅拌轴15起转动作用,搅拌轴15通过焊接和搅拌叶片14连接,处理箱3和出风管6之间设置有滤网17,集尘箱9内部设置有第二风机18,第二风机18一侧设置有电动喷头19,第二风机18下侧设置有水泵22,电动喷头19下端设置有喷淋管21,喷淋管21下侧设置有过滤架23,过滤架23下端设置有水箱24,喷淋管21和排气管13之间设置有滤芯20,控制盒7内部设置有控制器25。

[0036] 实施例2

[0037] 本实施例与实施例1的区别在于:

[0038] 第一风机1下侧设置有传动带11,传动带11起传送处理完的食品,放置在出料管10的下方,保证了食品处理的工作效率。

[0039] 工作原理:利用进料管5接通食品端,利用控制面板8开启设备,电动机4带动搅拌叶片14、搅拌轴15转动,食品中的粉尘分扬起,第一风机1和第二风机18启动,粉尘经过滤网17过滤和通过出风管6,被抽进喷淋管21内部,水泵22和电动喷头19启动,开始喷淋粉尘,粉尘湿水后下落,经过过滤架23过滤,湿润的粉尘落在过滤架23上部,水分下落进水箱24,剩下的空气在经过滤芯20排出。

[0040] 以上显示和描述了本实用新型的基本原理、主要特征和优点。本行业的技术人员应该了解,本实用新型不受上述实施例的限制,上述实施例和说明书中描述的只是说明本实用新型的原理,在不脱离本实用新型精神和范围的前提下,本实用新型还会有各种变化和改进行,这些变化和改进行都落入要求保护的本实用新型范围内。

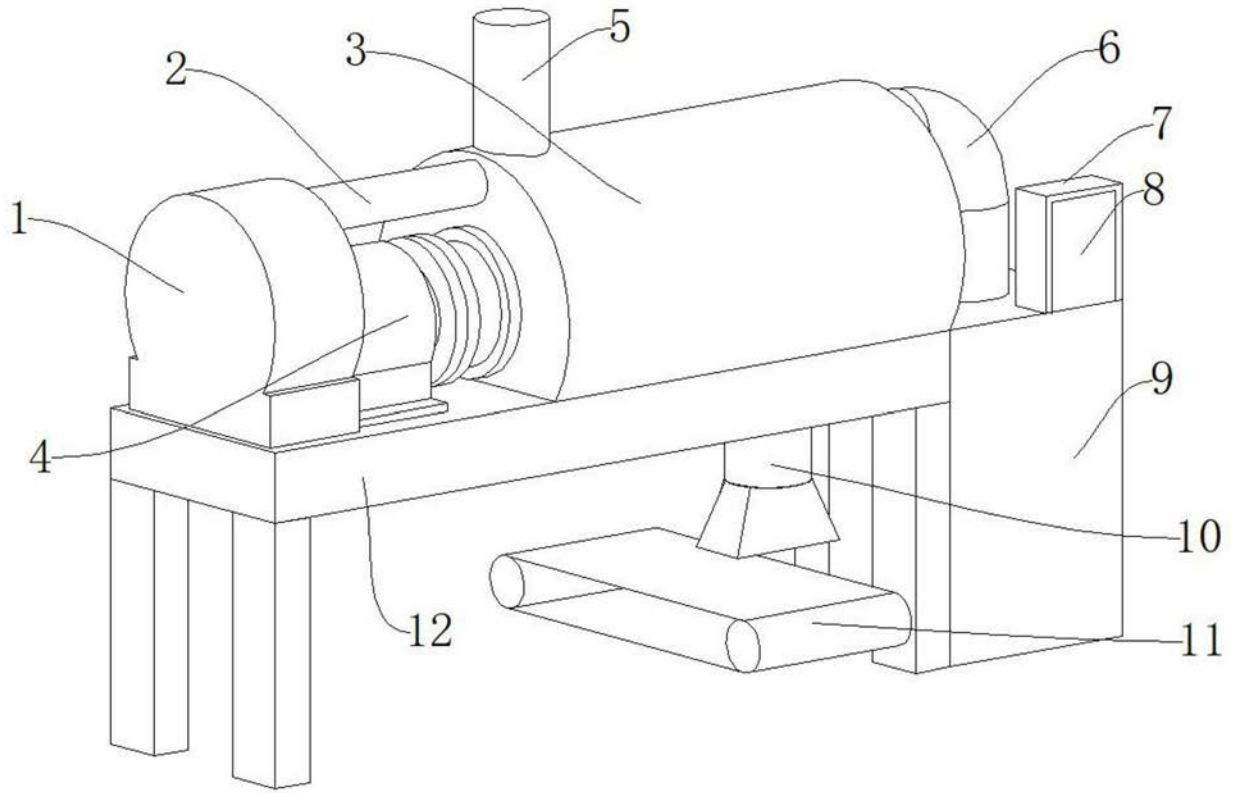


图1

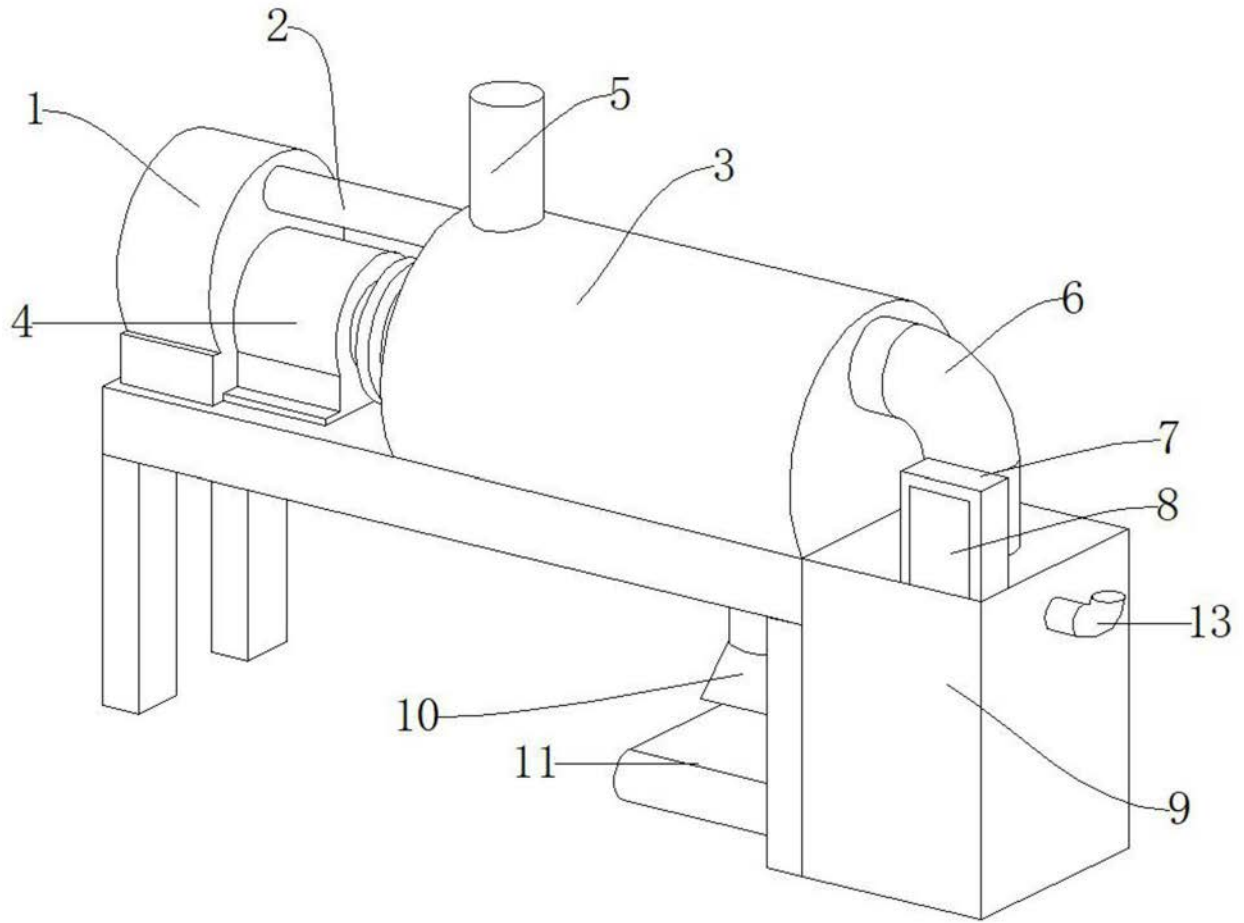


图2

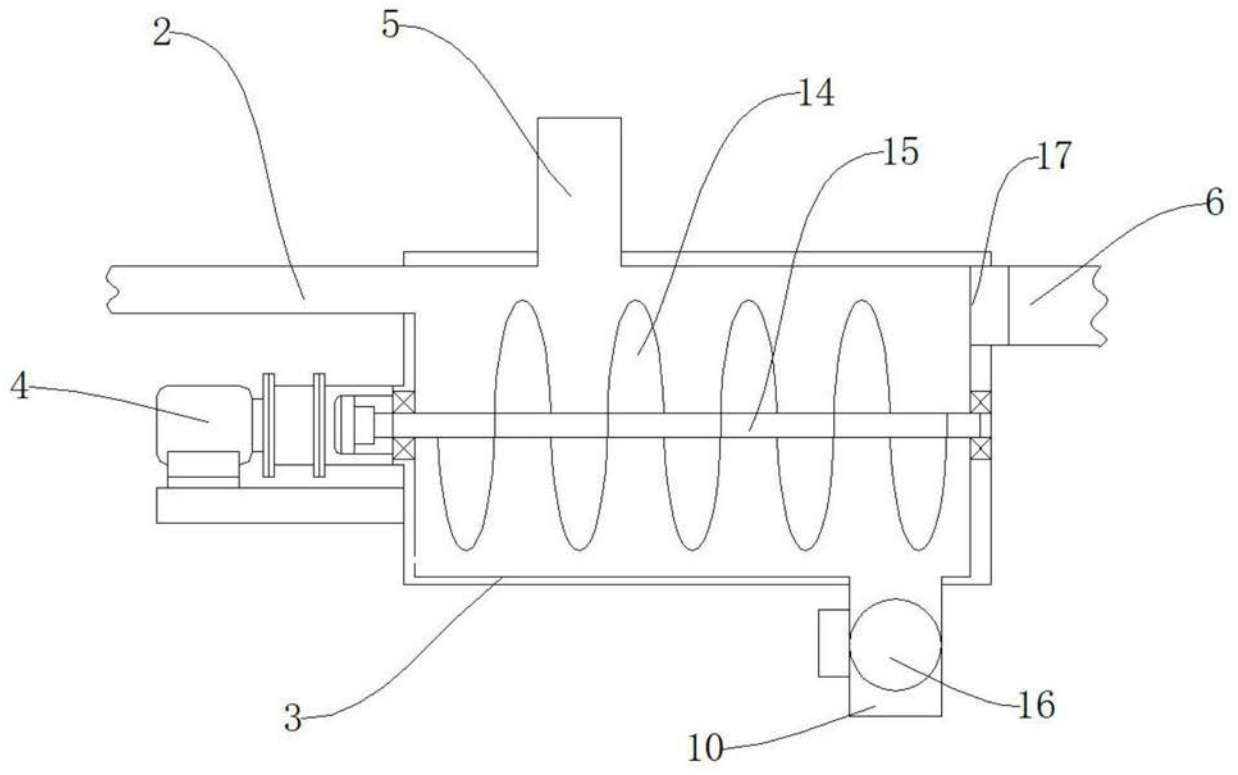


图3

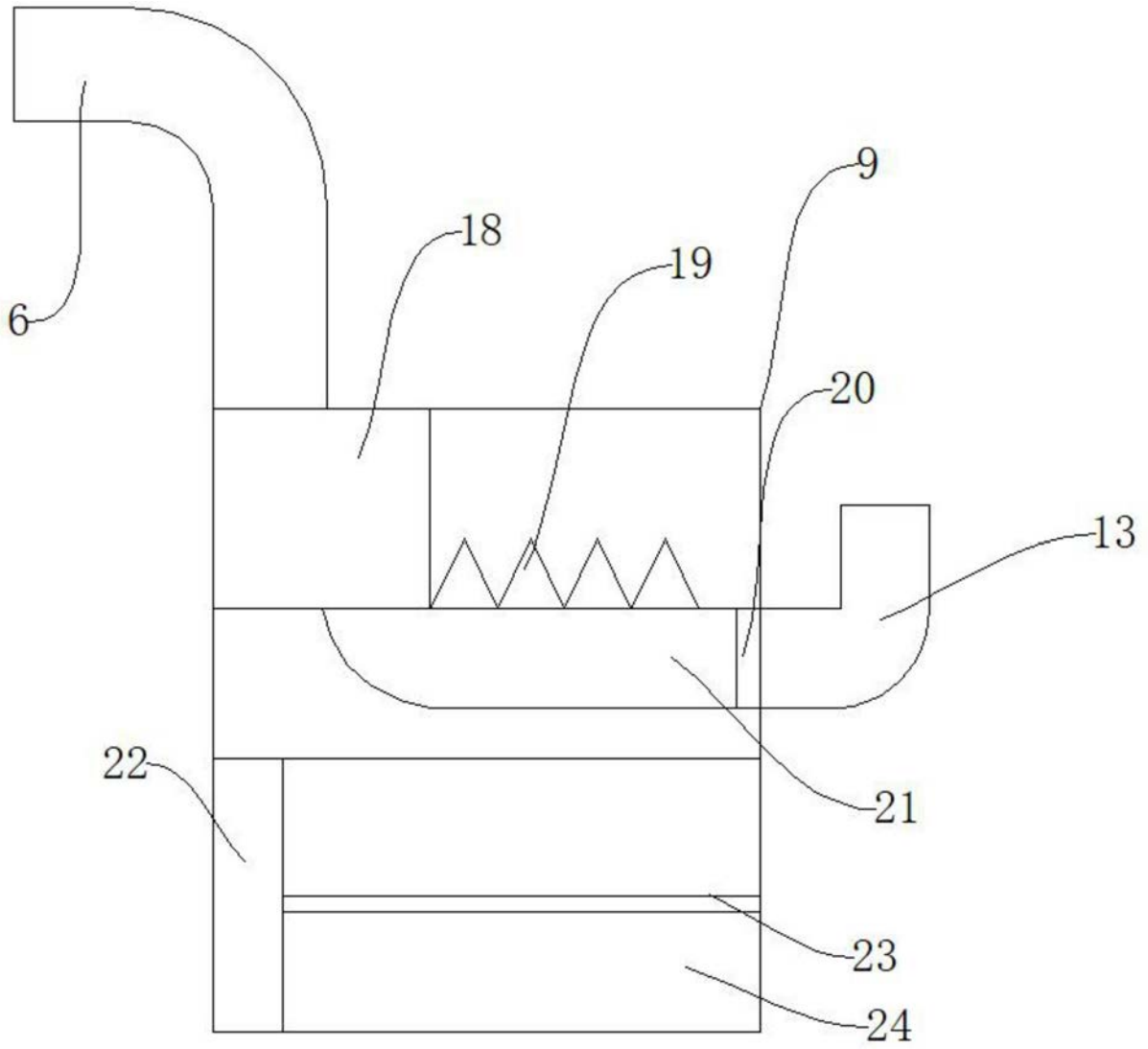


图4

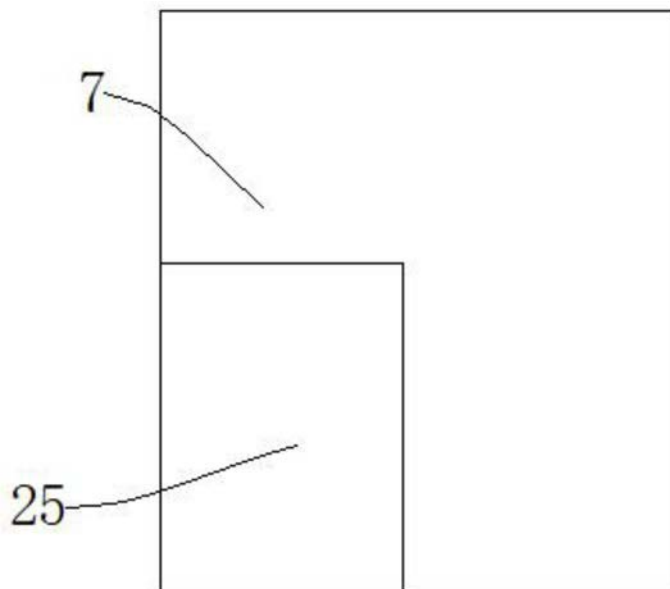


图5

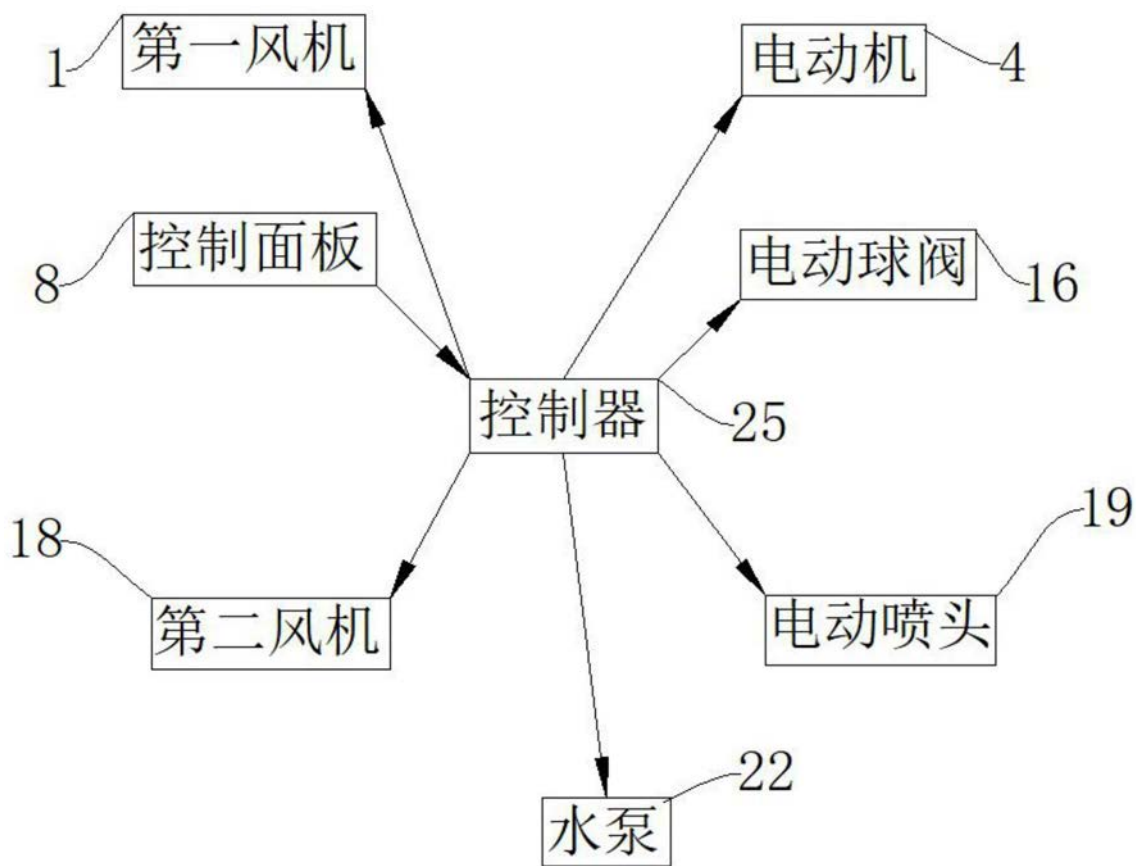


图6