



19



OFICINA ESPAÑOLA DE  
PATENTES Y MARCAS

ESPAÑA

11 Número de publicación: **2 312 031**

51 Int. Cl.:  
**A61K 8/04** (2006.01)

12

TRADUCCIÓN DE PATENTE EUROPEA

T3

96 Número de solicitud europea: **05805580 .7**

96 Fecha de presentación : **06.09.2005**

97 Número de publicación de la solicitud: **1804760**

97 Fecha de publicación de la solicitud: **11.07.2007**

54 Título: **Composiciones para pelos y/o cabello.**

30 Prioridad: **07.09.2004 FR 04 09440**

45 Fecha de publicación de la mención BOPI:  
**16.02.2009**

45 Fecha de la publicación del folleto de la patente:  
**16.02.2009**

73 Titular/es: **Merck Chimie S.A.S.**  
**201, rue Carnot**  
**94120 Fontenay sous Bois, FR**

72 Inventor/es: **Vidal, Richard**

74 Agente: **Curell Suñol, Marcelino**

ES 2 312 031 T3

Aviso: En el plazo de nueve meses a contar desde la fecha de publicación en el Boletín europeo de patentes, de la mención de concesión de la patente europea, cualquier persona podrá oponerse ante la Oficina Europea de Patentes a la patente concedida. La oposición deberá formularse por escrito y estar motivada; sólo se considerará como formulada una vez que se haya realizado el pago de la tasa de oposición (art. 99.1 del Convenio sobre concesión de Patentes Europeas).

# ES 2 312 031 T3

## DESCRIPCIÓN

Composiciones para pelos y/o cabello.

5 La invención se refiere a unas composiciones apropiadas para ser aplicadas sobre los pelos o los cabellos, Específicamente, la invención se refiere a una máscara, a una composición de afeitado (espuma, gel, crema...) o a una composición capilar (loción, champú...).

10 La máscara es un maquillaje muy popular entre las mujeres que desean espesar o acentuar sus pestañas y la usuaria siempre busca máscaras que confieren un recurvado notable de las pestañas.

Así, la máscara debe permitir una longitud óptima y conferir un color, un espesor y un recurvado conveniente para las pestañas.

15 Es habitual utilizar en las máscaras una proporción variable según la naturaleza de la formulación de sustancias filmógenas que permiten conferir una buena estabilidad a dichas composiciones.

20 En la actualidad, los polímeros filmógenos utilizados no siempre permiten obtener un recurvado satisfactorio de las pestañas. Además, ciertos polímeros filmógenos forman sobre las pestañas después de secarse, una película blancuzca que produce un maquillaje poco estético.

25 Así, la patente EP 0 628 304 describe una composición cosmética que contiene un pseudo-látex que presenta buenas propiedades de remanencia, es decir, que se elimina difícilmente del soporte mediante un simple lavado con agua por ejemplo.

Por lo tanto, existe todavía una necesidad de disponer de una máscara que tenga buenas propiedades encorvantes y que permita realizar un maquillaje invisible.

30 El corte o la eliminación de los pelos forma parte típicamente de la vida de todos los días. Sea por razones cosméticas (afeitado de la cara, de las piernas...) o por razones funcionales (preparación de un enfermo para una operación), existe una necesidad de disponer de un procedimiento cómodo, eficaz y económico.

35 El procedimiento más utilizado para cortar o eliminar los pelos emplea una afeitadora, eléctrica o no, que provoca a menudo irritaciones de la piel o cortes. Aunque se utilizan espumas de afeitar para minimizar el fenómeno de irritación en el momento del contacto de la cuchilla con la piel, cortando el pelo simplemente a nivel de la piel, se debe realizar el afeitado cotidianamente para minimizar el crecimiento del pelo, lo que provoca a pesar de todo irritaciones en las personas sensibles. El uso de una afeitadora eléctrica adolece de los mismos inconvenientes, mientras que el uso de la cera, si bien evita un uso cotidiano es, a menudo, muy dolorosa.

40 Asimismo, existe todavía una necesidad de disponer de una espuma de afeitar que permita un afeitado eficaz y menos doloroso.

45 La patente US nº 6.463.661 describe un procedimiento de afeitado que emplea una afeitadora provista de una cuchilla acoplada a un imán y que comprende la aplicación, antes del afeitado, de una solución que contiene unas partículas magnéticas, sobre los pelos, de manera que se recubran con dichas partículas magnéticas, y la utilización de la afeitadora de tal manera que el imán aplique su fuerza magnética sobre dichas partículas magnéticas, lo que produce así un enderezamiento de los pelos para facilitar el afeitado. Las partículas magnéticas utilizadas son partículas metálicas, en particular a base de  $Fe_3O_4$  obtenido a partir de una arena. De todas formas, estas partículas son utilizadas directamente sin ninguna purificación y no se ha descrito ninguna formulación precisa.

50 La presente invención tiene por lo tanto por objetivo proponer unas composiciones apropiadas para ser aplicadas sobre los pelos o los cabellos para enderezarlos. En el caso de la composición de máscara, la composición presenta buenas propiedades encorvantes de las pestañas y una homogeneidad de aplicación que les confiere un aspecto natural.

55 La presente invención tiene por consiguiente por objeto unas composiciones apropiadas para ser aplicadas sobre los pelos o los cabellos, que comprenden una suspensión acuosa de microsferas de látex magnético y de nanopartículas coloidales de pigmento magnético.

60 En un modo de realización preferido de la invención, la composición apropiada para ser aplicada sobre los pelos o los cabellos es una máscara, una composición de afeitado o una composición capilar que comprende una suspensión acuosa de microsferas de látex magnéticas y de nanopartículas coloidales de pigmento magnético.

65 Se entiende en el sentido de máscara, los elementos básicos para la formulación de máscara, en particular una máscara que comprende un medio cosméticamente aceptable, es decir un medio compatible, con las materias queratínicas.

En el sentido de la presente invención, se entiende por látex magnético los látex tales como los descritos en la patente europea EP 0 038 730 y la patente estadounidense US nº 4.339.337 y por nanopartículas coloidales de pigmento

## ES 2 312 031 T3

magnético unas nanopartículas constituidas por una mezcla de óxido de  $\text{Fe}_3\text{O}_4$ , recubiertas por un tensioactivo iónico o no iónico tales como los descritos en la patente europea EP 0 038 730 y la patente estadounidense US nº 4.339.337.

5 En un modo de realización preferido de la invención, el látex magnético representa de 5 a 20% del peso total de la composición y el pigmento magnético representa de 15 a 30% en peso de la composición.

10 En otro modo preferido de la invención, el diámetro de las microesferas de látex magnéticas está comprendido entre 100 nanómetros y 2 micrómetros, preferentemente entre 700 y 1,3 micrómetros y el diámetro de las nanopartículas coloidales de pigmento magnético está comprendido entre 2 y 50 nanómetros, preferentemente entre 5 y 20 nanómetros.

15 Las lociones capilares y las formulaciones de afeitado, a las que se añaden las microesferas de látex magnéticas y las nanopartículas coloidales de pigmento magnético, pueden ser cualquier tipo de soluciones de composiciones conocidas por el experto en la materia, tales como las cremas, los geles, las espumas y las lociones.

Las composiciones de máscara según la invención también pueden ser cualquiera de las composiciones de máscara conocidas por el experto en la materia.

20 Pueden contener unos compuestos antiestáticos. Se pueden citar a título de ejemplos de antiestáticos, los agentes tensioactivos aniónicos, no iónicos, catiónicos, anfóteros, los polisacáridos tales como la quitina o sus derivados, el quitosano y sus derivados.

25 Las composiciones de máscara según la invención pueden contener asimismo unos agentes filmógenos que confieren una buena resistencia a la máscara. Entre los agentes filmógenos cosméticamente aceptables, se pueden citar por ejemplo los polímeros como los polímeros acrílicos, los polímeros a base de polietileno, los copolímeros de polivinilpirrolidona, los acetatos de etileno de vinilo, la goma de dimeticona y las resinas, como las resinas de silicona.

30 Eventualmente pueden contener otros aditivos habituales, por ejemplo unos antioxidantes. Entre los antioxidantes apropiados, se pueden citar el propilparabeno, el butilparabeno o sus mezclas.

35 Las máscaras pueden contener asimismo uno o varios pigmento(s) apropiado(s) para la utilización alrededor de los ojos. Como ejemplo de pigmentos, se pueden citar los óxidos metálicos, el oxiclورو de bismuto y el óxido de cromo. También se pueden añadir unos agentes de viscosidad tales como las ceras y otros gelificantes, así como unas cargas tales como el nilón, la albúmina, el talco y otras cargas típicamente utilizadas en estas composiciones.

Las máscaras según la invención pueden presentarse en forma de gel acuoso, de dispersión de cera/agua, agua/cera, aceite/agua y agua/aceite.

40 El experto en la materia escogerá entre estos eventuales compuestos complementarios y/o sus cantidades, de tal manera que las propiedades ventajosas de la composición según la invención no sean alteradas por la adición prevista.

Las composiciones según la invención pueden ser preparadas según los procedimientos habituales de los campos considerados.

45 La invención tiene asimismo por objeto un dispositivo para el acondicionamiento y la aplicación de una máscara ilustrados en las figuras 1 a 3 y que comprenden un recipiente (1) que contiene dicha máscara (M) a aplicar y un aplicador (2). El aplicador (2) comprende un vástago (3) provisto en un extremo de un órgano de asido (4) que constituye el tapón de cierre del recipiente (1) y, en el otro extremo, de un cepillo (5) constituido por unas fibras destinado a la aplicación de la máscara.

50 En el seno del órgano de asido (4), cuya longitud es preferentemente aproximadamente 2/3 partes de la del recipiente (1), está incorporado un vástago desplegable (6), cuyo extremo está constituido por un cepillo de pelos rasos (7) susceptible de inducir un campo magnético comprendido entre 0,7 y 1,5 tesla.

55 En otros modos de realización del dispositivo ilustrados en las figuras 3 y 4, el órgano de asido (7) puede ser a su vez un imán.

60 Las composiciones de afeitado según la invención pueden ser utilizadas con cualquier aparato de afeitado que comprenda un imán en la proximidad de la cuchilla, tal como el descrito en las patentes US nº 6.327.779, US 2001/0022025 y US nº 6.463.661.

65 El efecto de la presencia del látex magnético y unas nanopartículas magnéticas en las composiciones de afeitado, cuando éstas son apoyadas sobre el pelo, permiten que el pelo se enderece por encima de la piel y obtener un mejor afeitado, disminuyendo al mismo tiempo el contacto abrasivo de la cuchilla con la piel.

El campo magnético puede ser creado por medio de un imán férrico, por ejemplo un imán neodimio/hierro/boro, o samario/cobalto.

## ES 2 312 031 T3

La invención se refiere asimismo a la utilización de una composición según la invención para enderezar los pelos.

Más particularmente, la invención se refiere a la utilización de una máscara que contiene una suspensión acuosa de microesferas de látex magnéticas para recurvar las pestañas.

5

La invención tiene asimismo por objeto la utilización de una suspensión acuosa de microesferas de látex magnéticas y de nanopartículas coloidales de pigmento magnético en una composición de máscara que comprende un medio cosméticamente aceptable para recurvar las pestañas.

10 La invención tiene asimismo por objeto un procedimiento de revestimiento de las pestañas que comprende la aplicación sobre las pestañas de una composición de máscara tal como la definida anteriormente.

En un modo preferido de realización de la invención, el procedimiento de revestimiento de las pestañas se realiza con un elemento aplicador tal como el descrito anteriormente.

15

El revestimiento de las pestañas es en particular un procedimiento de maquillaje de tratamiento cosmético no terapéutico de las pestañas.

20 El consumidor utiliza fácilmente la composición de máscara según la invención. Se aplica sencillamente sobre las pestañas superiores o inferiores y se seca en 1 minuto o 2. Las cejas son largas, bien separadas y tienen una apariencia natural.

25 Las composiciones magnéticas aplicadas sobre los pelos o los cabellos, en particular sobre las pestañas los hacen magnetizables y por lo tanto permiten, cuando son sometidos a unos campos magnéticos, orientarlos en una dirección deseada. La fuerza magnética aplicada a la máscara magnética procura además la energía necesaria para franquear las barreras energéticas de reacción y alcanzar así la obtención de un producto estable sobre las pestañas, manteniéndolas durante varias horas en la dirección del campo magnético después de su acción.

30 El ejemplo y las figuras siguientes ilustran con mayor detalle la invención:

30

La figura 1 representa un dispositivo para el acondicionamiento y la aplicación de la máscara según la invención preparado para ser utilizado.

35 La figura 2 ilustra un dispositivo para el acondicionamiento y la aplicación de la máscara según la invención durante el estado de acondicionamiento.

35

Las figuras 3 y 4 ilustran un dispositivo en los que el órgano de asido es a su vez un imán.

### Ejemplo

40

#### *Formulación de máscara*

Se prepara según las técnicas conocidas por el experto en la materia mediante la mezcla de polímeros filmógenos solubles en el agua y de nanoesferas poliméricas en dispersión en el agua.

45

Copolímeros de acetato de vinilo y vinilpirrolidona 23%

Agua 30%

50

Aceite de silicona 5%

Trietanolamina 2%

55

Microesferas de látex magnético 5-20%

Nanopartículas de pigmento magnético 15-30%

60

65

**REIVINDICACIONES**

5 1. Composiciones apropiadas para ser aplicadas sobre los pelos o los cabellos, que comprenden una suspensión acuosa de microesferas de látex magnéticas y de nanopartículas coloidales de pigmento magnético.

2. Composiciones según la reivindicación 1, que se seleccionan de entre el grupo constituido por una máscara, una composición de afeitado y una composición capilar.

10 3. Composiciones según cualquiera de las reivindicaciones 1 y 2, en las que el látex magnético representa de 5 a 20% del peso total de la composición y el pigmento magnético representa de 15 a 30% en peso de la composición.

15 4. Composición según cualquiera de las reivindicaciones 1 a 3, en las que el diámetro de las microesferas de látex magnético esta comprendido entre 10 nanómetros y 2 micrómetros, preferentemente entre 700 y 1,3 micrómetros y el diámetro de las nanopartículas coloidales de pigmento magnético esta comprendido entre 2 y 50 nanómetros, preferentemente entre 5 y 20 nanómetros.

20 5. Dispositivo para el acondicionamiento y la aplicación de una máscara según cualquiera de las reivindicaciones anteriores y que comprende un recipiente (1) que contiene dicha máscara a aplicar y un aplicador (2), comprendiendo dicho aplicador (2) un vástago (3) provisto en un extremo de un órgano de asido que constituye el tapón de cierre del recipiente (1) y, en el otro extremo, de un cepillo (5) constituido por fibras destinado a la aplicación de la máscara, **caracterizado** porque, en el seno del órgano de asido (4) está incorporado un vástago desplegable (6) cuyo extremo está constituido por un cepillo de pelos rasos (7) susceptible de inducir un campo magnético comprendido entre 0,7 y 1,5 tesla.

25 6. Utilización de una composición según cualquiera de las reivindicaciones 1 a 4 para enderezar los pelos.

30 7. Utilización de una suspensión acuosa de microesferas de látex magnéticas y de nanopartículas coloidales de pigmento magnético en una composición de máscara que comprende un medio cosméticamente aceptable para recurvar las pestañas.

8. Procedimiento de revestimiento de las pestañas, que comprende la aplicación sobre las pestañas de una composición de máscara según cualquiera de las reivindicaciones 1 a 4.

35

40

45

50

55

60

65

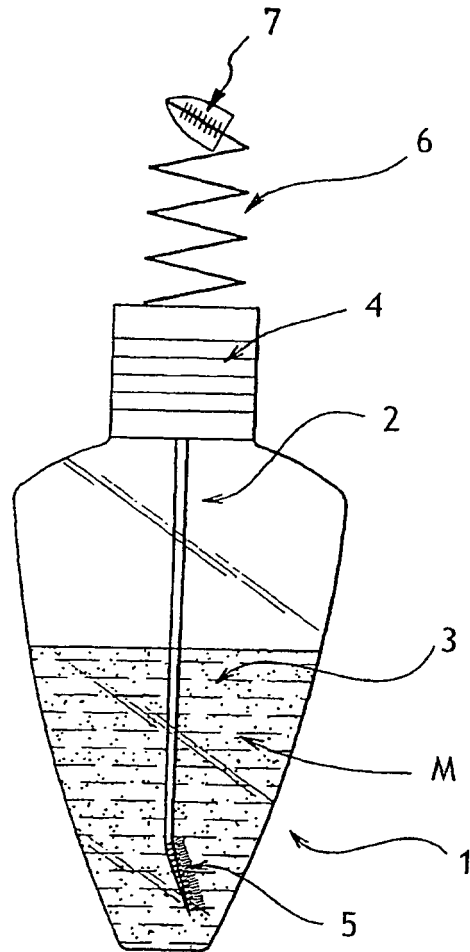


FIG.1

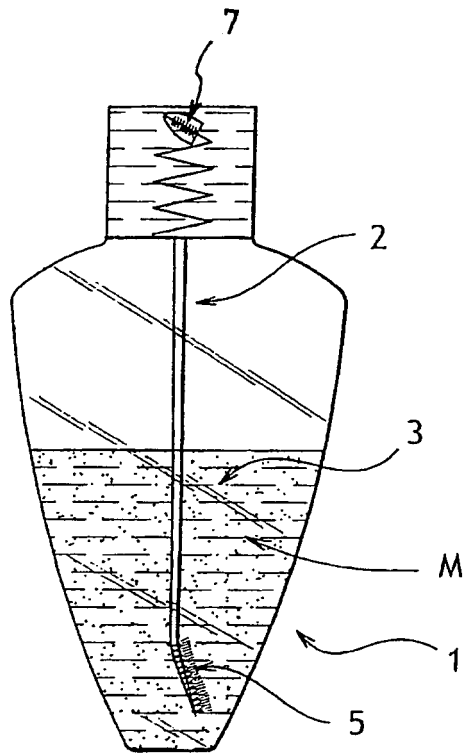


FIG.2

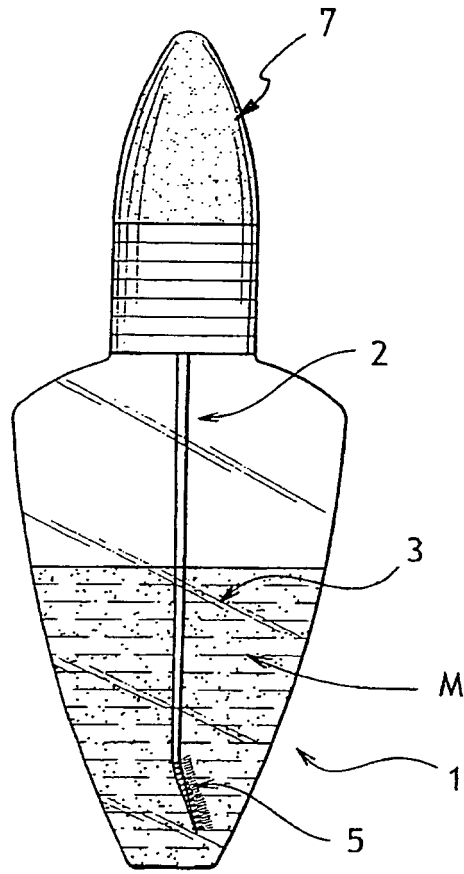


FIG.3

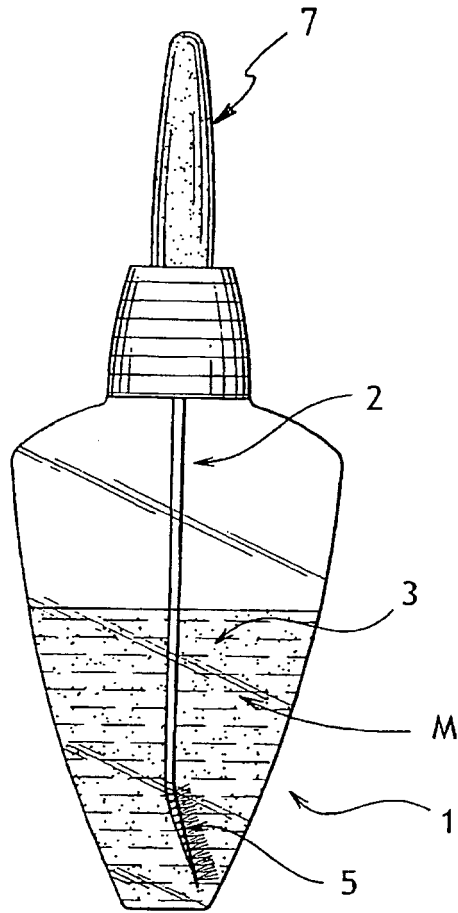


FIG.4