



(12) 实用新型专利

(10) 授权公告号 CN 201817876 U

(45) 授权公告日 2011.05.04

(21) 申请号 201020153413.0

(22) 申请日 2010.03.21

(73) 专利权人 杜红卫

地址 839000 新疆维吾尔自治区哈密市向阳
路四区4栋1单元102室

(72) 发明人 杜红卫

(51) Int. Cl.

E03D 1/22 (2006.01)

E03D 1/012 (2006.01)

E03C 1/14 (2006.01)

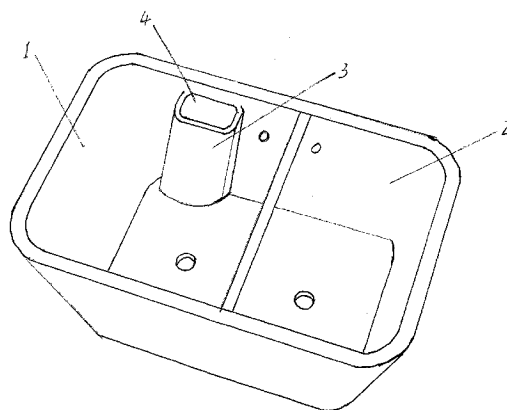
权利要求书 1 页 说明书 1 页 附图 1 页

(54) 实用新型名称

一种新型节水马桶

(57) 摘要

本实用新型公开一种双水箱的节水马桶,大水箱(1)与废水的排水管连接,小水箱(2)与自来水管连接,在大水箱(1)内壁有一个导流槽(3),当收集的废水超过导流槽(3)上端口(4)时,废水可以通过导流槽(3)直接排入座便器内,两个水箱可单独使用。使用时可根据需要用不同水箱内的水冲洗马桶,以达到使用方便和节水的目的。



1. 一种新型节水马桶,其特征是马桶的水箱由大、小两个水箱(1、2)组成,大水箱(1)与废水的排水管连接,小水箱(2)与自来水管连接,大水箱(1)内壁有一个导流槽(3)。

2. 根据权利要求1所述的节水马桶,其特征是导流槽(3)垂直设置,导流槽(3)的上端口(4)接近大水箱(1)上沿,其下端口位于马桶的座便器内。

一种新型节水马桶

技术领域

[0001] 本实用新型涉及一种卫生间节水装置,一种带有两个水箱的节水马桶。

背景技术

[0002] 我国是一个严重缺水的国家,水资源的充分利用是节水的最有效途径之一,生活中用于冲马桶的水占人类生活用水量的相当大比例。针对马桶的节水技术比较多,常见的是如何提高废水的利用率,如专利“一种卫生间节水装置”(ZL200520002879. X),即是利用高度差,将洗菜的水收集到卫生间的一个专门容器内,容器通过管道与马桶的水箱连接,以达到废水的再利用。但以上水箱需要在卫生间单独安装,占空间较大,另外,洗菜的水泥沙量大,水箱要定期清洗,含泥沙的水冲马桶易造成马桶内密封垫密封不严而漏水。而生活中可用于二次利用的洗脸、洗手和洗衣服等废水一般都白白流掉。

发明内容

[0003] 本实用新型提供一种可将废水二次利用的马桶。

[0004] 为达到以上目的,本实用新型的节水马桶的水箱由大、小两个水箱组成,大水箱与废水的排水管连接,小水箱与自来水管连接,大水箱内壁有一个导流槽。

[0005] 为防止大水箱内收集的废水外溢,所述导流槽垂直设置,导流槽的上端口接近大水箱上沿,其下端口位于马桶的座便器内。

附图说明

[0006] 附图为本实用新型节水马桶的水箱

[0007] 1、大水箱,2、小水箱,3、导流槽,4、导流槽的上端口

实施例

[0008] 如附图所示,本实用新型的节水马桶是在现有马桶的基础上进行改进,主要是对现有马桶的水箱进行改进,本水箱由大、小两个水箱组成,每个水箱都可单独使用,大水箱1与卫生间的洗脸池或家庭其它废水的排水管连接,小水箱2与自来水管连接,在大水箱内壁有一个垂直的导流槽3,导流槽3的上端口4接近大水箱1的上沿,导流槽3的下端口位于马桶的座便器内,当大水箱1内收集的废水超过导流槽上端口4时,废水通过导流槽3直接排入马桶的座便器内,防止废水液出水箱。这样在使用时,根据需要使用大、小水箱内的水来冲马桶,以达到节水的目的。

