

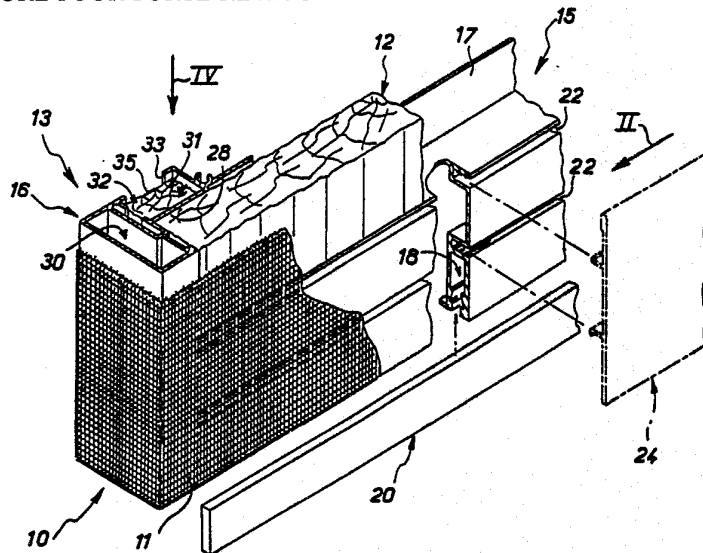


DEMANDE INTERNATIONALE PUBLIÉE EN VERTU DU TRAITE DE COOPERATION EN MATIÈRE DE BREVETS (PCT)

<p>(51) Classification internationale des brevets <sup>5</sup> : <b>E06B 3/70, 5/00</b></p>	<p><b>A1</b></p>	<p>(11) Numéro de publication internationale: <b>WO 91/06741</b> (43) Date de publication internationale: 16 mai 1991 (16.05.91)</p>
<p>(21) Numéro de la demande internationale: PCT/FR90/00768 (22) Date de dépôt international: 24 octobre 1990 (24.10.90) (30) Données relatives à la priorité: 89/14152 27 octobre 1989 (27.10.89) FR (71) Déposant (pour tous les Etats désignés sauf US): KRIEG &amp; ZIVY [FR/FR]; 10, avenue Descartes, F-92352 Le Plessis-Robinson (FR). (72) Inventeurs; et (75) Inventeurs/Déposants (US seulement) : JUDET, Christian [FR/FR]; 147, rue Saint-Sulpice, F-60170 Chevrières (FR). VIMARD, Jean [FR/FR]; 3, rue Pasteur, F-60610 Lacroix-Saint-Ouen (FR).</p>		<p>(74) Mandataire: FOLDES, Georges; Cabinet Bonnet Thirion, 95, boulevard Beaumarchais, F-75003 Paris (FR). (81) Etats désignés: AT (brevet européen), AU, BE (brevet européen), BR, CA, CH (brevet européen), DE (brevet européen), DK (brevet européen), ES (brevet européen), FR (brevet européen), GB (brevet européen), GR (brevet européen), IT (brevet européen), JP, LU (brevet européen), NL (brevet européen), NO, SE (brevet européen), SU, US.  Publiée Avec rapport de recherche internationale.</p>

(54) Title: FRAMEWORK COMPONENT FOR FACED DOOR

(54) Titre: ELEMENT D'OSSATURE POUR PORTE REVETUE



(57) Abstract

A crossmember (15) to be positioned widthwise at the base of the door (10). According to the invention, the crossmember (15) comprises a recess (18) on its bottom edge for receiving and securing a retaining strip (20) to hold a facing (11) in said recess (18) if desired. Application particularly for sliding doors for cupboards.

(57) Abrégé

Il s'agit d'une traverse (15) destinée à être disposée en largeur à la base d'une porte (10). Suivant l'invention, cette traverse (15) comporte, sur sa tranche inférieure, une rainure (18) propre à la réception, et à l'ancrage, d'une baguette de retenue (20), pour coincement d'un quelconque revêtement (11) dans ladite rainure (18) si désiré. Application, notamment, aux portes coulissantes pour placards.

**UNIQUEMENT A TITRE D'INFORMATION**

Codes utilisés pour identifier les Etats parties au PCT, sur les pages de couverture des brochures publiant des demandes internationales en vertu du PCT.

AT	Autriche	ES	Espagne	MG	Madagascar
AU	Australie	FI	Finlande	ML	Mali
BB	Barbade	FR	France	MR	Mauritanie
BE	Belgique	GA	Gabon	MW	Malawi
BF	Burkina Faso	GB	Royaume-Uni	NL	Pays-Bas
BG	Bulgarie	GR	Grèce	NO	Norvège
BJ	Bénin	HU	Hongrie	PL	Pologne
BR	Brésil	IT	Italie	RO	Roumanie
CA	Canada	JP	Japon	SD	Soudan
CF	République Centrafricaine	KP	République populaire démocratique de Corée	SE	Suède
CG	Congo	KR	République de Corée	SN	Sénégal
CH	Suisse	LI	Liechtenstein	SU	Union soviétique
CI	Côte d'Ivoire	LK	Sri Lanka	TD	Tchad
CM	Cameroun	LU	Luxembourg	TG	Togo
DE	Allemagne	MC	Monaco	US	Etats-Unis d'Amérique
DK	Danemark				

## ELEMENT D'OSSATURE POUR PORTE REVETUE

La présente invention concerne d'une manière générale les portes, telles que, par exemple, les portes coulissantes destinées à l'équipement de placards.

Elle vise plus particulièrement le cas où, une telle  
5 porte étant simplement constituée d'un panneau à rapporter sur une ossature, en participant éventuellement à la liaison entre les divers éléments constitutifs de cette ossature, il s'avère souhaitable que, notamment dans un but décoratif, il puisse être rapporté sur ce panneau un quelconque revêtement,  
10 par exemple un revêtement en tissu, au gré des goûts des intéressés.

La présente invention a d'une manière générale pour objet une disposition permettant de faciliter l'opération correspondante.

De manière plus précise, elle a tout d'abord pour objet  
15 un élément d'ossature pour porte, en particulier pour porte coulissante, caractérisé en ce que, s'agissant d'une traverse destinée à être disposée en largeur à la base d'une telle porte, il comporte, sur sa tranche inférieure, une rainure propre à la réception, et à l'ancrage, d'une baguette de  
20 retenue, pour coincement d'un quelconque revêtement dans ladite rainure si désiré.

Grâce à une telle rainure, il est très facile, aux intéressés, de mettre en oeuvre un tel revêtement.

Dans ce cas, couvrant non seulement le panneau mais  
25 encore la partie de façade de la traverse concernée, ce revêtement s'étend jusqu'à la base de la porte correspondante.

En variante, cependant, il peut être limité au seul  
30 panneau, en étant alors par exemple agrafé sur celui-ci ou coincé sous sa tranche.

En effet, l'élément d'ossature suivant l'invention présente, encore, en façade, au moins une saignée propre à

l'encliquetage d'un cache.

Courant sur toute la longueur de la traverse que forme cet élément d'ossature, ce cache recouvre avantageusement la partie inférieure du panneau, en dissimulant à la vue les  
5 éventuelles agrafes utilisées pour la fixation du revêtement à celui-ci, et en s'étendant, à la manière d'une plinthe, jusqu'à la base de la porte correspondante.

Dans tous les cas, il est en outre préférentiellement associé à l'élément d'ossature suivant l'invention un autre  
10 élément d'ossature qui, destiné à être disposé en hauteur le long l'un des bords de cette porte, en formant ainsi un montant, présente, sur sa face arrière, un logement, qui est propre à la réception d'une baguette de fixation, et qui est ouvert par une fente, pour fixation de l'éventuel revêtement  
15 après contournement de sa bordure de rive.

La baguette retenue par ce deuxième élément d'ossature courant sur toute la hauteur de la porte, elle permet avantageusement de fixer au dos de celle-ci, par exemple par agrafage, le revêtement éventuellement appliqué à sa face  
20 avant.

Les caractéristiques et avantages de l'invention ressortiront d'ailleurs de la description qui va suivre, à titre d'exemple, en référence aux dessins schématiques annexés sur lesquels :

25 la figure 1 est, avec des arrachements, une vue en perspective éclatée d'une porte comportant des éléments d'ossature suivant l'invention ;

la figure 2 est une vue de bout d'un de ces éléments d'ossature, suivant la flèche II de la figure 1 ;

30 la figure 3 reprend, à échelle supérieure, le détail de la figure 2 repéré par un encart III sur cette figure 2 ;

la figure 4 est une vue de bout d'un deuxième élément d'ossature suivant l'invention, suivant la flèche IV de la figure 1 ;

35 la figure 5 est une vue de bout d'un cache susceptible d'être associé, si désiré, à l'élément d'ossature représenté

sur la figure 2.

Tel qu'illustré par la figure 1, il s'agit de rapporter sur une porte 10, dont seul l'un des angles inférieurs est représenté sur cette figure 1, un quelconque revêtement 11, et, par exemple, un revêtement en tissu.

De manière connue en soi, et suivant des dispositions qui, ne relevant pas de la présente invention, ne seront pas décrites en détail ici, la porte 10 concernée est constituée d'un panneau 12, et par exemple d'un panneau en bois aggloméré, rapporté sur une ossature 13, qui est elle-même formée d'un certain nombre d'éléments, à la manière par exemple d'un cadre, et à la solidarisation relative de laquelle le panneau 12 peut lui-même participer.

Seuls seront décrits ici les éléments de l'ossature 13 nécessaires à la compréhension de l'invention.

Il y a tout d'abord une traverse 15 destinée à être disposée en largeur à la base de la porte 10.

Il y a ensuite, associé, d'équerre, avec cette traverse 15, et destiné à être disposé en hauteur le long l'un des bords de la porte 10, un montant 16.

La traverse 15 est constituée d'un tronçon de profilé à profil en U ouvert vers le bas.

Il s'agit, par exemple, d'un tronçon de profilé en aluminium anodisé.

Quoi qu'il en soit, cette traverse 15 constitue par elle-même un logement qui, lorsque la porte 10 concernée est une porte coulissante, est propre à la mise en place des moyens de roulement dont doit être dotée une telle porte coulissante.

Sur sa tranche supérieure, la traverse 15 comporte, en saillie, à mi-épaisseur, un dossier 17 propre à l'appui du panneau 12.

Suivant l'invention, elle comporte, sur sa tranche inférieure, en bordure de sa façade, une rainure 18 propre à la réception, et à l'ancrage, d'une baguette de retenue 20,

pour coincement du revêtement 11 dans cette rainure 18 si désiré.

La baguette de retenue 20 ainsi à mettre en oeuvre si désiré est par exemple en bois.

5       Quoi qu'il en soit, sur l'un au moins de ses flancs, et, en pratique, sur chacun de ceux-ci, la rainure 18 dans laquelle elle doit être engagée présente en saillie au moins un cran 21, à la manière des barbillons d'une flèche.

10       Dans la forme de réalisation représentée, il n'y a ainsi qu'un seul cran 21 sur chacun des flancs de la rainure 18, et il s'agit d'un cran à profil dissymétrique, du type dent de rochet.

15       Dans la forme de réalisation représentée, la traverse 15 présente, en outre, en façade, au moins une saignée 22 propre à l'encliquetage d'un cache 24.

20       En pratique, dans cette forme de réalisation, il y a ainsi, en façade de la traverse 15, deux saignées 22, l'une disposée en bordure de sa tranche supérieure, l'autre disposée à mi-hauteur, au-dessus du fond de la rainure 18 précédente.

De préférence, et tel qu'il est mieux visible à la figure 3, l'un au moins des flancs d'une telle saignée 22 présente des stries 25.

25       Il s'agit, par exemple, et tel que représenté, de nervures de faible hauteur à profil symétrique.

30       Dans la forme de réalisation représentée, de telles stries 25 ne sont prévues que sur l'un des flancs des saignées 22, en l'espèce le flanc supérieur pour la saignée 22 disposée en bordure de la tranche supérieure de la traverse 15, et le flanc inférieur pour celle disposée à mi-hauteur.

35       Conjointement, le cache 24 associé, qui se présente sous la forme d'une simple plaquette, avec son bord longitudinal supérieur adouci par un arrondi, comporte, en correspondance, deux nervures 26 terminées chacune par un crochet 27, tourné vers le haut pour la nervure 26 supérieur, et tourné vers le

bas pour la nervure 26 inférieure.

Le montant 16, quant à lui, comporte, en façade, une feuillure 28 dans laquelle s'emboîte la traverse 15.

Il comporte, en outre, latéralement, une bordure de rive  
5 30 en caisson.

Suivant l'invention, ce montant 16 présente, en sus, sur sa face arrière, au dos de sa feuillure 28, un logement 31, qui est propre à la réception d'une baguette de fixation 32, et qui est ouvert par une fente 33, pour fixation d'un  
10 quelconque revêtement après contournement de sa bordure de rive 30.

Comme précédemment, la baguette de fixation 32 est, par exemple, une baguette en bois.

De largeur supérieure à celle de la fente 33 du logement  
15 31 dans lequel elle doit être disposée, elle est engagée dans ce logement 31 par l'une ou l'autre des extrémités de celui-ci, avant le montage de l'ensemble.

Son maintien dans le logement 31 peut d'ailleurs résulter de ce seul montage.

20 Quoi qu'il en soit, le montant 16, comme la traverse 15, est en pratique un tronçon de profilé, et, par exemple, un tronçon de profilé en aluminium anodisé.

Lorsqu'il est désiré que, comme représenté, le revêtement 11 s'étende jusqu'à la base de la porte 10, c'est  
25 la baguette de retenue 20 qui est mise en oeuvre pour sa fixation.

Il suffit, pour ce faire, de donner à ce revêtement 11 une longueur suffisante pour que, dépassant la base de la porte 10, il puisse être retourné au-delà de celle-ci et être  
30 engagé dans la rainure 18 prévue à cet effet.

Il suffit, ensuite, d'engager à son tour la baguette de retenue 20 dans cette rainure 18 pour y coincer ce revêtement 11.

En variante, le revêtement 11 peut être directement fixé  
35 au panneau 12, à la base de celui-ci, par exemple à l'aide d'agrafes non représentées.

C'est alors le cache 24 qui est mis en oeuvre, par encliquetage de ses nervures 26 dans les saignées 22 prévues à cet effet en façade de la traverse 15.

5 Dans l'un et l'autre cas, le revêtement 11 mis en oeuvre contourne la bordure de rive 30 du montant 16 avant d'être fixé, par exemple par des agrafes 35, figure 1, à la baguette de fixation 32 prévue à cet effet dans le logement 31 de ce montant 16.

10 Bien entendu, la présente invention ne se limite pas aux formes de réalisation décrites et représentées, mais englobe toute variante d'exécution.

REVENDICATIONS

1. Elément d'ossature pour porte, en particulier pour porte coulissante, caractérisé en ce que, s'agissant d'une traverse (15) destinée à être disposée en largeur à la base  
5 d'une telle porte, il comporte, sur sa tranche inférieure, une rainure (18) propre à la réception, et à l'ancrage, d'une baguette de retenue (20), pour coincement d'un quelconque revêtement (11) dans ladite rainure (18) si désiré.

2. Elément d'ossature suivant la revendication 1,  
10 caractérisé en ce que, sur l'un au moins de ses flancs, ladite rainure (18) présente en saillie au moins un cran (21).

3. Elément d'ossature suivant l'une quelconque des revendications 1, 2, caractérisé en ce que, en façade, il  
15 présente au moins une saignée (22) propre à l'encliquetage d'un cache (24).

4. Elément d'ossature suivant la revendication 3, caractérisé en ce que l'un au moins des flancs de ladite saignée (22) présente des stries (25).

20 5. Elément d'ossature suivant l'une quelconque des revendications 1 à 4, caractérisé en ce qu'il lui est associé un autre élément d'ossature, qui, destiné à être disposé en hauteur le long d'un des bords de la porte concernée, en formant ainsi un montant (16), présente, sur sa face arrière,  
25 un logement (31) propre à la réception d'une baguette de fixation (32), et ouvert par une fente (33), pour fixation d'un quelconque revêtement (11) après contournement de sa bordure de rive (30).

FIG. 1

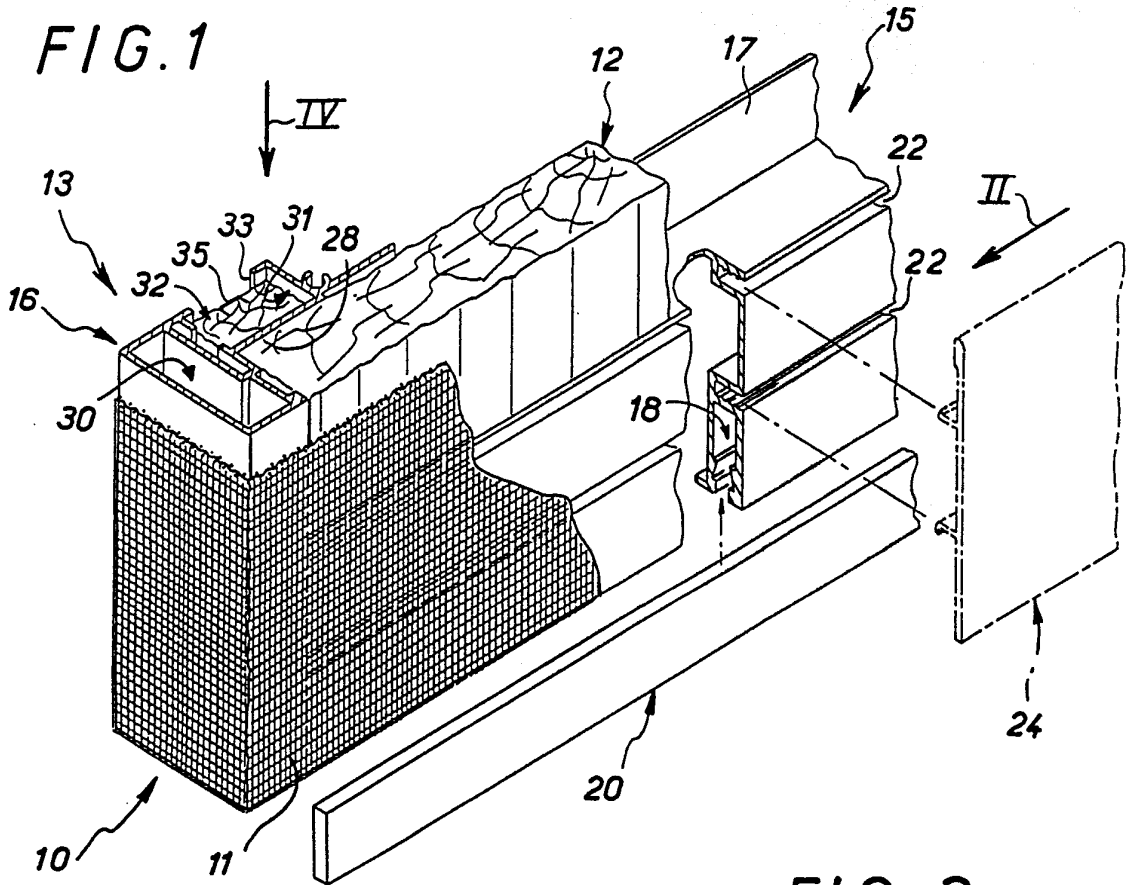


FIG. 2

FIG. 5

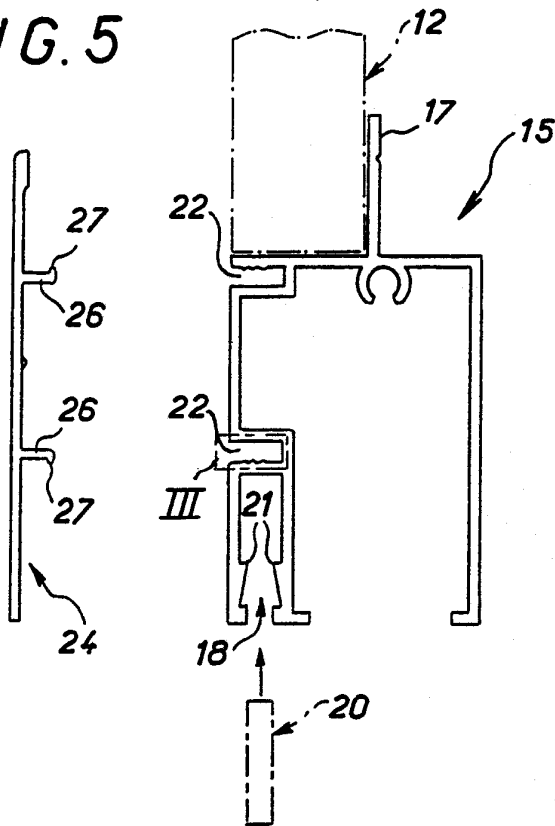


FIG. 3

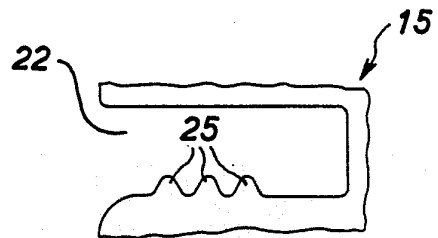
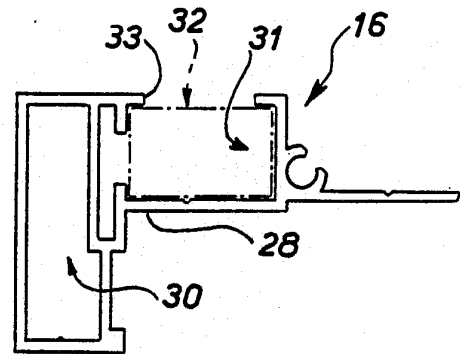


FIG. 4



# INTERNATIONAL SEARCH REPORT

International Application No PCT/FR 90/00768

<b>I. CLASSIFICATION OF SUBJECT MATTER</b> (if several classification symbols apply, indicate all) <sup>6</sup>		
According to International Patent Classification (IPC) or to both National Classification and IPC		
IPC <sup>5</sup> E06B3/70;      E06B5/00		
<b>II. FIELDS SEARCHED</b>		
Minimum Documentation Searched <sup>7</sup>		
Classification System	Classification Symbols	
IPC <sup>5</sup>	E 06 B	
Documentation Searched other than Minimum Documentation to the Extent that such Documents are Included in the Fields Searched <sup>8</sup>		
<b>III. DOCUMENTS CONSIDERED TO BE RELEVANT <sup>9</sup></b>		
Category <sup>*</sup>	Citation of Document, <sup>11</sup> with indication, where appropriate, of the relevant passages <sup>12</sup>	Relevant to Claim No. <sup>13</sup>
X	US,A,3220469 (R.G. OEHMIG) 30 November 1965 see the whole document ---	1-4
X	NL,A,6505077 (HALBERTSMA) 24 October 1966 see page 3, lines 17-23; figures 1-3 ---	1
A	---	5
A	DE,A,3232897 (W. ARHEILIGER) 8 March 1984 see page 5, lines 11-21; figure 3 ---	1, 5
A	DE,A,3217370 (J. OFFENBECHER) 17 November 1983, see page 5, paragraph 2 see page 10, paragraph 3 - page 11, paragraph 1; figures 3-5 ---	1,5
A	FR,A,1539751 (EUROPAISCHE H.O. CANFIELD CO.) 12 August 1968 see page 2, column 2, paragraph 4; figure 3 ---	2
A	FR,A,2610615 (P. GOUSSET) 12 August 1988 ---	
<p><sup>*</sup> Special categories of cited documents: <sup>10</sup></p> <p>"A" document defining the general state of the art which is not considered to be of particular relevance</p> <p>"E" earlier document but published on or after the international filing date</p> <p>"L" document which may throw doubts on priority claim(s) or which is cited to establish the publication date of another citation or other special reason (as specified)</p> <p>"O" document referring to an oral disclosure, use, exhibition or other means</p> <p>"P" document published prior to the international filing date but later than the priority date claimed</p> <p>"T" later document published after the international filing date or priority date and not in conflict with the application but cited to understand the principle or theory underlying the invention</p> <p>"X" document of particular relevance; the claimed invention cannot be considered novel or cannot be considered to involve an inventive step</p> <p>"Y" document of particular relevance; the claimed invention cannot be considered to involve an inventive step when the document is combined with one or more other such documents, such combination being obvious to a person skilled in the art.</p> <p>"&amp;" document member of the same patent family</p>		
<b>IV. CERTIFICATION</b>		
Date of the Actual Completion of the International Search	Date of Mailing of this International Search Report	
29 January 1991 (29.01.91)	14 February 1991 (14.02.91)	
International Searching Authority	Signature of Authorized Officer	
European Patent Office		

**ANNEX TO THE INTERNATIONAL SEARCH REPORT  
ON INTERNATIONAL PATENT APPLICATION NO.**

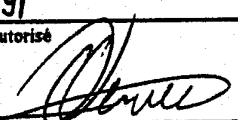
PCT/FR 90/00768

SA 41690

This annex lists the patent family members relating to the patent documents cited in the above-mentioned international search report. The members are as contained in the European Patent Office EDP file on

The European Patent Office is in no way liable for these particulars which are merely given for the purpose of information. 29/01/91

Patent document cited in search report	Publication date	Patent family member(s)	Publication date
US-A-3220469		None	
NL-A-6505077	24-10-66	None	
DE-A-3232897	08-03-84	None	
DE-A-3217370	17-11-83	None	
FR-A-1539751		None	
FR-A-2610615	12-08-88	None	

I. CLASSEMENT DE L'INVENTION (si plusieurs symboles de classification sont applicables, les indiquer tous) <sup>7</sup>		
Selon la classification internationale des brevets (CIB) ou à la fois selon la classification nationale et la CIB		
CIB 5 E06B3/70 ; E06B5/00		
II. DOMAINES SUR LESQUELS LA RECHERCHE A PORTE		
Documentation minimale consultée <sup>8</sup>		
Système de classification	Symboles de classification	
CIB 5	E06B	
Documentation consultée autre que la documentation minimale dans la mesure où de tels documents font partie des domaines sur lesquels la recherche a porté <sup>9</sup>		
III. DOCUMENTS CONSIDERES COMME PERTINENTS <sup>10</sup>		
Catégorie <sup>o</sup>	Identification des documents cités, avec indication, si nécessaire, <sup>12</sup> des passages pertinents <sup>13</sup>	No. des revendications visées <sup>14</sup>
X	US,A,3220469 (R.G. OEHMIG) 30 novembre 1965 voir le document en entier ---	1-4
X	NL,A,6505077 (HALBERTSMA) 24 octobre 1966 voir page 3, lignes 17 - 23; figures 1-3 ---	1
A	---	5
A	DE,A,3232897 (W. ARHEILIGER) 08 mars 1984 voir page 5, lignes 11 - 21; figure 3 ---	1, 5
A	DE,A,3217370 (J. OFFENBECHER) 17 novembre 1983 voir page 5, alinéa 2 voir page 10, alinéa 3 - page 11, alinéa 1; figures 3-5 ---	1, 5
A	FR,A,1539751 (EUROPAISCHE H.O. CANFIELD CO.) 12 août 1968 voir page 2, colonne 2, alinéa 4; figure 3 ---	2
	-/--	
<p><sup>o</sup> Catégories spéciales de documents cités:<sup>11</sup></p> <p>"A" document définissant l'état général de la technique, non considéré comme particulièrement pertinent</p> <p>"E" document antérieur, mais publié à la date de dépôt international ou après cette date</p> <p>"L" document pouvant jeter un doute sur une revendication de priorité ou cité pour déterminer la date de publication d'une autre citation ou pour une raison spéciale (telle qu'indiquée)</p> <p>"O" document se référant à une divulgation orale, à un usage, à une exposition ou tous autres moyens</p> <p>"P" document publié avant la date de dépôt international, mais postérieurement à la date de priorité revendiquée</p> <p>"T" document ultérieur publié postérieurement à la date de dépôt international ou à la date de priorité et n'appartenant pas à l'état de la technique pertinent, mais cité pour comprendre le principe ou la théorie constituant la base de l'invention</p> <p>"X" document particulièrement pertinent; l'invention revendiquée ne peut être considérée comme nouvelle ou comme impliquant une activité inventive</p> <p>"Y" document particulièrement pertinent; l'invention revendiquée ne peut être considérée comme impliquant une activité inventive lorsque le document est associé à un ou plusieurs autres documents de même nature, cette combinaison étant évidente pour une personne du métier.</p> <p>"&amp;" document qui fait partie de la même famille de brevets</p>		
IV. CERTIFICATION		
Date à laquelle la recherche internationale a été effectivement achevée	Date d'expédition du présent rapport de recherche internationale	
29 JANVIER 1991	14.02.91	
Administration chargée de la recherche internationale	Signature du fonctionnaire autorisé	
OFFICE EUROPEEN DES BREVETS	VERVEER D. 	

III. DOCUMENTS CONSIDERES COMME PERTINENTS <sup>14</sup>		(SUITE DES RENSEIGNEMENTS INDIQUES SUR LA DEUXIEME FEUILLE)
Catégorie <sup>o</sup>	Identification des documents cités, <sup>16</sup> avec indication, si nécessaire des passages pertinents <sup>17</sup>	No. des revendications visées <sup>18</sup>
A	FR,A,2610615 (P. GOUSSET) 12 août 1988 ---	

**ANNEXE AU RAPPORT DE RECHERCHE INTERNATIONALE  
RELATIF A LA DEMANDE INTERNATIONALE NO.**

PCT/FR 90/00768

SA 41690

La présente annexe indique les membres de la famille de brevets relatifs aux documents brevets cités dans le rapport de recherche internationale visé ci-dessus.

Lesdits membres sont contenus au fichier informatique de l'Office européen des brevets à la date du

Les renseignements fournis sont donnés à titre indicatif et n'engagent pas la responsabilité de l'Office européen des brevets.

29/01/91

Document brevet cité au rapport de recherche	Date de publication	Membre(s) de la famille de brevet(s)	Date de publication
US-A-3220469		Aucun	
NL-A-6505077	24-10-66	Aucun	
DE-A-3232897	08-03-84	Aucun	
DE-A-3217370	17-11-83	Aucun	
FR-A-1539751		Aucun	
FR-A-2610615	12-08-88	Aucun	

EPO FORM P0472