

# 發明專利說明書

(本說明書格式、順序及粗體字，請勿任意更動，※記號部分請勿填寫)

※ 申請案號：96112332

※ 申請日期：96.4.9

※IPC 分類：

B25F 5/00 (2006.01)

一、發明名稱：(中文/英文)

免工具快拆掛鉤單元

二、申請人：(共 1 人)

姓名或名稱：(中文/英文)

鑽全實業股份有限公司

代表人：(中文/英文)

賴明達

住居所或營業所地址：(中文/英文)

(407)台中市工業區 36 路 24 號

國籍：(中文/英文)

中華民國

三、發明人：(共 3 人)

姓名：(中文/英文)

1.蘇三益

2.何景智

3.賴政瑋

國籍：(中文/英文)

皆為中華民國

四、聲明事項：

主張專利法第二十二條第二項  款或  第二款規定之事實，其事實發生日期為： 年 月 日。

申請前已向下列國家（地區）申請專利：

【格式請依：受理國家（地區）、申請日、申請案號 順序註記】

有主張專利法第二十七條項國際優先權：

無主張專利法第二十七條項國際優先權：

主張專利法第二十九條項國內優先權：

【格式請依：申請日、申請案號 順序註記】

主張專利法第三十條生物材料：

須寄存生物材料者：

國內生物材料 【格式請依：寄存機構、日期、號碼 順序註記】

國外生物材料 【格式請依：寄存國家、機構、日期、號碼 順序註記】

不須寄存生物材料者：

所屬技術領域中具有通常知識者易於獲得時，不須寄存。

## 九、發明說明：

### 【發明所屬之技術領域】

本發明是有關於一種掛鉤，特別是指一種可勾掛一機體的免工具快拆掛鉤單元。

### 【先前技術】

參閱圖 1、圖 2，以 JP2006-181709 號案之氣動工具 1 為例，主要包含有一機體 11、一掛鉤 12，及一卡掣組 13。該機體 11 具有平行貫穿的二穿孔 111。該掛鉤 12 具有穿置在該機體 11 穿孔 111 內的二穿置部 121、沿該穿置方向形成在該穿置部 121 的數凹槽 122，及顯露在該機體 11 一側的一掛鉤部 123。該卡掣組 13 具有與該機體 11 螺合的一螺栓 131，及容置在該機體 11 內且受迫於該螺栓 131 而與該掛鉤 12 凹槽 122 卡合的一鋼珠 132。

使用時，是以起子等工具鬆釋及旋緊該螺栓 131，使該鋼珠 132 脫離該掛鉤 12 的凹槽 122 後，調變該掛鉤 12 穿置部 121 與該機體 11 的插合深度，達到調整該掛鉤 12 與該機體 11 間距的目的，或將該掛鉤 12 穿置部 121 抽離該機體 11 後，換向插置在該機體 11 另一側，達到使該掛鉤 12 轉向的目的。

惟，由於該掛鉤 12 無法相對該機體 11 旋轉，因此，該掛鉤 12 在換向，或調整與該機體 11 的間距時，都必須使用工具鬆釋或旋緊該卡掣組 13，在使用上相當不方便，且不具有實用性。

### 【發明內容】

因此，本發明之目的，即在提供一種在免工具的情形下，兼具有轉向及調整間距等功能的免工具快拆掛鉤單元。

於是，該免工具快拆掛鉤單元包含一環件、一掛鉤及至少一卡掣組。該環件是可旋動地環置在一機體的一端部。該掛鉤具有至少一穿置部及一勾掛部，該穿置部是可卸離地插置在該環件內，該勾掛部是配合該穿置部與該環件的插合深度，相對該機體調變間距。該卡掣組是可位移地穿置在該環件內，並具有穿置在該環件內且可卡抵該掛鉤穿置部的至少一卡合部，及顯露在該環件外的至少一驅動部，該驅動部是受迫於一外力，連動該卡合部朝遠離該掛鉤穿置部的方向位移，解除與該穿置部的卡抵關係。

本發明的功效是利用該環件的旋動效果，使該掛鉤可轉向旋動，及在免工具的條件下，以外力使該卡掣組解除與該掛鉤的卡合關係，使該掛鉤兼具有調整間距的功能。

### 【實施方式】

有關本發明之前述及其他技術內容、特點與功效，在以下配合參考圖式之較佳實施例的詳細說明中，將可清楚的呈現。

參閱圖 3、圖 4，本發明免工具快拆掛鉤單元的一第一較佳實施例是安裝在一機體 2，該機體 2 具有一握柄 21，及鄰接該握柄 21 一端的一接頭 22，該快拆掛鉤單元包含：一環件 3、一掛鉤 4，及一卡掣組 5。

該環件 3 是環繞一軸線且可旋動地環置在該機體 2 接

頭 22，並具有沿平行該軸線方向貫穿的二卡掣孔 31，及形成在一周面 32 且分別與該卡掣孔 31 垂直相交的二位移孔 33。

該掛鉤 4 具有平行併列的二穿置部 41 及連接該等穿置部 41 的一勾掛部 42。該等穿置部 41 是可卸離地插置在該環件 3 位移孔 33 內，並分別具有形成在一內側面且沿穿置方向排列的數凹槽 411。

該卡掣組 5 具有二卡掣件 51、二第一彈性元件 52，及一驅動件 53。該等卡掣件 51 是分別穿置在該環件 3 的卡掣孔 31 內，並具有形成在一端且穿置在該卡掣孔 31 內的一卡合部 511，及形成在另一端且穿出該環件 3 的一受迫部 512。該等第一彈性元件 52 是分別容置在該環件 3 卡掣孔 31 內，且推頂該卡掣件 51 卡合部 511 恆保持與該掛鉤 4 穿置部 41 相對位置的凹槽 411 卡合。該驅動件 53 是環置在該機體 2 的接頭 22 且與該環件 3 併鄰，並具有相對形成在一端面且與該卡掣件 51 受迫部 512 觸接的二驅動部 532、形成在該端面且與該驅動部 532 形成有落差的一凹陷部 533，及形成在該凹陷部 533 與該驅動部 532 間的一導斜面 534。

參閱圖 5，當使用者旋動該驅動件 53 以該等凹陷部 533 承納該卡掣件 51 的受迫部 512 時，該等卡掣件 51 會分別受該第一彈性元件 52 的彈性作用力影響，向圖面下方降移至以該卡合部 511 卡抵該掛鉤 4 穿置部 41 的凹槽 411，使該掛鉤 4 受阻於該等卡掣件 51 而獲得定位。

值得一提的是，由於環件 3 是可環繞該機體 2 接頭 22

旋動，因此，該掛鉤 4 雖然在定位狀態下，仍然可以藉由該環件 3 環繞該機體 2 轉向旋動，達到調整與該機體 2 角度的目的。

參閱圖 6，當使用者旋動該驅動件 53 以該等導斜面 534 逐漸導引該卡掣件 51 受迫部 512 朝該驅動部 532 位移，至以該驅動部 532 向圖面上方推頂該卡掣件 51 的受迫部 512 時，該等卡掣件 51 會分別克服第一彈性元件 52 的彈性作用力，向圖面上方升移，使該卡合部 511 脫離該掛鉤 4 穿置部 41 的凹槽 411，解除該等卡掣件 51 與該掛鉤 4 穿置部 41 的卡合關係，藉此，使用者可以沿該等位移孔 33，向外抽拉或向內推送該掛鉤 4，使該掛鉤 4 勾掛部 42 配合該等穿置部 41 與該位移孔 33 的插合深度，調整該勾掛部 42 與該機體 2 的間距。

參閱圖 7、圖 8，是本發明一第二較佳實施例，其與該第一較佳實施例大致相同，不同處在於：

該卡掣組 5 是省略圖 3~圖 6 所示之驅動件 53，而直接以該等卡掣件 51 的受迫部 512 做為驅動部。藉此，只須同時按壓穿出該環件 3 的受迫部 512，就可以使該等卡掣件 51 的卡合部 511 分別克服第一彈性元件 52 的彈性作用力，而脫離該掛鉤 4 穿置部 41 的凹槽 411，達到調整該勾掛部 42 與該機體 2 間距的目的。

參閱圖 9、圖 10，是本發明一第三較佳實施例，其與該第一較佳實施例大致相同，不同處在於：

該環件 3 更具有形成在該周面 32 且與該等卡掣孔 31

垂直相交的一驅動孔 34。

該卡掣組 5 是省略圖 3~圖 6 所示之驅動件 53，而具有二驅動件 54 及一第二彈性元件 55。該等驅動件 54 是相對穿置在該環件 3 驅動孔 34 內，並分別具有形成在一端且穿出該環件 3 的一驅動部 541，及形成在一周面且界定有一凹環 542 的二迫壓部 543。該第二彈性元件 55 是穿置在該環件 3 驅動孔 34 內且抵頂在該等驅動件 54 間。

參閱圖 11，在沒有外力作用下，該等驅動件 54 是受該第二彈性元件 55 的彈性作用力影響，分別向外擴張至以該凹環 542 承納該等卡掣件 51 的受迫部 512，使該等卡掣件 51 會分別受該第一彈性元件 52 的彈性作用力影響，向圖面上方升移至以該卡合部 511 卡抵該掛鉤 4 穿置部 41 的凹槽 411，使該掛鉤 4 受阻於該等卡掣件 51 而獲得定位。

參閱圖 12，當使用者同時按壓該等驅動件 54 的驅動部 541 時，該等驅動件 54 會分別向內壓縮該第二彈性元 55，並分別以該迫壓部 543 向圖面下方迫擠該等卡掣件 51 的受迫部 512，使該等卡掣件 51 的卡合部 511 分別克服第一彈性元件 52 的彈性作用力，向圖面下方降移並脫離該掛鉤 4 穿置部 41 的凹槽 411，達到調整該勾掛部 42 與該機體 2 間距的目的。

據上所述可知，本發明之免工具快拆掛鉤單元具有下列優點及功效：

本發明可以在免工具的情形下，藉由該環件 3 的設計，使該掛鉤 4 可相對該機體 2 旋轉，達到調整角度或換向

的目的，也可以藉由該卡掣組 5 的設置，以按壓或旋動的動作，解除該等卡掣件 51 與該掛鉤 4 穿置部 41 的卡合關係，達到調整該勾掛部 42 與該機體 2 間距的目的，藉此，提昇使用操作上的方便性與實用性。

以上所述只是本發明之較佳實施例而已，當不能以此限定本發明實施之範圍，即大凡依本發明申請專利範圍及發明說明內容所作之簡單的等效變化與修飾，皆仍屬本發明專利涵蓋之範圍內。

【圖式簡單說明】

圖 1 是一正視圖，說明 JP2006-181709 號案；

圖 2 是 JP2006-181709 號案的剖視圖；

圖 3 是一立體分解圖，說明本發明一免工具快拆掛鉤單元的一第一較佳實施例；

圖 4 是該第一較佳實施例的一立體組合圖；

圖 5 是該第一較佳實施例中一掛鉤獲得定位的一剖視圖；

圖 6 是該第一較佳實施例中該掛鉤可位移的一剖視圖

圖 7 是一剖視圖，說明本發明一免工具快拆掛鉤單元的一第二較佳實施例；

圖 8 是該第二較佳實施例中一掛鉤可位移的一剖視圖

圖 9 是一立體分解圖，說明本發明一免工具快拆掛鉤單元的一第三較佳實施例；

圖 10 是該第三較佳實施例的一立體組合圖；

圖 11 是該第三較佳實施例中一掛鉤獲得定位的一剖視圖；及

圖 12 是該第三較佳實施例中該掛鉤可位移的一剖視圖

## 【主要元件符號說明】

2	機體	51	卡掣件
21	握柄	511	卡合部
22	接頭	512	受迫部
3	環件	52	第一彈性元件
31	卡掣孔	53	驅動件
32	周面	532	驅動部
33	位移孔	533	凹陷部
34	驅動孔	534	導斜面
4	掛鉤	54	驅動件
41	穿置部	541	驅動部
411	凹槽	542	凹環
42	勾掛部	543	迫壓部
5	卡掣組	55	第二彈性元件

## 五、中文發明摘要：

一種免工具快拆掛鉤，包含一環件、一掛鉤及至少一卡掣組。該環件是可旋動地環置在一機體的一端部。該掛鉤具有插置在該環件內的一穿置部，及配置插合深度可相對該機體調變間距的一勾掛部。該卡掣組是可位移地穿置在該環件內，並具有穿置在該環件內且可卡抵該掛鉤穿置部的至少一卡合部，及顯露在該環件外的至少一驅動部，該驅動部是受迫於一外力，連動該卡合部解除與該穿置部的卡抵關係。藉此，在免工具的情形下，使該掛鉤可選擇性卸離該機體，或相對該機體旋轉、調變間距。

## 六、英文發明摘要：

## 十、申請專利範圍：

1. 一種免工具快拆掛鉤單元，是與一機體的一端部連結，包含：
  - 一環件，是可旋動地環置在該機體端部；
  - 一掛鉤，具有至少一穿置部及一勾掛部，該穿置部是可卸離地插置在該環件內，該勾掛部是配合該穿置部與該環件的插合深度，相對該機體調變間距；
  - 一卡掣組，是可位移地穿置在該環件內，並具有穿置在該環件內且可卡抵該掛鉤穿置部的至少一卡合部，及顯露在該環件外的至少一驅動部，該驅動部是受迫於一外力，連動該卡合部朝遠離該掛鉤穿置部的方向位移，解除與該穿置部的卡抵關係。
2. 依據申請專利範圍第 1 項所述之免工具快拆掛鉤單元，其中，該掛鉤更具有沿穿置方向形成在該穿置部一側的數凹槽，該卡掣組的卡合部是卡掣在該掛鉤相對位置的凹槽內。
3. 依據申請專利範圍第 1 項所述之免工具快拆掛鉤單元，其中，該環件具有形成在一端面且沿垂直該掛鉤穿置部方向延伸的至少一卡掣孔，及形成在一周面且與該卡掣孔垂直相交的至少一位移孔，該卡掣孔是供該卡掣組穿置，該位移孔是供該掛鉤穿置部穿置。
4. 依據申請專利範圍第 3 項所述之免工具快拆掛鉤單元，其中，該卡掣組具有穿置在該卡掣孔內的一卡掣件與一第一彈性元件，該卡合部是形成在該卡掣件一端，該第

一彈性元件是推頂該卡合部的卡合部恆保持與該掛鉤穿置部卡合。

5. 依據申請專利範圍第 4 項所述之免工具快拆掛鉤單元，其中，該卡掣組的驅動部是形成在該卡掣件另一端，是受迫於一按壓力，驅動該卡合部克服彈性作用力而脫離該掛鉤穿置部。
6. 依據申請專利範圍第 4 項所述之免工具快拆掛鉤單元，其中，該卡掣組更具有一驅動件，該驅動件是環置在該機體端部且與該環件併鄰，並具有形成該驅動部且與該卡掣件另一端觸接的一端面，及形成在該端面且與該驅動部形成有落差的一凹陷部，該驅動件是受迫於一旋動力，以該驅動部推頂該卡掣件克服彈性作用力而脫離該掛鉤穿置部，及以該凹陷部承納該卡掣件位移至以該卡合部與該穿置部卡抵。
7. 依據申請專利範圍第 6 項所述之免工具快拆掛鉤單元，其中，該驅動件更具有形成在該凹陷部與該驅動部間的一導斜面。
8. 依據申請專利範圍第 5 項或第 6 項所述之免工具快拆掛鉤單元，其中，該環件卡掣孔、位移孔、該掛鉤穿置部，及該卡掣件分別共有 2 個。
9. 依據申請專利範圍第 4 項所述之免工具快拆掛鉤單元，其中，該卡掣組更具有至少一驅動件，該驅動件具有形成該驅動部的一端，及形成在一周面且界定有一凹環的二迫壓部，該驅動部是受迫於一按壓力，推頂該卡掣件

克服彈性作用力而脫離該掛鉤穿置部，該凹環是承納該卡掣件位移至以該卡合部與該穿置部卡抵。

10. 依據申請專利範圍第 9 項所述之免工具快拆掛鉤單元，其中，該環件更具有形成在該周面且與該卡掣孔垂直相交的至少一驅動孔，該驅動件是可位移地穿置在該驅動孔內。
11. 依據申請專利範圍第 10 項所述之免工具快拆掛鉤單元，其中，該環件卡掣孔、位移孔、該掛鉤穿置部、該卡掣件、該驅動件分別共有 2 個。
12. 依據申請專利範圍第 11 項所述之免工具快拆掛鉤單元，其中，該卡掣組更具有第一彈性元件，該第二彈性元件是容置在該迫壓孔內且位於該等驅動件間。

十一、圖式

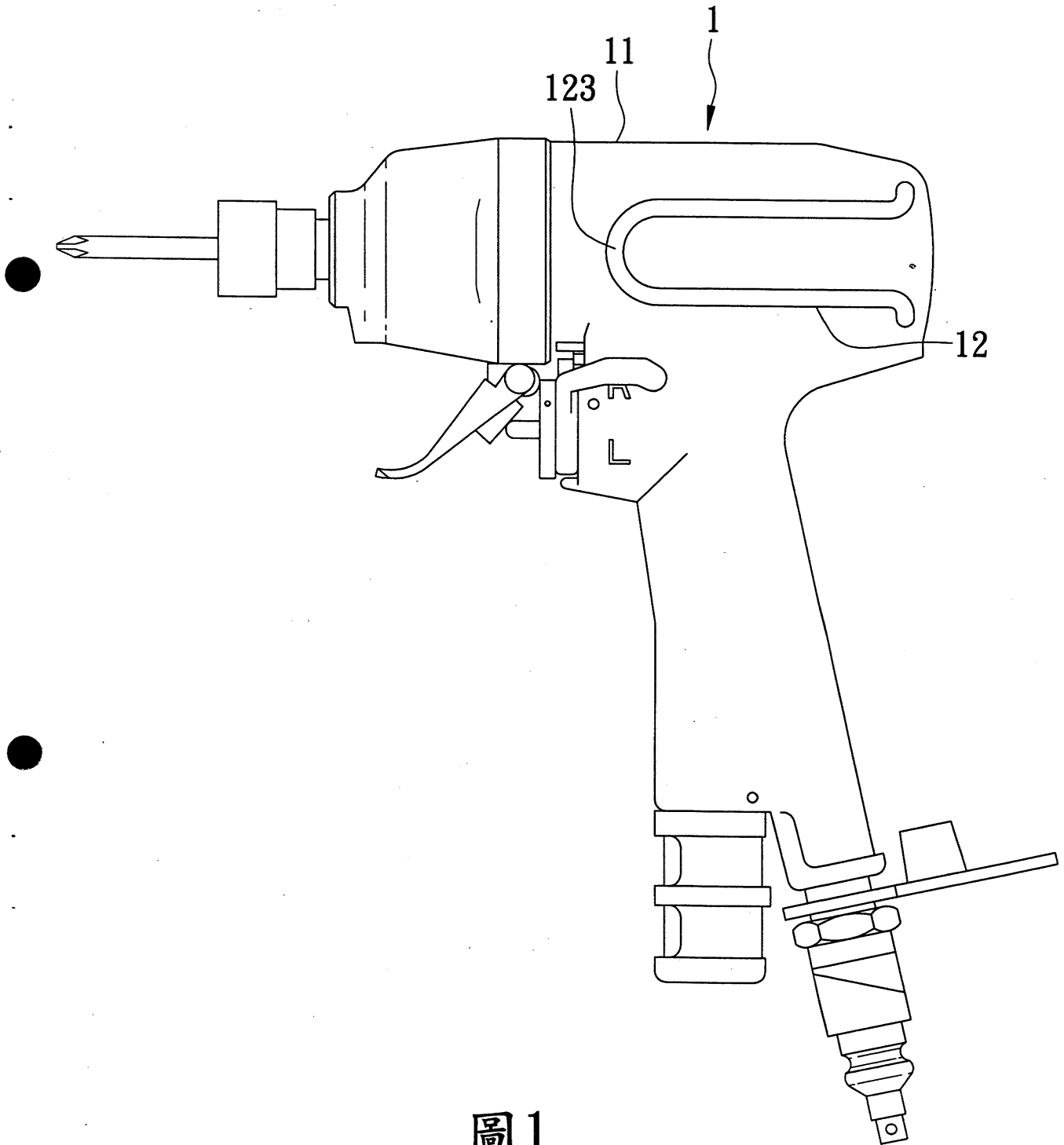


圖1

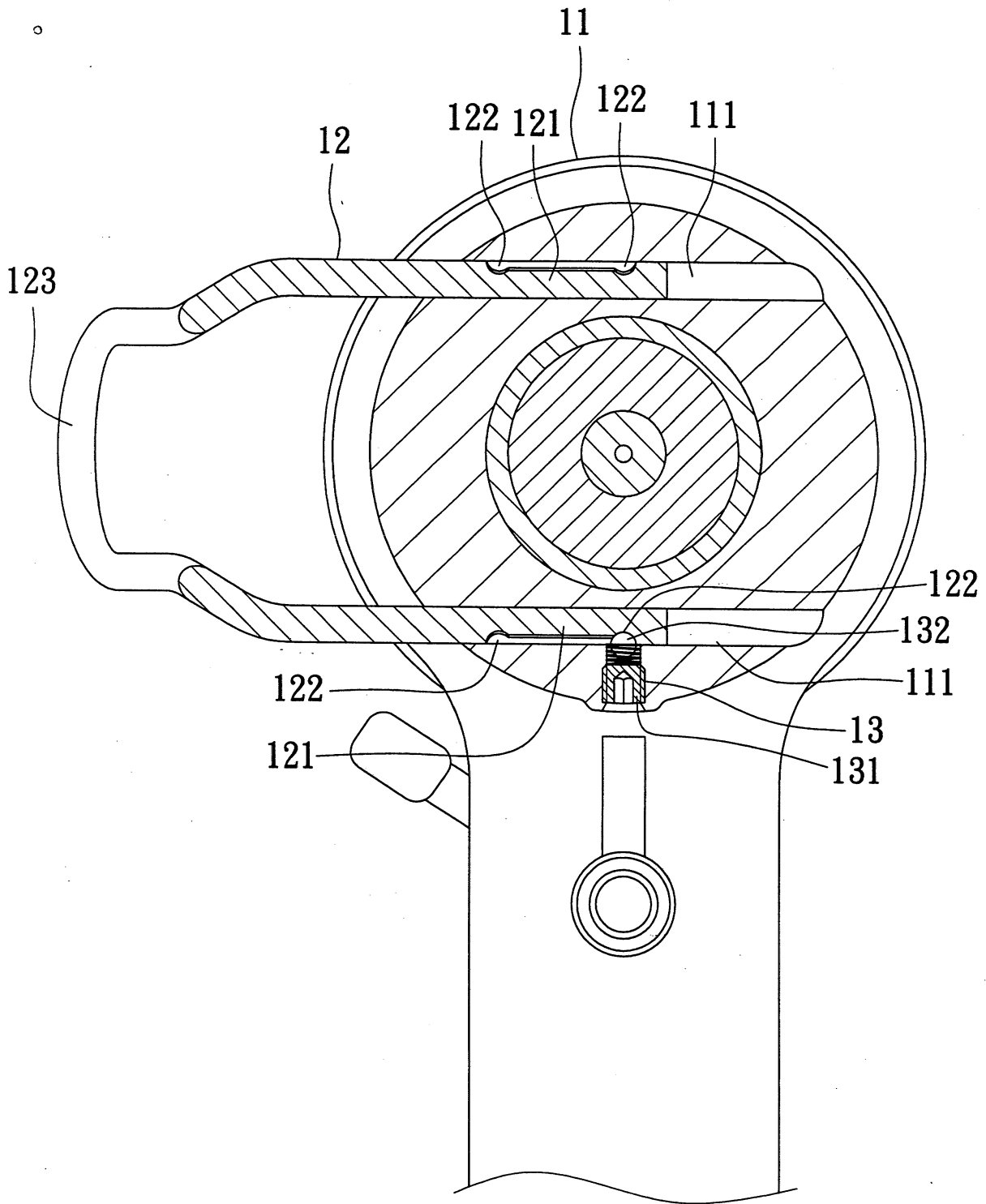


圖2

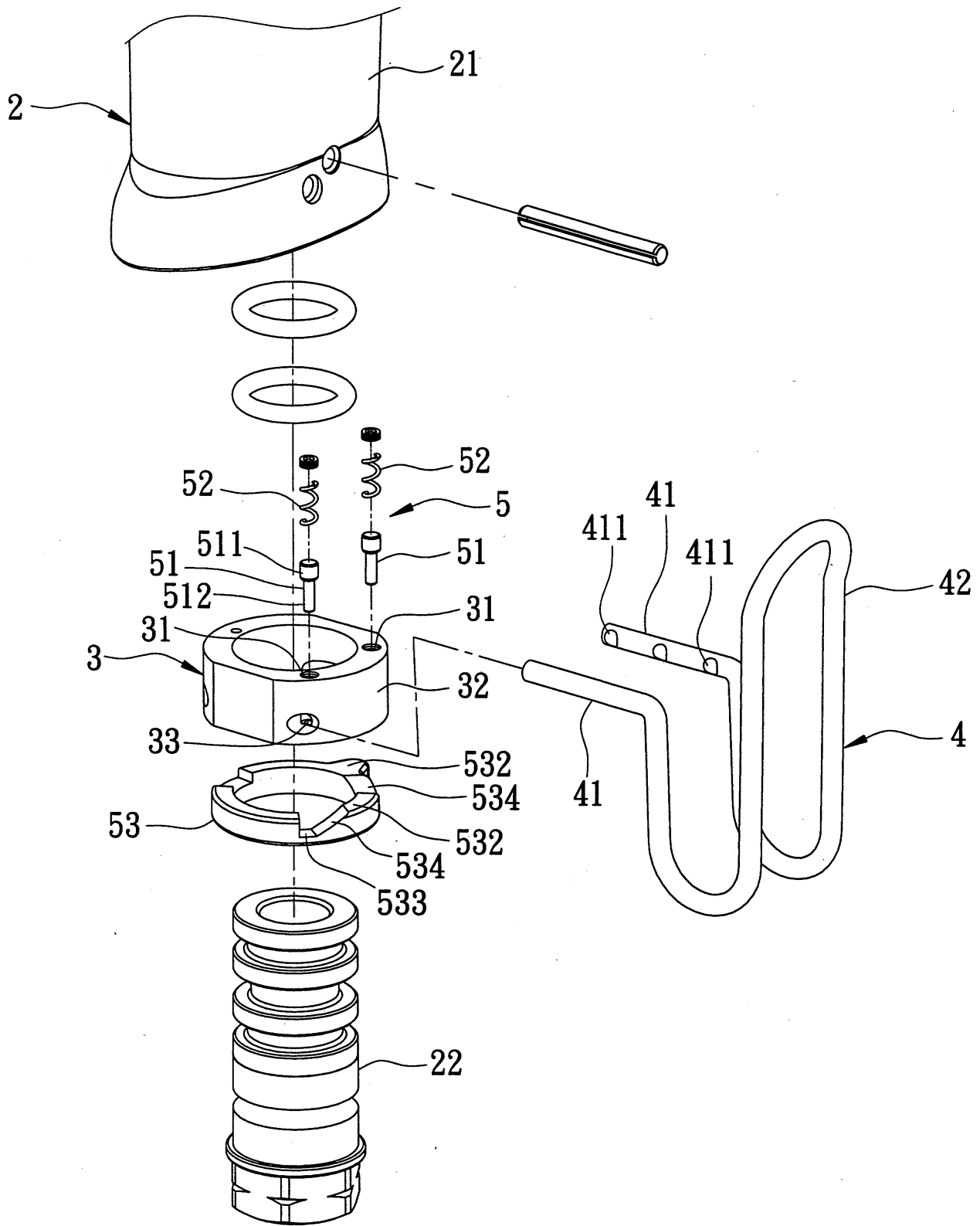


圖3

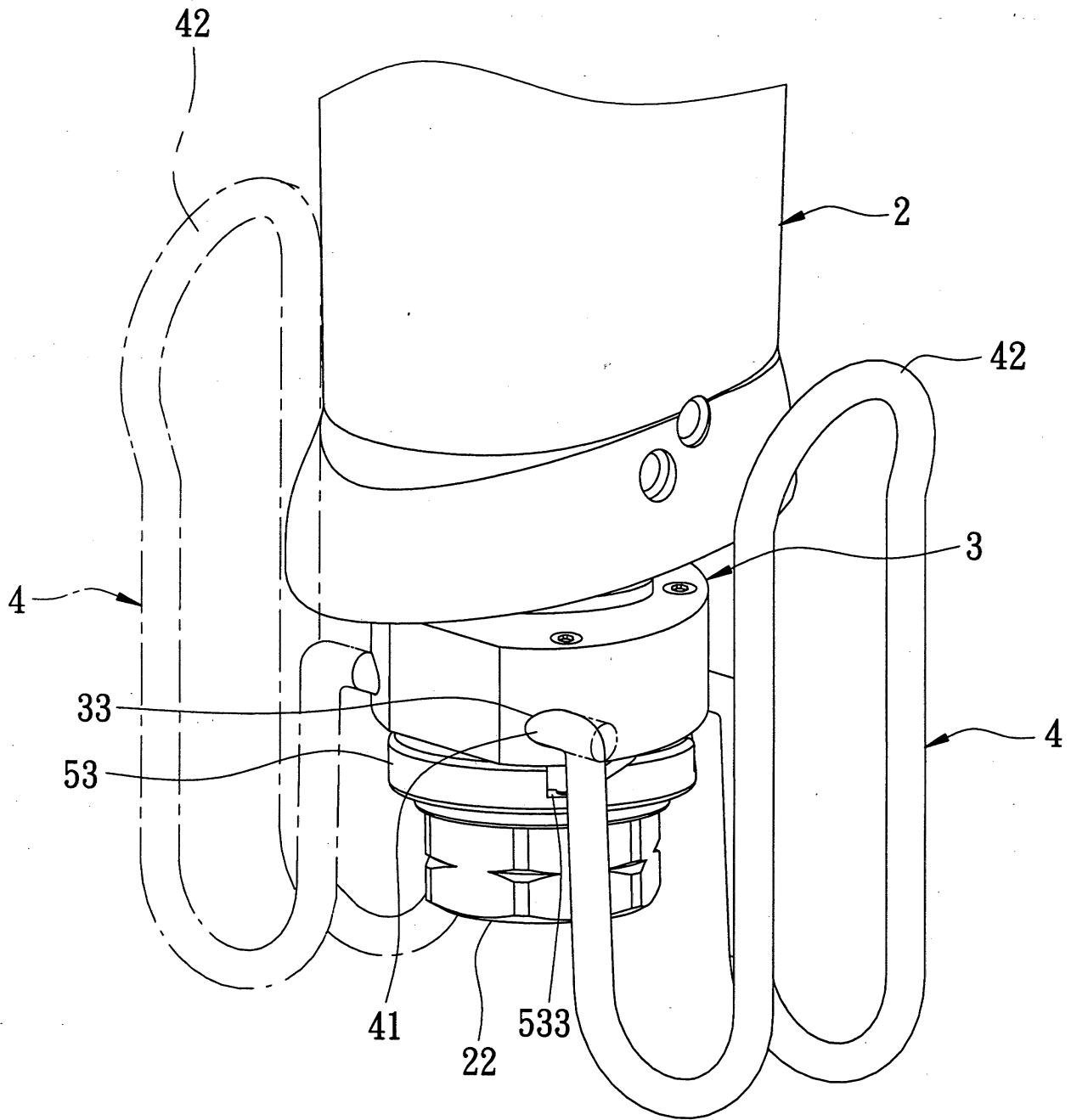


圖4

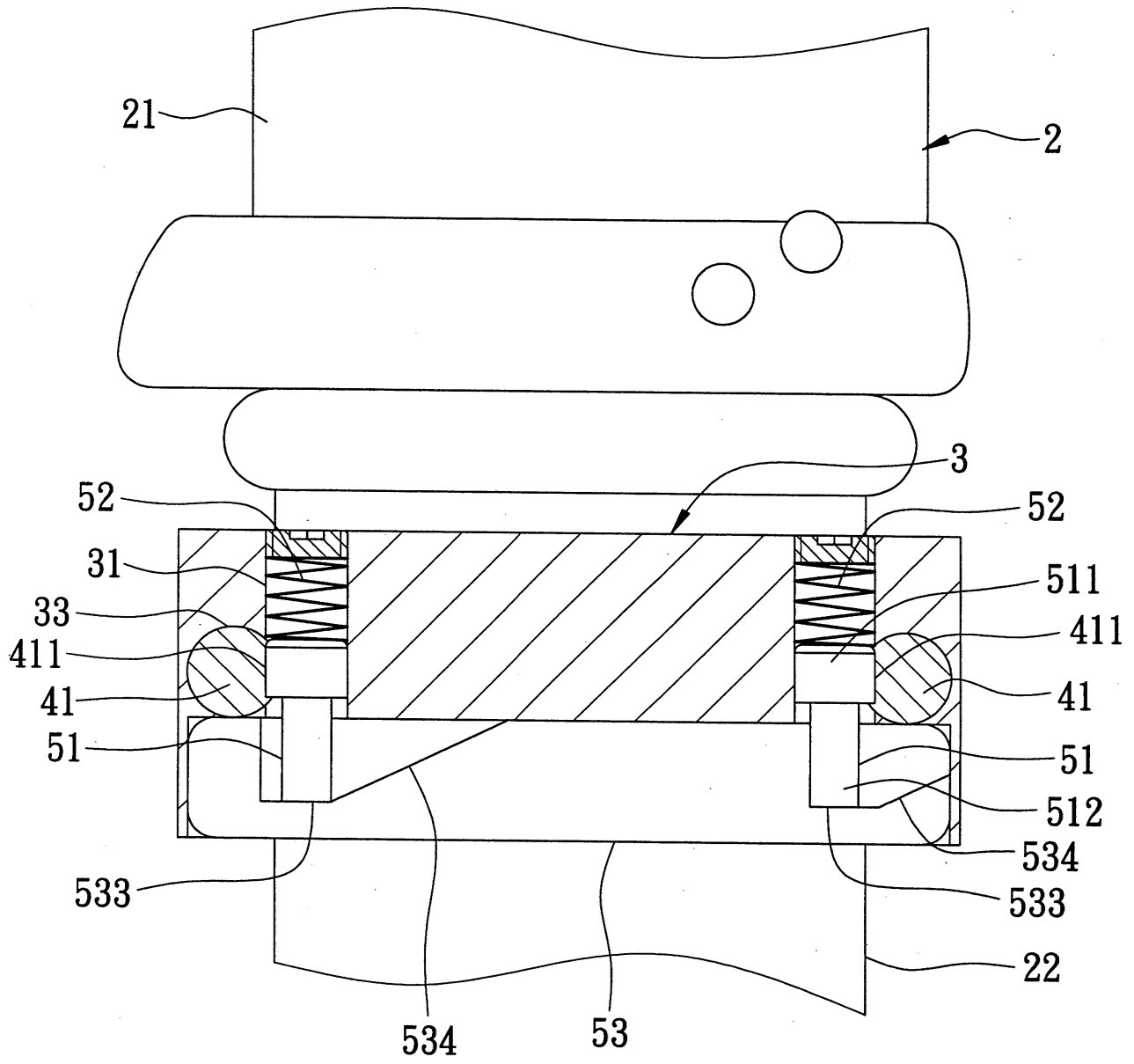


圖5

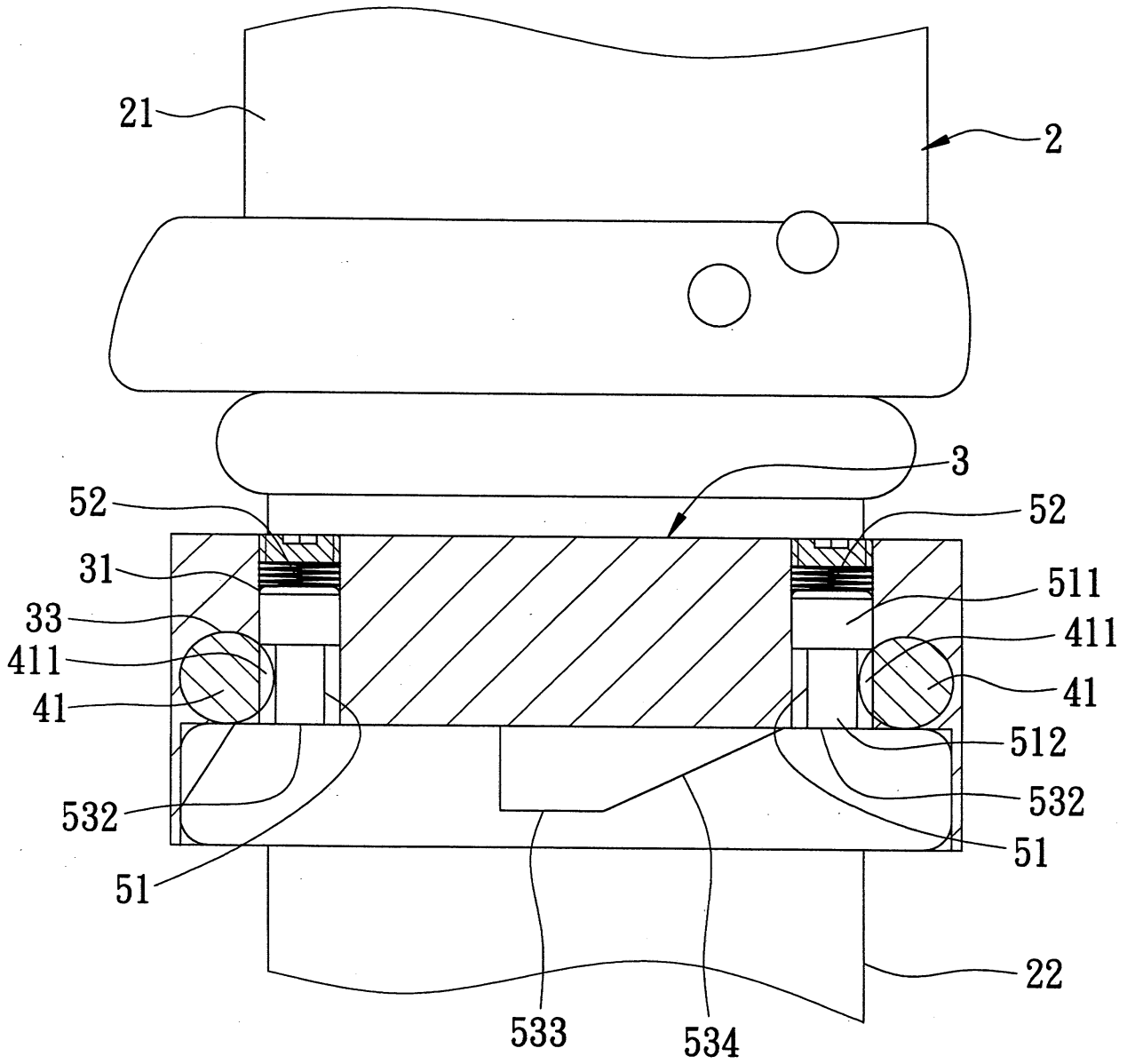


圖6

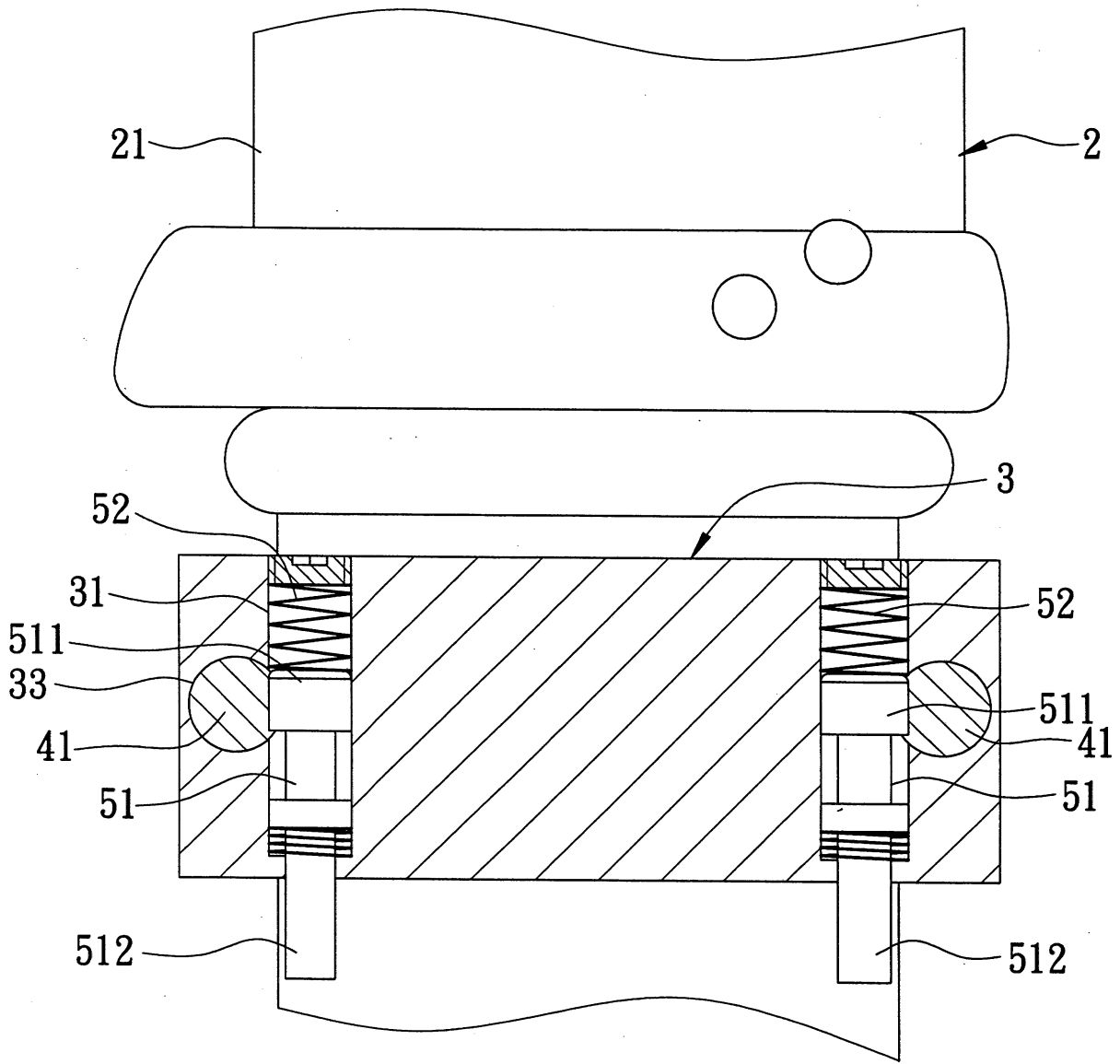


圖7



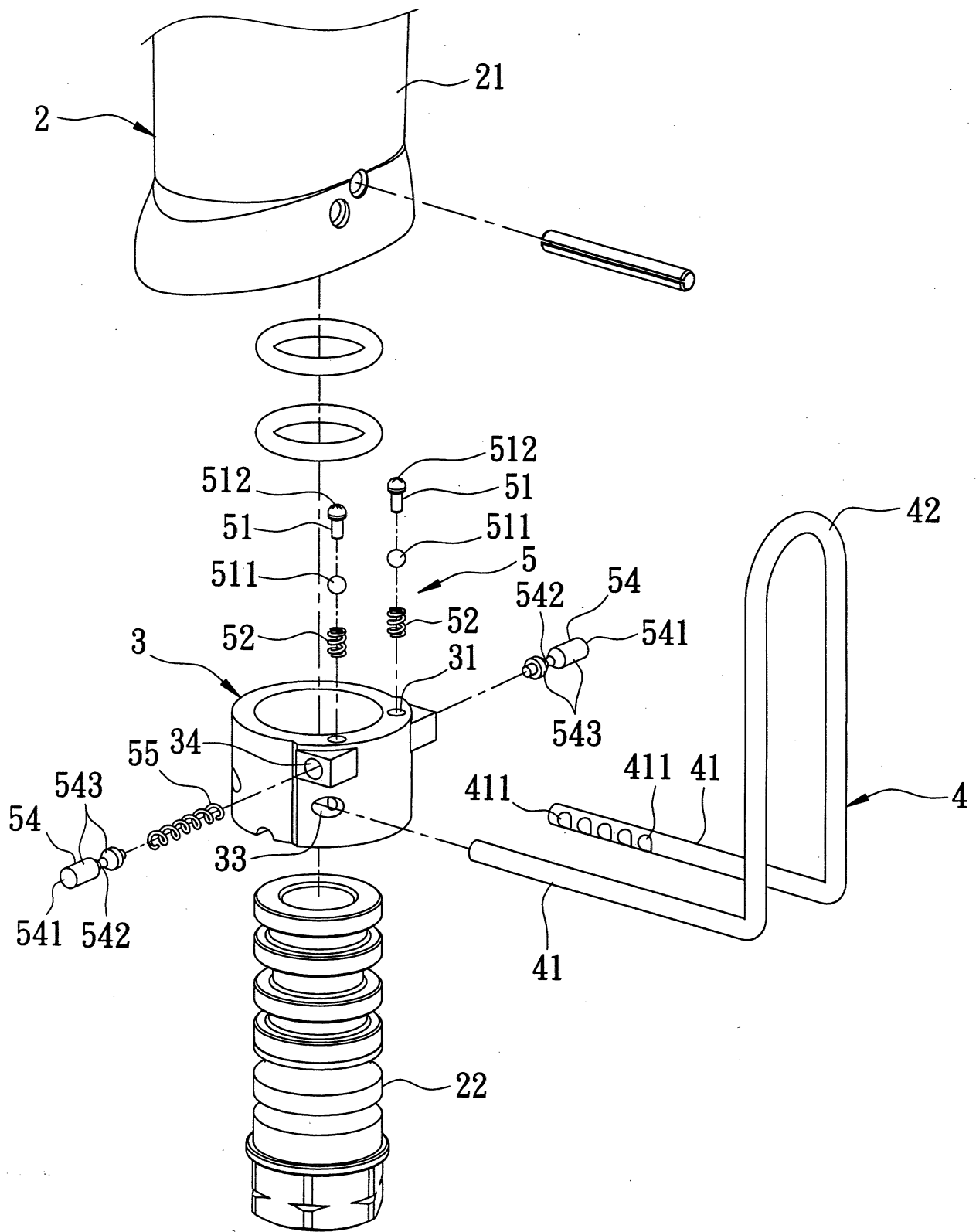


圖 9

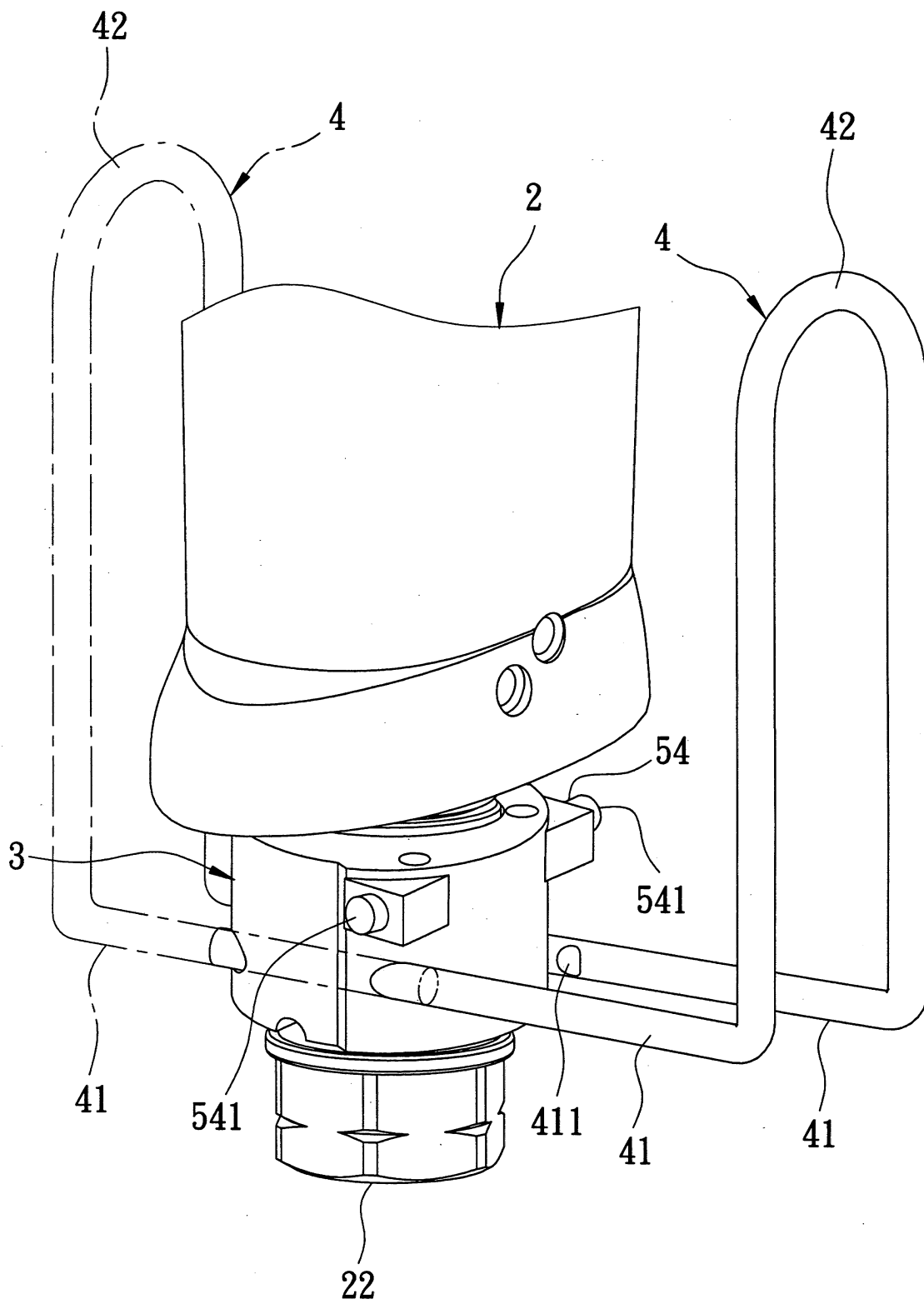


圖 10

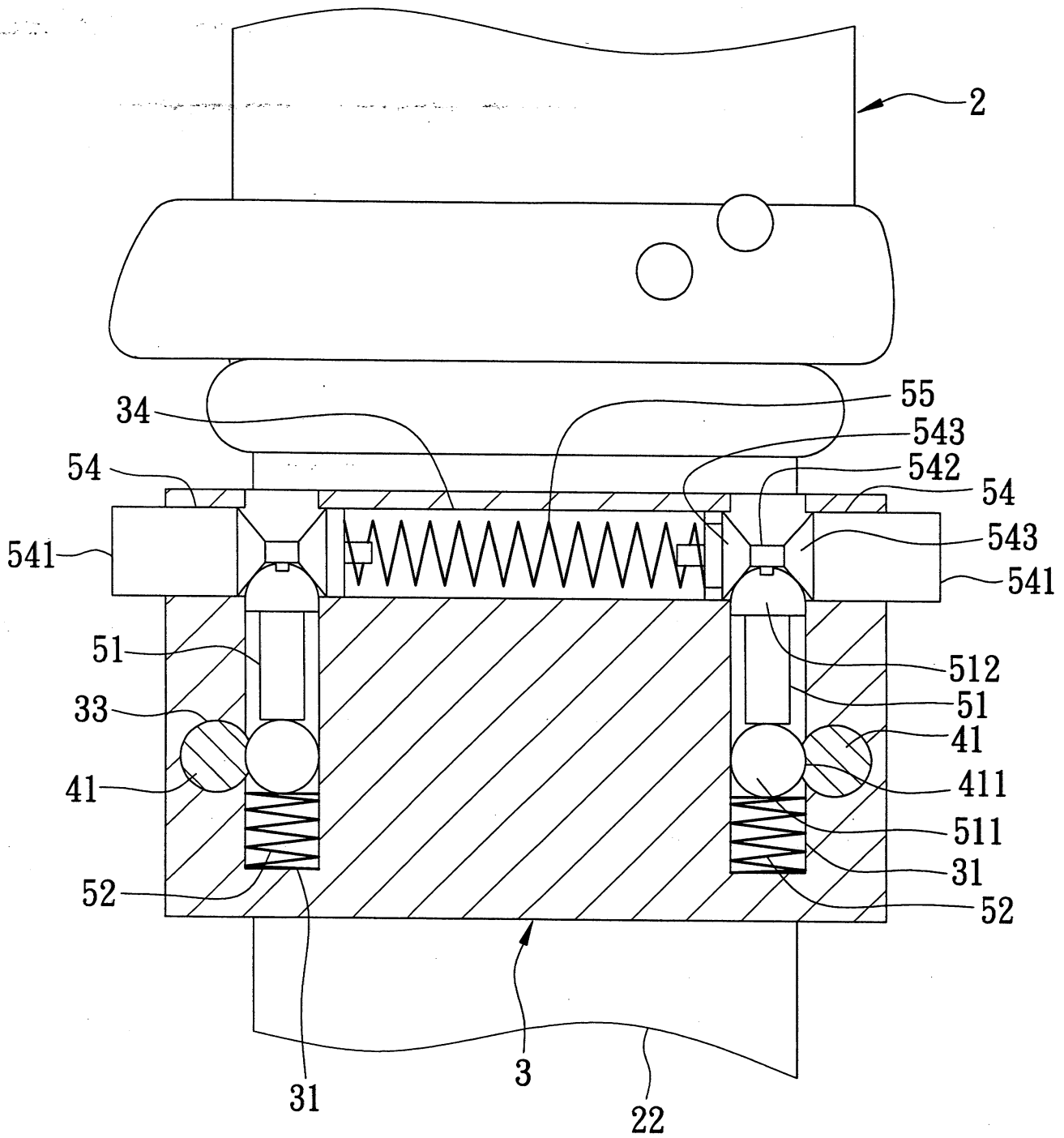


圖 11

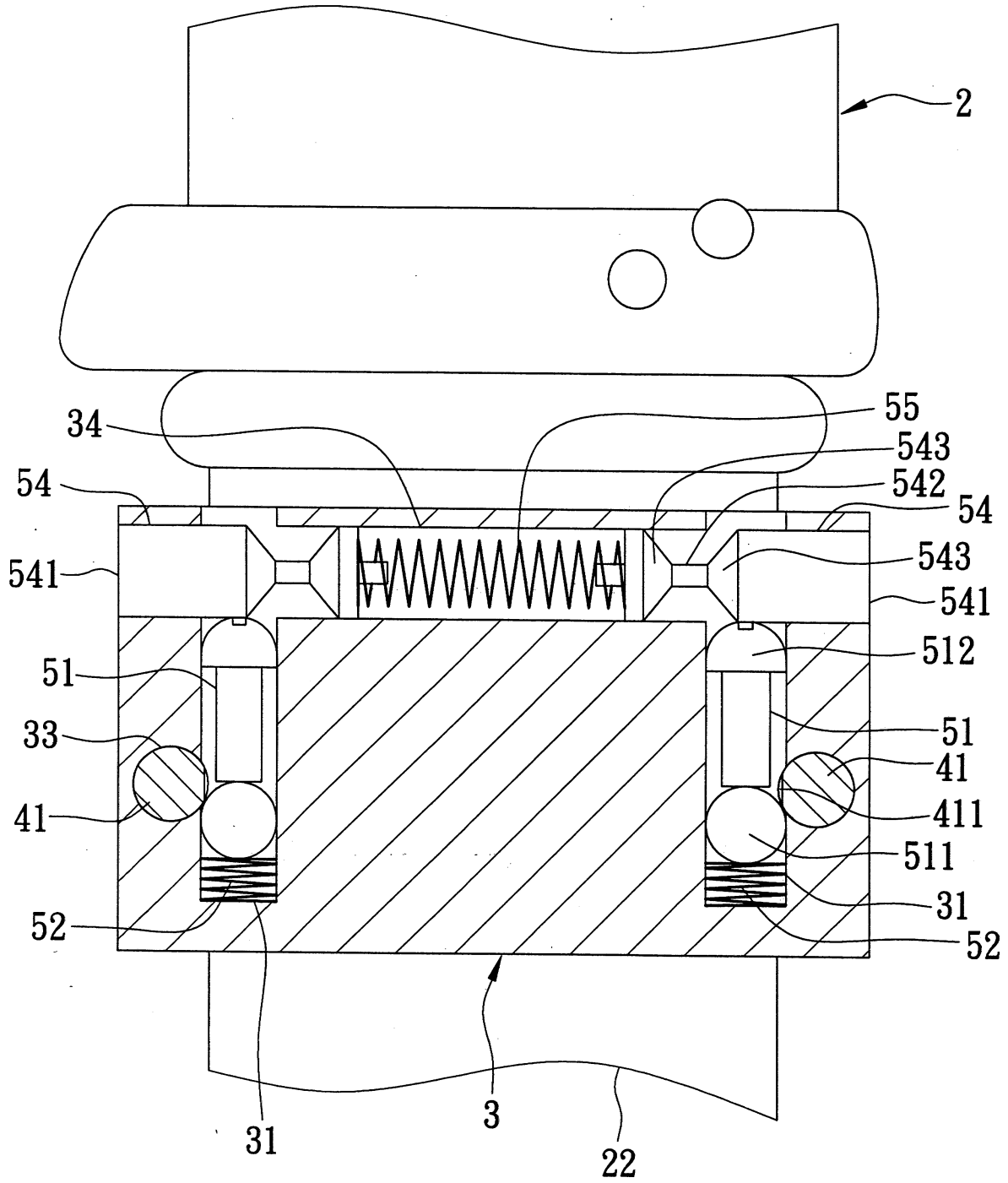


圖12

七、指定代表圖：

(一)本案指定代表圖為：圖( 5 )。

(二)本代表圖之元件符號簡單說明：

2.....機體	51.....卡掣件
21.....握柄	511.....卡合部
22.....接頭	512.....受迫部
3.....環件	52.....第一彈性元件
31.....卡掣孔	53.....驅動件
33.....位移孔	533.....凹陷部
41.....穿置部	534.....導斜面
411.....凹槽	

八、本案若有化學式時，請揭示最能顯示發明特徵的化學式：