

(12)

PATENTSCHRIFT

(21) Anmeldenummer: 2657/93

(51) Int.Cl.⁶ : **B43K 25/00**

(22) Anmeldetag: 30.12.1993

(42) Beginn der Patentdauer: 15. 7.1995

(45) Ausgabetag: 25. 7.1997

(56) Entgegenhaltungen:

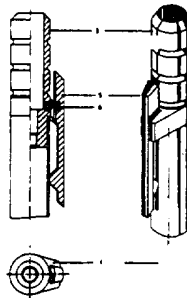
DE 3921100C1

(73) Patentinhaber:

HIRSCHMANN MICHAEL
A-1060 WIEN (AT).

(54) BEFESTIGUNG EINES GEFEDERTEN KLIPSES AM SCHREIBGERÄTGEHÄUSE

(57) Die Erfindung betrifft die Art und Weise der Befestigung eines gefederten Klipses am Schreibgerätgehäuse. In einem am Schreibgerätgehäuse (3) befindlichen Vorsprung (4) wird der V-förmige Klips (5) eingeschoben. Durch eine Feder (6) wird der Klips (5) in der vorgesehenen Position festgehalten.



Die Erfindung betrifft die Art und Weise der Befestigung eines gefederten Schreibgeräteklipses. Wie dies funktioniert, wird an Hand der Zeichnung näher beschrieben (Fig.1 u. 2), Am Gehäuse (3) befindet sich ein Vorsprung (4) mit einer schwalbenschwanzförmigen Nut. In diese wird der V - förmige Klips (5) eingeschoben. Vorher wird eine Feder (6) in die Sackbohrung des Gehäuses (3) hineingedrückt. Sobald die Bohrungen vom Gehäuse und Klips fluchten, rastet die Feder ein. Der Klips kann nun nicht mehr in Längsrichtung verschoben werden.

Gegenüber Patent DE 3921 100 C1 ist die gegenständliche Erfindung eine wesentliche Verbesserung: Der Klips (5) und die Halterung (4) sind wesentlich einfacher aufgebaut.

Die V - Form des Klipses und die Schwalbenschwanznut erreichen, daß trotz Abnützung beider Teile immer ein exakter Sitz gewährleistet ist.

Anschläge in Längsrichtung sind nicht notwendig, da der Klips (5) im Schwalbenschwanz festgeklemmt wird, aber radial zum Gehäuse beweglich bleibt.

Es ist nur **eine** entsprechend dimensionierte Feder notwendig.

15 Patentansprüche

1. Befestigung eines gefederten Klipses am Schreibgerätgehäuse, wobei der Klips (5) V - förmig gefertigt ist und die Halterung für denselben aus einem im Gehäuse (3) integrierten Vorsprung (4) mit Schwalbenschwanznut besteht, **dadurch gekennzeichnet**,
daß der Klips durch eine einzige Feder (6) in seiner Lage gehalten wird, ohne Anschläge in Längsrichtung zu benötigen.

Hiezu 1 Blatt Zeichnungen

25

30

35

40

45

50

55

Fig. 1

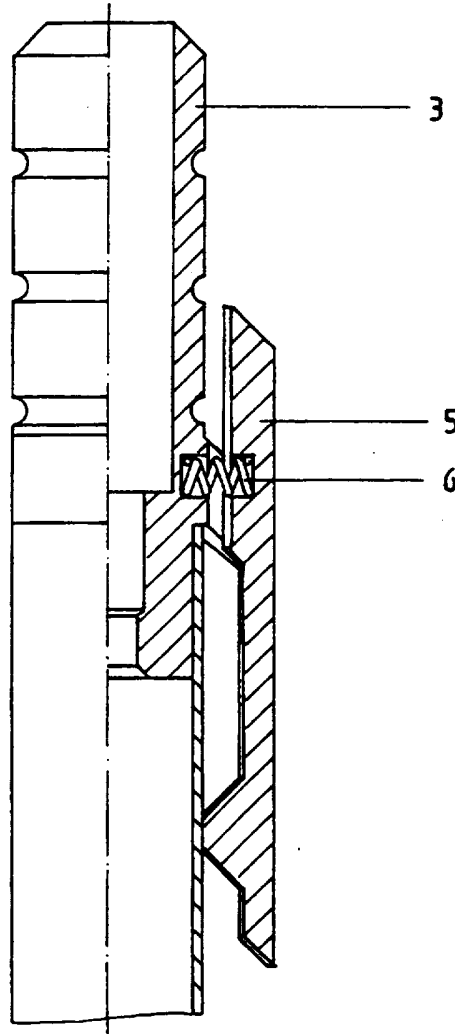


Fig. 3

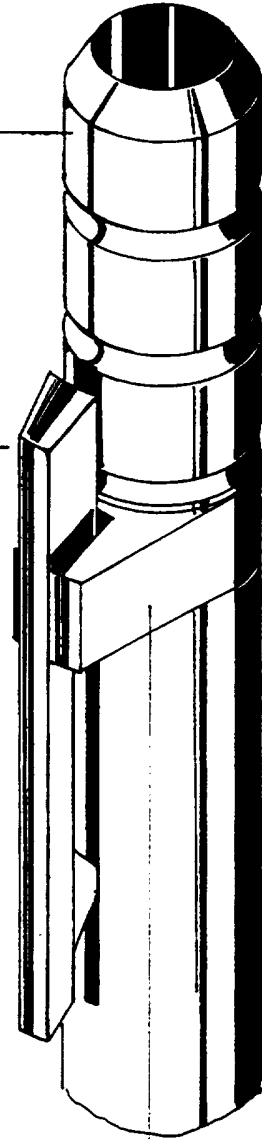


Fig. 2

