

## Tillæg til Dansk Patenttidende nr. 34/25-8-86

D 05 B 21/00

Ans.nr.: 5138/85

Int. ans.nr.: PCT/US84/00378

Int. indleveringsdag: 08 mar 1984

Videreførelsesdag: 07 nov 1985

Indleveret: 07 nov 1985

Løbedag: 08 mar 1984

Alm. tilgængelig: 07 nov 1985

Prioritet: -

THE CHARLES STARK \*DRAPER LABORATORY INC; Cambridge, US.

Opfinder: David S. \*Barrett; US, Arthur \*Ciccollo; US, Donald D. \*Fyler; US, Keith F. \*Glick; US, John R. \*Lawson; US, Jay A. \*Sampson; US, Frank J. \*Siraco; US, Daniel E. \*Whitney; US, Robert D. \*Whiteside; US, George A. \*Wood; US.

Fuldmægtig: Ingeniørfirmaet Budde, Schou & Co

Anlæg for sømmede emner

SAMMENDRAG.

5138-85

Et anlæg til behandling af bløde materialer er opbygget af et behandlingsapparat (110) til udpeget behandling af et eller flere lag bløde materialer (242) på et understøttende bord (112). Foldning udføres ved løftning af et kurvelineært område af materialet med påfølgende omformning af det løftede område efter udpegning, hvorefter det løftede område sænkes igen ned til et kurvelineært område på det bærende bord. I behandlingsapparatet er også tilvejebragt et anlæg til samling af sømmede emner, et sømsamlingsapparat (140) og et antal parallelle endeløse transportbåndssystemer (120, 122, 150, 152) til fysisk fremføring af det bløde materiale til sømsamlingsapparatet. Et optisk føleanlæg (117) tilvejebringer oplysninger, som er repræsentative for placeringen af det bløde materiale, som er under behandling. En programmerbar datamat, eller styreenhed (124), koordinerer og styrer behandlingsapparatet, sømsamlingsapparatet, båndanlæggene og det optiske føleanlæg, således at der er

## Uddrag af patentansøgninger. Sektion D

5138-85

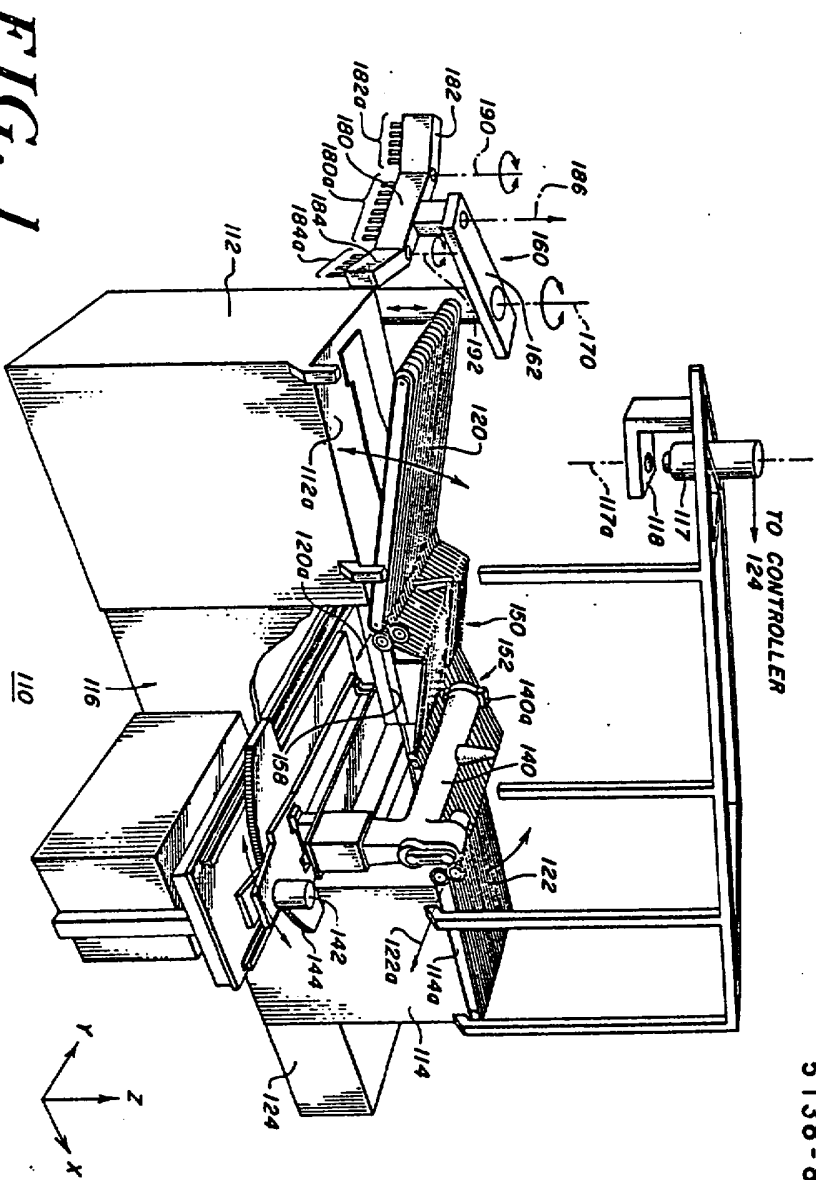


FIG. 1