



(21) 申请号 202221408588.0

(22) 申请日 2022.06.08

(73) 专利权人 如皋广瀚新材料科技有限公司
地址 226500 江苏省南通市如皋市江安镇
镇南路43号

(72) 发明人 舒宇

(74) 专利代理机构 北京一格知识产权代理事务
所(普通合伙) 11316
专利代理师 万小侠

(51) Int. Cl.

B29C 41/46 (2006.01)

B29C 41/06 (2006.01)

B29C 41/34 (2006.01)

B29L 31/54 (2006.01)

(ESM) 同样的发明创造已同日申请发明专利

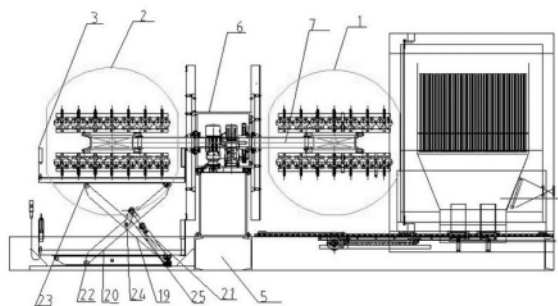
权利要求书1页 说明书4页 附图3页

(54) 实用新型名称

一种球状塑料制品流水线加工用冷却系统

(57) 摘要

本实用新型涉及一种球状塑料制品流水线加工用冷却系统,所述流水线由若干相邻且相互配合的工位组成,主要包括加料工位、滚塑工位及冷却工位;所述冷却工位上设置有水箱,该水箱与冷却工位由驱动机构驱动其配合,并实现对冷却工位上的模具进行冷却;所述冷却工位与滚塑工位相邻设置,且在冷却工位与滚塑工位之间设置有模具输送机构;所述模具输送机构采用旋转输送机构;所述旋转输送机构包括底座及旋转台,该旋转台上安装有若干用于托送模具的托臂。本实用新型的优点在于:水箱与冷却工位模具由驱动机构配合,能够自动使模具与水箱结合,进行冷却工艺,这种浸渍冷却的效果好,提高了冷却效率,有利于实现自动化生产。



1. 一种球状塑料制品流水线加工用冷却系统,所述流水线由若干相邻且相互配合的工位组成,主要包括加料工位、滚塑工位及冷却工位;其特征在于:所述冷却工位上设置有水箱,该水箱由驱动机构A驱动其远离或接近冷却工位上的模具,实现对模具的冷却。

2. 根据权利要求1所述的球状塑料制品流水线加工用冷却系统,其特征在于:所述冷却工位与滚塑工位相邻设置,且在冷却工位与滚塑工位之间设置有模具输送机构。

3. 根据权利要求2所述的球状塑料制品流水线加工用冷却系统,其特征在于:所述模具输送机构采用旋转输送机构。

4. 根据权利要求3所述的球状塑料制品流水线加工用冷却系统,其特征在于:所述旋转输送机构包括底座、旋转台及安装在旋转台与底座之间的回转支撑A,所述旋转台上安装有若干用于托送模具的托臂,每个托臂上均托装有若干模具,所述旋转台底部通过回转支撑A支撑在底座上,该回转支撑A为外齿结构,其内圈A与旋转台底部端面固定连接,外圈A固定在底座的上端面上;在旋转台上设置一驱动旋转台旋转的驱动电机A,该驱动电机A的输出轴上安装有与回转支撑A外圈A啮合的齿轮A。

5. 根据权利要求4所述的球状塑料制品流水线加工用冷却系统,其特征在于:所述托臂安装在旋转台的同一水平面上,且错开设置。

6. 根据权利要求4所述的球状塑料制品流水线加工用冷却系统,其特征在于:所述托臂上还设置有用于驱动模具自转和公转实现冷却的三维旋转机构。

7. 根据权利要求6所述的球状塑料制品流水线加工用冷却系统,其特征在于:所述三维旋转驱动机构主要包括一沿托臂长轴方向延伸且套装在托臂上的托臂套、一对沿托臂套的长轴方向对称套装在托臂套上的锥齿轮,以及安装在该对锥齿轮之间的回转支承B,该回转支承B的内圈B与外圈B分别与托臂套和固定在托臂套上的模具连接固定,回转支承B的外圈B为可与锥齿轮配合形成锥齿轮副的锥齿轮结构;在旋转台内安装有用于驱动托臂和模具旋转的驱动机构B。

8. 根据权利要求7所述的球状塑料制品流水线加工用冷却系统,其特征在于:所述驱动机构B为驱动托臂和模具联动旋转的单驱动机构。

9. 根据权利要求7所述的球状塑料制品流水线加工用冷却系统,其特征在于:所述驱动机构B为驱动托臂和模具独立旋转的双驱动机构。

10. 根据权利要求4至9中任一项所述的球状塑料制品流水线加工用冷却系统,其特征在于:所述托臂上设置有两个或两个以上模具。

一种球状塑料制品流水线加工用冷却系统

技术领域

[0001] 本发明涉及球状塑料制品加工领域,具体说是一种能够提高产品生产效率的球状塑料制品流水线加工用冷却系统。

背景技术

[0002] PVC塑胶球主要包括全印球、单印球、云彩球、贴标球、篮球、足球、排球、动物球、健身球、跳跳球、按摩球等。

[0003] 如图1所示,塑胶球包括球体101,气体101内设置有气套102和气门芯103。

[0004] 如图2所示塑胶球滚塑所使用的模具,包括上模板201、下模板202以及阵列分布在上模板201与下模板202之间的若干模具组成,所述模具包括上模203与下模204,上模203上设置有气套安装座205,所述上模板201与下模板202之间通过若干升降丝杆206合模锁紧。

[0005] 塑胶球的生产工艺为:首先将气套102插装在上模上,然后将上模板201传输至加料工位,并与位于加料工位的下模板202通过升降丝杆206进行合模锁紧,然后将配制的糊状物料注入模内,合模后先滚塑,滚塑时通过对模具的加热和纵横向的滚动旋转,使物料借自身重力作用和离心力作用均匀地布满模具内腔并且熔融,然后进行冷却后脱模而得中空制品,脱模后插气门芯并对其充气使其膨胀到指定规格大小,最后出球。

[0006] 目前,冷却时,模具可以采用两种方式冷却:

[0007] 1.喷淋冷却,其缺点为需要人工或机械手将模具送入喷淋头下方内,冷却效果差,生产效率低,且工作环境差;

[0008] 2.浸渍冷却,其缺点为需要人工或机械手将模具送入冷却内,其冷却效果有所改善,但生产效率低,且工作环境差;

[0009] 因此,急需研发一种结构简单,能够有效提高产品生产效率的结构在必行。经检索有关文献,未发现与本发明相同或相似的技术方案。

发明内容

[0010] 本发明要解决的技术问题是提供一种能够提高产品的生产效率,有利于实现自动化生产的球状塑料制品流水线加工用冷却系统。

[0011] 为解决上述技术问题,本发明的技术方案为:一种球状塑料制品流水线加工用冷却系统,所述流水线由若干相邻且相互配合的工位组成,主要包括加料工位、滚塑工位及冷却工位;其特征在于:所述冷却工位上设置有水箱,该水箱由驱动机构A驱动其远离或接近冷却工位上的模具,实现对模具的冷却。

[0012] 进一步地,所述冷却工位与滚塑工位相邻设置,且在冷却工位与滚塑工位之间设置有模具输送机构。

[0013] 进一步地,所述模具输送机构采用旋转输送机构。

[0014] 进一步地,所述旋转输送机构包括底座、旋转台及安装在旋转台与底座之间的回转支撑A,所述旋转台上安装有若干用于托送模具的托臂,每个托臂上均托装有若干模具,

所述旋转台底部通过回转支撑A支撑在底座上,该回转支撑A为外齿结构,其内圈A与旋转台底部端面固定连接,外圈A固定在底座的上端面上;在旋转台上设置一驱动旋转台旋转的驱动电机A,该驱动电机A的输出轴上安装有与回转支撑A外圈A啮合的齿轮A。

[0015] 进一步地,所述托臂安装在旋转台的同一水平面上,且错开设置。

[0016] 进一步地,所述托臂上还设置有用于驱动模具自转和公转实现滚塑的三维旋转机构。

[0017] 进一步地,所述三维旋转驱动机构主要包括一沿托臂长轴方向延伸且套装在托臂上的托臂套、一对沿托臂套的长轴方向对称套装在托臂套上的锥齿轮,以及安装在该对锥齿轮之间的回转支承B,该回转支承B的内圈B与外圈B分别与托臂套和固定在托臂套上的模具连接固定,回转支承B的外圈B为可与锥齿轮配合形成锥齿轮副的锥齿轮结构;在旋转台内安装有驱动电机B驱动托臂和模具旋转。

[0018] 进一步地,所述驱动机构B为驱动托臂和模具联动旋转的单驱动机构。

[0019] 进一步地,所述驱动机构B为驱动托臂和模具独立旋转的双驱动机构。

[0020] 进一步地,所述托臂上设置有两个或两个以上模具。

[0021] 本发明的优点在于:

[0022] 1. 水箱与冷却工位模具由驱动机构A驱动水箱与模具结合,使模具浸渍在水箱中,进行冷却工艺,这种浸渍冷却的效果好,提高了冷却效率,有利于实现自动化生产;

[0023] 2. 就目前的生产工序的排列,在滚塑工位与冷却工位之间设置有模具输送机构,自动使滚塑工艺与冷却工艺同步进行,进而提高了产品的生产效率;

[0024] 3. 模具输送机构采用旋转输送机构,其输送结构简单,输送范围广,且能够精确将模具传送至下一个工位;

[0025] 4. 旋转输送机构包括旋转台,旋转台上安装有若干托送模具的托臂,其结构简单,通过旋转台旋转,从而带动托臂旋转,使得模具顺利传送至下一工位;

[0026] 5. 托臂交错安装在旋转台的同一水平面,在保证托臂结构紧凑的同时,又能够加强托臂对模具的支撑效果,减小了托臂对模具的惯性力,使模具在旋转时更稳固;

[0027] 6. 托臂上设置有三维旋转机构,用于实现多托臂上模具的自转和公转,使模具通过公转来进行若干模具的纵向切换,并使得每组模具在水箱内自转,进行浸渍冷却;

[0028] 7. 三维旋转机构由托臂套上的锥齿轮、回转支撑、及驱动机构B组成,其结构简单,且自转和公转旋转效果好,使得托臂上模具充分浸渍在水箱中,进行冷却;驱动机构B可以采用单驱动,使托臂套与托臂固定连接,由一驱动电机B可以为驱动托臂和模具联动旋转的单驱动机构,同时驱动模具的自转和公转,采用单驱动机构结构简单,且节约能耗;还可以为驱动托臂和模具独立旋转的双驱动机构,独立驱动模具的自转和公转,采用该双驱动结构时,可更方便对模具的自转与公转次数比例进行控制;

[0029] 8. 托臂上设置有两个或两个以上模具,一次完成多组模具的冷却工艺,进一步提高了产品的生产效率。

附图说明

[0030] 图1为塑胶球的结构示意图。

[0031] 图2为塑胶球模具的结构示意图。

[0032] 图3为本发明一种球状塑料制品流水线加工用冷却系统的主视图。

[0033] 图4为本发明一种球状塑料制品流水线加工用冷却系统的俯视图。

具体实施方式

[0034] 实施例1

[0035] 如图3、图4所示,本发明公开了一种球状塑料制品流水线加工用冷却系统,流水线由若干相邻且相互配合的工位组成,主要包括加料工位、滚塑工位1及冷却工位2;冷却工位上设置有水箱3,该水箱3与冷却工位由驱动机构驱动其配合,并实现对冷却工位上的模具进行冷却。

[0036] 本实施例中,

[0037] 一. 就目前的生产工序的排列,在滚塑工位1与冷却工位2之间设置有模具输送机构,自动使滚塑工艺与冷却工艺同步进行,进而提高了产品的生产效率;

[0038] 二. 为了实现对模具的精确输送,扩大输送范围,输送机构采用旋转输送机构;

[0039] 旋转输送机构包括底座5、旋转台6及安装在旋转台6与底座5之间的回转支撑A,旋转台6上安装有若干用于托送模具的托臂7,每个托臂7上均托装有若干模具,旋转台6底部通过回转支撑A支撑在底座5上,该回转支撑A为外齿结构,其内圈A8与旋转台6底部端面固定连接,外圈A9固定在底座5的上端面上;在旋转台6侧边固定安装一驱动旋转台旋转的驱动电机A10,该驱动电机A10的输出轴上安装有与回转支撑外圈A9啮合的齿轮A11,使得驱动电机A10带动旋转台旋转;

[0040] 三. 为了使得托臂7结构紧凑,减小了托臂7对模具的惯性力,托臂7交错安装在旋转台5的同一水平面,使模具在旋转时更稳固;

[0041] 四. 为了提高产品的生产效率,托臂7的上端面与下端面均设置有模具;

[0042] 五. 为了实现对模具的冷却工艺,使托臂上的两组模具实现纵向切换,并使得每组模具在水箱3内自转,使模具表面与水箱3内水充分接触,加快冷却速度,且冷却均匀,提高了冷却效率,托臂7上还设置有用于驱动模具自转和公转的三维旋转机构,该三维旋转机构主要包括一沿托臂7长轴方向延伸且套装在托臂上的托臂套12、一对沿托臂套12的长轴方向对称套装在托臂套12上的锥齿轮13,以及安装在该对锥齿轮之间的回转支承B,该回转支承B的内圈B14与外圈B15分别与托臂和固定在托臂上的模具连接固定,外圈B15为可与锥齿轮13配合形成锥齿轮副的锥齿轮结构;在旋转台内安装有用于驱动托臂7和模具旋转的驱动机构B,为了使三维旋转机构结构简单,节约能耗,减少成本,上述驱动机构B为驱动托臂和模具联动旋转的单驱动机构,使托臂套12与托臂7固定连接,由一驱动电机B驱动托臂7旋转,同时驱动托臂上模具的自转和公转;为还可以为驱动托臂和模具独立旋转的双驱动机构,由两个驱动电机C分别驱动托臂7或托臂套12旋转,独立驱动模具的自转和公转,采用该双驱动结构时,可更方便对模具的自转与公转次数比例进行控制;

[0043] 本实施例中,驱动机构B采用单驱动结构,托臂套12与托臂7连接固定,在旋转台6上安装一驱动托臂旋转的驱动电机B16,托臂7的根部键连接一大齿轮B17,且该托臂由一回转支撑C18支撑在大齿轮B17的端面上,驱动电机B16的输出轴上安装有与大齿轮B17啮合的小齿轮B26,这样通过托臂7旋转使托臂上的模具实现纵向切换与水箱内自转冷却;

[0044] 六. 为驱动水箱3的上升或下降,使水箱3远离或靠近冷却工位的模具,从而使模具

浸渍在水箱3内,实现冷却工艺,该驱动机构为在水箱3与底座5之间设置有液压油缸驱动的二级剪叉臂,包括外剪叉臂19、内剪叉臂20及驱动油缸21,该外剪叉臂19与内剪叉臂20铰接,内剪叉臂20的上端铰接在水箱3的底端端面上,其下端设有滚轮22与底座4滑动配合;外剪叉臂19的上端设有滚轮23与水箱3的底端端面滑动配合,其下端与底座4铰接;在外剪叉臂19与内剪叉臂20的铰接轴24上还同轴铰接一连杆25,驱动油缸21的活塞杆与连杆的另一端铰接,其缸底铰接在内剪叉臂20底部;

[0045] 七.为了提高冷却水的利用率,水箱3配备有冷却水循环系统,该冷却水循环系统为本领域技术人员所公知的技术,在此不再说明。

[0046] 工作原理,

[0047] 模具到位:驱动电机A驱动旋转台旋转,使托臂输送模具进入冷却工位,位于水箱上方;

[0048] 冷却:驱动油缸驱动二级剪叉臂,使水箱上行,当上行到位时,驱动电机B驱动托臂旋转,使托臂上下两端面的两组模具,公转进行纵向切换,并使模具在水箱自传进行旋转冷却,使得模具的表面与水箱内水充分接触,从而对托臂上的模具进行高效冷却,完成模具的冷却;在冷却工艺进行的同时,另一组模具可在滚塑工位进行冷却,使得冷却工艺与滚塑工艺同时进行。

[0049] 以上显示和描述了本发明的基本原理和主要特征和本发明的优点。本行业的技术人员应该了解,本发明不受上述实施例的限制,上述实施例和说明书中描述的只是说明本发明的原理,在不脱离本发明精神和范围的前提下,本发明还会有各种变化和改进,这些变化和改进都落入要求保护的本发明范围内。本发明要求保护范围由所附的权利要求书及其等效物界定。

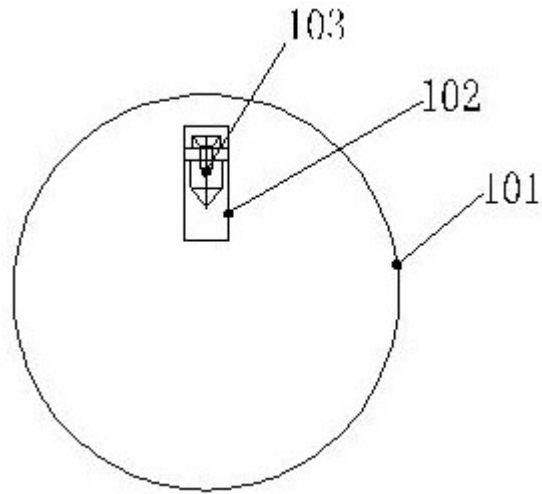


图1

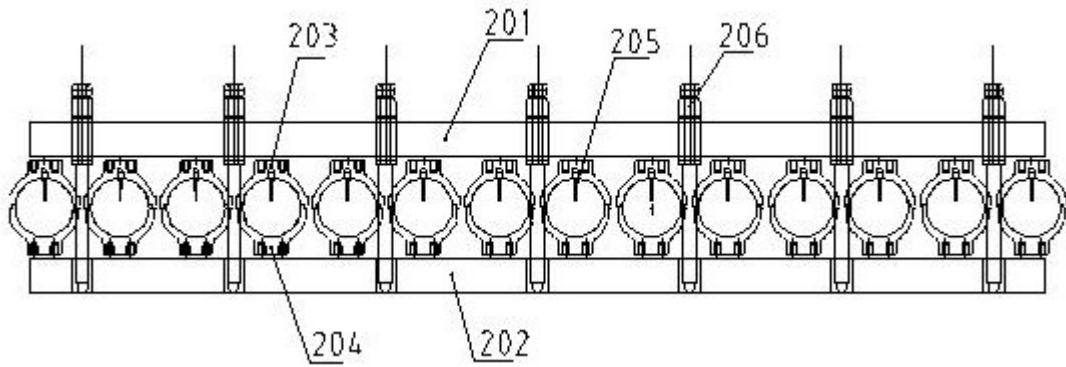


图2

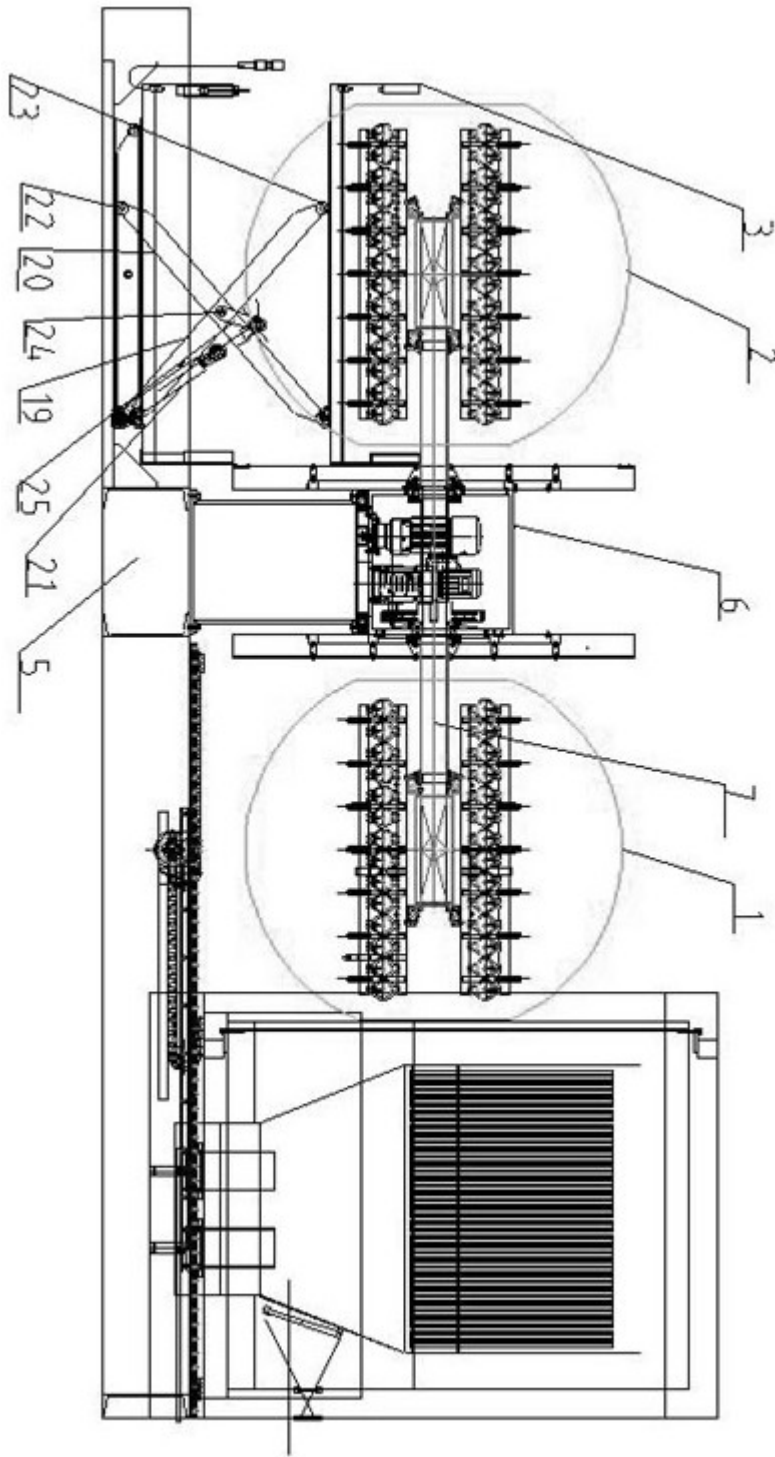


图3

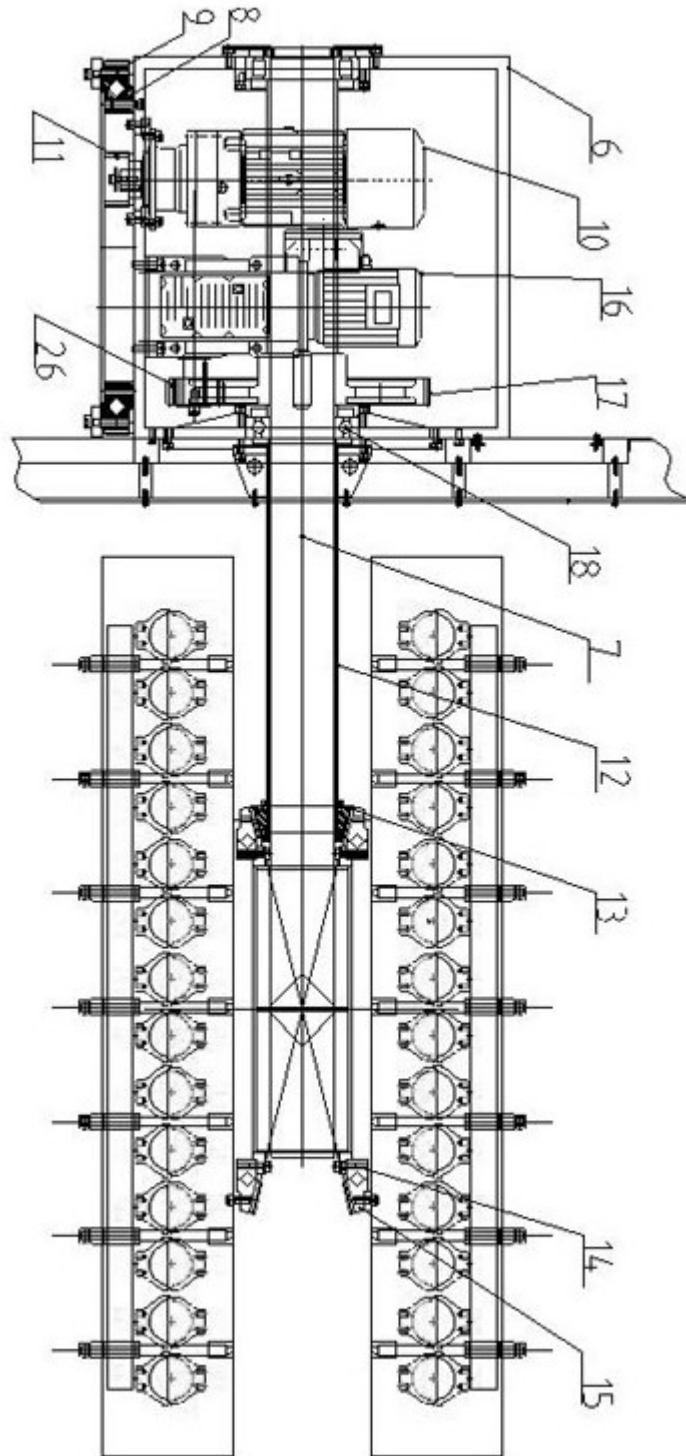


图4