



## (12) 实用新型专利

(10) 授权公告号 CN 202397958 U

(45) 授权公告日 2012. 08. 29

(21) 申请号 201120534372. 4

(22) 申请日 2011. 12. 09

(73) 专利权人 张英

地址 252100 山东省聊城市茌平县文化路  
136 号山东省茌平县人民医院妇产科

(72) 发明人 张英

(51) Int. Cl.

A61M 31/00 (2006. 01)

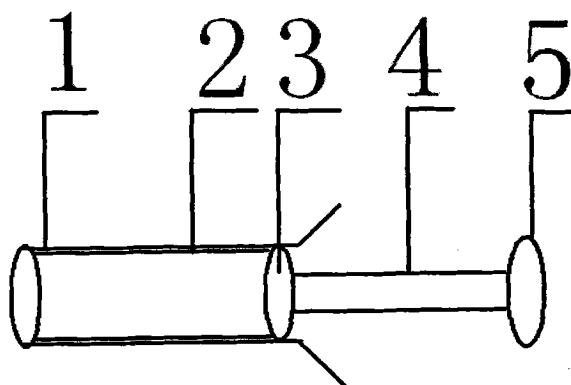
权利要求书 1 页 说明书 1 页 附图 1 页

(54) 实用新型名称

妇科给药器

(57) 摘要

妇科给药器,属于医疗用具技术领域。本实用新型的技术方案是:包括管体和药囊,其特征是在管体内设有推柄,推柄上设有支杆,支杆上设有手柄。本实用新型结构简单,在给病人进行妇科给药时操作简便、省时省力,减轻了医务人员的工作难度。



1. 妇科给药器,包括管体(1)和药囊(2),其特征是:在管体(1)内设有推柄(3),推柄(3)上设有支杆(4),支杆(4)上设有手柄(5)。

## 妇科给药器

[0001] 技术领域：本实用新型属于医疗用具技术领域，具体地讲是一种妇科给药器。

[0002] 背景技术：目前，常见的妇科疾病给药装置主要由活塞、芯杆和给药管构成，在给病人进行妇科给药时，将给药管插入给药部位，再推送药物，然后反复涂抹，使药物均匀，这样操作十分麻烦、费时费力，给医务人员增加了极大的工作难度。

[0003] 发明内容：本实用新型的目的是提供一种在给病人进行妇科给药时操作简便、省时省力的妇科给药器。

[0004] 本实用新型的技术方案是：包括管体和药囊，其特征是在管体内设有推柄，推柄上设有支杆，支杆上设有手柄。

[0005] 本实用新型的有益效果是：本实用新型结构简单，在给病人进行妇科给药时操作简便、省时省力，减轻了医务人员的工作难度。

[0006] 附图说明：附图 1 为本实用新型的结构示意图。

[0007] 图中 1、管体，2、药囊，3、推柄，4、支杆，5、手柄。

[0008] 具体实施方式：包括管体 1 和药囊 2，其特征是在管体 1 内设有推柄 3，推柄 3 上设有支杆 4，支杆 4 上设有手柄 5。在给病人进行妇科给药时，将管体 1 置于给药部分，推动手柄 5 通过支杆 4 用力将药囊 2 挤出给药，给药后抽出管体 1 即可。

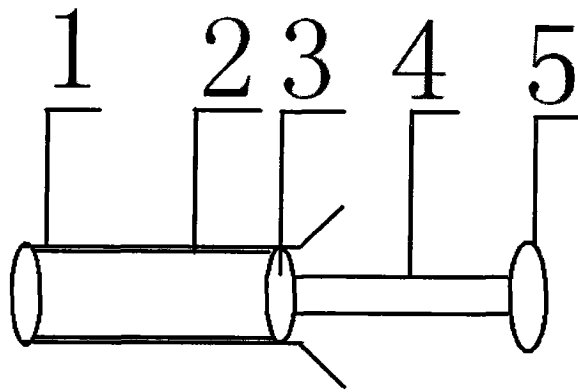


图 1