

19 RÉPUBLIQUE FRANÇAISE
INSTITUT NATIONAL
DE LA PROPRIÉTÉ INDUSTRIELLE
COURBEVOIE

11 N° de publication :
(à n'utiliser que pour les
commandes de reproduction)

3 106 253

21 N° d'enregistrement national : 20 00400

51 Int Cl⁸ : A 01 K 97/24 (2019.12)

12 DEMANDE DE BREVET D'INVENTION

A1

22 Date de dépôt : 16.01.20.

30 Priorité :

43 Date de mise à la disposition du public de la
demande : 23.07.21 Bulletin 21/29.

56 Liste des documents cités dans le rapport de
recherche préliminaire : *Se reporter à la fin du
présent fascicule*

60 Références à d'autres documents nationaux
apparentés :

○ Demande(s) d'extension : Polynésie-Fr

71 Demandeur(s) : UTILLE Lionel — FR, HAASE Sébas-
tien — FR et MAFIGOP Société par actions simplifiée —
FR.

72 Inventeur(s) : UTILLE Lionel, HAASE Sébastien et
CHABANNE Maxence.

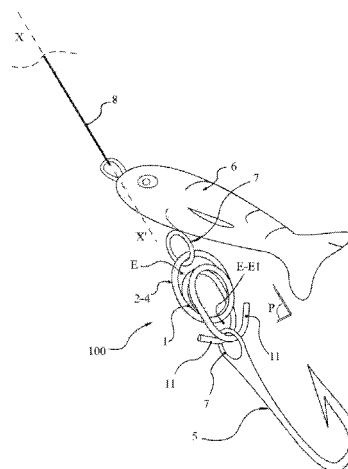
73 Titulaire(s) : UTILLE Lionel, HAASE Sébastien, MAFI-
GOP Société par actions simplifiée.

74 Mandataire(s) : Cabinet Gasquet.

54 Dispositif décrocheur d'hameçon de la ligne de pêche.

57 Dispositif de pêche décrocheur d'hameçon de la ligne
de pêche lorsque l'hameçon est coincé dans un élément im-
mergé comme un rocher, une branche, un morceau bois, ou
autres, en le détachant de la ligne de pêche pour le libérer
et récupérer les éléments fixés sur la ligne de pêche, et qui
sont positionnés en amont de l'hameçon, comme un leurre,
une cuillère ou autres. Ce dispositif est constitué par un en-
roulement d'un fil dont le plan général est parallèle à l'axe
déterminé par la ligne de pêche en position d'utilisation et
deux parties d'extrémités.

Figure pour l'abrégé : Fig.2



FR 3 106 253 - A1



Description

Titre de l'invention : Dispositif décrocheur d'hameçon de la ligne de pêche

- [0001] La présente invention concerne un dispositif décrocheur de l'hameçon d'une ligne de pêche. Le dispositif permet donc de décrocher l'hameçon coincé dans un élément immergé comme un rocher, une branche, un morceau de bois, etc. en le détachant de la ligne de pêche pour libérer et récupérer les éléments fixés sur le fil de pêche et positionnés en amont de l'hameçon, comme un leurre, une cuillère ou autres.
- [0002] On trouve dans les produits existants des solutions pour permettre à l'hameçon coincé de se libérer de l'objet immergé auquel il est accroché. Pour débloquent l'hameçon de l'objet immergé, ces dispositifs proposent des moyens qui ne libèrent pas l'hameçon du leurre ou d'autres éléments, mais donnent une éventuelle possibilité à l'utilisateur de récupérer l'intégralité de sa ligne avec l'hameçon. Cependant, ces dispositifs ne donnent pas satisfaction, puisque difficiles à utiliser, compliqués à mettre en place et surtout peu efficaces avec des résultats aléatoires. Avec ces dispositifs, le pêcheur n'est pas assuré de récupérer sa ligne et doit souvent couper le fil ; il perd ainsi tous les éléments fixés à l'extrémité de sa ligne.
- [0003] La présente invention propose un dispositif qui permet à l'utilisateur de récupérer à coup sûr les éléments de sa ligne, comme par exemple le leurre, en laissant seulement l'hameçon au fond de l'eau. Le dispositif agit donc comme un « fusible » pour la ligne de pêche. L'intérêt est en même temps écologique puisque les éléments souvent en plastiques sont récupérés, seul l'hameçon métallique reste dans l'eau. Il est aussi économique pour le pêcheur puisqu'il récupère les éléments réutilisables de sa ligne avec ce dispositif très peu coûteux.
- [0004] La présente invention a pour objet de résoudre les inconvénients précédemment cités et propose un dispositif particulièrement simple, peu coûteux et fiable.
- [0005] D'autres caractéristiques et avantages de l'invention se dégageront de la description qui va suivre en regard des dessins annexés qui ne sont donnés qu'à titre d'exemples non limitatifs.
- [0006] Dispositif de pêche, objet de la présente invention, lorsque l'hameçon est coincé dans un élément immergé comme un rocher, une branche, un bois, ou autres, est constitué par un enroulement d'un fil avec deux parties d'extrémités libres, et dont le plan général est parallèle à l'axe déterminé par la ligne de pêche en position d'utilisation et deux parties d'extrémités. L'enroulement forme au moins une boucle. Les boucles peuvent avantageusement être de tailles différentes.
- [0007] Le fil réalisant l'invention est avantageusement métallique.

- [0008] Aussi, les parties d'extrémité de l'enroulement formant au moins une boucle, s'étendent vers l'extérieur de la périphérie générale, de la (des) boucle(s).
L'enroulement réalisant au moins une boucle, forme au moins une spire comportant deux parties d'extrémité, et au moins une spire forme un espace fermé. Aussi, selon l'invention, au moins deux spires forment un ensemble hélicoïdal de spires successives, et au moins une des spires est de taille différente.
- [0009] Pour un fonctionnement optimum du dispositif, au moins une des spires a son centre décalé par rapport aux autres spires dans des plans sensiblement parallèles. Le plan général des spires est parallèle à l'axe déterminé par la ligne de pêche, donc au moins une des spires est décalée par rapport aux autres dans des plans au moins sensiblement parallèles au plan général des spires.
- [0010] Les parties d'extrémité d'au moins une des spires de l'invention s'étendent vers l'extérieur de la périphérie générale, de la (des) spire(s).
- [0011] Le dispositif comporte avantageusement trois spires, dont une spire interne, située entre deux spires externes. Ladite spire interne comporte une périphérie plus grande que les deux autres spires.
- [0012] Les parties d'extrémités du fil constituant le dispositif sont libres, et au moins une est recourbée, soit vers l'intérieur, soit vers l'extérieur du dispositif.
- [0013] Au moins une des parties d'extrémité recourbée forme au moins une portion d'arc de cercle.
- [0014] Les parties d'extrémités se superposent ou se croisent, dans deux plans parallèles fermant le dispositif sans le verrouiller.
- [0015] [fig.1] et
- [0016] [fig.2] illustrent le dispositif de l'invention en perspective en position d'utilisation.
- [0017] [fig.3] illustre en perspective le dispositif de l'invention, selon le mode préféré de l'invention.
- [0018] [fig.4] est une vue de côté du dispositif de l'invention, selon le mode préféré de l'invention.
- [0019] [fig.5] est une vue de face du dispositif de l'invention, selon le mode préféré de l'invention.
- [0020] Les [fig.6],
- [0021] [fig.7],
- [0022] [fig.8] et
- [0023] [fig.9] illustrent en vue de face le dispositif, selon le mode préféré de l'invention, montrant ainsi son fonctionnement.
- [0024] Les [fig.10],
- [0025] [fig.11] et
- [0026] [fig.12] représentent en vue de face plusieurs variantes de réalisation.

- [0027] L'invention concerne un dispositif de pêche décrocheur d'hameçon de la ligne de pêche (100) lorsque l'hameçon (5) est coincé dans un élément immergé (9) comme un rocher, une branche, un morceau de bois, etc.... Il permet de détacher l'hameçon (5) de la ligne (8) de pêche pour libérer et récupérer les éléments (6) fixés sur la ligne (8), étant positionnés en amont de l'hameçon (5), comme un leurre (6), une cuillère ou autres.
- [0028] Le dispositif de l'invention est au moins en partie constitué par un fil (1) avantageusement métallique, formant au moins un enroulement (2). Et, selon le mode préféré de l'invention l'enroulement (2) est au moins en partie sensiblement circulaire. Le fil (1) est avantageusement en résistance mécanique et élastique.
- [0029] Ledit enroulement (2) comporte deux parties d'extrémité (11) de fil (1) dont au moins une des parties d'extrémité (11) s'étend vers l'extérieur (EXT) du dispositif (100). Autrement dit, au moins une partie d'extrémité (11) sort de la périphérie générale (Pg) de l'enroulement (2). Et, selon le mode préféré de l'invention, les deux parties d'extrémités (11) sortent de la périphérie générale (Pg) de l'enroulement (2).
- [0030] Selon une variante de réalisation non représentée sur les figures, au moins une desdites extrémités s'étend vers l'intérieur (INT) du dispositif.
- [0031] Le plan général (P) du/des enroulement(s) (2) est parallèle à l'axe (X-X'), et déterminé par la ligne (8) de pêche en position d'utilisation.
- [0032] Selon un premier mode de réalisation, l'enroulement (2) forme au moins une boucle (3).
- [0033] Selon une première variante de réalisation de l'invention, le dispositif (100) comporte deux boucles (3). Lesdites boucles (3) de cette variante sont constituées par le même fil (1) et comporte donc uniquement deux parties d'extrémité (11). Lesdites boucles (3) sont positionnées de manière successive et forment sensiblement un 8. Aussi avantageusement, mais non limitativement, les boucles (3) sont de tailles différentes. Les plans généraux (P) de chaque boucle (3) sont confondus et, selon d'autres modes de réalisation, sont parallèles ou/et sécants.
- [0034] Et selon une seconde variante de réalisation de l'invention, le dispositif (100) comporte au moins trois boucles (3).
- [0035] Au moins une des parties d'extrémité (11) de l'enroulement (2) de fil (1) formant la/ les boucles (3) sont libres.
- [0036] Et selon une troisième variante, les parties d'extrémité (11) se superposent.
- [0037] Selon d'autres variantes, les parties d'extrémité (11) se chevauchent, ou se croisent.
- [0038] Selon l'invention, lesdites extrémités libres dépassent avantageusement vers l'extérieur (EXT) de la périphérie générale (Pg) de la (desdites) boucle(s) (3).
- [0039] Selon une autre variante de réalisation, lesdites parties d'extrémité (11) sont recourbées vers l'intérieur (INT) du dispositif (100).

- [0040] Le plan général de la (des) boucle(s) (3) réalisée(s) par le(s) enroulement(s) (2) est parallèle à l'axe (X-X') déterminé par la ligne (8) de pêche, en position d'utilisation.
- [0041] Selon le mode préféré de l'invention, au moins une boucle (3) réalisée par au moins un enroulement (2) forme au moins une spire (4) comportant des parties d'extrémité (11). La (les) spire(s) (4) forme(nt) un ensemble hélicoïdal comme pour un ressort.
- [0042] Selon un premier mode de réalisation préféré de l'invention, le dispositif (100) comporte une spire (4), dont les extrémités (11, 110) du fil (1) sont libres.
- [0043] Selon un autre mode de réalisation, le dispositif (100) comporte deux spires (4). Lesdites spires sont positionnées successivement, superposées sur des plans (P) avantageusement et sensiblement parallèles, et constituent un élément à deux extrémités (11-110). Au moins un desdits plans (P) est parallèle à l'axe (X-X') déterminé par la ligne (8) de pêche, lors de son utilisation. Lesdites extrémités (11-110) sont libres et dépassent avantageusement de la périphérie générale (Pg) des spires (4). Et, selon une variante de réalisation, les spires (4) sont de tailles (D) différentes avec des périmètres extérieurs différents.
- [0044] Selon le mode préféré de l'invention, le dispositif (100) comporte trois spires (4), dont une première appelée ici spire interne (4a) située entre les deux autres spires, intitulées ici spires externes (4b). Autrement dit, la spire interne (4a) est prise en sandwich entre les deux spires externes (4b).
- [0045] Aussi, lesdites spires (4) sont positionnées successivement et constituent un ensemble de la forme d'un ressort, à deux extrémités libres (11,110).
- [0046] Selon une caractéristique de l'invention, les spires (4) sont réalisées par le même fil (1).
- [0047] Et, selon plusieurs variantes de réalisation, les spires (4) sont de tailles différentes.
- [0048] En effet, le mode préféré de l'invention comporte une spire (4) dont le périmètre est supérieur à celui des deux autres spires. Selon ce même mode, les spires externes ont des périphéries identiques et la même taille (D), mais, selon d'autres modes, elles pourraient être de périmètres différents et de tailles différentes (D). Ainsi, la spire interne (4a) comporte un périmètre supérieur à celui des autres spires (4b), et son centre est décalé par rapport aux deux autres.
- [0049] Les spires (4) de l'invention sont avantageusement de forme circulaire dont leurs centres sont décalés les uns par rapport aux autres. Et, selon le mode préféré de l'invention, le centre de la spire interne est décalé dans le plan général (P) par rapport au centre des deux autres spires.
- [0050] Selon ce mode préféré de l'invention, la spire interne (4a) située entre les deux autres spires (4b) comporte une périphérie supérieure à celle des deux autres spires externes.
- [0051] Ceci permet à un anneau (7), introduit dans le dispositif, de rester en position puisque les intersections (I) du fil (1) entre les différentes spires (4, 4a, 4b) créent des butées

latérales bloquant en position ledit anneau (7). Dans ce mode de réalisation, l'anneau est porté par une seule des spires (4), en l'occurrence la spire interne (4a) positionnée entre les deux autres spires externes (4b) dont la périphérie est supérieure.

- [0052] Lesdites spires externes (4b) ont donc une périphérie inférieure à la périphérie de la spire interne. Autrement dit, les spires externes (4b) ont une taille (D) inférieure à la taille (D) de la spire interne (4a). Lesdites spires externes jouent un rôle d'amortisseur, renforçant ainsi l'efficacité du dispositif.
- [0053] Selon l'invention, le plan général (P) d'au moins une des spires est parallèle à l'axe (X-X') déterminé par la ligne (8) de pêche. Et selon le mode de réalisation, toutes les spires (4) ont un plan général (P) parallèle à l'axe déterminé par la ligne (8) de pêche.
- [0054] Le dispositif (100) est donc réalisé par un fil (1) dont les extrémités (110) sont libres, et, selon l'invention, comporte des parties d'extrémité (11) libres.
- [0055] Selon une première variante, les parties d'extrémité (11) se superposent.
- [0056] Selon d'autres variantes, les parties d'extrémités (11) se chevauchent, ou se croisent.
- [0057] Selon l'invention, au moins une des parties d'extrémité (11) du fil (1) est recourbée.
- [0058] Et selon le mode préféré de l'invention, la courbure de la partie d'extrémité (11) forme au moins une portion d'arc de cercle et forme ainsi sensiblement un C.
- [0059] Selon le mode préféré de l'invention, les deux parties d'extrémité (11), sont recourbées. Ces courbures forment avantageusement au moins une portion de cercle, et forment ainsi sensiblement un C.
- [0060] Selon le mode préféré de l'invention, au moins une des parties d'extrémité (11) est recourbée vers l'intérieur (INT) du dispositif (100), et lesdites parties d'extrémité (11) du fil (1) sont recourbées avantageusement vers l'intérieur (INT) du dispositif (100).
- [0061] Ainsi, les deux extrémités (11, 110) sont recourbées l'une vers l'autre. Les deux courbures ont avantageusement le même profil et se superposent dans deux plans (P) parallèles.
- [0062] Et, selon un autre mode de réalisation, au moins une partie d'extrémité (11) est recourbée vers l'extérieur (EXT) du dispositif (100). Selon encore un autre mode de réalisation, les deux parties d'extrémités (11) sont recourbées vers l'extérieur (EXT) du dispositif (100). Dans ce mode, lesdites parties (11) se croisent, mais selon d'autres variantes elles se superposent, ou sont côte à côte.
- [0063] Selon l'invention les parties d'extrémités (11) du fil (1) se croisent, ou se superposent, délimitant ainsi un espace fermé non verrouillé (E, E1), dans lequel est placé l'anneau d'un élément (6) de pêche ou d'un hameçon (5). Le croisement, ou la superposition, du fil (1) se situe proche d'au moins une extrémité (110) du fil (1), avantageusement dans sa partie d'extrémité (11). Et selon le mode préféré de l'invention, le croisement, ou la superposition se situe proche des deux extrémités (110) du fil (1), dans leurs parties d'extrémité (11).

- [0064] Selon le mode préféré de l'invention, les parties d'extrémités (11) du fil (1) se superposent sur au moins la moitié d'au moins une partie d'extrémité, fermant ainsi le dispositif (100), sans le verrouiller.
- [0065] Cette espace (E, E1) est destinée à s'ouvrir par déformation du fil (1) lors d'une traction excessive sur la ligne (8) de pêche, c'est-à-dire lorsque l'hameçon (5) est coincé. Le dispositif (100) libère la ligne (8) en laissant l'hameçon (5) sur place et permet ainsi de récupérer les éléments (6) disposés en amont de l'hameçon (5), comme un leurre (6) par exemple.
- [0066] Ainsi, les parties extrémités (11) du fil (1) sont libres et permettent le décrochage par déformation du fil (1), d'un anneau d'hameçon (5) ou autres.
- [0067] Et au moins une des parties d'extrémités (11) du fil (1) recourbée forme sensiblement un arc.
- [0068] Selon le mode de réalisation préféré, les deux parties d'extrémités (11) forment sensiblement un arc et se superposent dans la position de repos du dispositif (100), formant un espace (E, E1) fermé dans lequel est positionné l'anneau d'un hameçon (5) ou autres. Ces parties d'extrémités (11) sont destinées à s'écarter par déformation et permettre le passage et la sortie d'un anneau ou autres, lorsque la traction sur le fil (1) de pêche dépasse une certaine force.
- [0069] Le fil (1) du dispositif (100) comporte une section avantageusement cylindrique, et selon d'autre mode de réalisation, la section du fil (1) est carré, rectangulaire, ovale, triangulaire, ou autres.
- [0070] Le dispositif (100) est réalisé dans un matériau métallique, et selon d'autres modes de réalisation, il est en matériaux composites, plastiques, synthétiques ou autres.

Revendications

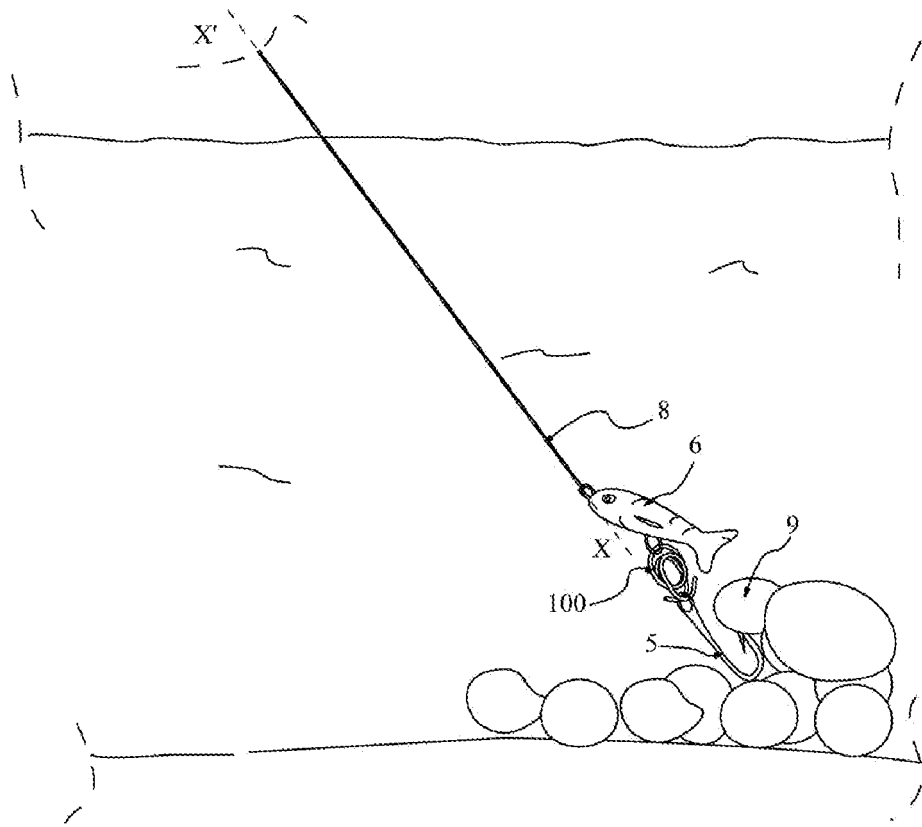
- [Revendication 1] Dispositif (100) de pêche décrocheur d'hameçon (5) de la ligne (8) de pêche lorsque l'hameçon (5) est coincé dans un élément immergé comme un rocher, une branche, un morceau de bois, ou autres en le détachant de la ligne (8) de pêche pour le libérer et récupérer les éléments (6) fixés sur la ligne (8) de pêche, et étant positionnés en amont de l'hameçon (5), comme un leurre, une cuillère et d'autres éléments de pêche, caractérisé en ce qu'il est constitué par un enroulement (2) d'un fil (1) formant au moins une spire dont le plan général (P) est parallèle à l'axe (X-X') déterminé par la ligne (8) de pêche en position d'utilisation et deux parties d'extrémités (11).
- [Revendication 2] Dispositif (100) de pêche décrocheur d'hameçon (5) de la ligne (8) de pêche selon la revendication précédente, caractérisé en ce que les parties d'extrémités (11) sont libres.
- [Revendication 3] Dispositif (100) de pêche décrocheur d'hameçon (5) de la ligne de pêche (8) selon l'une quelconque des revendications précédentes, caractérisé en ce qu'au moins une spire (4) forme un espace (E) fermé.
- [Revendication 4] Dispositif (100) de pêche décrocheur d'hameçon (5) de la ligne de pêche (8) selon l'une quelconque des revendications précédentes, caractérisé en ce qu'au moins deux spires (4) forment un ensemble hélicoïdal de spires successives.
- [Revendication 5] Dispositif (100) de pêche décrocheur d'hameçon (5) de la ligne de pêche (8) selon l'une quelconque des revendications précédentes, caractérisé en ce qu'au moins une des spires (4) est de taille différente par rapport aux autres.
- [Revendication 6] Dispositif (100) de pêche décrocheur d'hameçon (5) de la ligne de pêche (8) selon l'une quelconque des revendications précédentes, caractérisé en ce que les parties d'extrémité (11) d'au moins une des spires (4), s'étendent vers l'extérieur (EXT) de la périphérie générale (Pg), de la /des spire(s).
- [Revendication 7] Dispositif (100) de pêche décrocheur d'hameçon (5) de la ligne de pêche (8) selon l'une quelconque des revendications précédentes, caractérisé en ce que le plan général (P) des spires est parallèle à l'axe (X-X') déterminé par la ligne de pêche (8).
- [Revendication 8] Dispositif (100) de pêche décrocheur d'hameçon (5) de la ligne de pêche (8) selon l'une quelconque des revendications précédentes, caractérisé en ce qu'au moins une des spires (4) est décalée par rapport

- aux autres dans des plans au moins sensiblement parallèles au plan général (P) des spires.
- [Revendication 9] Dispositif (100) de pêche décrocheur d'hameçon (5) de la ligne de pêche (8) selon l'une quelconque des revendications précédentes, caractérisé en ce qu'il comporte trois spires (4), une spire interne (4a), situé entre deux spires externes (4b).
- [Revendication 10] Dispositif (100) de pêche décrocheur d'hameçon (5) de la ligne de pêche (8) selon la revendication 9, caractérisé en ce que la spire interne (4a) comporte une périphérie et une taille plus grande que les deux autres spires (4b).
- [Revendication 11] Dispositif (100) de pêche décrocheur d'hameçon (5) de la ligne de pêche (8) selon l'une quelconque des revendications précédentes, caractérisé en ce qu'au moins une des parties d'extrémité (11) est recourbée.
- [Revendication 12] Dispositif (100) de pêche décrocheur d'hameçon (5) de la ligne de pêche (8) selon l'une quelconque des revendications précédentes, caractérisé en ce qu'au moins une des parties d'extrémité (11) est recourbée vers l'intérieur (INT) du dispositif (100).
- [Revendication 13] Dispositif (100) de pêche décrocheur d'hameçon (5) de la ligne de pêche (8) selon l'une quelconque des revendications précédentes, caractérisé en ce qu'au moins une des parties d'extrémité (11) est recourbée vers l'extérieur (EXT) du dispositif (100).
- [Revendication 14] Dispositif (100) de pêche décrocheur d'hameçon (5) de la ligne de pêche (8) selon l'une quelconque des revendications précédentes, caractérisé en ce qu'au moins une des parties d'extrémité (11) recourbée forme au moins une portion d'arc de cercle.
- [Revendication 15] Dispositif (100) de pêche décrocheur d'hameçon (5) de la ligne de pêche (8) selon l'une quelconque des revendications précédentes, caractérisé en ce que les parties d'extrémité (11) se superposent dans deux plans (P) parallèles, fermant ainsi le dispositif (100) sans le verrouiller.
- [Revendication 16] Dispositif (100) de pêche décrocheur d'hameçon (5) de la ligne de pêche (8) selon l'une quelconque des revendications précédentes, caractérisé en ce que les parties d'extrémité (11) se croisent, fermant ainsi le dispositif (100) sans le verrouiller.
- [Revendication 17] Dispositif (100) de pêche décrocheur d'hameçon (5) de la ligne de pêche (8) selon l'une quelconque des revendications précédentes, caractérisé en ce que les parties d'extrémités (11) fermant le dispositif (100) sans le verrouiller, réalise un espace (E) destiné à s'ouvrir, dans

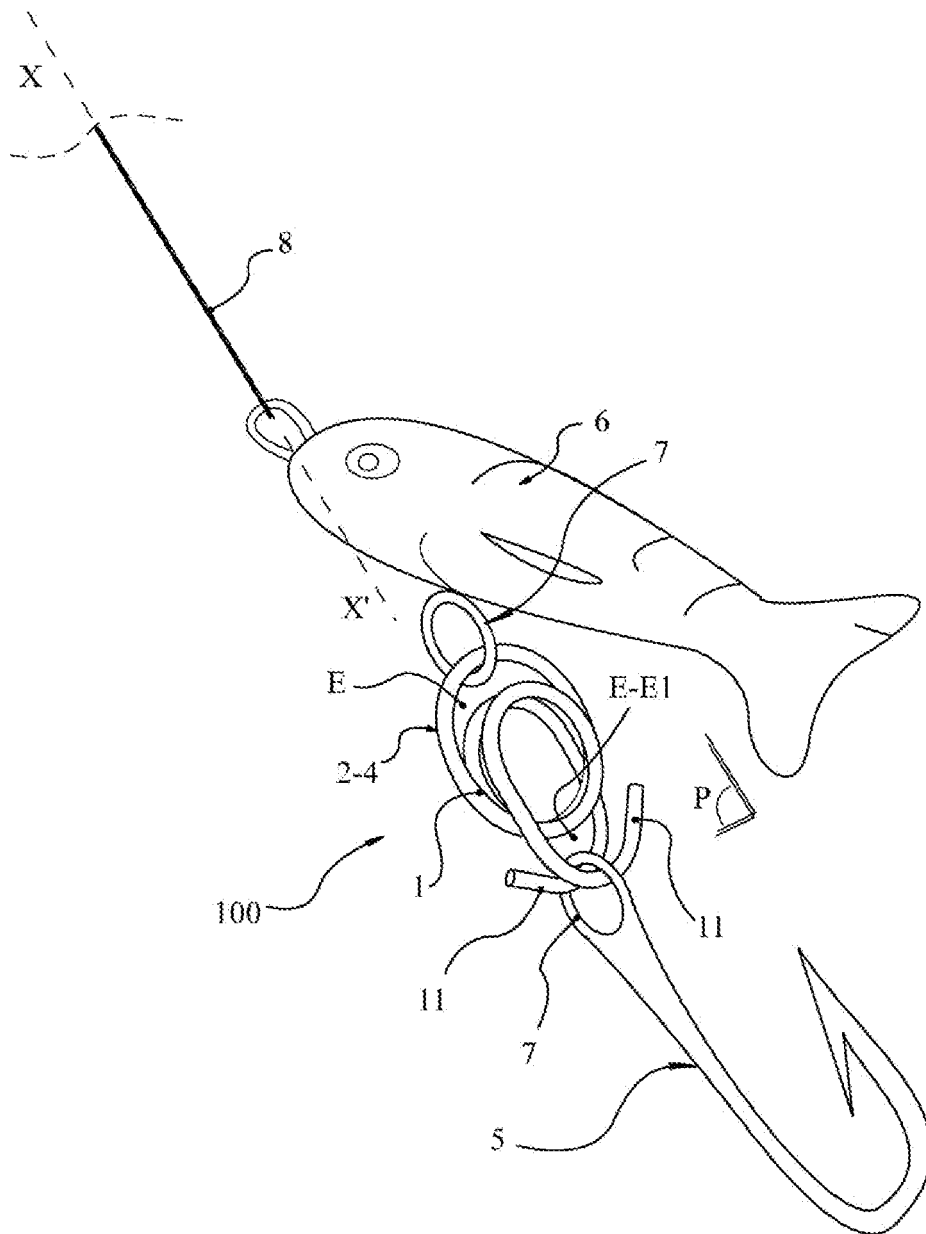
lequel est positionné l'anneau porteur de l'hameçon (5), ou porteur du leurre (6) ou autres.

- [Revendication 18] Dispositif (100) de pêche décrocheur d'hameçon (5) de la ligne de pêche (8) selon l'une quelconque des revendications précédentes, caractérisé en ce que l'espace fermé (E) réalisé par au moins une spire (4) maintient l'anneau porteur du leurre (6), ou de l'hameçon (5).
- [Revendication 19] Dispositif (100) de pêche décrocheur d'hameçon (5) de la ligne de pêche (8) selon l'une quelconque des revendications précédentes, caractérisé en ce qu'il est réalisé par un fil (1) métallique.

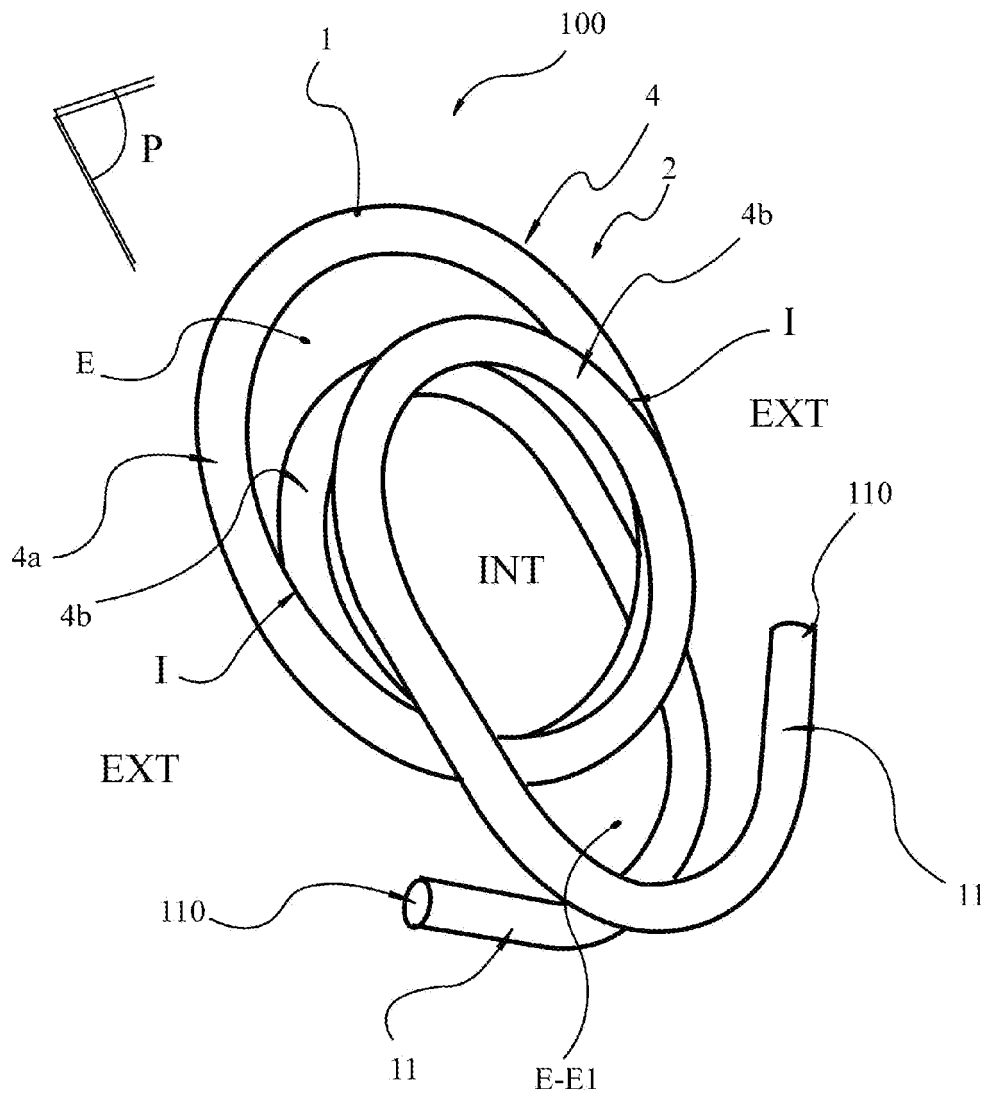
[Fig. 1]



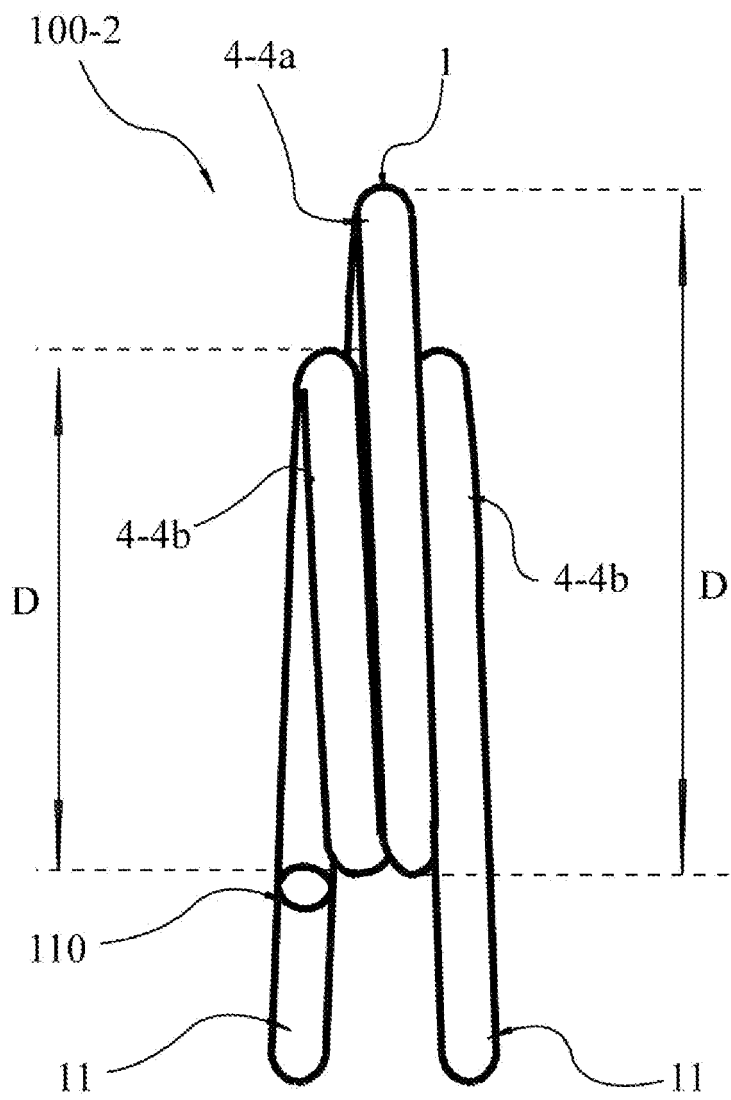
[Fig. 2]



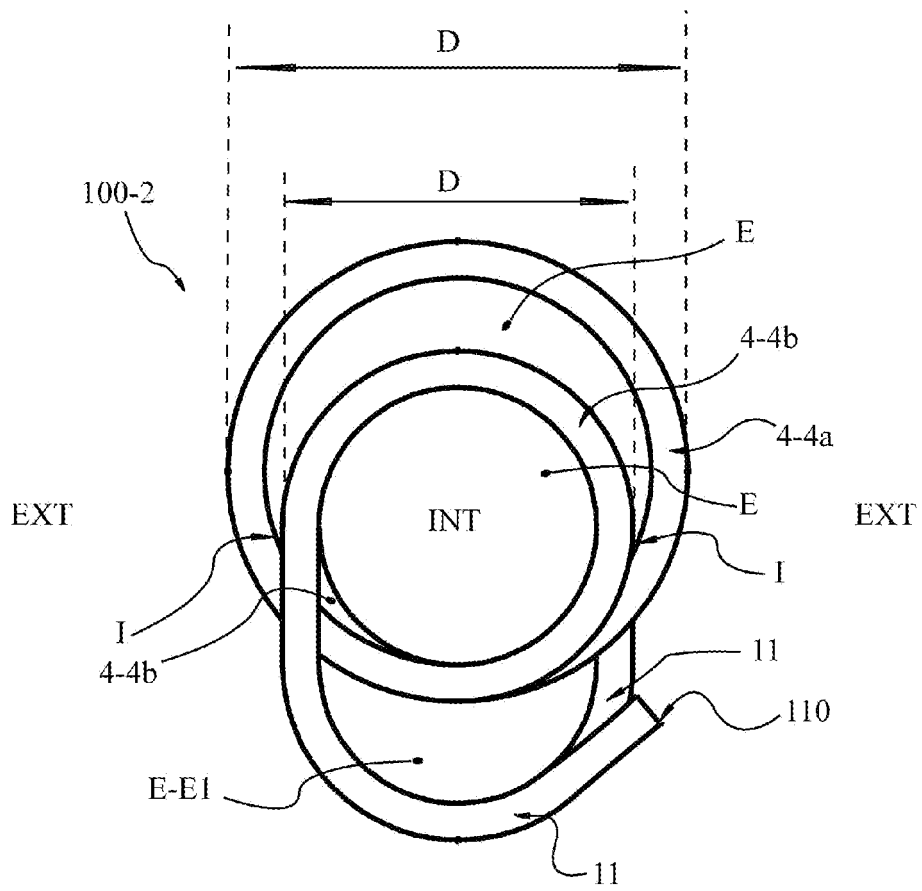
[Fig. 3]



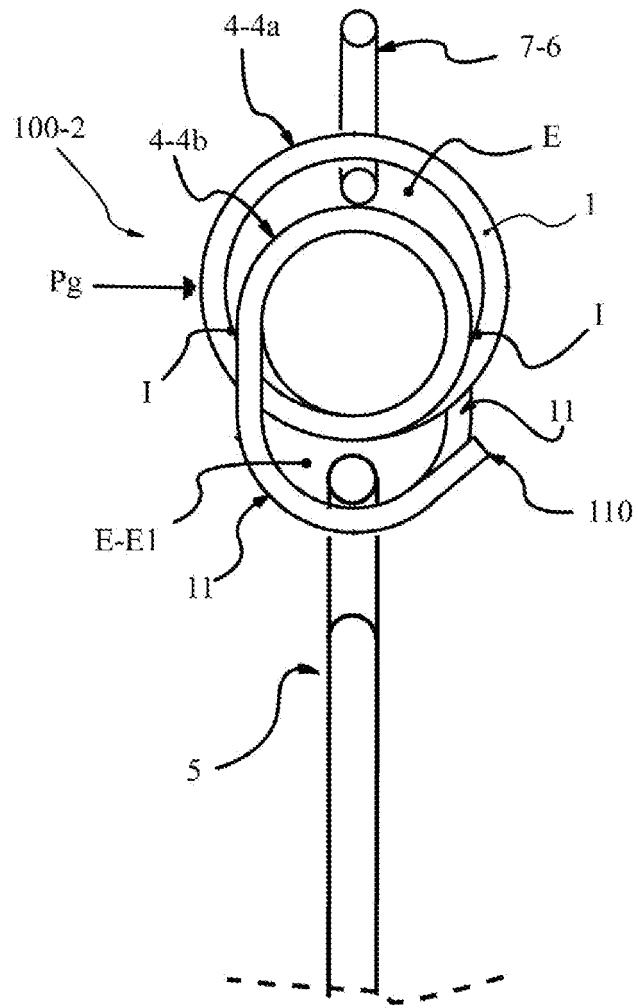
[Fig. 4]



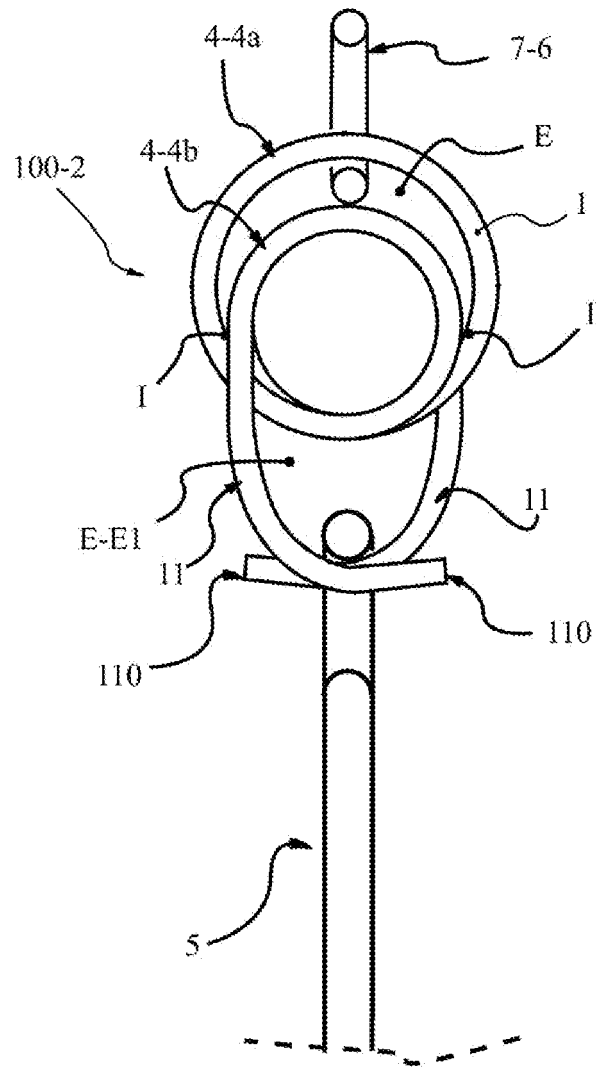
[Fig. 5]



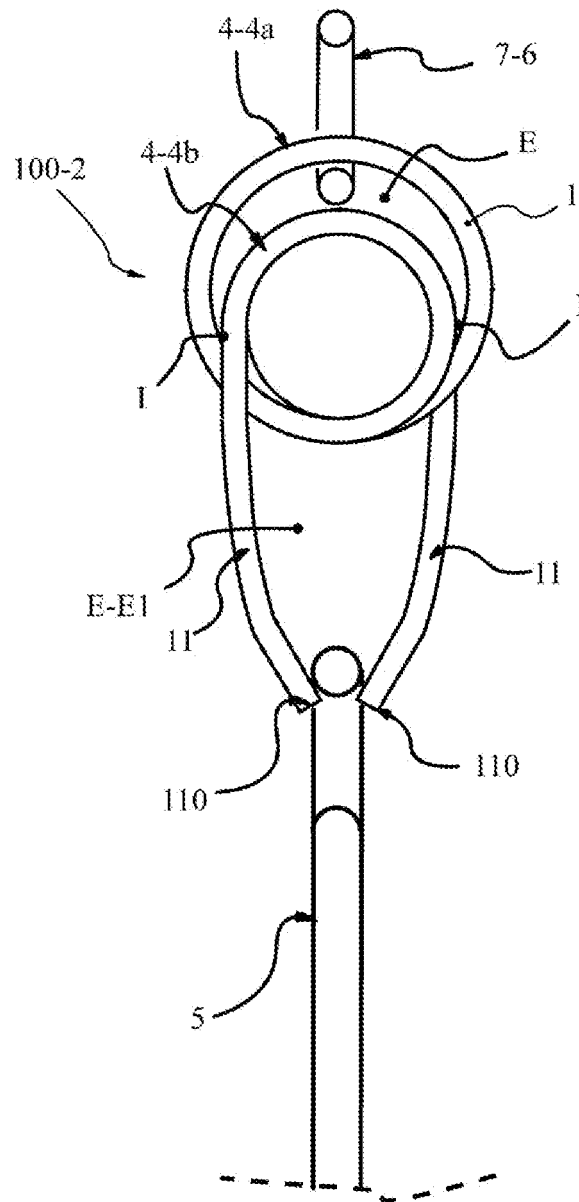
[Fig. 6]



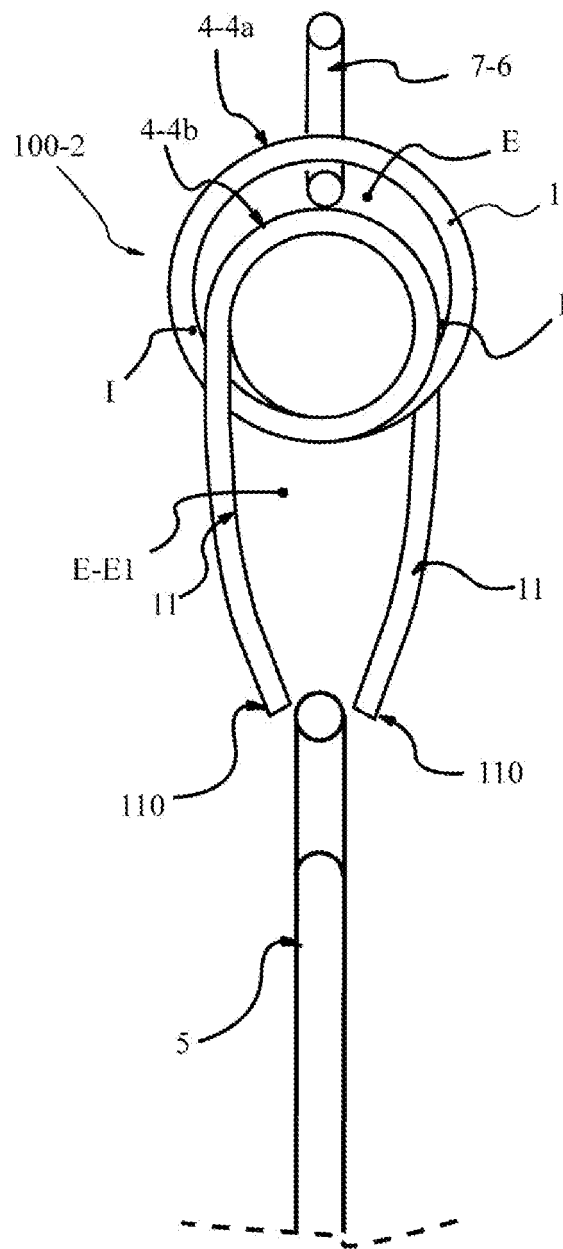
[Fig. 7]



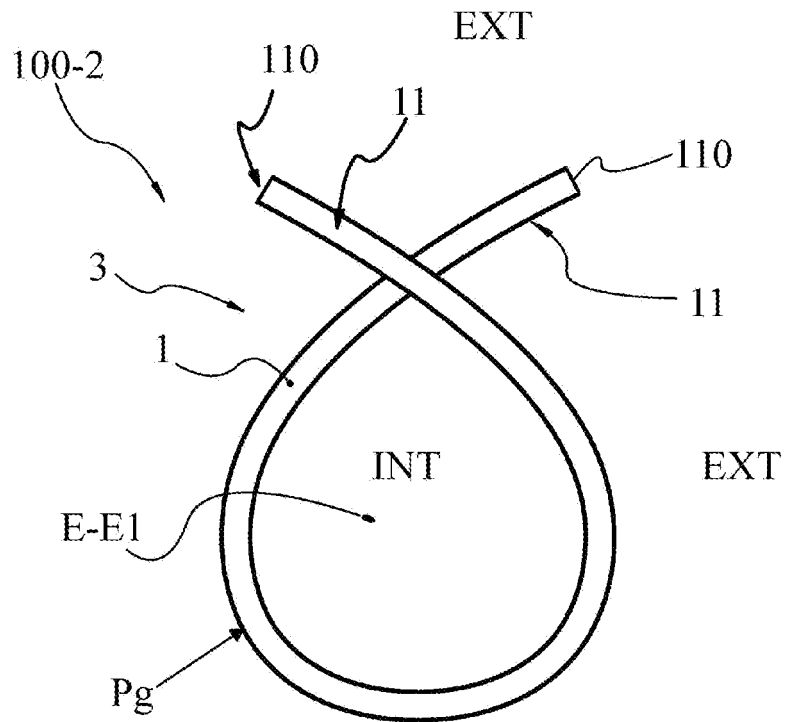
[Fig. 8]



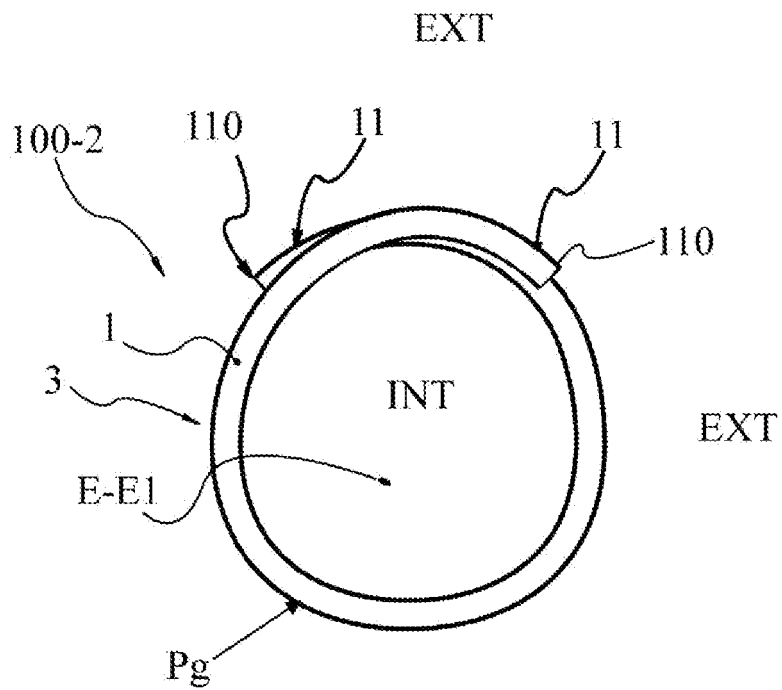
[Fig. 9]



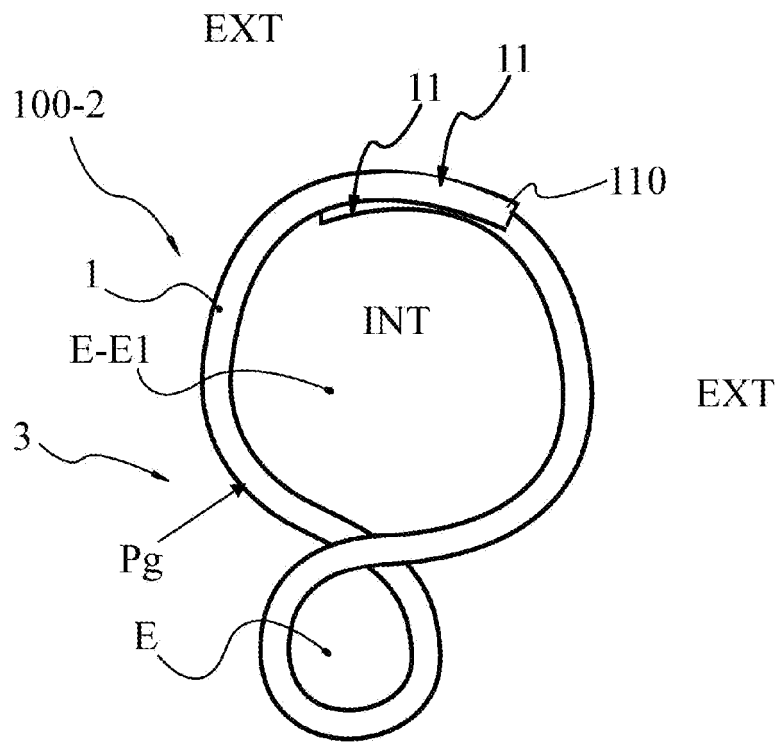
[Fig. 10]



[Fig. 11]



[Fig. 12]



**RAPPORT DE RECHERCHE
 PRÉLIMINAIRE**

 établi sur la base des dernières revendications
 déposées avant le commencement de la recherche

 N° d'enregistrement
 national

 FA 879553
 FR 2000400

DOCUMENTS CONSIDÉRÉS COMME PERTINENTS		Revendication(s) concernée(s)	Classement attribué à l'invention par l'INPI
Catégorie	Citation du document avec indication, en cas de besoin, des parties pertinentes		
X A	GB 1 246 171 A (CARROLL LEONARD; BODDY PAUL) 15 septembre 1971 (1971-09-15) * le document en entier *	1-9, 11-19 10	A01K97/24
X	US 6 460 225 B1 (BRAULT MARK [US]) 8 octobre 2002 (2002-10-08) * colonne 1, ligne 1 - colonne 9, ligne 45 * * figures 1-8 *	1-7,9, 11,13, 14,18,19	
X	JP H10 84825 A (MARUYAMA TEIJI) 7 avril 1998 (1998-04-07) * le document en entier *	1-8, 11-13, 15,16, 18,19	
X	WO 98/34475 A1 (NAKAJIMA TETSURO [JP]) 13 août 1998 (1998-08-13) * le document en entier *	1-3,7, 11,12, 14-19	
X	JP H09 275863 A (KONISHI KENJI) 28 octobre 1997 (1997-10-28) * le document en entier *	1-4,6,7, 15,17-19	DOMAINES TECHNIQUES RECHERCHÉS (IPC) A01K F16B
Date d'achèvement de la recherche		Examineur	
22 septembre 2020		Batres Arnal, Lucía	
CATÉGORIE DES DOCUMENTS CITÉS X : particulièrement pertinent à lui seul Y : particulièrement pertinent en combinaison avec un autre document de la même catégorie A : arrière-plan technologique O : divulgation non-écrite P : document intercalaire T : théorie ou principe à la base de l'invention E : document de brevet bénéficiant d'une date antérieure à la date de dépôt et qui n'a été publié qu'à cette date de dépôt ou qu'à une date postérieure. D : cité dans la demande L : cité pour d'autres raisons & : membre de la même famille, document correspondant			

**ANNEXE AU RAPPORT DE RECHERCHE PRÉLIMINAIRE
RELATIF A LA DEMANDE DE BREVET FRANÇAIS NO. FR 2000400 FA 879553**

La présente annexe indique les membres de la famille de brevets relatifs aux documents brevets cités dans le rapport de recherche préliminaire visé ci-dessus.
Les dits membres sont contenus au fichier informatique de l'Office européen des brevets à la date du **22-09-2020**
Les renseignements fournis sont donnés à titre indicatif et n'engagent pas la responsabilité de l'Office européen des brevets, ni de l'Administration française

Document brevet cité au rapport de recherche		Date de publication	Membre(s) de la famille de brevet(s)	Date de publication
GB 1246171	A	15-09-1971	AUCUN	

US 6460225	B1	08-10-2002	AU 5390501 A	07-11-2001
			CA 2407427 A1	01-11-2001
			JP 2003531591 A	28-10-2003
			US 6460225 B1	08-10-2002
			WO 0181795 A2	01-11-2001

JP H1084825	A	07-04-1998	AUCUN	

WO 9834475	A1	13-08-1998	AU 5781998 A	26-08-1998
			CN 1190531 A	19-08-1998
			JP H10276640 A	20-10-1998
			KR 19980070110 A	26-10-1998
			TW 400215 B	01-08-2000
			US 5915946 A	29-06-1999
			WO 9834475 A1	13-08-1998

JP H09275863	A	28-10-1997	AUCUN	
