

A 23 K

Ans.nr.: 0670/82

Indleveret: 16 feb 1982

Løbedag: 16 feb 1982

Alm. tilgængelig: 17 aug 1983

Prioritet: -

A/S *ATLAS; Ballerup, DK.

Opfinder: Niels Otto Geert Buelow *Vogel; DK,

Juergen *Kurtz; DK.

Fuldmægtig: Kontor for Industriel Eneret

Apparat til opvarmning eller kogning af fisk eller animalsk materiale

S a m m e n d r a g

670-82

Apparat til opvarmning eller kogning af fisk eller animalsk materiale

Et apparat til opvarmning (kogning) af fisk eller animalsk materiale, der skal oparbejdes til fodermel, består af en stillestående beholder (1) med en i nogen afstand fra den ene ende anbragt tilførselstragt (2) og et ved den anden ende anbragt udtømningsarrangement (3).

I beholderen (1) er indbygget en transportsnegl (6), der omsluttet af en sitromle (7) med udvendige gænger (8) med modsat snoning foran og bagved tragten (2).

Opvarmning sker med spildvarme, hovedsagelig ved hjælp af fra det kogte materiale afdrænet og afpresset væske, der tilføres ved afgangsenden (ved 4) og passerer gennem beholderen (1) i modstrøm med materialet, der skal koges, frem til en afgang (5).

670-82

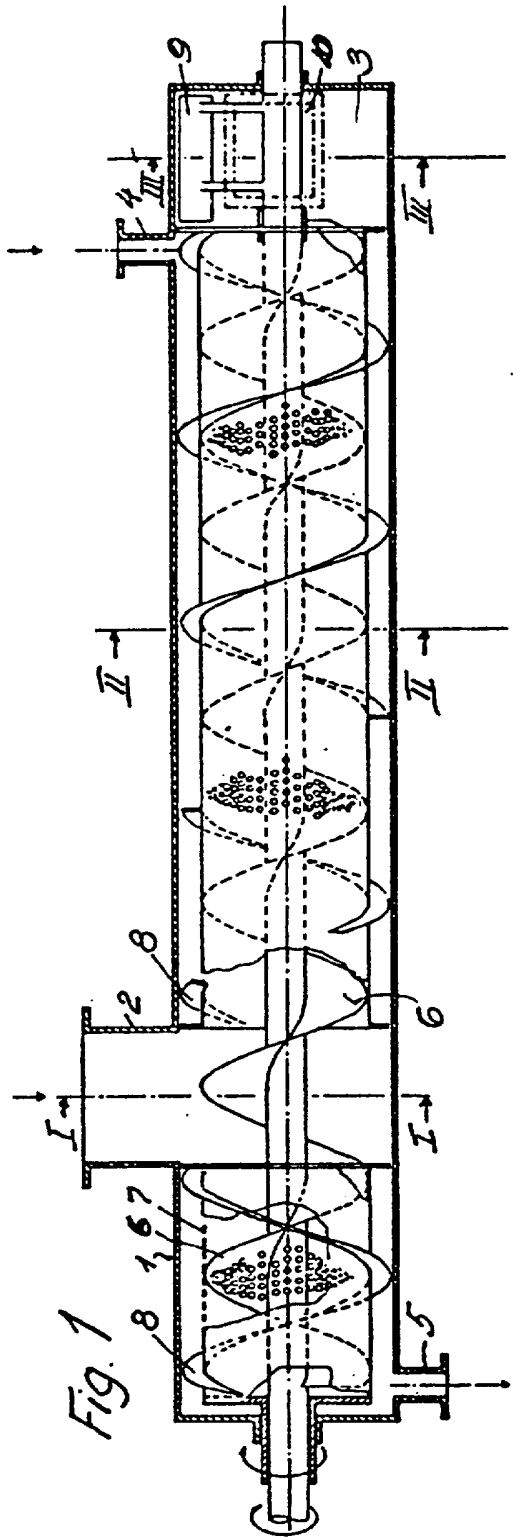


Fig. 1